



climateswitch®

zehnder



■ Radiateurs décoratifs ■ Ventilation double flux ■ Plafonds climatiques ■ Clean Air Solutions

# Zehnder ComfoAir Flex

Une unité de ventilation double flux plafonnière  
pour les espaces contraints

# Une intégration optimisée sans compromis sur les performances

Zehnder ComfoAir Flex 350 est une unité de ventilation double flux adaptée aux logements individuels, collectifs, en neuf comme en rénovation. Avec un débit maximum de 350m<sup>3</sup>/h, elle se distingue par sa facilité d'intégration et d'installation, ses performances certifiées et sa connectivité intégrée.

## Un format compact pour une solution gain de place.

Cette unité plafonnrière a été conçue pour offrir une solution de ventilation double flux haute performance pour les logements aux espaces contraints : appartements jusqu'au T5+ ou maisons avec surfaces au sol disponibles limitées.

Avec ses dimensions compactes, notamment sa faible hauteur (moins de 30 cm), elle s'intègre parfaitement en faux plafond.

En combinaison avec le caisson silencieux de distribution d'air Zehnder ComfoWell 320, le système occupe une largeur maximum de 991 mm et 1652 mm de longueur tout en permettant au maximum 6 piquages en soufflage, 6 piquages en reprise.



(L 1068 x l 868 x H 327 mm)

## Des performances certifiées

Zehnder ComfoAir Flex offre tous les avantages qu'apporte une unité de ventilation double flux :

- Elle assure un renouvellement d'air constant sans perte de chaleur pour maintenir l'ensemble de l'habitation saine tout en filtrant l'air entrant en continu (filtration F7/PeM1).

- Elle permet de faire des économies d'énergie grâce au système de récupération de chaleur de l'air extrait pour préchauffer l'air entrant.

- Elle est une solution alternative sobre pour limiter la surchauffe des bâtiments et contribuer au confort d'été grâce au principe de récupération de fraîcheur.



### Données certifiées NF-205

- ✓ Domaine d'emploi : T2 au T5+
- ✓ Récupération de chaleur : 98%
- ✓ Fuite interne/Fuite externe : 0,6%/ 1,8%

### Données certifiées PHI (Passiv Haus Institut)

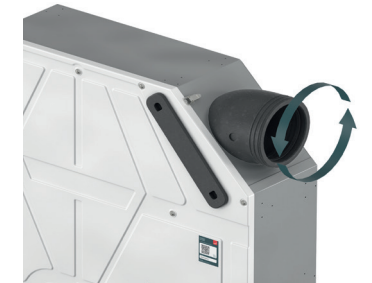
- ✓ Domaine d'emploi : 149 - 281 m<sup>3</sup>/h
- ✓ Récupération de chaleur : 87%
- ✓ SFP (Wh/m<sup>3</sup>): 0,26

**Classe énergétique : A+**

## Une installation facilitée.

### - Réversibilité droite/gauche de l'unité

Une seule unité combine l'orientation droite et gauche. Le choix de l'orientation peut être fait via l'application Zehnder ComfoControl au moment de l'installation. Cette réversibilité permet de s'adapter à la configuration du chantier, sans contrainte d'une gestion de nombreuses références.



### - Des coudes pivotants

Avec ses 4 coudes pivotants à 45 degrés, chaque raccordement d'air peut être tourné individuellement pour se connecter à un réseau de distribution d'air aligné avec l'unité ou à 90 degrés.



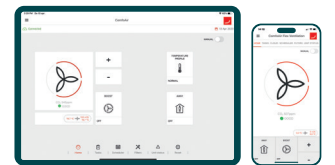
**- Une gestion intelligente de l'évacuation des condensats** L'évacuation des condensats se fait par un double siphon. Ce dernier longe l'encoche sans augmenter la largeur de l'installation. L'inclinaison dans la machine assure l'angle nécessaire de drainage de la condensation, sans augmenter la hauteur.

### - Un gabarit de pose intégré

L'emballage de la Zehnder ComfoAir Flex se transforme en gabarit de montage pour optimiser le temps de pose de l'unité.

### - Une application pour la mise en service

L'application Zehnder ComfoControl vous guide à chaque étape pour la mise en service de l'unité



## La connectivité pour faciliter la régulation et la maintenance

### Zehnder ComfoControl app

L'unité Zehnder ComfoAir Flex 350 se pilote de série via l'application Zehnder ComfoControl. Elle permet de faire fonctionner Zehnder ComfoAir Flex même en cas d'absence du logement. Simple à installer et à configurer, il suffit de connecter Zehnder ComfoAir Flex au Wi-Fi de l'habitation.

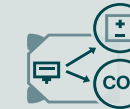
L'application Zehnder ComfoControl permet à la fois de suivre les performances de l'unité avec des informations détaillées sur la consommation d'énergie, d'encrassements des filtres, de définir des profils de températures, et d'être assisté en cas de maintenance.

Zehnder ComfoAir Flex est équipée de capteurs pour optimiser la qualité de l'air, avec des ajustements automatiques en fonction des besoins.

- Capteurs de débit d'air : ils assurent un équilibre constant entre les flux d'air extraits et soufflés. ( Flow Control Technology).
- Capteurs d'humidité : ils réduisent la condensation, le risque de moisissures et d'odeurs.
- Capteurs de température : ils optimisent le recours au by pass modulant et assurent une température confortable toute l'année.



**Module Wi-Fi intégré**  
Connexion facile de l'appareil au WiFi de l'habitation.



**Zehnder ComfoNet**  
Protocole de communication permettant aux composants de communiquer ensemble (capteurs, interrupteur...)



**Zehnder ComfoSwitch C**  
Interrupteur à encastrer permettant de choisir la vitesse de ventilation, et de booster le renouvellement d'air



**Zehnder ComfoControl App**  
Télécharger l'application et ajuster les paramètres aux besoins des occupants.



# Des composants durables.

Cette unité a été développée pour des performances long terme et une vraie durabilité. Elle est facile à nettoyer, à mettre en service et à maintenir grâce à la qualité des finitions de son enveloppe.

## Gain de place : le préchauffeur est directement intégrable à l'unité.

Disponible en option, le préchauffeur s'intègre directement dans la ComfoAir Flex 350. Le préchauffeur modulant assure la protection contre le gel en réchauffant l'air extérieur à partir de 0°, avant qu'il n'entre dans l'unité. En prenant en compte la température, le débit d'air et l'humidité, la puissance de ce préchauffeur intelligent s'adapte pour une température d'insufflation stable et constante dans le temps.

## Des ventilateurs puissants, tout en restant silencieux.

Même au débit d'air maximal, une unité de ventilation doit rester silencieuse. Les choix des ventilateurs eBM Pabst, le design de la volute, la grille de diffusion d'air brevetée Flowgrid permettent un fonctionnement optimisé et des consommations moteurs réduites (SFP : 0.26 Wh/m<sup>3</sup>-PHI).

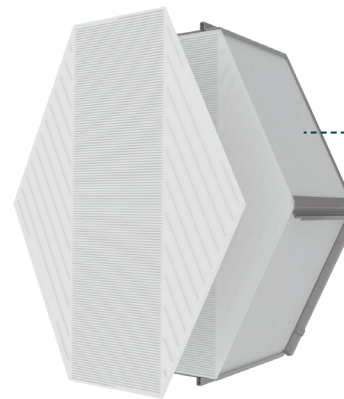
## Une unité durable dans le temps.

Avec son design innovant, le siphon, avec son double raccordement, élimine l'excès d'humidité. L'évacuation des condensats empêche la croissance des moisissures, des bactéries et réduit les risques de fuites. L'inclinaison intégrée dans l'unité assure un angle correct de drainage pour faciliter l'installation.



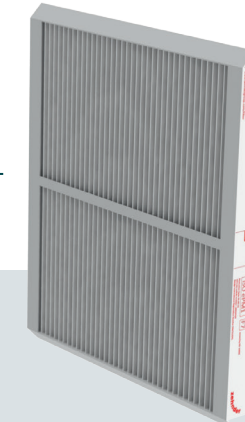
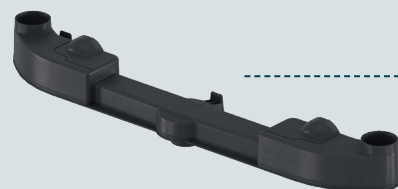
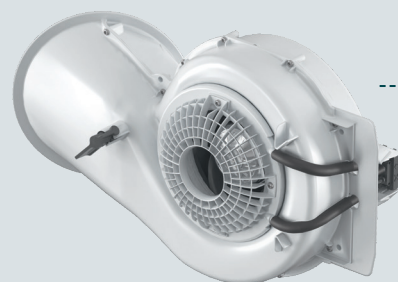
## Améliorer le pilotage de la récupération de chaleur, à travers un by-pass registre breveté

Le by-pass modulant permet de réduire partiellement ou totalement le recours à la récupération de chaleur dans le cas où celle-ci n'est pas nécessaire. Le côté compact et innovant de ce by-pass breveté sous forme de registre permet un réel gain d'espace.



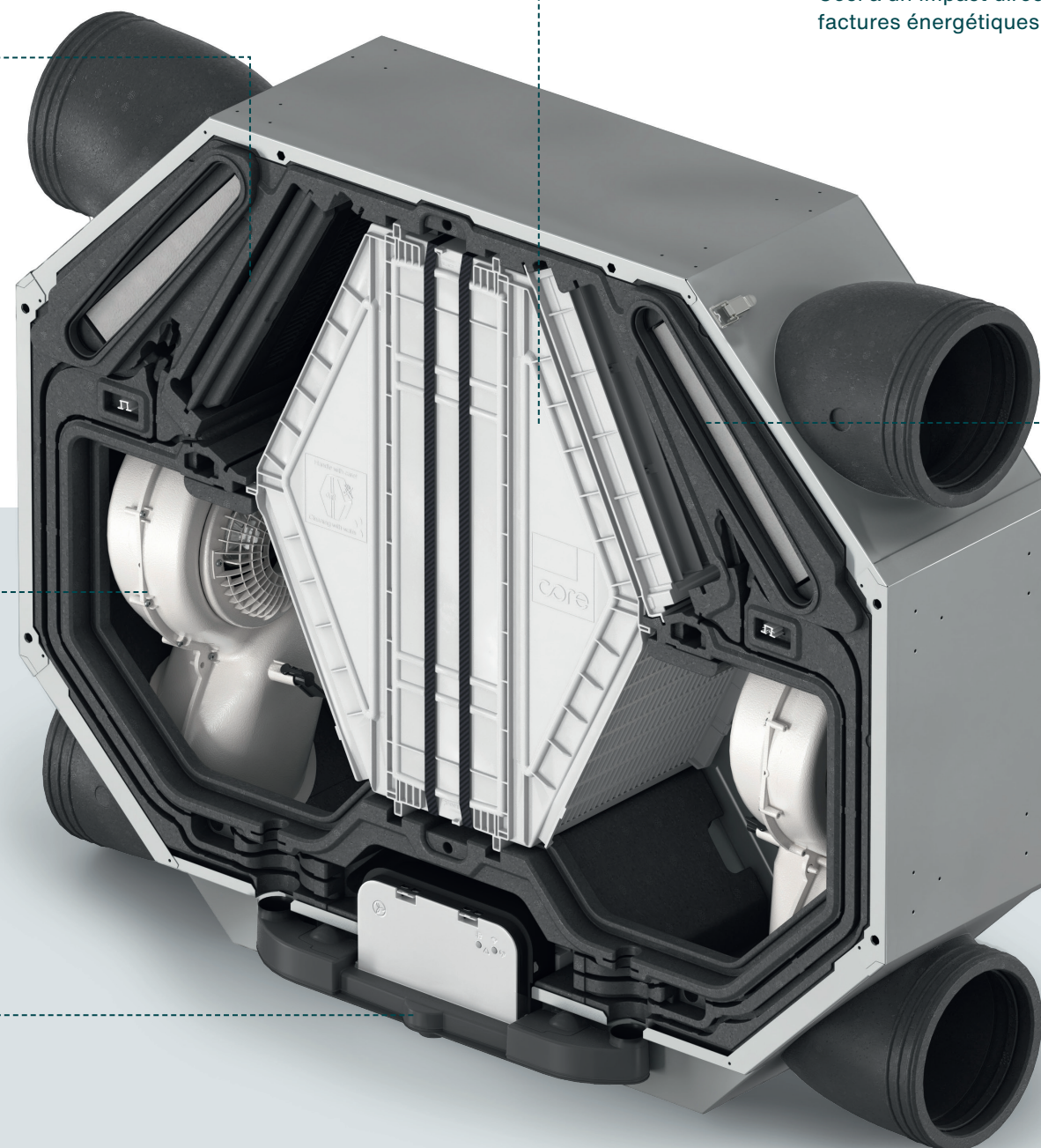
## Un design ingénieux breveté pour limiter les déperditions thermiques.

Avec sa large surface et sa forme unique, l'échangeur de chaleur de la ComfoAir Flex 350 permet de hauts niveaux de récupération de chaleur : 98 % selon NF-205, 87% selon PHI. Ceci a un impact direct sur la réduction des factures énergétiques et de l'empreinte carbone.



## Filtrer même les plus petites particules de l'air entrant.

Les filtres Zehnder permettent de piéger les poussières, pollens, particules fines et bactéries grâce à des filtres F7/ePM1 de série. Ils assurent la qualité d'air intérieur, et protègent de potentiels problèmes respiratoires. Leurs formes en trapèze évitent la chute de poussières pour une intervention plafonnrière.



## La performance en quelques chiffres

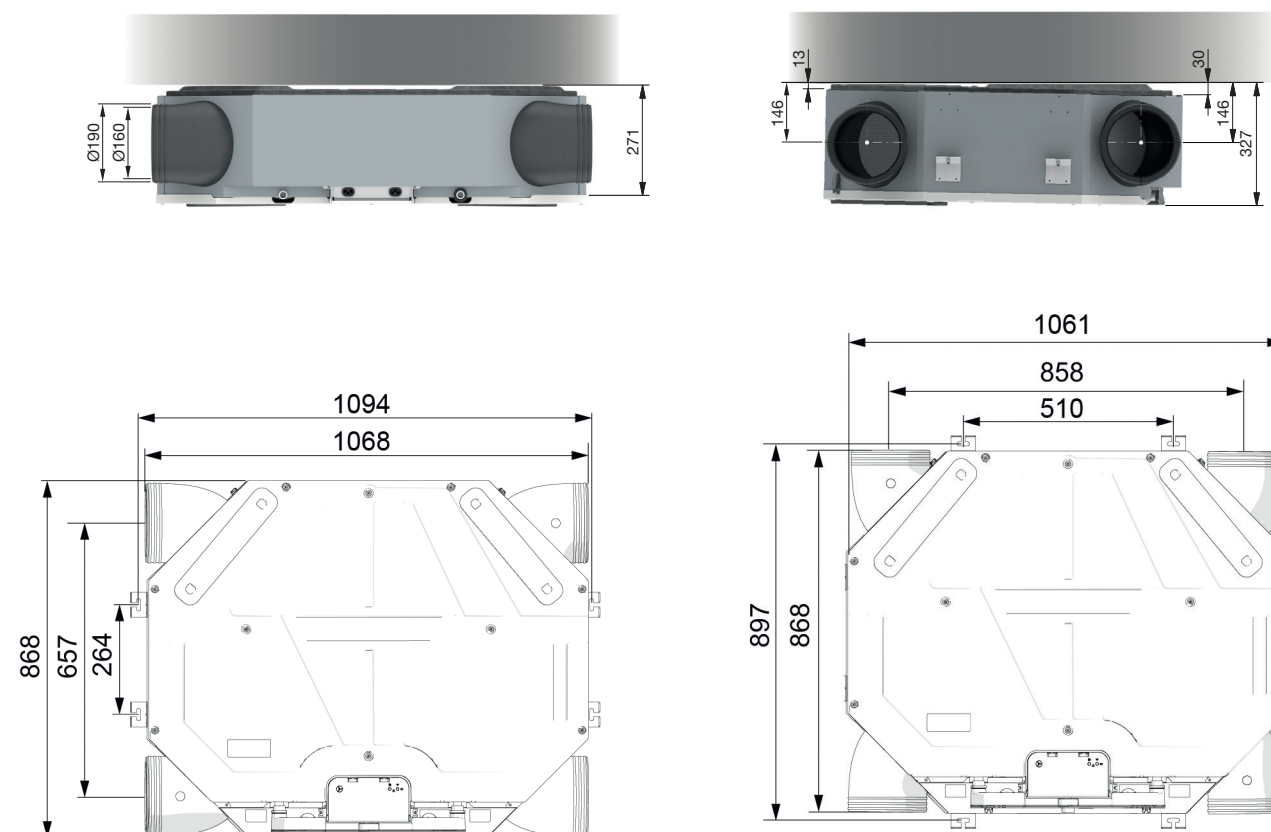
Valeurs

Données de performance\* Zehnder ComfoAir Flex 350 115W ePM1

Measurement point	qv [m <sup>3</sup> /h]	pst [Pa]	P [W]	cos φ	SFP [Wh/m <sup>3</sup> ]
1	150	25	24	0.44	0.16
2	200	50	45	0.48	0.23
3	245	50	64	0.50	0.26
4	250	100	77	0.51	0.31
5	300	100	103	0.53	0.34
6	350	100	135	0.55	0.38
7	250	150	88	0.52	0.35
8	250	200	99	0.53	0.39
9	300	200	126	0.54	0.42
10	350	200	158	0.56	0.45

## Des dimensions compactes

Dessins techniques



Dimensions en mm.

