

Notice de Montage

Mono



GB *Assembly Instructions*
Mono

D *Montageanleitung*
Mono

I *Istruzioni di montaggio*
Mono

E *Manual del operador*
Mono

ALDES

www.aldes.com



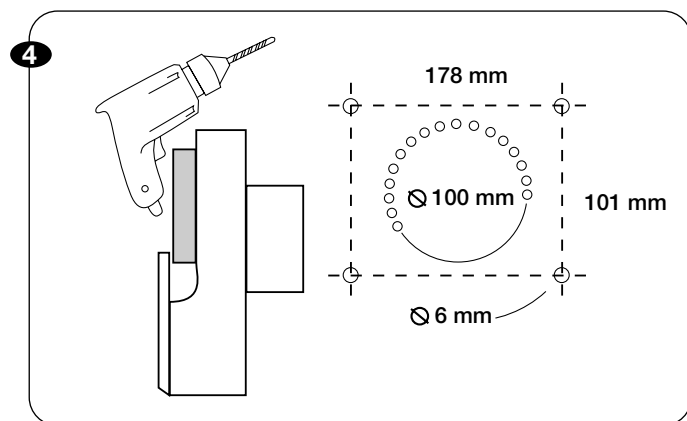
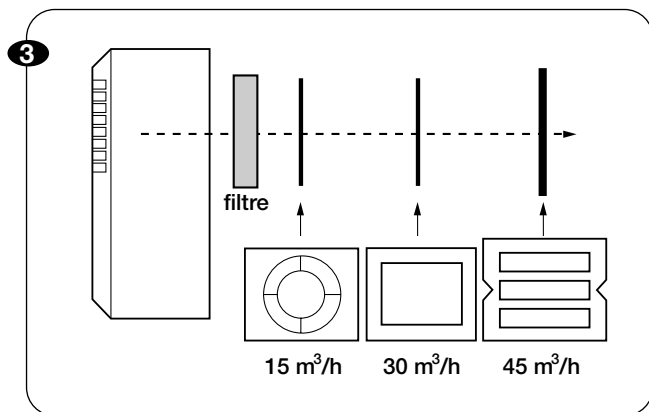
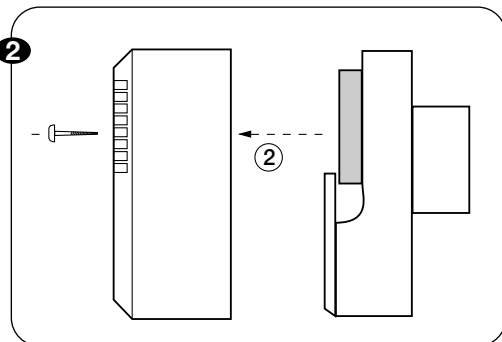
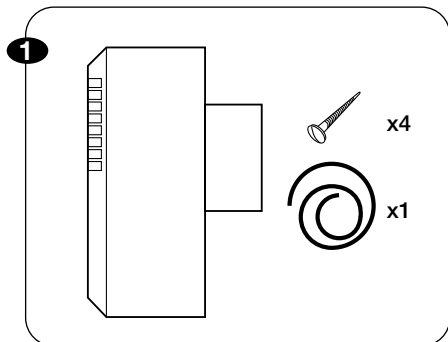
INSTALLATION

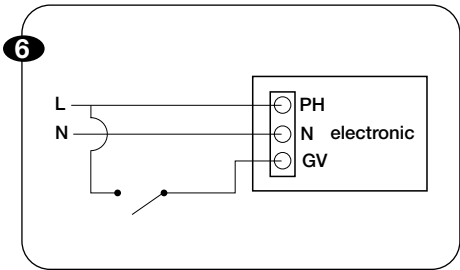
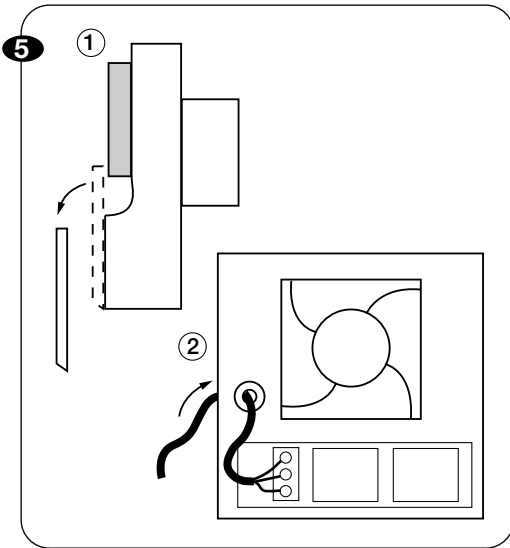
GB Installation

I Installazione

D Installation

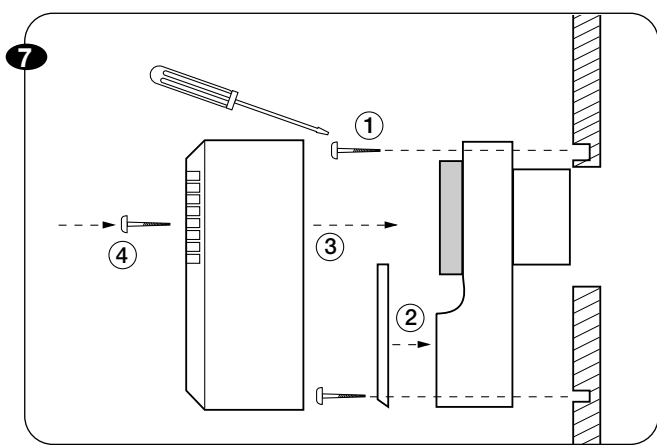
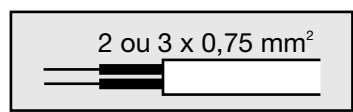
E Instalación





GV = Grande vitesse

GE GV = High speed



ENTRETIEN

GB Maintenance

D Instandhaltung

I Manutenzione

E Mantenimiento

Nettoyer régulièrement la grille à la l'aide d'un chiffon humide.

Ne jamais utiliser de produits agressifs.

Ne pas plonger le produit dans de l'eau ou dans un liquide.

L'utilisation de tout appareil électrique implique le respect de quelques règles fondamentales :

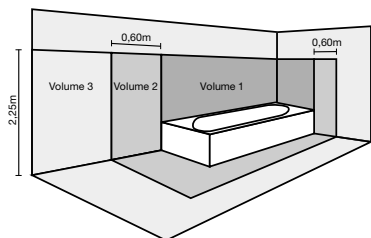
ne pas toucher l'appareil avec des parties du corps humides et mouillées, ne pas autoriser son utilisation par des enfants ou des personnes non responsables...

GB The grille must be regularly cleaned using a damp cloth. Never use corrosive/aggressive cleaning products. Do not submerge the product in water or any other liquid.

D Das Gerät muss von qualifiziertem Fachpersonal installiert werden. Das Gitter ist regelmäßig mit einem feuchten Tuch zu reinigen. Verwenden Sie nie aggressive Reinigungsmittel. Tauchen Sie das Gerät nie in Wasser oder andere Flüssigkeiten ein.

I Pulire regolarmente la griglia usando un panno umido. Non usare mai prodotti aggressivi. Non immergere l'apparecchio nell'acqua o in un liquido.

E Limpiar con regularidad la rejilla con un paño húmedo. Nunca utilizar productos agresivos. No sumergir el producto en agua ni en un líquido.





MISE EN GARDE

GE Warnings

D Wichtiger Hinweis

I Avvertenze

E Advertencia

Lire attentivement les instructions avant d'installer et utiliser cet appareil. Le fabricant ne peut être tenu pour responsable et décline toute responsabilité en cas de dommages subis par les personnes ou les biens à la suite d'une utilisation impropre. Si le produit tombe ou qu'il subit des chocs violents, s'adresser immédiatement à quelqu'un de qualifié.

Cet extracteur est destiné à la ventilation de locaux domestiques ou similaires. Ne pas l'utiliser autrement que pour ce qu'il a été conçu. Ne pas utiliser le produit à une température ambiante de plus de 40°C (104 °F). Ne pas utiliser l'appareil en présence de substances ou vapeur inflammables telles que les alcools, les insecticides, l'essence, etc....

En présence d'appareil à chambre de combustion non étanche, s'assurer que les entrées d'air sont suffisantes pour garantir une bonne combustion sans refoulement des gaz de combustion. Vérifier que le conduit de rejet n'est pas obturé.

GE Carefully read the instructions prior to installing and using this equipment. The manufacturer cannot be held responsible and accepts no responsibility in the event of damages to persons or property due to improper use of the equipment. If the product is subjected to violent shocks or is dropped, it should immediately be checked by a qualified person.

This fan is designed for use in domestic or similar environments. It should not be used for other purposes. Do not use the product in ambient temperatures of greater than 40°C (104°F). The equipment must not be used in the presence of flammable substances or vapours, such as alcohol, insecticides, petrol, etc. In the presence of an open flame/fire, ensure that air inlets are sufficient to guarantee that combustion occurs efficiently and that there is no discharge of flue gases and that the extraction flue is not blocked. Do not connect the fan to a collective duct.

Prior to all operations, disconnect the electrical supply and ensure that it cannot be accidentally restored. This material must be installed by appropriately qualified personnel.

D Lesen Sie die Anleitung aufmerksam, ehe Sie dieses Gerät installieren und verwenden. Der Hersteller übernimmt keine Haftung für Personen- oder Sachschäden infolge einer nicht ordnungsgemäßen Verwendung. Falls das Produkt einen Fall oder heftige Stöße erleidet, wenden Sie sich unverzüglich an einen Fachmann.

Dieses Absauggerät ist für die Belüftung von Wohn- und ähnlichen Räumen bestimmt. Verwenden Sie es nur für die Zwecke, für die es ausgelegt ist. Verwenden Sie das Produkt nicht bei einer Umgebungstemperatur von mehr als 40 °C. Verwenden Sie das Gerät nicht, wenn entzündliche Substanzen oder Dämpfe (zum Beispiel Alkohol, Insektizide, Benzin usw.) vorhanden sind. Falls ein Gerät mit nicht dichter Verbrennungskammer vorhanden ist, ist sicherzustellen, dass die Zuluftanschlüsse ausreichen, um eine ordnungsgemäße Verbrennung ohne Rückstau von Verbrennungsgasen zu gewährleisten. Vergewissern Sie sich, dass der Abgaskanal nicht verstopft ist. Schließen Sie das Abzugsgerät nicht an eine Sammelleitung an.

Vor jeder Arbeit ist die Stromversorgung abzutrennen. Dabei ist sicherzustellen, dass sie nicht versehentlich wieder hergestellt werden kann.

Ne pas raccorder l'extracteur sur un conduit collectif.

Avant toute opération, déconnecter l'alimentation électrique et s'assurer qu'elle ne peut être rétablie accidentellement. Ce matériel doit être installé par des personnes ayant une qualification appropriée. La tension d'alimentation sera 230 V monophasé. Le système électrique auquel le produit est raccordé doit être conforme aux normes en vigueur en matière de systèmes électriques. En particulier : le raccordement au réseau électrique doit être effectué à l'aide d'un interrupteur bipolaire ayant une distance minimale d'ouverture des contacts supérieur à 3mm, le raccordement se fera avec un câble souple de type H07-V-U au minimum. Pour une bonne efficacité, le produit doit disposer d'un conduit à part (ne servant qu'à lui) ou être raccordé directement sur l'extérieur. Il doit être installé à une hauteur minimale de 2m30 du sol. S'assurer que ni le rejet d'air ni la prise d'air ne sont bouchés.

I Prima di installare ed utilizzare l'apparecchio leggere attentamente le istruzioni. Il fabbricante non è responsabile e declina ogni responsabilità in caso di danni subiti da persone o cose a causa di un uso improprio. Se il prodotto cade o subisce urti violenti rivolgersi immediatamente ad un tecnico qualificato.

L'estrattore è destinato alla ventilazione di locali domestici o similari. Non usare l'apparecchio per scopi diversi da quelli cui è destinato. Non usare il prodotto a temperature ambiente superiori a 40°C. Non usare l'apparecchio in presenza di sostanze o vapori infiammabili, come alcool, insetticidi, benzina, ecc. In presenza di apparecchiature con camera di combustione non ermetica, verificare che gli ingressi d'aria siano sufficienti a garantire la corretta combustione senza scarico dei relativi gas. Verificare che il condotto di evacuazione non sia ostruito. Non raccordare l'estrattore ad una conduttura collettiva.

Prima di effettuare qualsiasi operazione, scollegare l'alimentazione elettrica e verificare che non possa essere riarmata involontariamente. L'apparecchio deve essere installato da persone che dispongono di una qualificazione adeguata.

E Leer atentamente las instrucciones antes de instalar y utilizar este aparato. El fabricante no se considera responsable y declina toda responsabilidad en caso de daños sufridos por las personas o los bienes como consecuencia de una utilización inapropiada. Si el producto cae o si sufre choques violentos, enviarlo de inmediato a alguien calificado.

Este extrador está destinado a la ventilación de locales domésticos o similares. No utilizarlo de otra forma que para lo que ha sido diseñado. No utilizar el producto a una temperatura ambiente de más de 40°C (104 °F). No utilizar el aparato en presencia de sustancias o vapor inflamables como alcoholes, insecticidas, gasolina, etc... En presencia de aparato de cámara de combustión no estanca, asegurarse que las entradas de aire son suficientes para garantizar una buena combustión sin descarga de los gases de combustión. Verificar que el conducto de expulsión no está obstruido. No conectar el extractor en un conducto colectivo.

Antes de cualquier operación, desconectar la alimentación eléctrica y asegurarse que no se puede reestablecer por accidente. Este material debe ser instalado por personas que tengan una cualificación apropiada.

DÉCLARATION CE DE CONFORMITÉ

CE DECLARATION OF CONFORMITY

Type de matériel
Type of product

MONO

est développé, conçu et fabriqué conformément aux Directives et Normes citées ci-après
is developed, designed and manufactured in accordance with the following Directives and Standards

| | | |
|-------------------------------|------------|---------------------------|
| Directive CEM / EMC | 89/336/CEE | EN 55014 EN 55104 |
| Directive Basse Tension / LVD | 73/23/CEE | EN 60335 EN 60335-2-80 |

Le dossier technique étant disponible.
The technical file being available.

La notice d'instruction précise en particulier les règles d'installation et d'utilisation du matériel.
The instruction leaflet gives details on the rules for installation and use of the equipment.

Si le matériel doit être incorporé à une installation, la conformité de l'ensemble doit être réalisée et déclarée par l'incorporateur final.
If the equipment is forseen to be incorporated, the compliance of the final assembly shall be declared and is responsibility of the incorporator.

A Vénissieux, le 20.12.2002
At

Le Directeur Qualité
Quality Manager



Y. ROMEAS