

Twinea

VMC double flux à haute efficacité, facile à installer



Livré de série



LE + PRODUIT

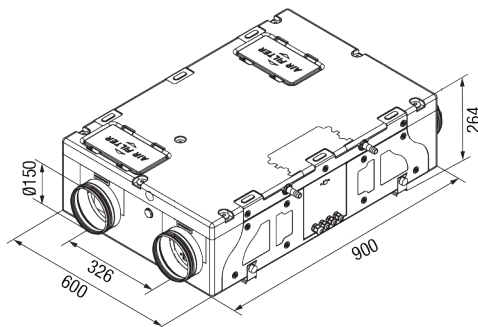
- Pour des habitations du type T2 au T5, 2 à 4 sanitaires
- Très compacte : installation en combles ou en plafond
- Très faible niveau sonore
- Echangeur haute efficacité jusqu'à 95% avec By-pass
- Moteur EC à très basse consommation

- Double filtration sur air neuf IC 60% (G4) + ePM1 50% (F7), et IC 60% (G4) sur air extrait
- Accès direct sans outils
- Simple d'installation : Plug & Play et facile d'utilisation

FONCTIONS

- Commande tactile avec fonctions :
 - Choix du débit (3 vitesses)
 - By-pass (activé / désactivé)
 - Indicateur d'encrassement des filtres
 - Report d'alarme
- Régulation intégrée
- Option : sonde hygrométrique à monter dans le compartiment air extrait

DIMENSIONS en mm



DESCRIPTION ET MONTAGE

- Construction en polypropylène expansé avec renforts métalliques
- 4 piquages de raccordement Ø 150/160 avec joints : extraction air vicié / prise air neuf / soufflage d'air neuf / rejet d'air vicié
- 4 possibilités d'évacuation des condensats
- Kit de fixation pour installation plafond fourni
- Panneau de commande livré de série

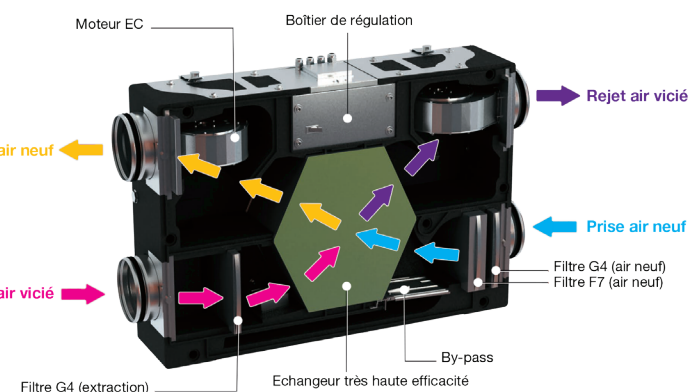
GAMME - RÉFÉRENCES & PRIX (€ HT)

R 11.2

Centrale double flux TWINEA	998558	1425,85
Filtre G4 de rechange	998560	24,72
Filtre F7 de rechange	998561	39,76
Sonde hygrométrique	998559	132,48
Panneau de contrôle de rechange	998562	66,80
Répartiteur isolé extraction/soufflage (8 piquages)	548775	122,58

R 10.1

Adaptateur Ø 160 pour répartiteur	551365	3,76
Bouche cuisine Boréa Ø 125 avec manchette placo	545528	14,56
Bouche sanitaire et de soufflage Boréa Ø 80 avec manchette placo	545526	22,06



CARACTÉRISTIQUES TECHNIQUES

Alimentation	mono 230 V - 1 Ph - 50 Hz
Puissance absorbée max (W)	87
Intensité absorbée max (A)	0,71