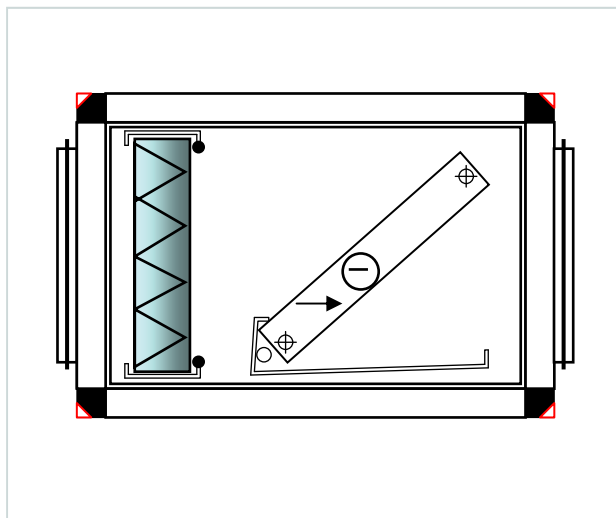


Module échangeur de chaleur SEWT-W



Type	Nb de capteurs SEWT-E	Dimensions				Piquage mm	Poids kg	Raccord fileté gaz "	Contenance en eau litre
		Longueur mm	Largeur mm	Hauteur mm					
SEWT-W 44	2 à 3	845	445	445	250	41	1/2	1	
SEWT-W 64	4 à 5	1045	645	645	450	73	3/4	2	
SEWT-W 74	6 à 11	1190	745	745	500	99	1	3	
SEWT-W 84	12 à 20	1370	970	845	630	137	1 1/2	5	
SEWT-W 94	≥ 21	1445	1170	945	800	174	2	8	

Description

Caisson

Structure en profils d'aluminium avec angles en polyamide renforcé. Panneaux double peau en tôle acier, galvanisé à l'intérieur, prélaqué gris clair RAL 7035 à l'extérieur. Isolation laine de roche haute densité épaisseur 25 mm. Bac de récupération des condensats en acier galvanisé avec tube d'évacuation fileté 1/2". Panneau d'accès au filtre G4 épaisseur 100 mm monté sur glissière. Piquages circulaires sur entrée et sortie d'air avec joint à lèvres. Livré avec 4 équerres de fixation latérales.

Batterie à eau froide

Enveloppe en tôle acier galvanisé avec échangeur en tubes cuivre et ailettes en aluminium. Séparateur de gouttes intégré. Pression max. 8 bar. Raccords d'eau filetés au pas gaz, avec vis de purge et de vidange. Étanchéité / panneau par rondelles en caoutchouc.

Montage

Sens de l'air horizontal ou vertical du bas vers le haut. Le raccordement au réseau d'eau froide doit permettre le démontage ultérieur de la batterie pour le nettoyage et de compenser les dilatations. La batterie doit pouvoir être vidangée et dégazée facilement. Attention: la protection antigel est à assurer sur site.

Sélection et fonctionnement

Sur le tableau ci-dessous est indiqué des températures de sortie d'air pour des valeurs prédéfinies.

Attention!

Lors de la commande, veuillez à bien indiquer la servitude pour l'accès au filtre!

Nb de capteurs	Type SEWT-W	Débit (m3/h)	Hiver ¹⁾		Été ¹⁾	
			Entrée	Sortie	Entrée	Sortie
2	44	400	-7°C / 90%	1,4°C	32°C / 40%	18,3°C
3	44	600	-7°C / 90%	0,6°C	32°C / 40%	19,3°C
4	64	800	-7°C / 90%	2°C	32°C / 40%	17,3°C
5	64	1000	-7°C / 90%	1,5°C	32°C / 40%	18,6°C
6	74	1200	-7°C / 90%	3,5°C	32°C / 40%	14,8°C
7	74	1400	-7°C / 90%	2,9°C	32°C / 40%	15,6°C
8	74	1600	-7°C / 90%	2,7°C	32°C / 40%	16,4°C
9	74	1800	-7°C / 90%	2,4°C	32°C / 40%	17,3°C
10	74	2000	-7°C / 90%	2,2°C	32°C / 40%	17,6°C
11	74	2200	-7°C / 90%	2°C	32°C / 40%	17,9°C
12	84	2400	-7°C / 90%	2,7°C	32°C / 40%	15,9°C
13	84	2600	-7°C / 90%	2,5°C	32°C / 40%	16,5°C

¹⁾ Autres valeurs sur demande