



Purificateurs d'air portatifs pour applications commerciales et sanitaires. Caisson fabriqué avec des profilés en aluminium et des panneaux double peau en tôle d'acier galvanisée peinte à l'extérieur et 18 mm d'isolation acoustique permettant une forte atténuation du niveau de bruit rayonné dans la pièce.

Versions

- Disponible uniquement en version flux d'air vertical.
- Disponible avec trois niveaux de filtration différents selon le type de particule ou de contaminant que l'on souhaite filtrer (voir tableau page suivante).

À l'exception des préfiltres F7, tous les autres filtres sont fournis dans un sac plastique pour les protéger avant utilisation de la poussière et des contaminants environnementaux. Système de montage du filtre absolu au moyen de poignées filetées garantissant une bonne étanchéité entre le filtre et le cadre support, minimisant les fuites d'air à l'extérieur du filtre, comme cela est habituel quand les filtres sont montés sur glissières.

Ventilateur

Ventilateur centrifuge à réaction équipé d'un moteur à courant continu EC de très haut rendement et de faible consommation, alimenté en $230V \pm 10\%$ 50/60Hz, IP44, avec roulements à billes et protection thermique. Il délivre une pression disponible élevée, est activé par un interrupteur marche/arrêt et est piloté par un potentiomètre permettant d'ajuster le débit d'air selon le besoin.

Autres données

Tous les modèles sont fournis avec 4 roulettes pour faciliter le déplacement du purificateur jusqu'à l'emplacement désiré. Conçu pour une utilisation intérieure. Modèles PAP 420: Température d'utilisation de -10°C à $+50^{\circ}\text{C}$. Humidité relative maximale: 90%. Modèles PAP 350: Température d'utilisation de -10°C à $+40^{\circ}\text{C}$. Humidité relative maximale: 70%.



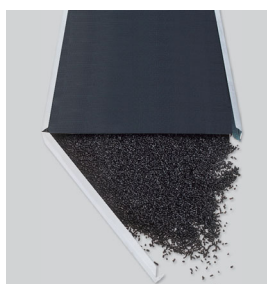
Diffuseur intégré

Le diffuseur d'air distribue l'air purifié dans les quatre directions optimisant la répartition du flux d'air dans tout le local.



Efficacité HEPA H14 certifiée

Filtration minimale de 99,995% selon la norme EN-1822. Avec chaque purificateur PAP est fourni un certificat individuel certifiant que le filtre a passé et réussi le test de laboratoire correspondant.



Versions PAP 350 CA et PAP 350 VOC

Filtres à mailles métalliques garnis de pastilles de matériau adsorbant. Grâce au principe d'adsorption et de chimisorption, les filtres incorporés dans ces versions adsorbent les odeurs et/ou des gaz et COV présents dans l'environnement.



Régulation précise et simple

Le potentiomètre intégré permet un réglage précis du débit d'air.



Interrupteur marche/arrêt

Prise de courant avec interrupteur intégré. Câble d'alimentation fourni avec l'appareil.



Construction robuste

La structure en profilés d'aluminium et les panneaux double peau de 18 mm d'épaisseur apportent une grande robustesse au purificateur, tout à fait adaptée à un usage professionnel.



CARACTERISTIQUES TECHNIQUES

Avant d'installer le purificateur vérifier que les valeurs indiquées sur la plaque caractéristique de l'appareil correspondent à celles de l'installation électrique (tension, intensité, fréquence,...).

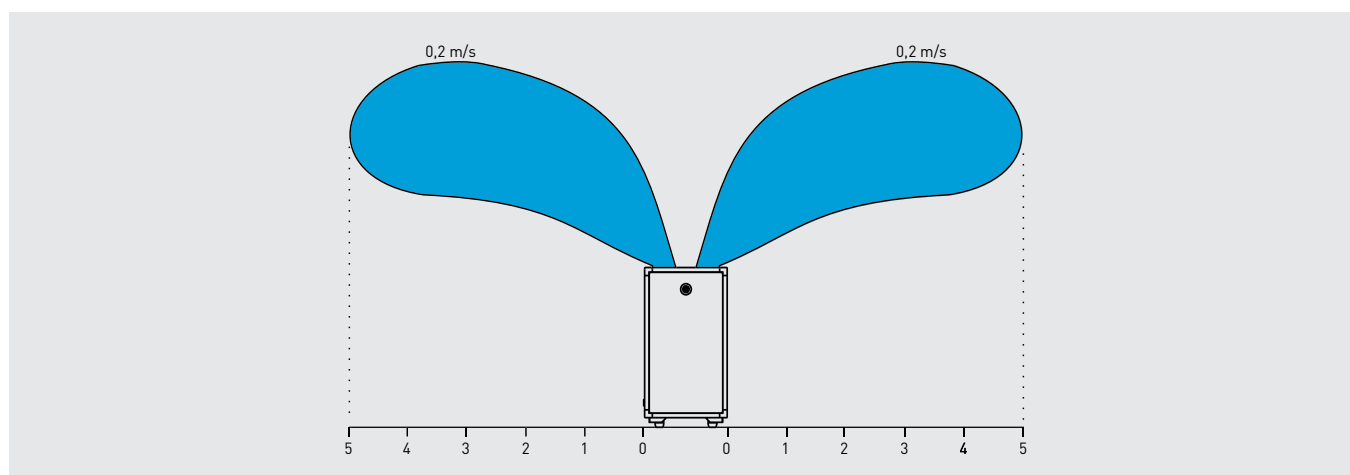
Modèle	Puissance (W)	Intensité maximale (A)	Alimentation électrique	Vitesse (tr/min.)	Débit filtre propre (m³/h)	Débit filtre encrassé (m³/h)	Surface du local* (m²)	Niveau de pression sonore (dB(A))
PAP 420 H14	98	0,7	1F /230V, 50-60Hz	3270	420	300	30 - 40	35
PAP 350 CA H14	98	0,7	1F /230V, 50-60Hz	3270	350	290	27 - 36	37
PAP 350 VOC H14	98	0,7	1F /230V, 50-60Hz	3270	350	290	27 - 36	37

* Pour des applications commerciales et bureaux avec une hauteur sous plafond de 3 mètres

VERSIONS EN FONCTION DES FILTRES MONTES

Modèle	Filtres	Capacité de filtration
PAP 420 H14	F7 + H14	Poussières, Pollens, Spores, Virus, Particules fines en suspension (PM ₁ , PM _{2,5} y PM ₁₀)
PAP 350 CA H14	F7 + carbón activo + H14	Poussières, Pollens, Spores, Virus, Particules fines en suspension (PM ₁ , PM _{2,5} y PM ₁₀) + Odeur
PAP 350 VOC H14	F7 + Filtro VOC + H14	Poussières, Pollens, Spores, Virus, Particules fines en suspension (PM ₁ , PM _{2,5} y PM ₁₀) + Odeur + Formaldéhyde, Ethylène, CO, SO₂, NO_x et COV

PORTEE DE L'AIR



Correspondiente al modelo PAP 420 H14.

CARACTERISTIQUES ACOUSTIQUES

PAP 420 H14

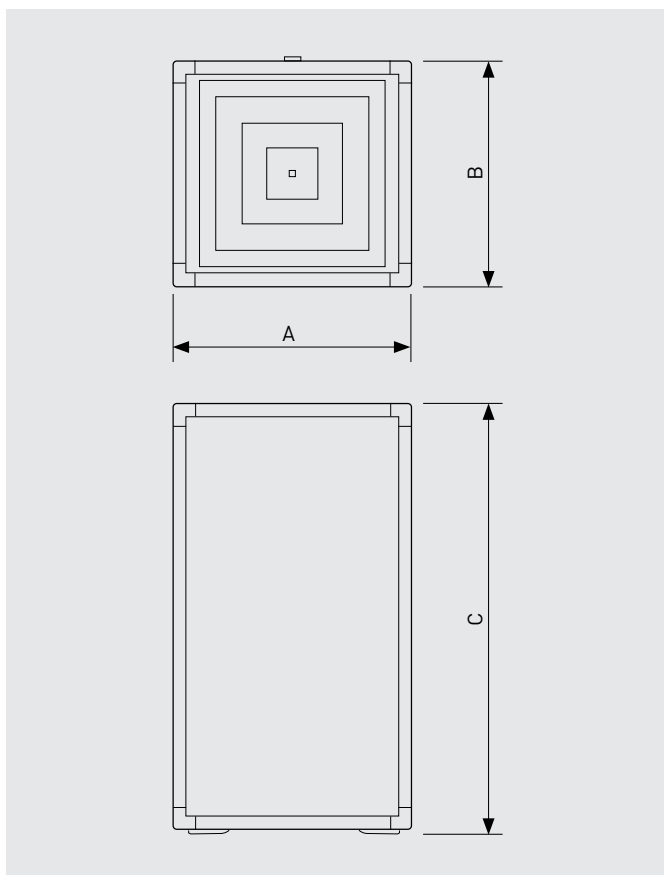
Position du potentiomètre	Puissance sonore (LwA)	Pression sonore (LpA a 3 m)	Pression sonore (LpA a 5 m)
10V	72,9	52,4	47,9
8V	70,6	50,1	45,6
6V	62,7	42,2	37,7
4V	51,2	30,7	26,2

PAP 350 VOC H14 / PAP 350 CA H14

Position du potentiomètre	Puissance sonore (LwA)	Pression sonore (LpA a 3 m)	Pression sonore (LpA a 5 m)
10V	71,9	51,4	46,9
8V	70,1	49,6	45,1
6V	62,7	42,2	37,7
4V	51,2	30,7	26,2

Valeurs en dB(A). Pressions sonores mesurées en champ libre

DIMENSIONS (mm)



Modèles	A	B	C	Poids (kg)
PAP 420 H14	380	350	708	33
PAP 350 CA H14	380	350	708	35
PAP 650 VOC H14	380	350	708	35

GUIDE DE SELECTION

Tableaux de régulation en fonction de l'application.

Position du potentiomètre de réglage de la vitesse en fonction des caractéristiques et dimensions du local.

Modèle PAP-420 H14

Locaux à faible occupation (réceptions et chambres d'hôtel, cabinets médicaux, dentistes, bureaux):

Hauteur (m)	Surface (m ²)						
	10	15	20	25	30	35	40
5	6	7	8	10	-	-	-
4,5	6	7	8	9	-	-	-
4	6	7	7	8	10	-	-
3,5	5	6	7	8	9	10	-
3	4	6	7	7	8	9	10
2,5	4	5	6	7	7	8	8

Locaux avec une occupation moyenne (bureaux, salles de réunion, locaux commerciaux, classes):

Hauteur (m)	Surface (m ²)						
	10	14	18	22	26	30	36
5	7	8	10	-	-	-	-
4,5	7	8	9	-	-	-	-
4	6	7	8	10	-	-	-
3,5	6	7	8	9	10	-	-
3	6	7	7	8	9	10	-
2,5	5	6	7	7	8	8	10

Locaux avec une occupation élevée (cafétérias, restaurants, salles d'attente, bureaux ouverts, salles de réunions, locaux commerciaux, classes):

Hauteur (m)	Surface (m ²)						
	6	8	12	16	20	24	30
5	6	7	9	-	-	-	-
4,5	6	7	8	10	-	-	-
4	6	6	7	9	-	-	-
3,5	5	6	7	8	10	-	-
3	5	6	6	7	9	10	-
2,5	4	5	6	7	8	9	10

Modèle PAP-350 CA H14 et PAP-350 VOC H14

Locaux à faible occupation (réceptions et chambres d'hôtel, cabinets médicaux, dentistes, bureaux):

Hauteur (m)	Surface (m ²)						
	10	15	20	25	30	35	40
5	6	7	8	10	-	-	-
4,5	6	7	8	9	-	-	-
4	6	7	7	8	10	-	-
3,5	5	6	7	8	9	10	-
3	4	6	7	7	8	9	10
2,5	4	5	6	7	7	8	8

Locaux avec une occupation moyenne (bureaux, salles de réunion, locaux commerciaux, classes):

Hauteur (m)	Surface (m ²)					
	10	14	18	22	26	30
5	8	9	-	-	-	-
4,5	8	9	10	-	-	-
4	7	8	9	-	-	-
3,5	7	8	9	10	-	-
3	7	8	8	9	10	-
2,5	6	7	8	8	9	9

Locaux avec une occupation élevée (cafétérias, restaurants, salles d'attente, bureaux ouverts, salles de réunions, locaux commerciaux, classes):

Hauteur (m)	Surface (m ²)					
	6	8	12	16	20	24
5	7	8	10	-	-	-
4,5	7	8	9	-	-	-
4	7	7	8	10	-	-
3,5	6	7	8	9	-	-
3	6	7	7	8	10	-
2,5	5	6	7	8	9	10

FILTRES DE RECHANGE

Modèle purificateur	Préfiltre F7	Filtre CA/VOC	Filtre absolu H14	Nombre de filtres
PAP 420 H14	AFR F7 PAP 420/350	-	AFR H14 PAP 420/350	1
PAP 350 CA H14	AFR F7 PAP 420/350	AFR CA PAP 350	AFR H14 PAP 420/350	1
PAP 350 VOC H14	AFR F7 PAP 420/350	AFR VOC PAP 350	AFR H14 PAP 420/350	1