



PAP 350
PAP 420



AIRPUR 





FRANÇAIS

SOMMAIRE

1. GÉNÉRALITÉS.....	26
2. NORMES DE SECURITES ET MARQUAGE “CE”	26
3. RECOMMANDATIONS DE SÉCURITÉ.....	26
4. CARACTÉRISTIQUES TECHNIQUES.....	27
5. MANIPULATION	27
6. RECEPTION	27
7. DIMENSIONS.....	28
8. EMBLACEMENT	28
8.1. Composants de l'appareil.....	29
8.2. Conditions d'utilisation.....	29
8.3. Mise en marche.....	29
9. RÉGLAGE DU DÉBIT D'AIR.....	30
9.1. Modèle PAP-420 H14.....	31
9.2. Modèle PAP-350 CA H14 et PAP-350 VOC H14	32
10. MAINTENANCE PRÉVENTIVE	33
10.1. Filtres.....	33
10.2. Ventilateurs.....	35



1. GÉNÉRALITÉS

- Nous vous remercions de la confiance que vous nous accordez en achetant cet appareil. Vous avez acheté un produit de qualité entièrement fabriqué conformément aux règles techniques de sécurité reconnues et conformes aux normes **CE**.
- Avant d'installer et d'utiliser ce produit, lire attentivement ces instructions qui contiennent d'importantes indications pour votre sécurité et celle des utilisateurs, pendant l'installation, l'utilisation et l'entretien de ce produit. Une fois l'installation terminée, laisser ce manuel à la disposition de l'utilisateur final.
- Dès réception, vérifier le parfait état de l'appareil étant donné que tout défaut d'origine est couvert par la garantie **S&P**.
- Avant la mise en service, retirez soigneusement tous les emballages et vérifiez l'intégrité de l'appareil. Si un défaut ou un dommage est constaté, veuillez ne pas installer ou essayer de réparer l'appareil, veuillez contacter le revendeur.
- Ne laissez pas l'emballage à la portée des enfants et procédez au recyclage conformément aux normes de sécurité en vigueur.

2. NORMES DE SECURITES ET MARQUAGE "CE"

- Les techniciens **S&P** sont fermement engagés dans la recherche et le développement de des produits de plus en plus performants répondant aux normes de sécurité actuelles.
- La responsabilité de **S&P** ne saurait être engagée pour d'éventuels dommages corporels et/ou matériels causés lorsque les consignes de sécurité n'ont pas été respectées ou suite à une modification du produit. Le marquage CE ainsi que les déclarations de conformité certifient la conformité aux normes européennes en vigueur.

3. RECOMMANDATIONS DE SÉCURITÉ

ATTENTION: pour réduire le risque d'incendie, d'électrocution ou autres dommages, lire attentivement ces instructions avant d'utiliser l'appareil.

- Vérifier que l'alimentation électrique est compatible avec les données indiquées sur la plaque caractéristique.
- Ne pas utiliser ce ventilateur dans une salle de bains ou salle d'eau.
- Ne pas immerger l'appareil.
- Évitez de renverser de l'eau et tout liquide à l'intérieur de l'équipement.
- Ne pas débrancher l'appareil en tirant la prise par le câble électrique.
- Si le câble électrique d'alimentation est abîmé, il doit être remplacé par un câble fourni par **S&P** ou par le service après-vente.
- Ne pas toucher la prise avec les mains humides ou mouillées.
- Avant de brancher le purificateur, vérifier que l'interrupteur de commande est sur la position <OFF>.
- Débrancher l'appareil quand il n'est pas utilisé ou quand il doit être nettoyé.
- Cet appareil peut être utilisé par des enfants âgés de 8 ans et plus par des personnes dont les capacités physiques, sensorielles ou mentales sont réduites ou des personnes dénuées d'expérience ou de connaissance, sauf si elles ont pu bénéficier, par l'intermédiaire d'une

personne responsable de leur sécurité, d'une surveillance ou d'instructions préalables concernant l'utilisation de l'appareil. Les enfants ne doivent pas jouer avec l'appareil.

- Ne pas placer l'appareil près d'une source de chaleur, exposé au soleil ou sur une surface chaude.

4. CARACTÉRISTIQUES TECHNIQUES

Modèle	Puissance (W)	Intensité maximum (A)	Alimentation électrique	RPM	Débit à filtre propre (m ³ /h)	Débit à filtre sale (m ³ /h)	Surface à traiter* (m ²)	Niveau sonore (dB)
PAP 420 H14	98	0,7	1F /230V, 50-60Hz	3270	420	300	30 - 40	53
PAP 350 CA H14	98	0,7	1F /230V, 50-60Hz	3270	350	220	24 - 32	52
PAP 350 VOC H14	98	0,7	1F /230V, 50-60Hz	3270	350	220	24 - 32	52

* Application dans les locaux commerciaux et les bureaux avec 3 mètres de hauteur sous plafond libre.

5. MANIPULATION

- Les purificateurs PAP sont fournis emballés dans une seule boîte en carton.
- À réception de l'appareil, l'unité sera déballée en vérifiant son intégrité, tout dysfonctionnement peut indiquer des dommages matériels. Si vous trouvez un défaut ou des dommages, n'installez pas ou n'essayez pas de réparer l'appareil, veuillez contacter le revendeur.
- L'appareil doit être manipulé soigneusement.
- Manipulez l'appareil à la main. En cas d'utilisation d'un engin de levage, recherchez d'abord l'unité sur une palette. Ne manipulez pas le purificateur directement avec les lames de l'engin de levage.

6. RECEPTION

À l'intérieur de l'emballage, vous trouverez le matériel suivant:

- Purificateur PAP 420 ou PAP 350.
- Câble avec prise (2m. Long).
- Manuel d'instructions.
- Certificat numéroté du filtre absolu H14, qui prouve que le filtre a démontré son efficacité $\geq 99,995\%$ lors des tests de laboratoire.
- Autocollant qui certifie que vos locaux ont une qualité d'air adéquate.
- Clé pour retirer le panneau qui donne accès aux filtres (nécessaire pour mise en marche et entretien).

7. DIMENSIONS



Modèle	A (mm)	B (mm)	C (mm)	Poids (kg)
PAP 420 H14	380	350	708	33
PAP 350 CA H14	380	350	708	35
PAP 350 VOC H14	380	350	708	35

8. EMBLACEMENT

- Une fois sorti de l'emballage, localisez le purificateur dans la pièce ou la pièce dans laquelle vous souhaitez purifier l'air.
- L'unité a 4 roues qui facilitent la mobilité de l'unité. Pendant le déplacement faites attention à éviter que l'appareil entre en collision avec des objets ou des parties du bâtiment.
- L'appareil ne doit rouler que sur des surfaces lisses et complètement sèches. Ne faites pas défiler l'appareil par des rampes ou des surfaces présentant des irrégularités importantes.
- Ne laissez pas le purificateur à la portée des enfants, en raison de sa configuration et de sa distribution du poids, cela pourrait causer de graves dommages en cas de chute sur un mineur.
- Pour éviter de renverser l'appareil, nous avons des kits d'ancrage mural. Consultez votre vendeur pour plus d'informations.
- En choisissant l'emplacement, tenez compte des recommandations suivantes:
 - Ne pas gêner la sortie d'air purifié, garder autant de distance que possible afin de garantir une bonne répartition de l'air dans toute la pièce.
 - Dans la mesure du possible, il est préférable d'éviter de placer le purificateur entre des murs ou des objets cela peut entraver la bonne répartition de l'air du diffuseur (Fig. 1).
- Les purificateurs PAP sont équipés de plusieurs filtres, dont un filtre absolu avec 99,99% d'efficacité. Pour assurer le bon fonctionnement de l'appareil et profiter pendant un temps plus long de bonne qualité de l'air, il est essentiel de placer l'appareil dans un environnement propre et sec.

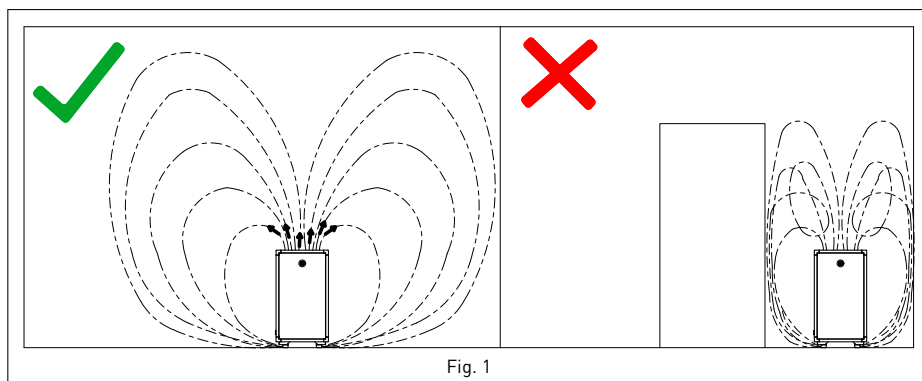
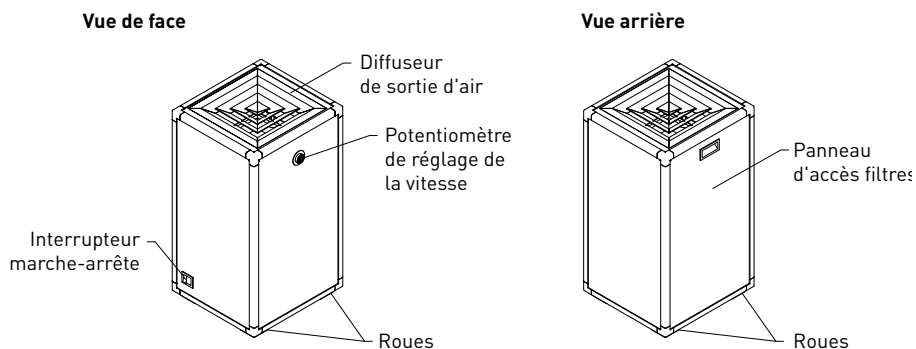


Fig. 1

8.1. COMPOSANTS DE L'APPAREIL

Le purificateur PAP est composé des éléments suivants:



8.2. CONDITIONS D'UTILISATION

- Les unités PAP sont indiquées pour la purification de l'air dans les environnements commerciaux et des toilettes propres. N'utilisez pas l'appareil dans des environnements poussiéreux car cela entraînerait une saturation rapide des filtres.
- Respectez les conditions environnementales suivantes:
 - Modèle PAP-420 H14: Température maximale: 50°C et humidité relative maximale 80%.
 - Modèle PAP-350 CA / VOC H14: Température maximale: 40°C et humidité relative maximale 60%.

8.3. MISE EN MARCHÉ

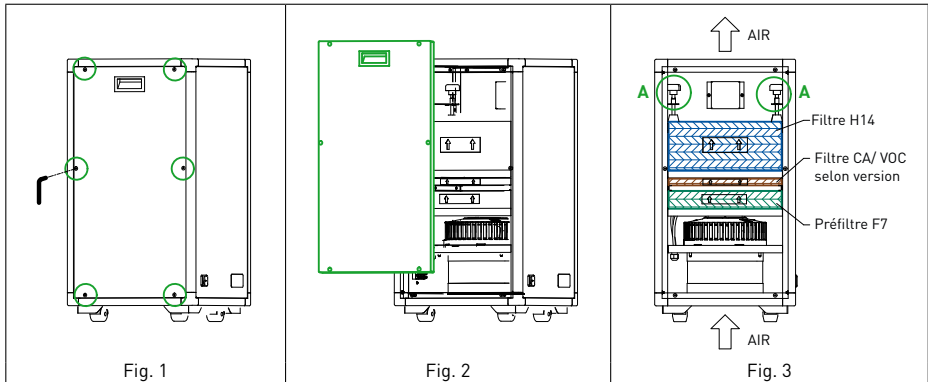
¡IMPORTANT!

Les unités PAP comprennent des filtres à très haute efficacité montés à l'intérieur. Pour éviter la contamination des filtres absolus H14, charbon actif et VOC (les deux derniers seule-

ment disponible en modèle PAP 420), ils sont fournis dans des sachets plastique. Avant la mise en marche de l'unité, il est nécessaire de retirer ces sachets et de monter les filtres en s'assurant que la direction de l'air coïncide avec celle indiquée sur le cadre du filtre.

Pour retirer les sachets des filtres, suivez la procédure ci-dessous:

- Assurez-vous que l'unité n'est pas connecté au réseau électrique.
- Porter des gants de protection lors de la manipulation de l'appareil.
- À l'aide de la clé fournie avec l'appareil, desserrez et retirez les vis qui maintiennent le panneau d'accès au filtre (Fig. 1).
- Retirez le panneau (Fig.2).
- Libérez le filtre absolu en desserrant les quatre boutons rotatifs existants (Fig. 3-A). Retirez le filtre absolu, sortez-le de son sac et remettez-le en place (Fig.3). Effectuer la même opération avec les filtres à charbon actif et les VOC (en cas votre unité les intègre).
- Lors du remplacement des filtres, assurez-vous que la direction de l'air de l'étiquette du filtre correspond avec le flux d'air dans l'unité.



Lors de l'installation des nouveaux filtres, assurez-vous que la direction de l'air de l'étiquette du filtre correspond avec circulation d'air dans l'unité. Une fois les filtres sont déballés et mis en place, l'unité est prête à démarrer. Branchez le câble d'alimentation sur le secteur et actionnez l'interrupteur marche / arrêt. Puis ajustez ensuite le débit d'air en fonction des besoins de la pièce (voir ci-dessous point).

9. RÉGLAGE DU DÉBIT D'AIR

Tous les modèles de la gamme PAP ont un potentiomètre intégré qui permet d'effectuer un réglage manuel de la vitesse du ventilateur.

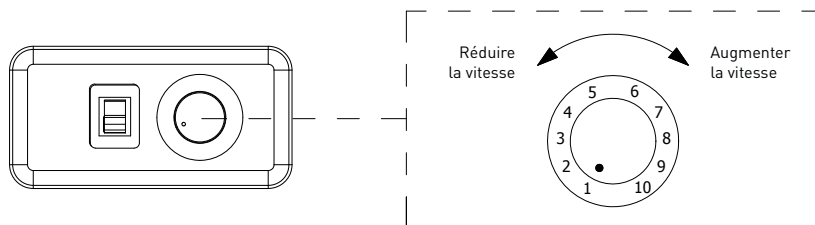
Le réglage de la vitesse dépend de plusieurs facteurs tels que: la surface de la pièce, la hauteur, type d'utilisation et de profession.

Une vitesse trop faible empêchera une qualité d'air adéquate dans la pièce. Tandis qu'une vitesse trop élevée entraînera un encrassement prématuré des filtres.

Ci-dessous, nous montrons une série de tableaux avec des vitesses recommandées en fonction de l'application et les dimensions de la pièce.

9.1. MODÈLE PAP-420 H14

Réglage de la vitesse recommandée en fonction de l'application et des dimensions des locaux:



Locaux peu occupés (réception et salles d'hôtel, cabinets médicaux, dentistes, bureaux):

Hauteur (m)	Surface (m ²)						
	10	15	20	25	30	35	40
5	6	7	8	10	-	-	-
4,5	6	7	8	9	-	-	-
4	6	7	7	8	10	-	-
3,5	5	6	7	8	9	10	-
3	4	6	7	7	8	9	10
2,5	4	5	6	7	7	8	8

Locaux à occupation moyenne (bureaux, salles de réunion, établissements commerciaux, salles de classe):

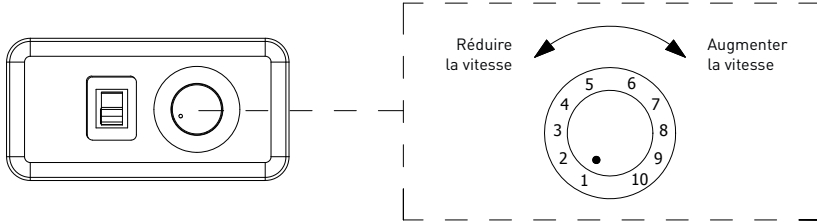
Hauteur (m)	Surface (m ²)						
	10	14	18	22	26	30	36
5	7	8	10	-	-	-	-
4,5	7	8	9	-	-	-	-
4	6	7	8	10	-	-	-
3,5	6	7	8	9	10	-	-
3	6	7	7	8	9	10	-
2,5	5	6	7	7	8	8	10

Locaux du point précédent à forte occupation (cafés, restaurants, salles d'attente):

Hauteur (m)	Surface (m ²)						
	6	8	12	16	20	24	30
5	6	7	9	-	-	-	-
4,5	6	7	8	10	-	-	-
4	6	6	7	9	-	-	-
3,5	5	6	7	8	10	-	-
3	5	6	6	7	9	10	-
2,5	4	5	6	7	8	9	10

9.2. MODÈLE PAP-350 CA H14 ET PAP-350 VOC H14

Réglage de la vitesse recommandée en fonction de l'application et des dimensions des locaux:



Locaux peu occupés (réception et salles d'hôtel, cabinets médicaux, dentistes, bureaux):

Hauteur (m)	Surface (m ²)						
	10	15	20	25	30	35	40
5	6	7	8	10	-	-	-
4,5	6	7	8	9	-	-	-
4	6	7	7	8	10	-	-
3,5	5	6	7	8	9	10	-
3	4	6	7	7	8	9	10
2,5	4	5	6	7	7	8	8

Locaux à occupation moyenne (bureaux, salles de réunion, établissements commerciaux, salles de classe):

Hauteur (m)	Surface (m ²)					
	10	14	18	22	26	30
5	8	9	-	-	-	-
4,5	8	9	10	-	-	-
4	7	8	9	-	-	-
3,5	7	8	9	10	-	-
3	7	8	8	9	10	-
2,5	6	7	8	8	9	9

Locaux du point précédent à forte occupation (cafés, restaurants, salles d'attente):

Hauteur (m)	Surface (m ²)					
	6	8	12	16	20	24
5	7	8	10	-	-	-
4,5	7	8	9	-	-	-
4	7	7	8	10	-	-
3,5	6	7	8	9	-	-
3	6	7	7	8	10	-
2,5	5	6	7	8	9	10

10. MAINTENANCE PRÉVENTIVE

Bien que les opérations de maintenance ne soient généralement pas compliquées, nous recommandons que celles-ci soient effectuées par du personnel qualifié.

Chez S&P, nous avons un vaste réseau des services techniques qui seront en mesure d'offrir une assistance technique à la fois pour le démarrage d'appareils tels que l'entretien des filtres et le nettoyage interne de l'unité.

Sur notre page www.solerpalau.es vous trouverez des informations sur les Services Techniques qui couvrent votre région.

10.1. FILTRES

Les purificateurs PAP sont équipés de filtres absolus d'une efficacité de filtration $\geq 99,995\%$. Pour profiter plus longtemps des fonctionnalités du purificateur, il est essentiel d'effectuer un bon entretien des filtres.

Considérations sur la gestion des filtres

Les unités PAP-420 ont deux étages de filtration F7 + H14. Dans le cas des unités PAP-350 ceux-ci ont une troisième étape spécifique pour l'élimination des odeurs, gaz et VOC (selon version).

Selon l'environnement dans lequel le purificateur PAP a été utilisé, les filtres usés Ils pourraient contenir des particules et des substances polluantes et / ou toxiques. Dans le cas des filtres des odeurs, des gaz et des VOC, le matériau adsorbant contenu dans les filtres a une capacité élevée d'adsorption des gaz polluants, tandis que les filtres HEPA H14 ont haute efficacité pour la rétention des virus et des bactéries.

Lors de la manipulation des filtres usés, suivez ces recommandations:

- Protégez-vous avec un masque FFP-2 ou FFP-3 et portez des gants jetables pendant la manipulation du filtre.
- Minimisez le temps de contact avec les filtres.
- Une fois retirés, placez les filtres dans des sacs en plastique hermétiques et contactez un professionnel avec le titre de Waste Manager pour effectuer le traitement des filtres selon les procédures établies dans votre communauté.

Nettoyage et remplacement des filtres

Préfiltre F7

Il a pour fonction de retenir les plus grosses particules et en même temps de protéger le reste des filtres, prolongeant sa durée de vie. Il est pratique de vérifier visuellement le filtre F7 périodiquement.

Le nettoyage du préfiltre doit être effectué en douceur pour éviter d'endommager le matériau du filtre.

À l'aide d'un chiffon sec ou légèrement humide (jamais mouillé), enlevez les particules accumulées à la surface du filtre, de la charpie, de l'accumulation de poussière et de particules de taille plus grande.

Ne pas souffler avec de l'air comprimé ou utiliser des aspirateurs car dans les deux cas l'élément du filtre pourrait être endommagé, réduisant considérablement son efficacité de filtration.

Filter absolu H14 et filtres anti-odeurs, gaz et VOC

Ces filtres n'ont pas besoin d'entretien. Une fois les filtres colmatés, il faut procéder à leur remplacement.

Les fréquences de maintenance des filtres dépendront de plusieurs facteurs tels que les heures d'utilisation, le débit de régulation, ainsi que le degré de nettoyage de l'environnement.

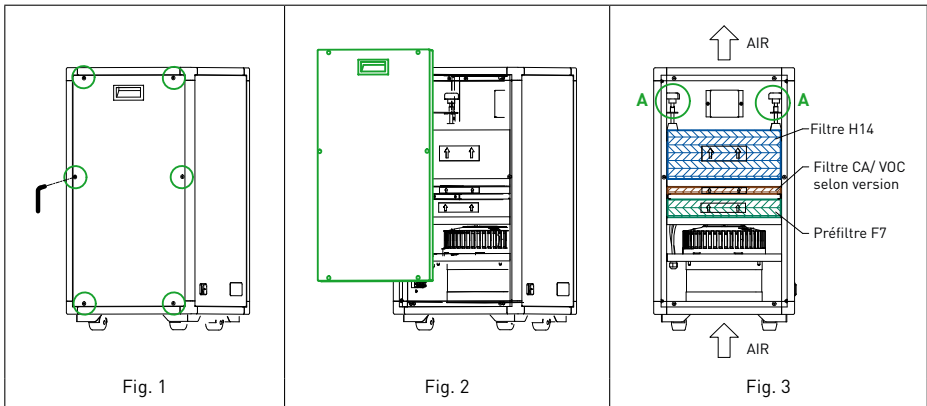
En raison de cette dépendance aux facteurs, il n'est pas possible d'établir de fréquences de maintenance exactes. À titre indicatif, les directives suivantes peuvent être suivies:

- Contrôle visuel / nettoyage du préfiltre: tous les 2 mois.
- Remplacement du préfiltre: entre 6 mois et 1 an selon l'utilisation.
- Remplacement du filtre CA / VOC: Entre 6 mois et 1 an selon l'utilisation.
- Filtre absolu H14: Entre 1 an et 2 ans selon l'utilisation.

Processus de démontage des filtres

L'accès aux filtres se fait par le haut de l'appareil. Pour y accéder, suivez les procédures suivantes:

- Assurez-vous que l'appareil n'est pas connecté au réseau électrique.
- Porter des gants de protection dans la manipulation de l'appareil.
- À l'aide de la clé fournie avec l'appareil, desserrez et retirez les vis qui maintiennent le panneau d'accès aux filtres (Fig. 1).
- Retirez le panneau (Fig.2).
- Le préfiltre F7 est monté sur un rail métallique. Pour le retirer, tirez simplement sur le filtre vers l'extérieur en le faisant glisser le long de son guide.
- Le filtre absolu H14 est fixé au moyen d'un système de serrage utilisant des poignées rotatives. Pour retirer le filtre, il est nécessaire de desserrer les poignées Fig. 3 (A) jusqu'à ce que le filtre soit libéré.
- Les modèles PAP-350 ont également un filtre spécifique pour la rétention de gaz et odeurs (VOC / CA). Pour retirer ce filtre, tirez-le simplement vers l'extérieur.



Lors de l'installation des nouveaux filtres, assurez-vous que la direction de l'air de l'étiquette du filtre correspond avec le flux d'air dans l'unité. Après maintenance / remplacement des filtres suivez les étapes ci-dessus dans l'ordre inverse avant de redémarrer l'unité.

Tableau des pièces de rechange des filtres

Modèle purificateur	Prèfiltre F7		Filtre CA/VOC		Filtre absolu H14	
	Code	Modèle	Code	Modèle	Code	Modèle
PAP 420 H14	5800028500	AFR F7 PAP 420/350	-	-	5800028600	AFR H14 PAP 420/350
PAP 350 CA H14	5800028500	AFR F7 PAP 420/350	5800028700	AFR CA PAP 350	5800028600	AFR H14 PAP 420/350
PAP 350 VOC H14	5800028500	AFR F7 PAP 420/350	5800028800	AFR VOC PAP 350	5800028600	AFR H14 PAP 420/350

10.2. VENTILATEURS

- Il est recommandé de vérifier l'état du ventilateur tous les 6 mois.
- Si une accumulation de poussière ou de saleté est détectée sur les surfaces de la roue, procéder au nettoyage, d'abord avec un chiffon humide, puis avec quelques produits désinfectants compatibles avec le polyamide.



S&P France

Avenue de la Côte Vermeille

66300 THUIR

Tel. 04 68 530 260 Fax 04 68 531658

www.solerpalau.fr



Ref. 9023092900