

Réseau de distribution d'air

OPTIFLEX



- Présentation gamme Optiflex
- Réseau ovale
- Réseau circulaire
- Accessoires mixtes
- Complément d'offre
- Mise en œuvre
- Guide de choix conduits
- Compatibilité bouches/manchettes
- Offre réseaux aérauliques

Présentation gamme Optiflex

OPTIFLEX



Conformités

- Classe d'étanchéité assimilée B
- Classe au feu E
- Conduits sans PVC

Avantages

- Large gamme de conduits et accessoires circulaires et ovales
- Etanche et faible perte de charge
- Résiste à l'écrasement, ne se déchire pas
- Antistatique et antibactérien
- Conçu pour faciliter l'installation

GÉNÉRALITÉS

L'amélioration de la qualité et de l'étanchéité à l'air des réseaux aérauliques en logements individuels est un passage obligé pour réduire la consommation d'énergie tout en préservant l'hygiène et la qualité d'air intérieur des locaux.

Un réseau d'air étanche et faiblement déperditif garantit la performance du système de ventilation et contribue à :

- l'hygiène et la qualité de l'air intérieur (débits d'air conformes aux réglementations, et qui respectent les calculs du bureau d'étude),
- la consommation au plus juste d'énergie du logement (optimisation des pertes d'air chaud ou froid),
- le confort des occupants (confort thermique et acoustique),
- la préservation du bâti (prévention de l'humidité).

DOMAINES D'APPLICATION

Le système Optiflex d'Aldes est une solution de réseaux de ventilation en conduits semi-rigides pour mise en œuvre en neuf comme en rénovation.

Le système Optiflex est spécialement conçu pour des systèmes de ventilation résidentiel réalisés en simple flux hygro et en double flux.

Le système Optiflex compte un petit nombre de composants et se monte par emboîtement et à l'aide d'outils standard (cutter, vis, visseuse) ce qui simplifie l'installation et permet de gagner du temps.

Le système Optiflex se monte en faux-plafond, derrière des cloisons, en chape ou en dalle. Il s'intègre facilement grâce au faible encombrement de ses composants (conduits et accessoires).

Aldes préconise de monter les réseaux de ventilation dans les volumes chauffés pour éviter les déperditions thermiques et la condensation. Les portions de réseau installées en volume non chauffé doivent être isolées thermiquement.

GAMME

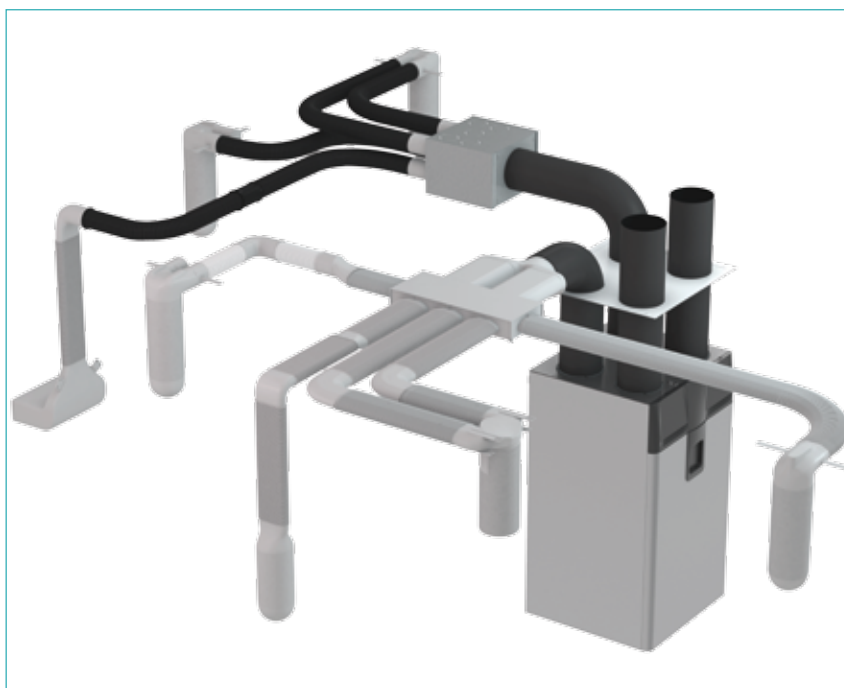
Le système Optiflex est disponible en trois versions :

- réseau circulaire avec conduits antistatiques noirs (pour le réseau de reprise),
- réseau circulaire avec conduits antistatiques et antibactériens blancs (pour le réseau de soufflage),
- réseau ovale extra-plat avec conduits antistatiques et antibactériens gris (soufflage et reprise),

Toutes versions peuvent être combinées dans un même réseau grâce à des accessoires mixtes (circulaires / ovales).

CONDITIONNEMENT

Les conditionnements sont précisés dans les tableaux de gamme : 1/40 signifie que le produit est disponible en conditionnement individuel (1 pièce ou 1 sac de plusieurs pièces), par carton de 40 (pièces ou sachets).







Présentation gamme Optiflex

RÉSEAU OVALE

Conduit et accessoires







								
Conduit antistatique et antibactérien 11091857	Connecteur de rotation 11091860	Raccord étanche 11091861	Régulateur de débit 11091870	Coude horizontal 11091858	Coude vertical 11091859	Bride 11091864	Collier de fixation 11091863	Bouchon 11091862

Manchettes

			
Manchette coudée 1 piquage 11091865	Manchette coudée 2 piquages 11091866	Manchette droite 1 piquage 11091867	Manchette rectangulaire 11091868

Caisson métallique

Caisson PE

								
Caisson de répartition 11091883	Raccord caisson de répartition 11091869	Caisson de répartition 11091884	Raccord étanche caisson PE 11091887	Barre caisson PE 11091927	Coude horizontal caisson PE 11091928	Coude vertical caisson PE 11091929	Culotte caisson PE 11091885	Entonnoir caisson PE 11091886


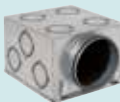

RÉSEAU CIRCULAIRE

Conduits et accessoires

						
Conduit antistatique Ø 75 : 11091871 Ø 90 : 11091855	Conduit antistatique et antibactérien Ø 75 : 11091872 Ø 90 : 11091854	Joint Ø 75 : 11091875 Ø 90 : 11091893	Collier de fixation lyre Ø 75 : 11023183 Ø 90 : 11023214	Manchon Ø 75 : 11091873 Ø 90 : 11091892	Bouchon Ø 75 : 11091876 Ø 90 : 11091894	Coude Ø 75 : 11091874 Ø 90 : 11091898



Manchette

Caisson

		
Manchette coudée 2 piquages Ø 75 : 11091877 Ø 90 : 11091895	Caisson de répartition 11091881 (10 P) 11091886 (13 P) 11091887 (20 P)	Raccord caisson Ø 75 : 11091878 Ø 90 : 11091891

RÉSEAU OVALE / CIRCULAIRE


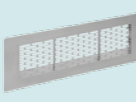
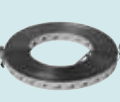

Raccords mixtes

	
Raccord mixte coudé Ø 75 : 11091879 Ø 90 : 11091897	Raccord mixte droit Ø 75 : 11091880 Ø 90 : 11091896

COMPLÉMENT D'OFFRE

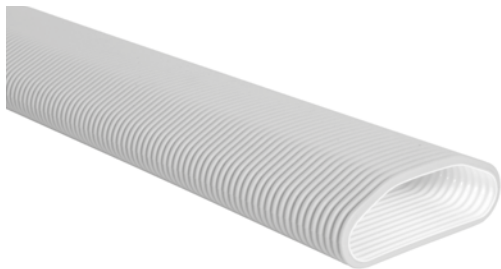
Grilles

Accessoires

			
Grille carrée 11091890	Grille rectangulaire acier inox : 11091888 acier blanc : 11091889	Bande à trous 11090049 / 11091019	Fût 80 / 125 11015017

Réseau ovale Optiflex

Conduit antistatique et antibactérien



DESCRIPTION

Conduit ovale intérieur lisse, limite les pertes de charges et l'inconfort acoustique, facilite le nettoyage. Pour préserver le réseau des pollutions, les conduits sont livrés bouchonnés.

Caractéristiques :

- le conduit est femelle,
- flexible : rayon de courbure horizontal de 30 cm,
- résistant à l'écrasement,
- température : -25° à 60°C.

Matériaux et traitements de surface :

- conduit antistatique en PEHD qualité alimentaire (sans PVC) en matière vierge,
- conduit véritablement antibactérien grâce à un traitement aux ions argents.

MISE EN ŒUVRE

Le conduit ovale se raccorde avec un raccord étanche (mâle) :

- aux accessoires ovales,
- à un réseau circulaire via un connecteur mixte (droit ou coudé).

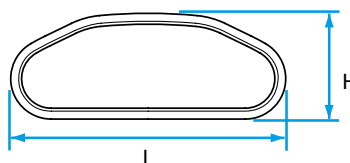
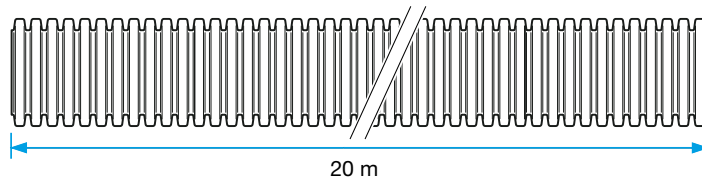
La fixation peut être sécurisée par un collier ou une bride.

Le conduit ovale se pose en neuf comme en rénovation. Il s'installe derrière une cloison (faux-plafond ou mur) ou en chape.

GAMME

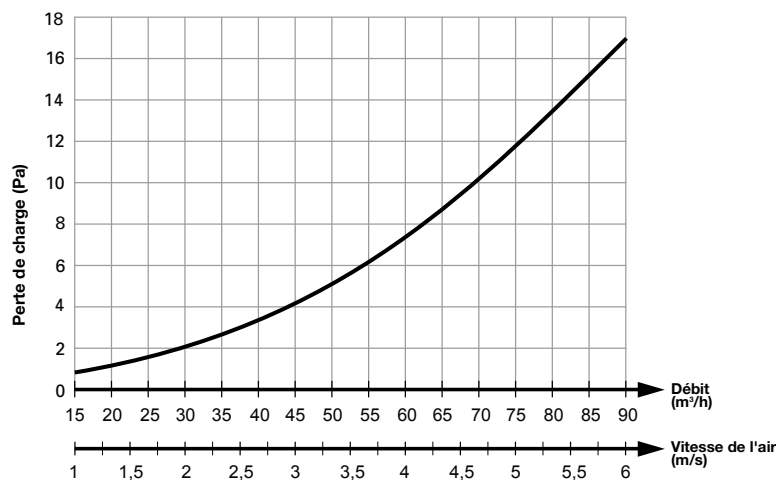
Référence	Description	Cond.
11091857	Conduit ovale	20 m

ENCOMBREMENT - POIDS



Dimensions (mm)				Matériau	Poids kg/couronne
L	H	ø couronne	H couronne		
132	52	1 200	150	PEHD	10,5

CARACTÉRISTIQUES AÉRAULIQUES



Connecteur de rotation



DESCRIPTION

Le connecteur de rotation permet de changer le sens du conduit.

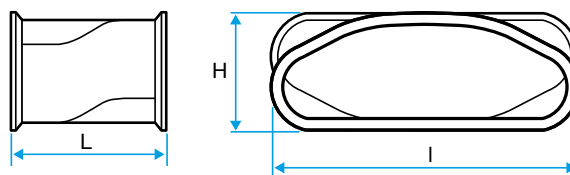
MISE EN ŒUVRE

Le connecteur de rotation raccorde 2 portions de réseau ou 1 portion de réseau et 1 accessoire.

GAMME

Référence	Description	Cond.
11091860	Connecteur de rotation ovale	1/100

ENCOMBREMENT - POIDS



Dimensions (mm)			Matériau	Poids kg/pc.
L	I	H		
67	132	51	PEHD	0,39

Réseau ovale Optiflex

Raccord étanche



DESCRIPTION

Le raccord étanche permet de raccorder une portion de réseau aux accessoires ou à une autre portion de réseau en garantissant une classe d'étanchéité B.

Caractéristiques :

- conception symétrique (pas de sens de montage),
- raccord mâle en PP,
- comprend 2 joints en TPE,

Pour préserver le réseau des pollutions, les raccords étanches sont livrés dans un emballage hermétique individuel, par sachet de 10.

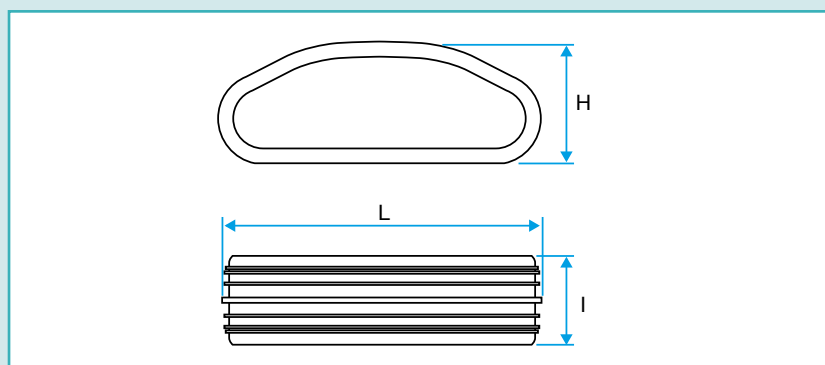
MISE EN ŒUVRE

Le raccord étanche s'introduit dans les conduits et les accessoires manuellement (sans outil).

GAMME

Référence	Description	Cond.
11091861	Raccord étanche ovale (sac de 10)	1/4

ENCOMBREMENT - POIDS



Dimensions (mm)			Matériau	Poids kg/pc.
I	L	H		
35	127	45	PP/TPE	0,196

Régulateur de débit



DESCRIPTION

Le régulateur de débit s'insère sur le réseau de soufflage uniquement.

Il permet de fixer le débit dans la portion de réseau dans laquelle il est monté.

MISE EN ŒUVRE

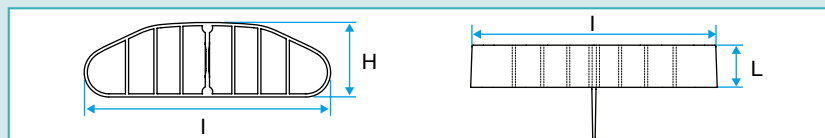
Le régulateur de débit se monte dans le raccord étanche idéalement au niveau des caissons de répartition.

Le régulateur de débit propose 10 réglages de débit. Pour ce faire il faut découper avec un cutter les alvéoles en plastiques.

GAMME

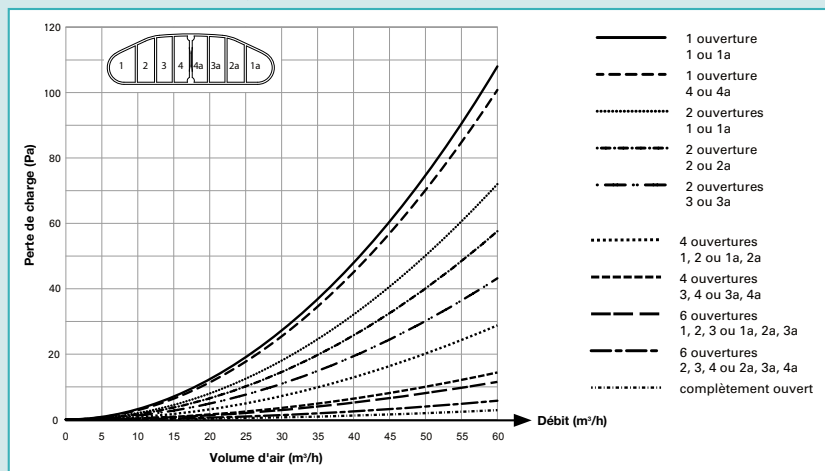
Référence	Description	Cond.
11091870	Régulateur de débit d'air	1/40

ENCOMBREMENT - POIDS



Dimensions (mm)			Matériau	Poids kg/pc.
I	H	L		
117	35	20	PP	0,014

CARACTÉRISTIQUES AÉRAULIQUES



Réseau ovale Optiflex

Coude 90° horizontal



DESCRIPTION

Permet le changement de direction d'un réseau à 90° sur un même plan.

Caractéristiques :

- conçu pour avoir de faibles pertes de charge.

Pour préserver le réseau des pollutions, les coudes horizontaux sont livrés dans un emballage hermétique individuel.

MISE EN ŒUVRE

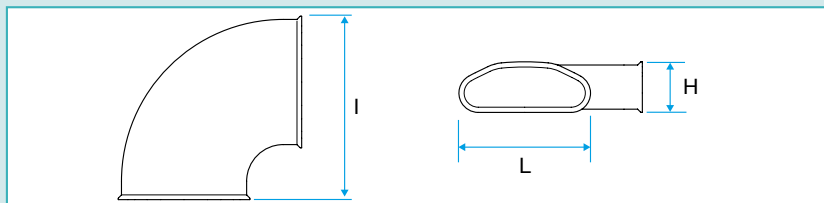
Le coude horizontal se raccorde soit à un autre accessoire soit au conduit via un raccord d'étanchéité.

La fixation peut être sécurisée par un collier ou une bride. Si l'encombrement le permet, privilégier le changement de direction avec le conduit doté d'un rayon de courbure de 30 cm (moins de pertes de charges). Dans le cas contraire utiliser un coude 90° horizontal.

GAMME

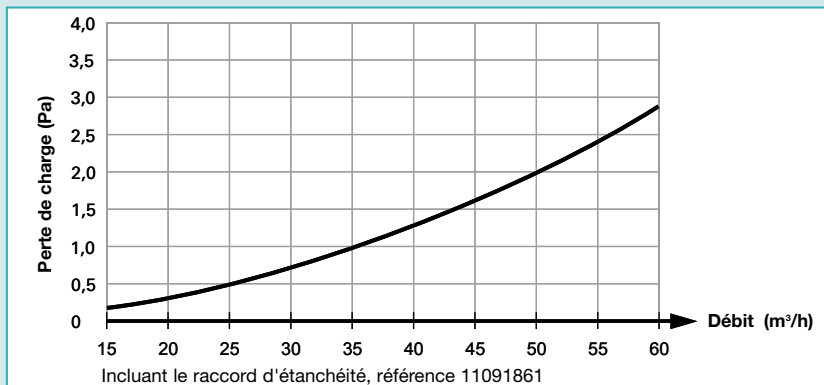
Référence	Description	Cond.
11091858	Coude 90 ovale horizontal	1/25

ENCOMBREMENT - POIDS



Dimensions (mm)			Matériau	Poids kg/pc.
I	L	H		
185	132	52	PEHD	0,109

CARACTÉRISTIQUES AÉRAULIQUES



Coude 90° vertical



DESCRIPTION

Permet le changement de direction d'un réseau à 90° avec changement de plan.

Caractéristiques :

- conçu pour avoir de faibles pertes de charge.

Pour préserver le réseau des pollutions, les coudes 90° sont livrés dans un emballage hermétique individuel.

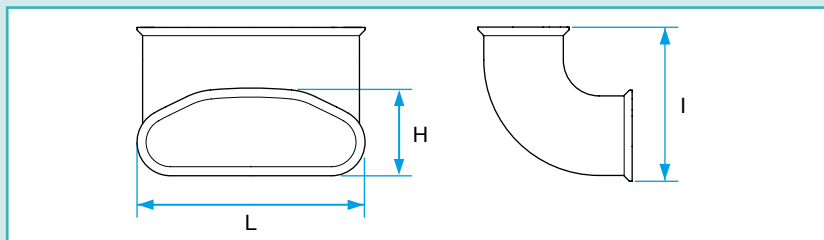
MISE EN ŒUVRE

Le coude 90° se raccorde avec un raccord étanche soit à un autre accessoire soit au conduit. La fixation peut être sécurisée avec un collier ou une bride.

GAMME

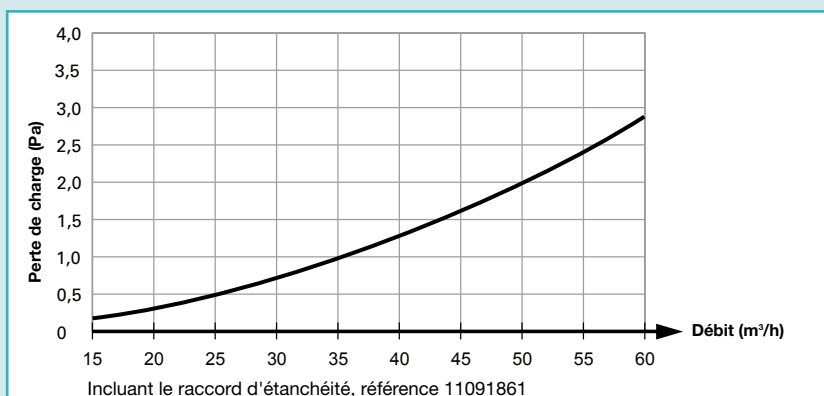
Référence	Description	Cond.
11091859	Coude 90 ovale vertical	1/50

ENCOMBREMENT - POIDS



Dimensions (mm)			Matériau	Poids kg/pc.
I	L	H		
87	132	52	PEHD	0,064

CARACTÉRISTIQUES AÉRAULIQUES



Réseau ovale Optiflex

Bride métal



DESCRIPTION

La bride de fixation permet de fixer le réseau à tout type de support.

MISE EN ŒUVRE

La bride de fixation se fixe au support avec 2 vis.

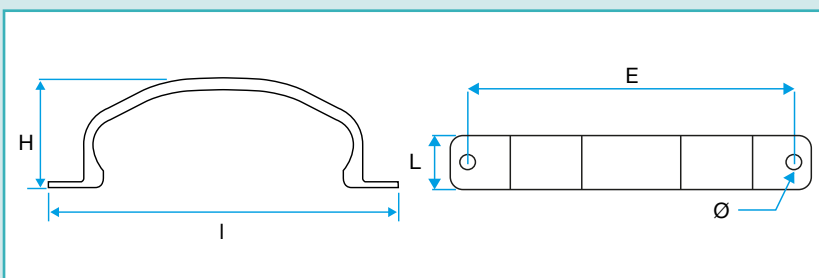
La bride a un sens : il faut positionner la plus grande largeur du conduit afin qu'il soit en contact avec le support. Attention de bien caler les annelures du conduit dans les gorges de la bride pour assurer une bonne tenue.

La bride doit être positionnée au niveau de la liaison ou à 20 cm maximum de tout accessoire pour sécuriser la liaison.

GAMME

Réf.	Description	Cond.
11091864	Bride de fixation ovale (sac de 10)	1/30

ENCOMBREMENT - POIDS



Dimensions (mm)					Matériau	Poids kg/pc.
I	H	L	E	Ø		
171	53	13	158	6,5	acier	0,045

Collier de fixation



DESCRIPTION

Le collier de fixation permet de fixer le réseau à tout type de support et/ou de sécuriser une liaison réalisée avec un raccord d'étanchéité entre :

- deux portions de conduits,
- deux accessoires,
- une portion de conduit et un accessoire.

MISE EN ŒUVRE

Le collier de fixation se fixe au support avec 2 vis.

Le collier a un sens : il faut positionner la plus grande largeur du conduit du côté du collier en contact avec le support. Attention de bien caler les annelures du conduit ovale ou le bord des accessoires dans les gorges du collier pour assurer une bonne tenue.

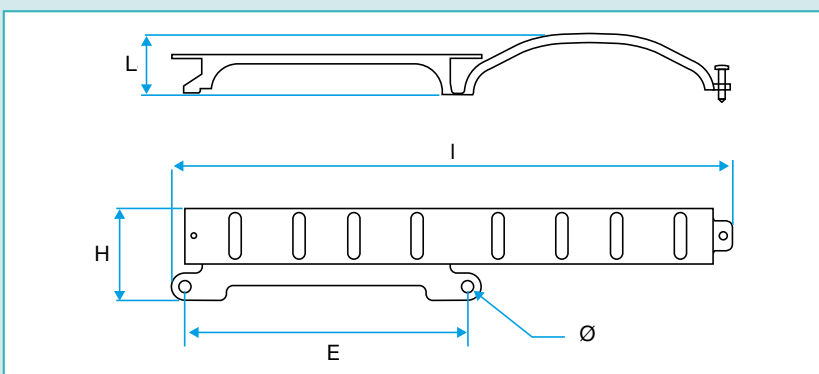
La boucle se solidarise avec le socle (vis fournie).

Un collier doit être positionnée au niveau de la liaison ou à 20 cm maximum de tout accessoire pour sécuriser la liaison.

GAMME

Réf.	Description	Cond.
11091863	Colliers de fixation ovale (sac de 10)	1/16

ENCOMBREMENT - POIDS



Dimensions (mm)					Matériau	Poids kg/pc.
I	H	L	E	Ø		
306	51	33	155	6,5	PP	0,027

Bouchon



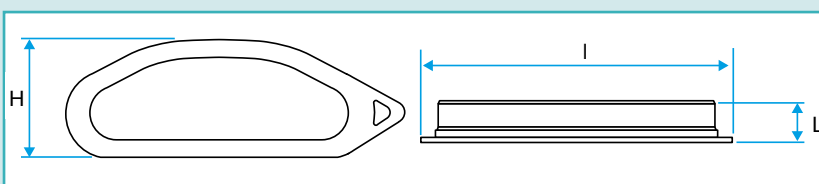
Le bouchon est conçu avec 2 lèvres pour permettre d'obturer une portion de réseau afin de conserver sa propreté sur chantier.

Pour préserver le réseau des pollutions, les bouchons ovales sont livrés dans des emballages hermétiques.

GAMME

Référence	Description	Cond.
11091862	Bouchon ovale (sac de 5)	1/5

ENCOMBREMENT - POIDS



Dimensions (mm)			Matériau	Poids kg/pc.
I	H	L		
145	52	17	PP	0,020

Réseau ovale Optiflex

Manchettes ovales

DESCRIPTION

Les manchettes (1 piquage ou 2 piquages) permettent de raccorder des bouches Ø 125 mm ou des grilles rectangulaires de reprise ou de soufflage. Pour préserver le réseau des pollutions, les manchettes sont livrées dans un emballage hermétique individuel.

MISE EN ŒUVRE

Les manchettes peuvent s'installer en faux-plafonds, dans les murs ou en chape.

Elles se raccordent à une ou deux portions de réseau avec un raccord étanche. La fixation peut être sécurisée avec un collier ou une bride.

Les manchettes se découpent pour s'adapter aux hauteurs de plafond et chape ainsi qu'à la profondeur des murs. Elles peuvent se fixer à l'aide de vis grâce à deux pattes de fixation.

Manchette coudée - 1 piquage



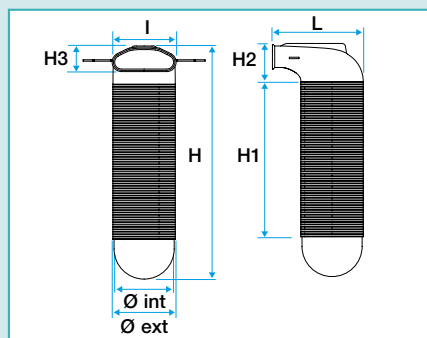
Référence	Description	Cond.
11091865	Manchette Ø 125 coudée à 90° ovale 1 piquage	1/10

Manchette coudée - 2 piquages



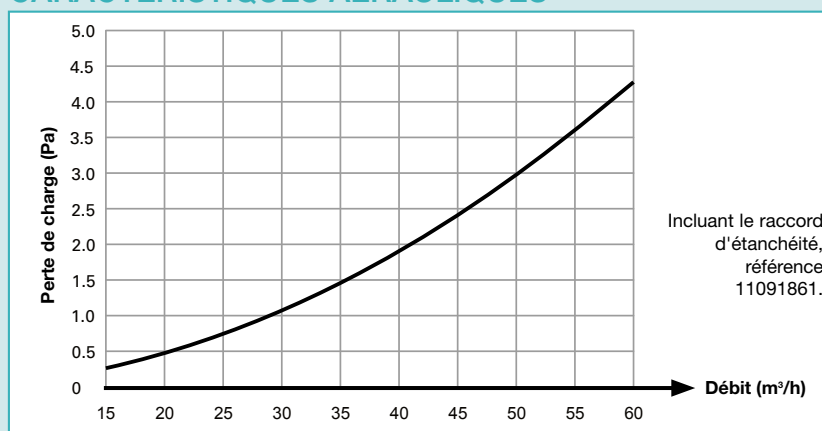
Référence	Description	Cond.
11091866	Manchette Ø 125 coudée 90° ovale 2 piquages	1/6

ENCOMBREMENT - POIDS

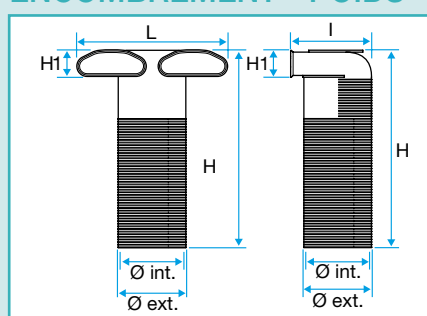


Dimensions (mm)				
Ø int	Ø ext	L	I	H / H1 / H2 / H3
125	133	188	132	483 / 320 / 79 / 52
Matériau		Poids kg/pc.		
PEHD		0,423		

CARACTÉRISTIQUES AÉRAULIQUES

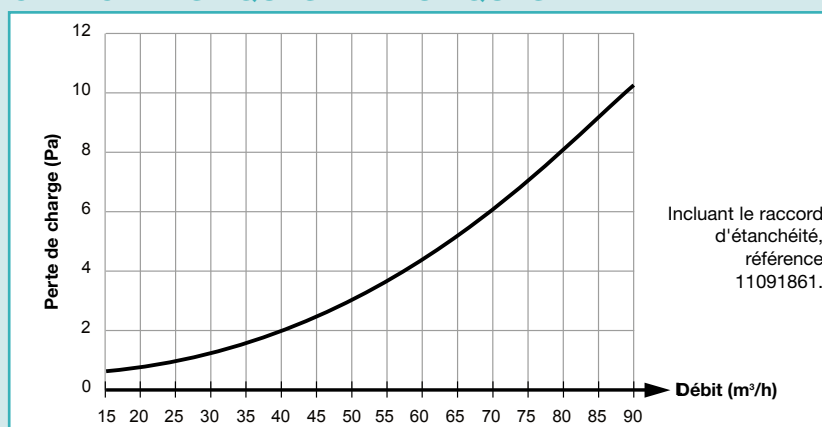


ENCOMBREMENT - POIDS



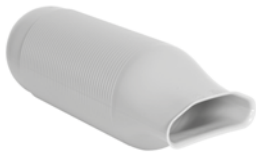
Dimensions (mm)				
Ø int	Ø ext	L	I	H / H1
125	133	290	155	373 / 52
Matériau		Poids kg/pc.		
PEHD		0,382		

CARACTÉRISTIQUES AÉRAULIQUES



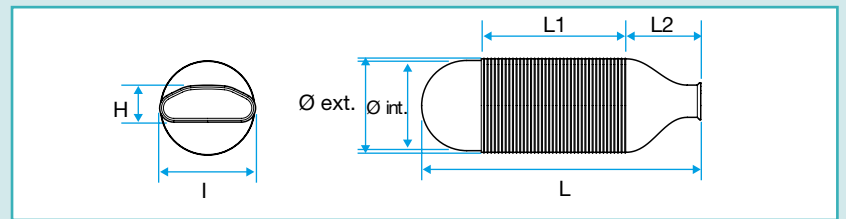
Réseau ovale Optiflex

Manchette droite - 1 piquage



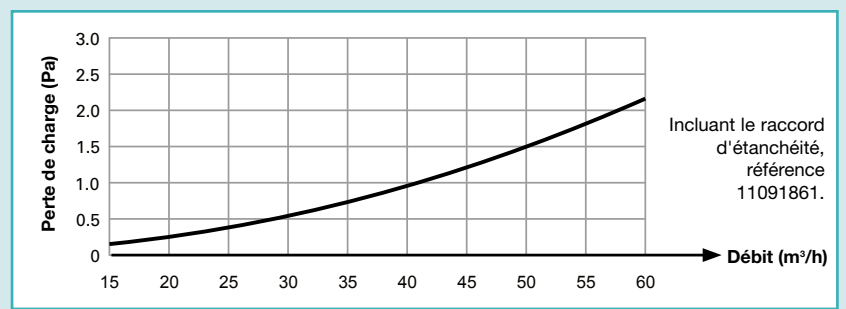
Référence	Description	Cond.
11091867	Manchette Ø 125 droite ovale 1 piquage	1/25

ENCOMBREMENT - POIDS



Dimensions (mm)				Matériau	Poids kg/pc.
Ø int / Ø ext	I	H	L / L1 / L2		
125 / 133	132	52	385 / 195 / 103	PEHD	0,293

CARACTÉRISTIQUES AÉRAULIQUES

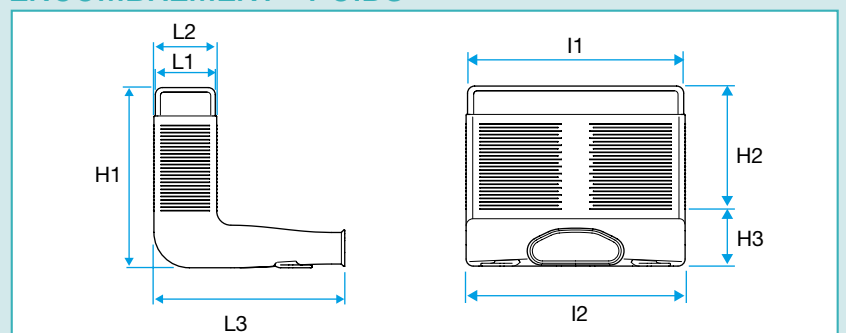


Manchette rectangulaire coudée 1 piquage



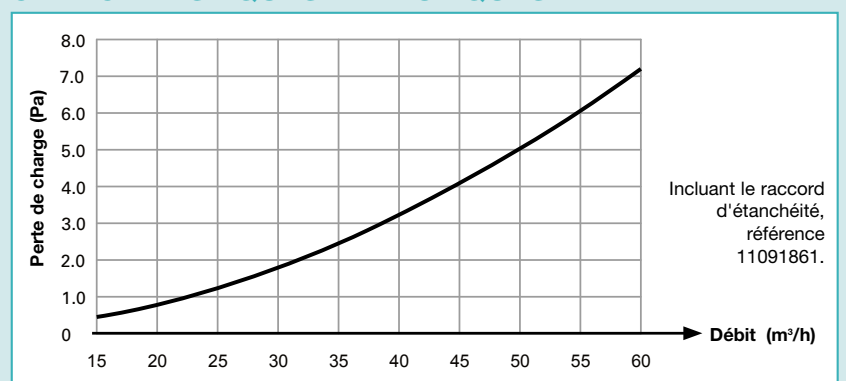
Référence	Description	Cond.
11091868	Manchette rectangulaire coudée 90° ovale 1 piquage	1/10

ENCOMBREMENT - POIDS



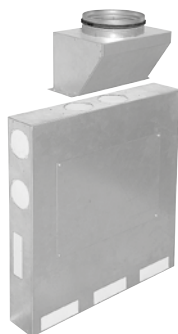
Dimensions (mm)			Matériau	Poids kg/pc.
L1 / L2 / L3	I1 / I2	H1 / H2 / H3		
85 / 89 / 269	305 / 309	254 / 174 / 80	PEHD	0,602

CARACTÉRISTIQUES AÉRAULIQUES



Réseau ovale Optiflex

Caisson métallique - 11 piquages



DESCRIPTION

Le caisson de répartition métallique à 11 piquages est utilisé à la fois en soufflage et en reprise. Le caisson de répartition est bibloc pour permettre le déport du piquage en Ø 160 lors d'un montage en faux-plafond. Le caisson comprend 11 piquages :

- 2 x 2 piquages circulaires Ø 75 pour raccordement au Ø 160 mm,
- 11 piquages ovales pour raccordement aux portions de réseaux ovales.

Il est conçu avec une mousse qui l'isole phoniquement et 2 ouvertures interchangeables offrant la possibilité d'orienter les sorties en adéquation avec les contraintes chantiers (pose droite ou pose à 90° par rapport au piquage Ø 160). Une trappe d'accès permet l'inspection et le nettoyage des réseaux.

MISE EN ŒUVRE

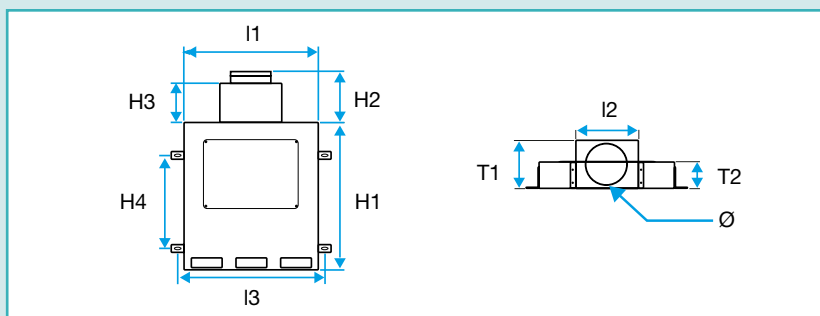
Le caisson de répartition est livré avec un kit de montage (vertical ou horizontal).

Sur les piquages ovales, découper puis emboîter simplement le raccord de caisson. Les piquages non utilisés n'ont pas besoin d'être bouchonnés.

GAMME

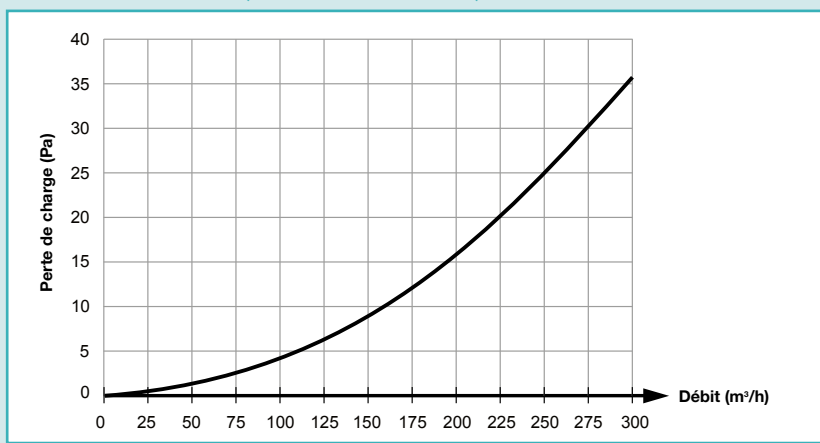
Référence	Description	Cond.
11091883	Caisson de distribution plat 11 piquages	1

ENCOMBREMENT - POIDS



Dimensions (mm)				Matériau	Poids kg/pc.
I1 / I2 / I3	H1 / H2 / H3 / H4	T1 / T2	Ø N		
525/240/575	580/200/155/366	187/100	160	acier	7,1

CARACTÉRISTIQUES AÉRAULIQUES



Raccord pour caisson de répartition



DESCRIPTION

Le raccord caisson permet de raccorder une portion de réseau ou un accessoire au caisson de répartition.

Pour préserver le réseau des pollutions, il est livré dans un emballage hermétique individuel.

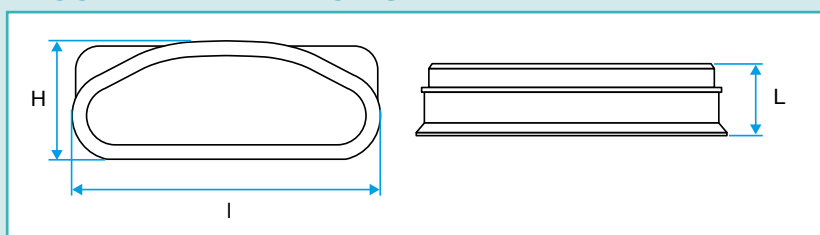
MISE EN ŒUVRE

Le raccord caisson vient s'emboîter sur une sortie du caisson de répartition. Pour connecter une portion de conduit ou un accessoire utiliser un raccord étanche.

GAMME

Référence	Description	Cond.
11091869	Raccord caisson ovale	1/40

ENCOMBREMENT - POIDS



Dimensions (mm)			Matériau	Poids kg/pc.
I	H	L		
133	51	30	PP	0,022

Réseau ovale Optiflex

Caisson de répartition PE - 5 piquages



DESCRIPTION

Le caisson de répartition PE à 5 piquages ovales est utilisé à la fois pour le soufflage et la reprise. Il se connecte à une série d'accessoires permettant de déporter le raccordement en Ø 160 ou Ø 125 mm avec un encombrement réduit, lorsqu'il est monté en faux-plafond ou derrière une cloison.

MISE EN ŒUVRE

Le caisson de répartition se fixe par vis grâce à 4 pattes de fixation.

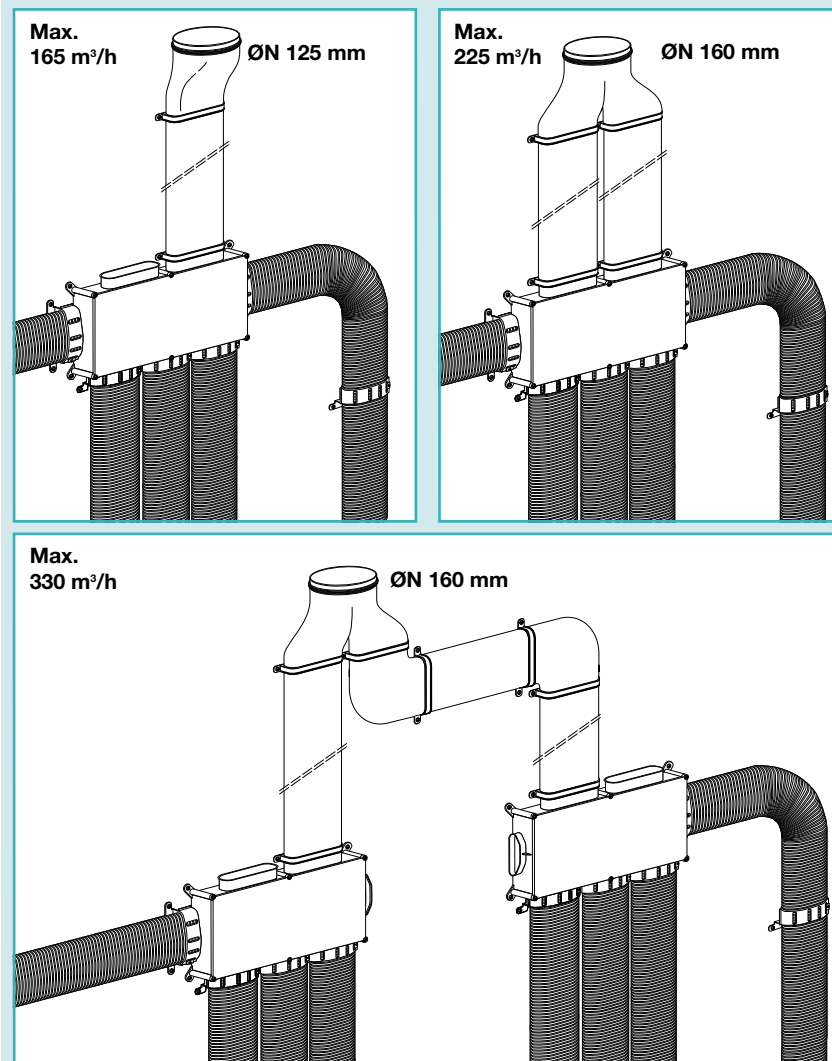
Il y a 2 types de raccordement à réaliser :

- le raccordement au réseau Optiflex ovale : ajouter le caisson au niveau du piquage choisi (parmi les 5 disponibles), et connecter le conduit Optiflex ovale avec un raccord étanche ovale,
- le raccordement au réseau amont, entre l'unité de ventilation et le caisson de répartition PE : ajouter le caisson au niveau du piquage choisi (parmi les 2 disponibles), et connecter une barre ou un accessoire caisson avec un raccord étanche caisson.

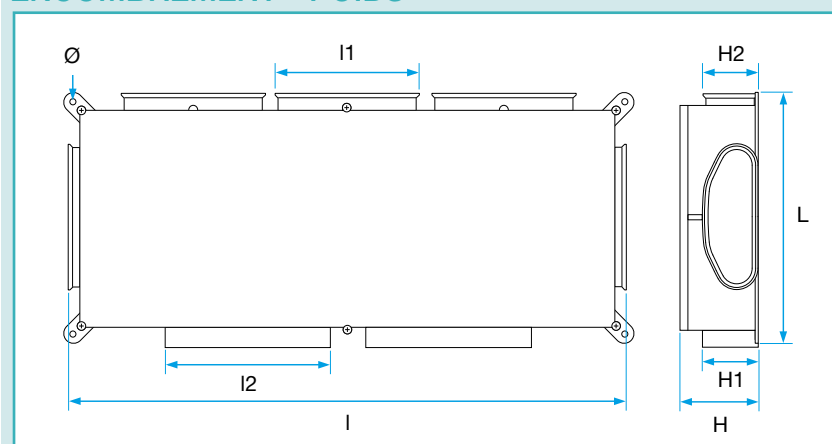
GAMME

Référence	Description	Cond.
11091884	Caisson PE plat 5 piquages	1

SCHEMAS DE PRINCIPE



ENCOMBREMENT - POIDS



Dimensions (mm)						Matériau	Poids kg/pc.
I	L	H	I1 / I2	H1 / H2	Ø		
550	235	77	134/163	52/68	6	PE	1,140

Réseau ovale Optiflex

Raccord étanche caisson PE



DESCRIPTION

Le raccord étanche caisson permet de raccorder entre eux l'ensemble des accessoires servant à déporter le caisson :

- le caisson de répartition PE 5 piquages,
- la culotte caisson Ø 160 mm,
- l'entonnoir caisson Ø 125 mm,
- les coudes, horizontal et vertical,
- les barres de caisson.

Caractéristiques :

- raccord mâle en PP,
- comprend 2 joints en TPE.

MISE EN ŒUVRE

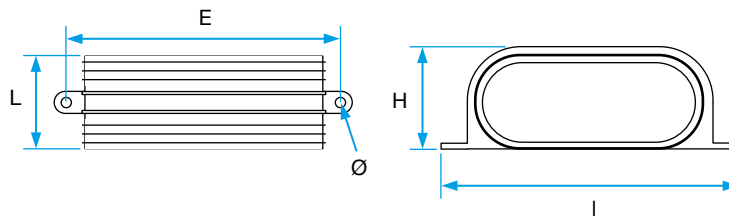
Le raccord étanche caisson s'introduit dans les conduits ou les accessoires.

Il est muni de 2 pattes de fixation permettant de le visser sur une paroi.

GAMME

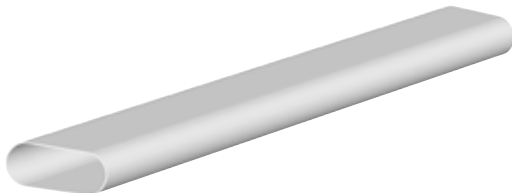
Référence	Description	Cond.
11091887	Raccord pour caisson PE (sac de 5)	1/8

ENCOMBREMENT - POIDS



Dimensions (mm)					Matériau	Poids kg/pc.
I	H	L	Entraxe	Ø		
210	70	63	187	7	PP/TPE	0,075

Barre caisson PE



DESCRIPTION

Les barres pour caisson s'interfaçent avec les accessoires caisson pour le déporter du raccordement en Ø 160 ou Ø 125 mm.

Caractéristiques :

- barre femelle en ABS,
- longueur : 1,15 m,
- livrée par lot de 4, en carton.

MISE EN ŒUVRE

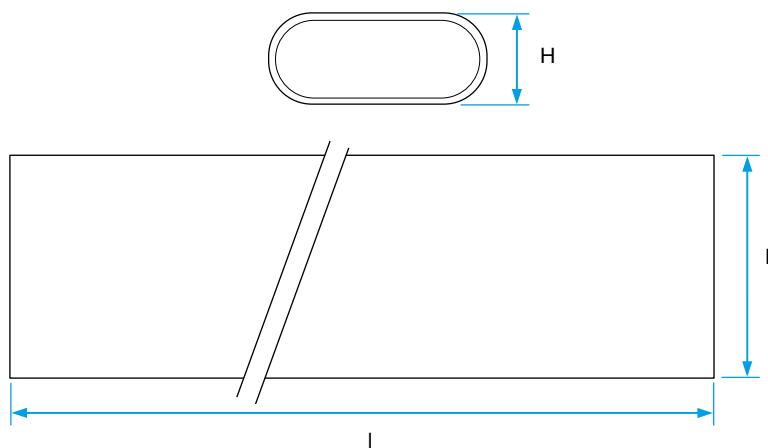
Les barres sont femelles et se raccordent avec un raccord étanche caisson aux différents accessoires :

- coudes, horizontal ou vertical,
- entonnoir caisson Ø 125 mm,
- culotte caisson Ø 160 mm,
- caisson de répartition PE.

GAMME

Référence	Description	Cond.
11091927	Barre 1,15 m pour caisson PE (par 4)	1/24

ENCOMBREMENT - POIDS



Dimensions (mm)			Matériau	Poids kg/pc.
I	H	L		
1150	68	163	ABS	0,900

Réseau ovale Optiflex

Coudes caissons PE

Coude horizontal



Coude vertical



DESCRIPTION

Les coudes caisson permettent le changement de direction du réseau caisson :

- à 90° dans le même plan (coude horizontal),
- à 90° en changeant de plan (coude vertical).

Caractéristiques :

- accessoires femelles,
- matériau : PE,
- conçus pour minimiser les pertes de charge.

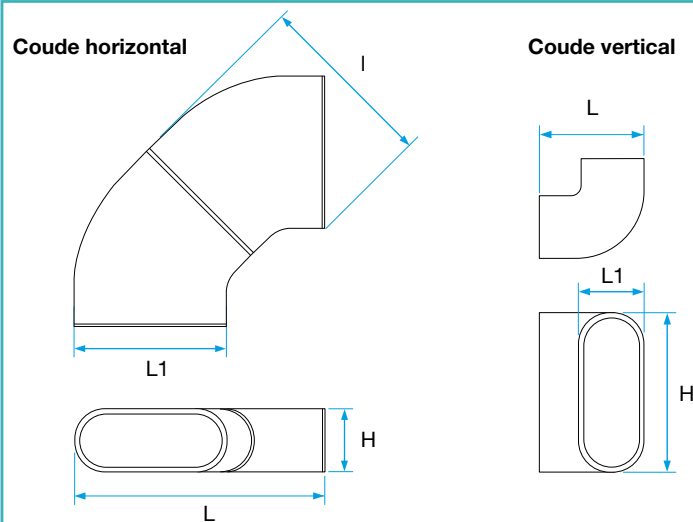
MISE EN ŒUVRE

Les coudes caisson se raccordent à une barre ou à tout autre accessoire caisson avec un raccord caisson étanche.

GAMME

Référence	Description	Cond.
11091928	Coude horizontal caisson PE	1/50
11091929	Coude vertical caisson PE	

ENCOMBREMENT - POIDS



	Dimensions (mm)				Matériau	Poids kg/pc.
	L	L1	H	I		
Horizontal	265	163	68	1192	PE	0,245
Vertical	107	68	163	-		0,085

Culotte caisson PE Ø 160



DESCRIPTION

La culotte pour caisson PE permet de raccorder un réseau de soufflage ou de reprise à l'unité de ventilation en Ø 160 mm.

Elle se connecte :

- d'un côté, à l'unité de ventilation grâce au piquage circulaire Ø 160 mm,
- de l'autre, au caisson de répartition PE ou à des barres pour caisson par une double connexion.

Caractéristiques :

- raccordement circulaire Ø 160 mâle
- raccordements côté caisson PE, femelles.
- matériau : PE
- comprend 2 joints en TPE sur le piquage circulaire.

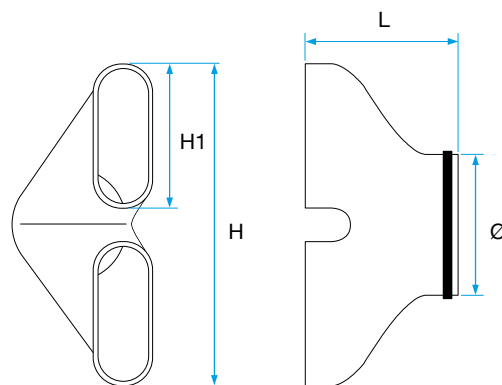
MISE EN ŒUVRE

La culotte se raccorde au caisson PE ou aux barres pour caisson par l'intermédiaire des raccords caisson étanche.

GAMME

Référence	Description	Cond.
11091885	Culotte caisson PE Ø 160	1/20

ENCOMBREMENT - POIDS



H	Dimensions (mm)			Matériau	Poids kg/pc.
	H1	L	Ø		
363	163	175	160	PE	0,275

Réseau ovale Optiflex

Entonnoir caisson PE D125



DESCRIPTION

L'entonnoir pour caisson PE permet de raccorder un réseau de soufflage ou de reprise, à l'unité de ventilation en Ø 125 mm.

Elle se connecte :

- d'un côté, à l'unité de ventilation grâce au piquage circulaire Ø 125 mm,
- de l'autre, au caisson de répartition PE ou à une barre pour caisson.

Caractéristiques :

- raccordement circulaire Ø 125 mâle,
- raccordement côté caisson PE, femelle,
- matériau : PE,
- comprend 2 joints en TPE sur le piquage circulaire.

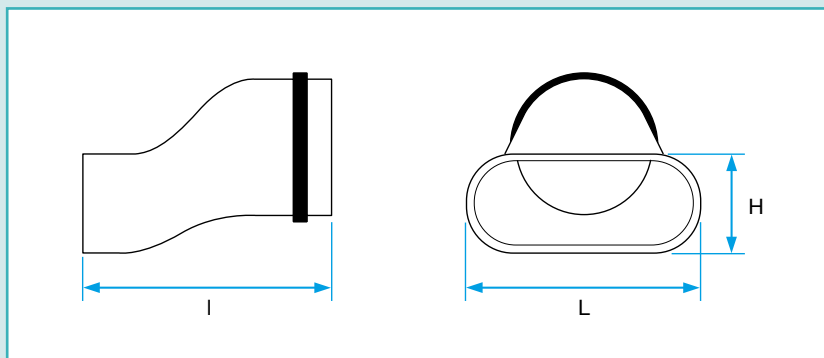
MISE EN ŒUVRE

La culotte se raccorde au caisson PE ou à une barre pour caisson par l'intermédiaire d'un raccord caisson étanche.

GAMME

Référence	Description	Cond.
11091886	Entonnoir caisson PE Ø125	1/20

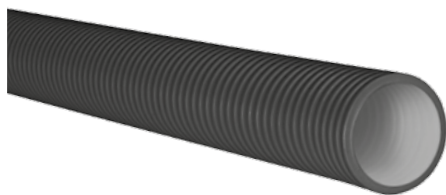
ENCOMBREMENT - POIDS



Dimensions (mm)			Matériau	Poids kg/pc.
L	H	L		
175	68	163	PE	0,160

Réseau circulaire Optiflex

Conduit antistatique



DESCRIPTION

Conduit intérieur lisse, limite les pertes de charges et l'inconfort acoustique et facilite le nettoyage. Pour préserver le réseau des pollutions, les conduits sont livrés bouchonnés.

Caractéristiques :

- Conduit mâle,
- Flexible : rayon de courbure de 15 cm,
- Résistant à l'écrasement : > 8KN/m².

Matériaux et traitement de surface :

- Conduit antistatique (PEHD qualité alimentaire - sans PVC) en matière vierge.
- Conduit destiné aux réseaux d'extraction (ventilation simple flux ou double flux).

MISE EN ŒUVRE

Le conduit se raccorde :

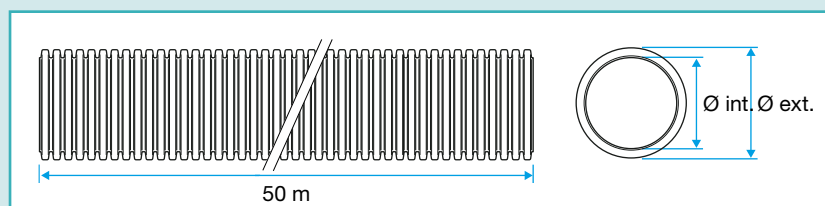
- Directement aux accessoires femelles. Pour assurer l'étanchéité du réseau un joint doit être monté sur la gorge entre la deuxième et troisième annelure,
- A une autre portion de réseau circulaire avec le manchon femelle,
- À une autre portion de réseau ovale grâce aux connecteurs mixtes (droit ou coudé).

Le conduit se pose en neuf comme en rénovation, en cloison (faux-plafond ou mur) ou en dalle de béton. Température de fonctionnement : -25° à 60°C.

GAMME

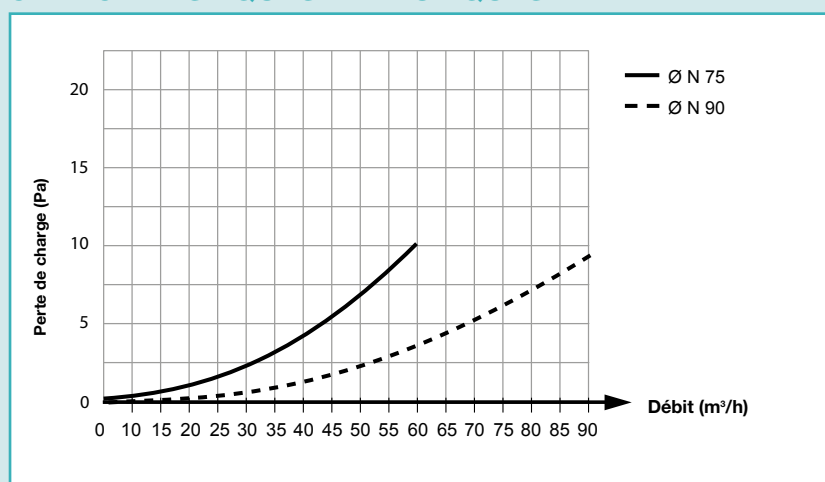
Ø N (mm)	Référence	Description	Cond.
75	11091871	Conduit antistatique noir	50 m
90	11091855		

ENCOMBREMENT - POIDS



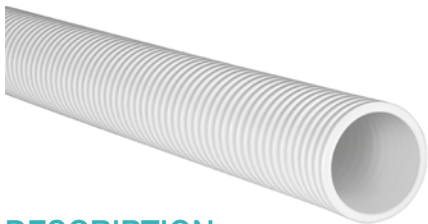
Dimensions (mm)				Matériau	Poids kg/couronne
Ø int / Ø ext	Ø couronne	H couronne	L couronne		
63 / 76	1100	350	50	PEHD	17
78 / 91	1130	250			9

CARACTÉRISTIQUES AÉRAULIQUES



Réseau circulaire Optiflex

Conduit antistatique et antibactérien



DESCRIPTION

Conduit circulaire intérieur lisse, limite les pertes de charge et l'inconfort acoustique et facilite le nettoyage. Pour préserver le réseau des pollutions, les conduits sont livrés bouchonnés.

Caractéristiques :

- Conduit mâle,
- Flexible : rayon de courbure de 15 cm,
- Résistant à l'écrasement.

Matériaux et traitement de surface :

- Conduit antistatique (PEHD qualité alimentaire - sans PVC) en matière vierge et antibactérien (traitement ions argent).
- Conduit destiné aux réseaux de soufflage en ventilation double flux.

MISE EN ŒUVRE

Le conduit se raccorde :

- Directement aux accessoires femelles. Pour assurer l'étanchéité du réseau un joint torique doit être monté sur la gorge entre la deuxième et troisième annelure, sur la gorge entre la deuxième et troisième annelure,
- À une autre portion de réseau circulaire avec le manchon femelle,
- À une autre portion de réseau ovale grâce aux connecteurs mixtes (droit ou coudé).

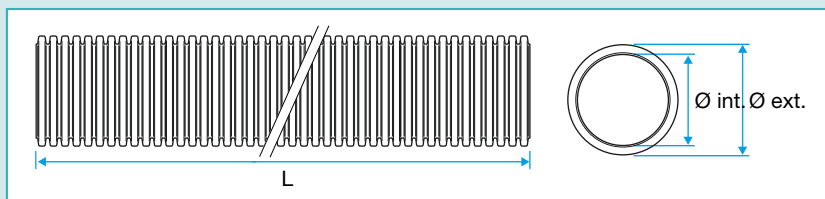
Le conduit se pose en neuf comme en rénovation, en cloison (faux-plafond ou mur) ou en dalle de béton.

Température : -25° à 60°C.

GAMME

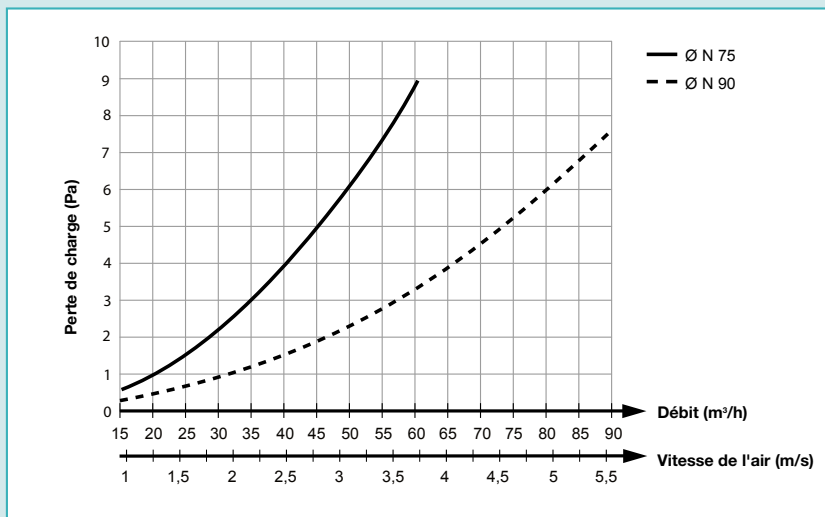
Ø N (mm)	Référence	Description	Cond.
75	11091872	Conduit antistatique / antibactérien blanc	50 m
90	11091854		

ENCOMBREMENT - POIDS



Dimensions (mm)			m	Matériau	Poids kg/couronne
Ø int / Ø ext.	Ø couronne	H couronne	L couronne		
63 / 76	1100	350	50	PEHD	17
78 / 91	1130	250			22,5

CARACTÉRISTIQUES AÉRAULIQUES



Joint circulaire



DESCRIPTION

Le joint permet de garantir l'étanchéité du réseau. Pour préserver le réseau des pollutions, les joints sont livrés dans des emballages hermétiques.

MISE EN ŒUVRE

Le joint se monte à chaque connexion entre le conduit et les accessoires. Il se positionne dans la gorge entre la deuxième et troisième annelure du conduit.

GAMME

Ø N (mm)	Réf.	Description	Matériau	Cond.
75	11091875	Joint circulaire (sac de 10)	EPDM	1/150
90	11091893			

Réseau circulaire Optiflex

Coude 90



DESCRIPTION

Permet le changement de direction.

Caractéristiques :

- Conçu pour avoir de faibles pertes de charge.

Pour préserver le réseau des pollutions, le coude 90° est livré dans un emballage hermétique individuel.

MISE EN ŒUVRE

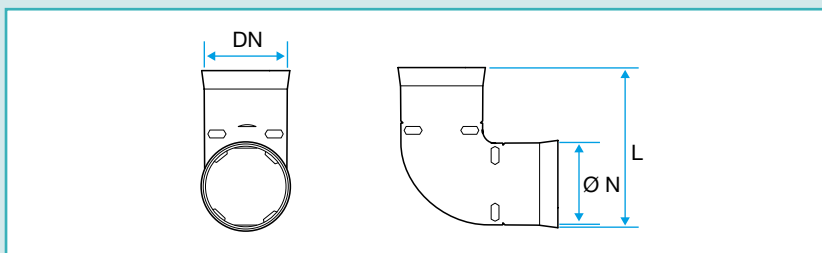
Le coude 90° se raccorde au conduit pour assurer l'étanchéité du réseau il faut monter un joint torique dans la gorge entre la deuxième et troisième annelure du conduit.

Si l'encombrement le permet, privilégier le changement de direction avec le tube qui a un rayon de courbure de 15 cm (moins de pertes de charges). Dans le cas contraire utiliser un coude 90°.

GAMME

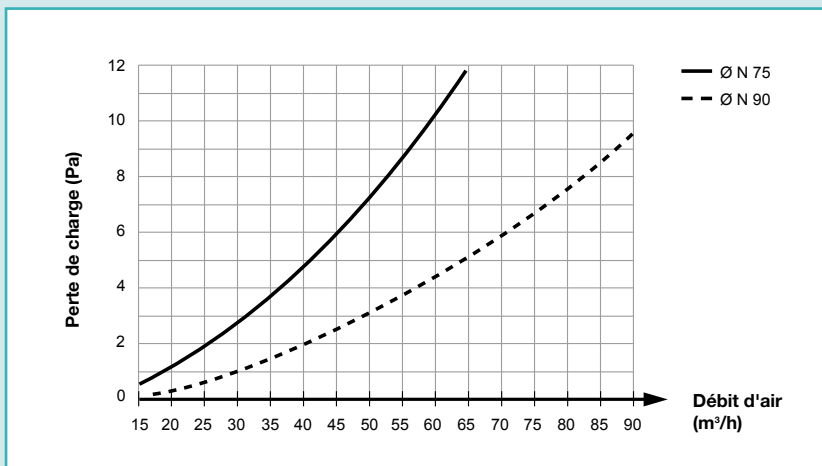
Ø N (mm)	Référence	Description	Cond.
75	11091874	Coude 90°	1/24
90	11091898		1/10

ENCOMBREMENT - POIDS



Dimensions (mm)		Matériau	Poids kg/pc.
Ø N	L		
75	173	PEHD	0,113
90	197		0,152

CARACTÉRISTIQUES AÉRAULIQUES



Manchon femelle



DESCRIPTION

Le manchon permet le raccordement de 2 portions de conduits. Pour préserver le réseau des pollutions, les manchons sont livrés dans des emballages hermétiques individuels.

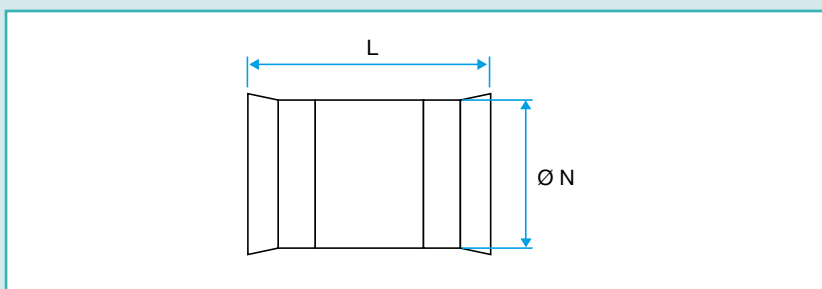
MISE EN ŒUVRE

Le manchon circulaire s'emboîte directement au conduit circulaire. Pour assurer l'étanchéité du réseau il faut monter un joint torique sur la gorge entre la deuxième et troisième annelure du conduit.

GAMME

Ø N (mm)	Référence	Description	Cond.
75	11091873	Manchon femelle circulaire	1/25
90	11091892		

ENCOMBREMENT - POIDS



Dimensions (mm)		Matériau	Poids kg/pc.
Ø N	L		
75	130	PP	0,043
90	149		0,100

Réseau circulaire Optiflex

Manchette coudée 2 piquages



DESCRIPTION

La manchette coudée 2 piquages permet de raccorder une bouche de reprise ou de soufflage en D125 mm à 1 ou 2 conduits circulaires.

Pour préserver le réseau des pollutions, les manchettes sont livrées obturées dans un emballage hermétique individuel.

MISE EN ŒUVRE

La manchette peut s'installer en faux-plafond, murs ou dalle.

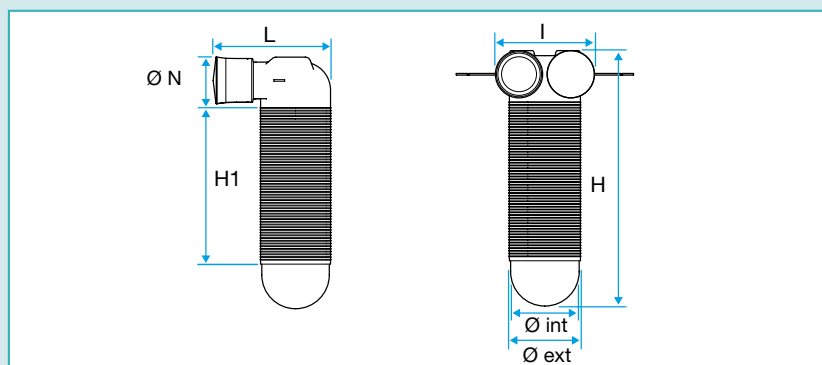
Elle se raccorde au réseau avec un joint torique qui se positionne sur la gorge entre la deuxième et troisième annelure du conduit afin de garantir l'étanchéité du réseau.

La manchette se découpe pour s'adapter à la hauteur de plafond ou de la dalle ainsi qu'à l'épaisseur du mur. Elle se fixe au support grâce à deux pattes de fixation et 2 vis.

GAMME

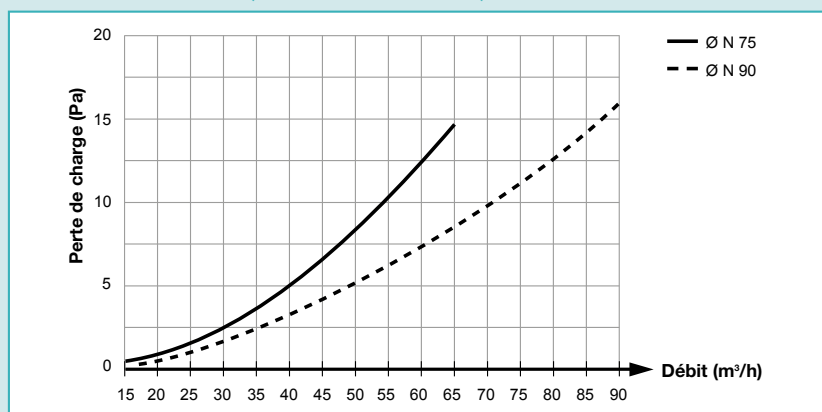
Ø N (mm)	Référence	Description	Cond.
75	11091877	Manchette D125 coudée 90°	1/10
90	11091895	circulaire 2 piquages	

ENCOMBREMENT - POIDS



Dimensions (mm)					Matériau	Poids kg/pc.
Ø N	Ø int / Ø ext	L	I	H / H1		
75	125 / 133	217	180	464 / 285	PEHD	0,506
90		284	199	472 / 285		0,585

CARACTÉRISTIQUES AÉRAULIQUES



Raccord caisson



DESCRIPTION

Le raccord caisson permet de relier une portion de réseau circulaire au caisson de répartition.

Pour préserver le réseau des pollutions, le raccord caisson circulaire est livré dans un emballage hermétique individuel.

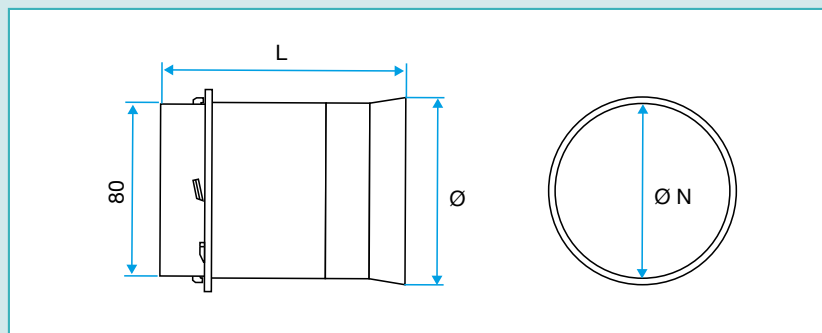
MISE EN ŒUVRE

Le raccord caisson circulaire vient se clipser en un quart de tour sur une sortie circulaire du caisson de répartition. Le conduit s'emboîte ensuite simplement dans le raccord. Un joint torique doit être positionné sur la gorge entre la deuxième et troisième annelure du conduit afin de garantir l'étanchéité du réseau. Les modules de régulation MR (MR Mono ou MR Modulo Ø 80) peuvent être montés directement à l'intérieur du raccord.

GAMME

Ø N (mm)	Référence	Description	Cond.
75	11091878	Raccord caisson circulaire	1/60
90	11091891		

ENCOMBREMENT - POIDS



Dimensions (mm)			Matériau	Poids kg/pc.
Ø N	L	Ø		
75	111	91,2	PP	0,042
90	90	102		0,052

Réseau circulaire Optiflex

Caisson de répartition métallique - 10 ou 13 ou 20 piquages circulaires



DESCRIPTION

Le caisson de répartition métallique Optiflex à piquages circulaires est utilisé à la fois pour le soufflage ou la reprise.

Le caisson comprend :

- 1 face avec 1 piquage \varnothing 160 mm équipé d'un joint TPE pour les 3 tailles de caisson,
- 2 faces avec chacune 5 piquages compatibles \varnothing 75/ \varnothing 90mm, pour le caisson de répartition 10 piquages, offrant la possibilité d'orienter les sorties en adéquation avec les contraintes chantiers (pose droite ou pose à 90° par rapport au piquage \varnothing 160mm),
- 3 faces avec chacune 3 piquages et 1 face avec 4 piquages pour le caisson de répartition 13 piquages,
- 2 faces avec chacune 5 piquages et 1 face avec 10 piquages pour le grand,
- 2 faces amovibles pour inspection et nettoyage du réseau pour le caisson de répartition 10 piquages,
- 1 face amovible pour la maintenance du caisson pour les caissons de répartition 13 et 20 piquages,

Les caissons de répartition sont isolés phoniquement.

Les caissons conviennent jusqu'à 300 m³/h (sauf le caisson 10 piquages qui convient jusqu'à 225 m³/h).

MISE EN ŒUVRE

Les piquages non utilisés n'ont pas besoin d'être bouchonnés.

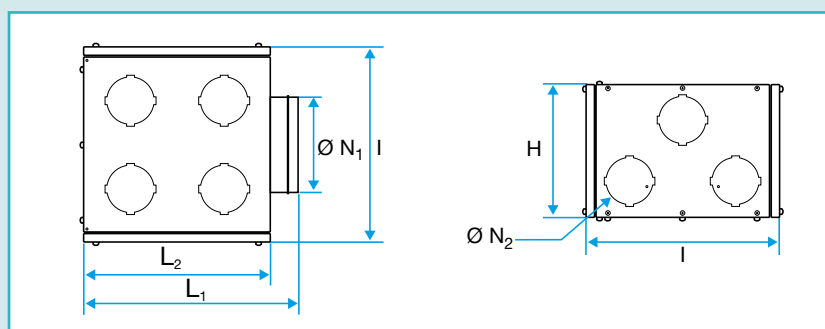
Choisir un raccord caisson D75 ou D90 mm suivant le diamètre du conduit à raccorder.

GAMME

Réf.	Description	Cond.
11091881	Caisson de répartition Optiflex 10 piquages	1
11091986	Caisson de répartition Optiflex 13 piquages	
11091987	Caisson de répartition Optiflex 20 piquages	

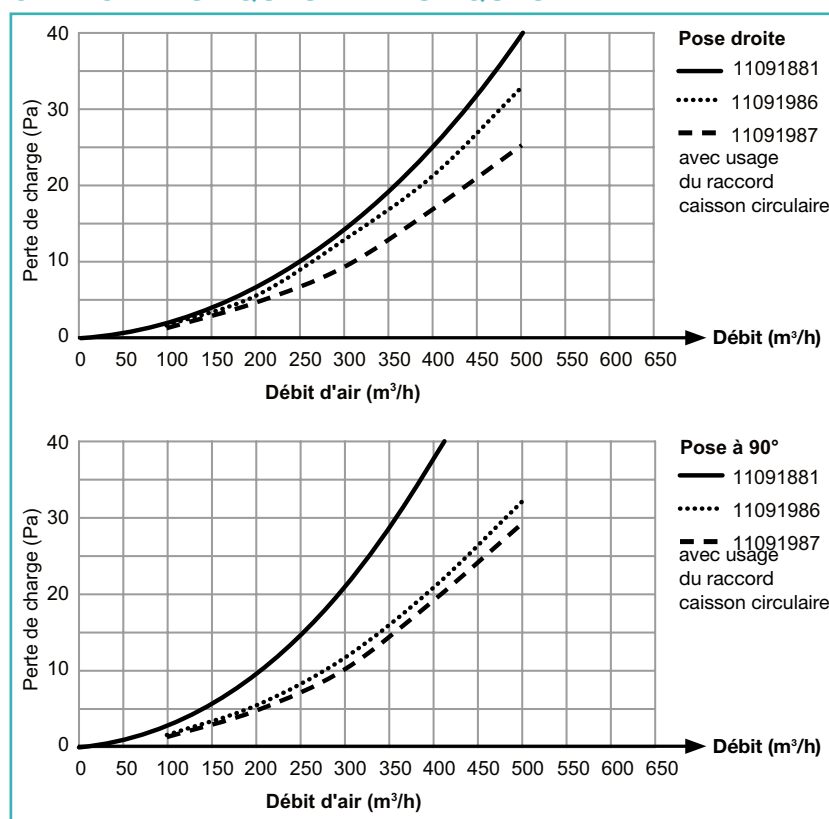
Réf.	Description	Cond.
11091878	Raccord caisson Optiflex \varnothing 75	1/60
11091891	Raccord caisson Optiflex \varnothing 90	

ENCOMBREMENT - POIDS



	Dimensions (mm)						Matériau	Poids kg/pc.
	\varnothing N ₁	\varnothing N ₂	L	L1	L2	H		
11091881	160	80	327	354	311	225	acier	4,6
11091986			268,5	314	280	198,15		2,3
11091987			618,6	350	320	228,15		5,3

CARACTÉRISTIQUES AÉRAULIQUES



Réseau circulaire Optiflex

Caisson de répartition PE - 5 piquages



DESCRIPTION

Le caisson de répartition PE à 5 piquages est utilisé à la fois pour le soufflage et la reprise. Il se connecte à une série d'accessoires permettant de déporter le raccordement en Ø 160 ou Ø 125 mm avec un encombrement réduit, lorsqu'il est monté en faux-plafond ou derrière une cloison.

MISE EN ŒUVRE

Le caisson de répartition se fixe par vis grâce à 4 pattes de fixation.

Il y a 2 types de raccordement à réaliser :

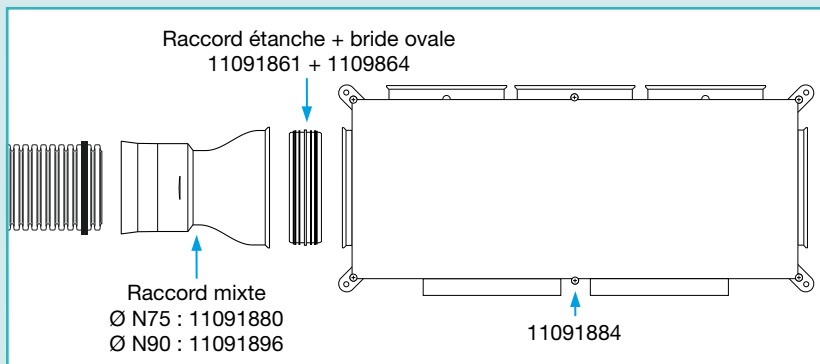
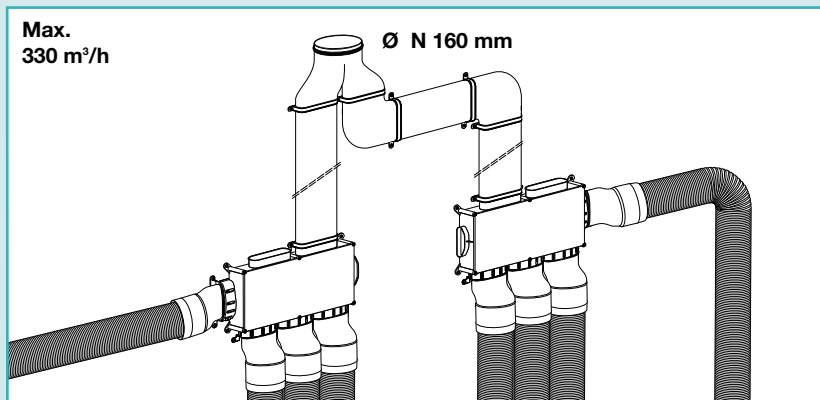
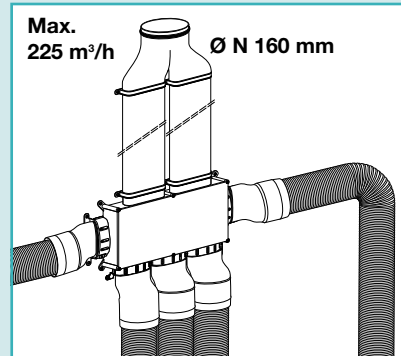
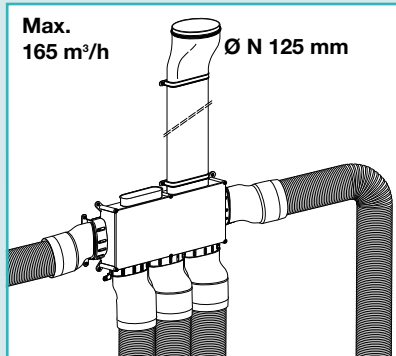
- le raccordement au réseau Optiflex circulaire, par l'intermédiaire d'un raccord mixte droit Optiflex Ø 75 ou Ø 90 mm selon le diamètre du conduit à rajouter,
- le raccordement au réseau amont, entre l'unité de ventilation et le caisson de répartition PE.

Accessoires disponibles avec le caisson de répartition PE : voir p.3.

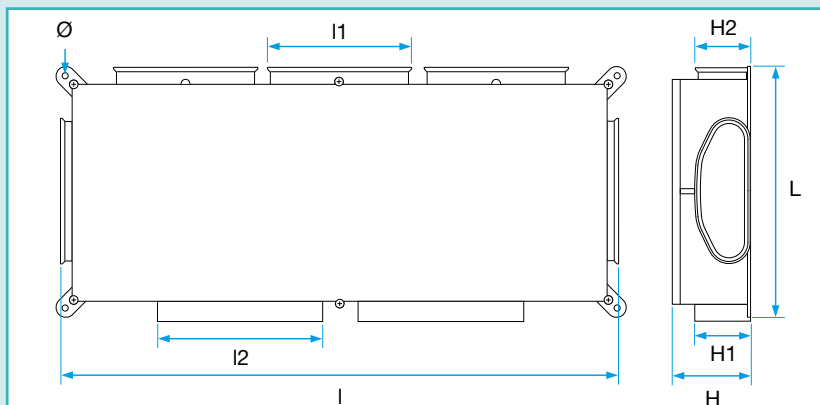
GAMME

Référence	Description	Cond.
11091884	Caisson PE plat 5 piquages	1

SCHÉMAS DE PRINCIPE



ENCOMBREMENT - POIDS



Dimensions (mm)						Matériau	Poids kg/pc.
I	L	H	I1 / I2	H1 / H2	Ø		
550	235	77	134/163	52/68	6	PE	1,140

Réseau circulaire Optiflex

Bouchon



DESCRIPTION

Le bouchon en PP permet d'obturer une portion de réseau afin de conserver sa propreté sur chantier.
Pour préserver le réseau des pollutions, le bouchon est livré dans un emballage hermétique individuel.

GAMME

Ø N (mm)	Référence	Description	Cond.
75	11091876	Bouchon circulaire	1/10
90	11091894	(sac de 5)	

Collier lyre



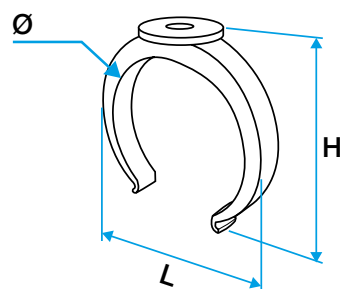
DESCRIPTION

Le collier de fixation permet fixer le réseau à tout type de support.

GAMME

Ø N (mm)	Référence	Description	Cond.
75	11023183	Collier lyre	1
90	11023214	(carton de 20)	

ENCOMBREMENT



Dimensions (mm)

Ø N	L	H
75	87	80
90	103	100

Accessoires mixtes ovale / circulaire

Raccord mixte coudé ovale / circulaire



DESCRIPTION

Le raccord mixte coudé circulaire permet de raccorder une portion de réseau circulaire à une portion de réseau ovale tout en changeant de direction.

Pour préserver le réseau des pollutions, le raccord mixte coudé est livré dans un emballage hermétique individuel.

MISE EN ŒUVRE

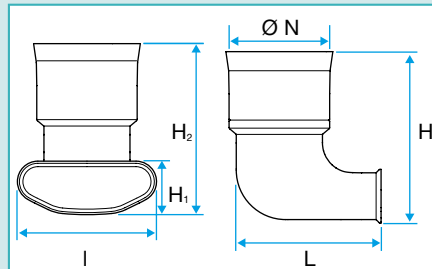
Le raccord mixte se raccorde avec :

- Le conduit circulaire qui est mâle. Un joint torique doit être positionné sur la gorge entre la deuxième et troisième annelure du conduit afin de garantir l'étanchéité du réseau,
- Le conduit ovale ou un autre accessoire ovale avec un raccord d'étanchéité. La fixation peut être sécurisée avec un collier ou une bride.

GAMME

Ø N (mm)	Référence	Description	Cond.
75	11091879	Raccord mixte	1/40
90	11091897	coudé à 90°	1/30

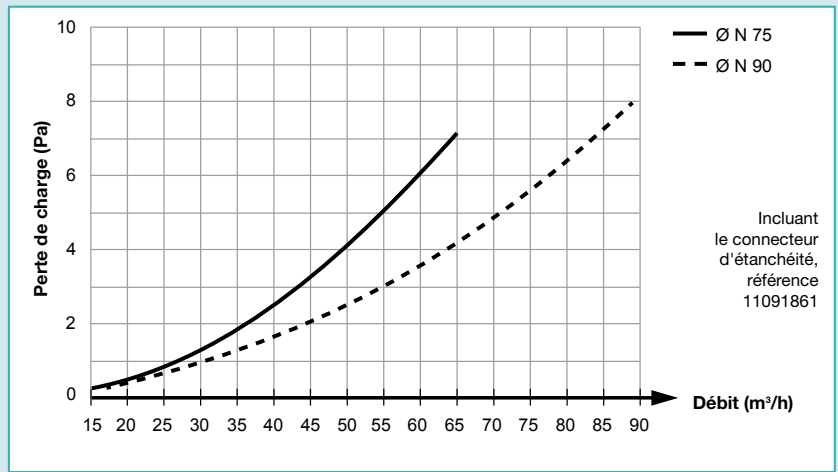
ENCOMBREMENT - POIDS



Dimensions (mm)			
Ø N	L	I	H1 / H2
75	138	132	52 / 147
90	148		52 / 163

Ø N	Matériau	Poids kg/pc.
75	PEHD	0,108
90		0,125

CARACTÉRISTIQUES AÉRAULIQUES



Raccord mixte droit ovale / circulaire



DESCRIPTION

Le raccord mixte droit permet de relier une portion de réseau circulaire à une portion de réseau ovale tout en gardant la même direction.

Pour préserver le réseau des pollutions, le raccord mixte droit est livré dans un emballage hermétique individuel.

MISE EN ŒUVRE

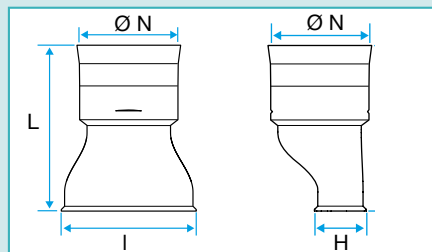
Le raccord mixte se raccorde avec :

- le conduit circulaire qui est mâle. Un joint torique doit être positionné sur la gorge entre la deuxième et troisième annelure du conduit afin de garantir l'étanchéité du réseau,
- Le conduit ovale ou un autre accessoire ovale avec un connecteur d'étanchéité. La fixation peut être sécurisée avec un collier ou une bride.

GAMME

Ø N (mm)	Référence	Description	Cond.
75	11091880	Raccord mixte	1
90	11091896	droit	1/36

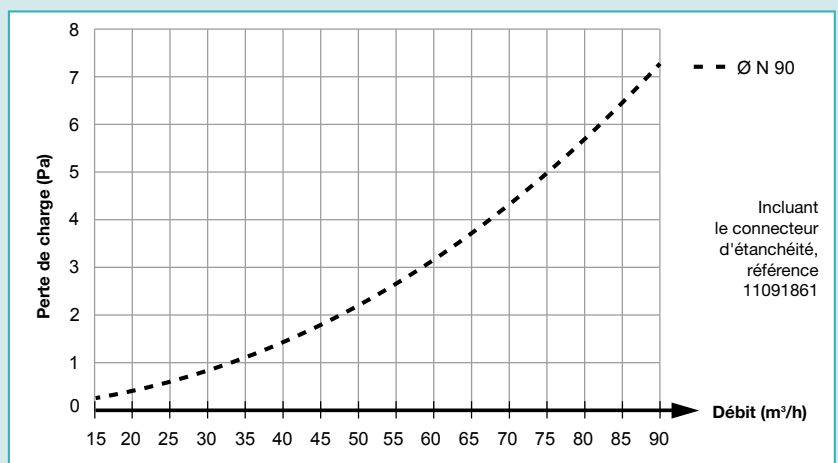
ENCOMBREMENT - POIDS



Dimensions (mm)			
Ø N	L	I	H
75	152	132	52
90	162		

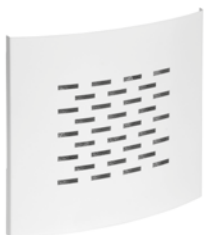
Ø N	Matériau	Poids kg/pc.
75	PEHD	0,090
90		0,095

CARACTÉRISTIQUES AÉRAULIQUES



Complément d'offre

Grille carrée



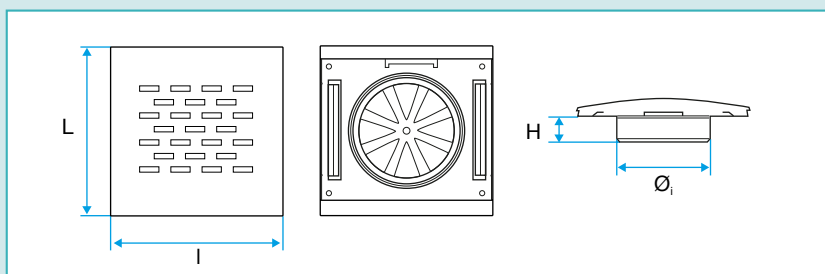
DESCRIPTION

Grille de ventilation murale en acier laqué blanc, Ø 125 mm pour insufflation/extraction de l'air. Un filtre en métal expansé est fourni ainsi que les éléments de fixation. Comprend un régulateur de débit métallique.

GAMME

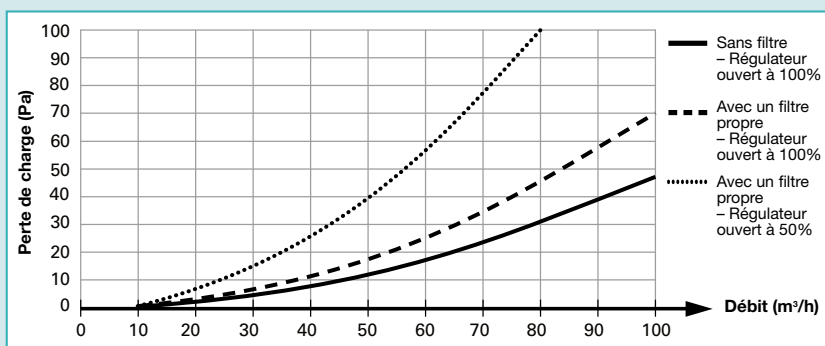
Référence	Description	Cond.
11091890	Grille carrée Ø 125 + Filtre	1

ENCOMBREMENT - POIDS

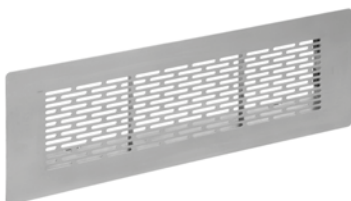


Dimensions (mm)				Matériau	Poids kg/pc.
L	l	H	Øi		
210	207	30	123	acier blanc	0,61

CARACTÉRISTIQUES AÉRAULIQUES



Grille rectangulaire



DESCRIPTION

Grille en acier inoxydable pour extraction/insufflation de l'air. Livré avec le kit de fixation.

S'utilise avec la manchette rectangulaire.

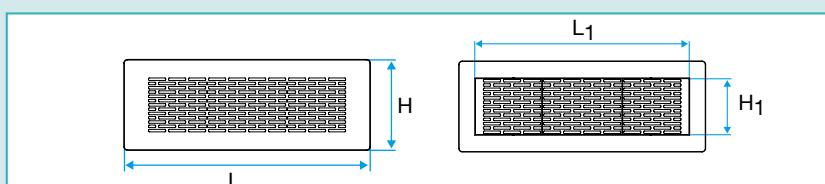
MISE EN ŒUVRE

À poser au sol ou au mur. Fixation par simple clip, sans vis : armature (inox uniquement) intégrée pour résister à l'écrasement.

GAMME

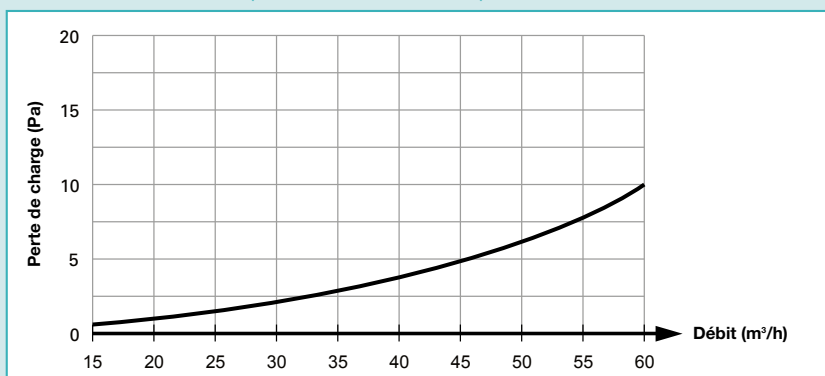
Référence	Description	Cond.
11091888	Grille rectangulaire acier inox	1
11091889	Grille rectangulaire acier blanc	

ENCOMBREMENT - POIDS



	Dimensions (mm)		Matériau	Poids kg/pc.
	L / L1	H / H1		
11091888	345 / 300	127 / 80	acier inoxydable	0,46
11091889	345 / 300	127 / 80	acier blanc	0,47

CARACTÉRISTIQUES AÉRAULIQUES



Complément d'offre

Bande à trous _____



DESCRIPTION

La bande à trous est un feuillard perforé permettant la fixation des réseaux de ventilation à un support.

GAMME

Référence	Description	Cond.
11090049	Bande à trous 17 mm, rouleau 25 m	1/40
11091019	Bande à trous 25 mm, rouleau 25 m	1/15

Fût D80/D125 _____



DESCRIPTION

Le fût est un adaptateur qui s'insert dans les manchettes en Ø 125 mm, il permet de réduire le piquage de Ø 125 à Ø 80 mm.

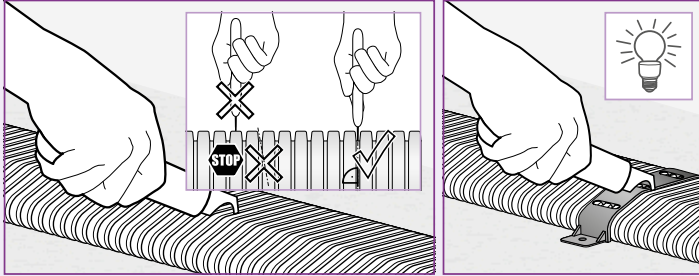
GAMME

Référence	Description	Cond.
11015017	Fût 80 / 125	1/25

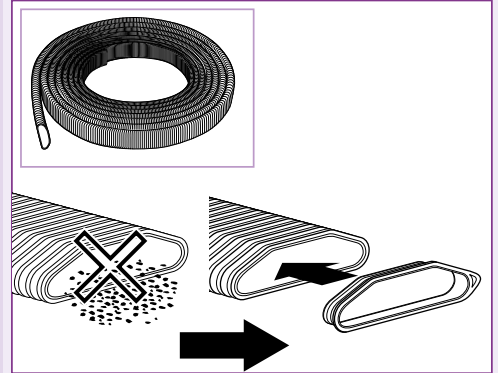
Mise en œuvre réseau ovale

1 - Conduit

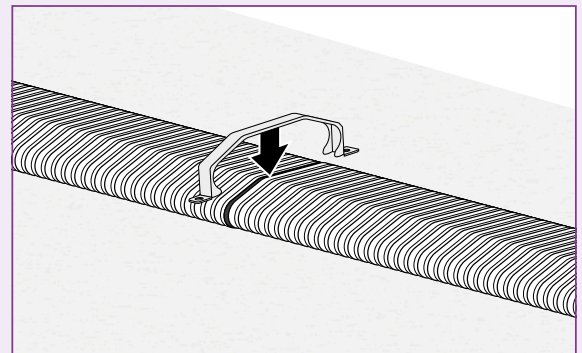
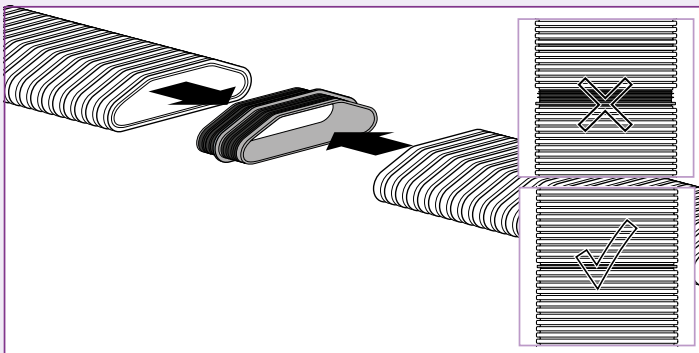
1



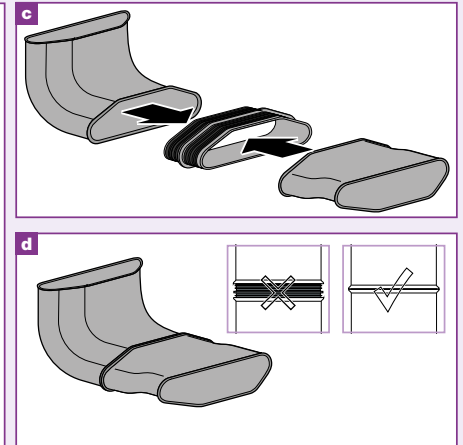
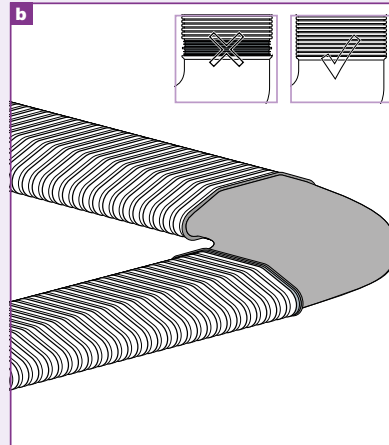
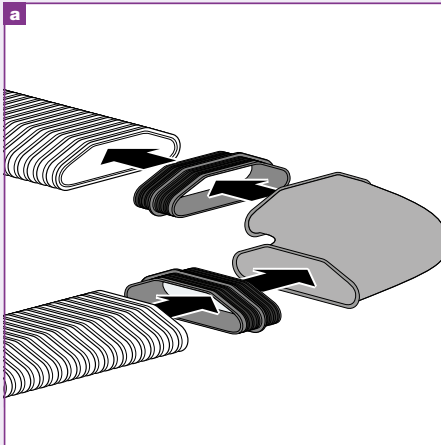
2



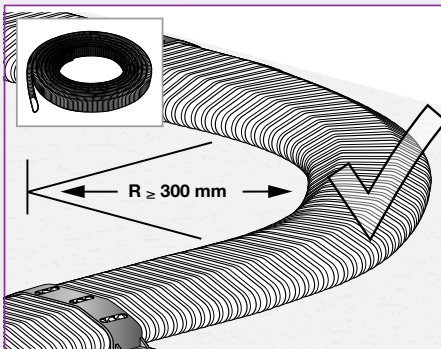
3



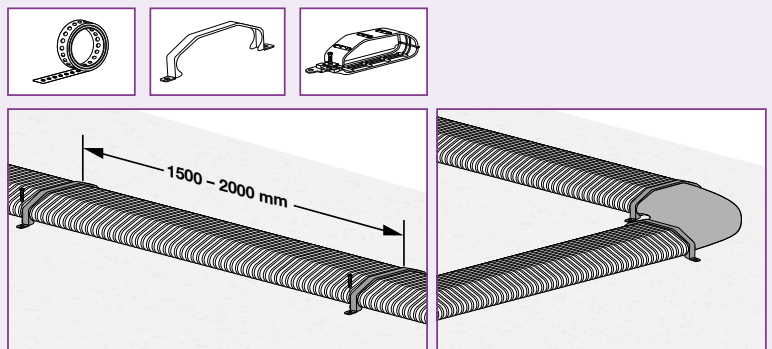
4



5



6



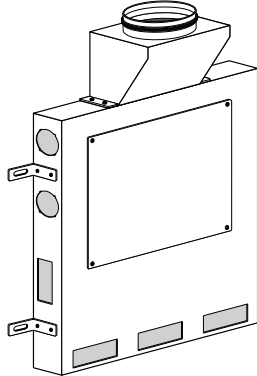
Mise en œuvre réseau ovale

2 - Caisson de répartition métallique (a)

A

Max. 250 m³/h

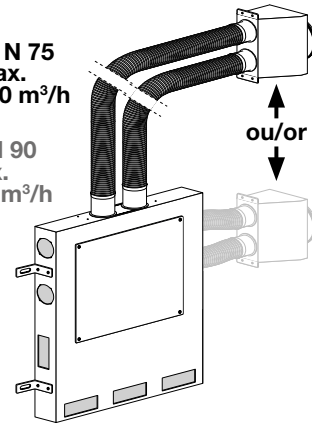
Ø N 160



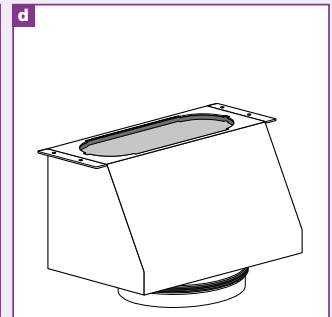
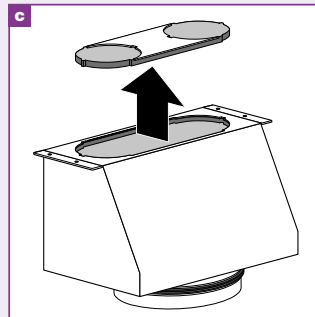
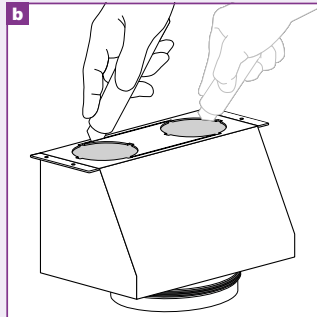
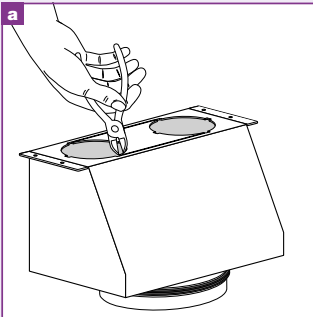
B

2x Ø N 75
→ Max.
100 m³/h

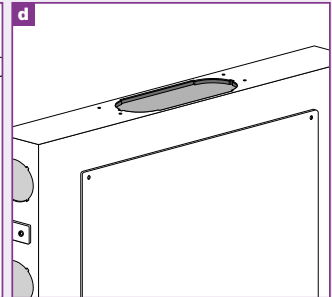
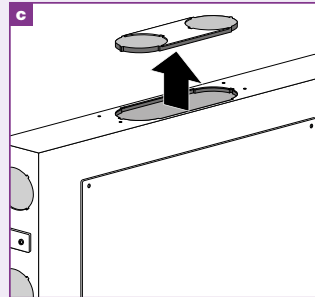
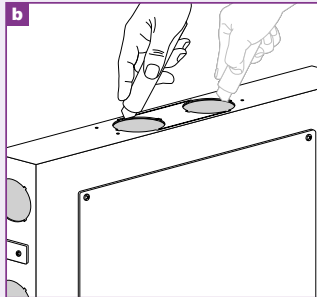
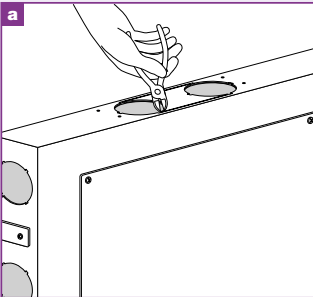
2x Ø N 90
→ Max.
150 m³/h



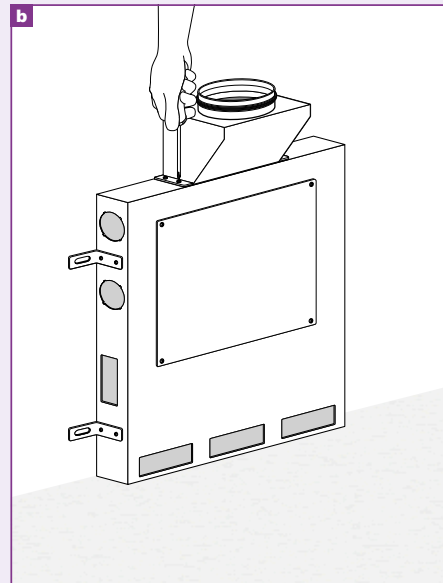
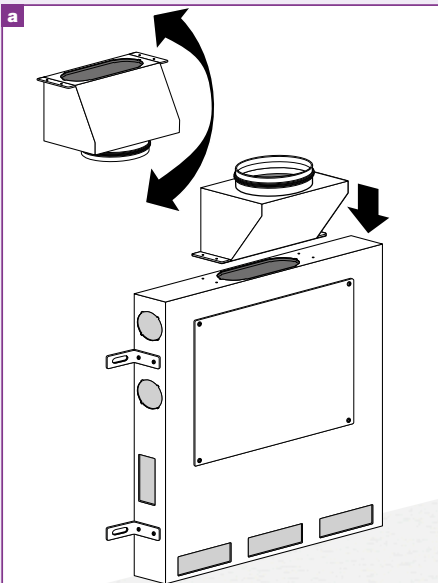
A1



A2



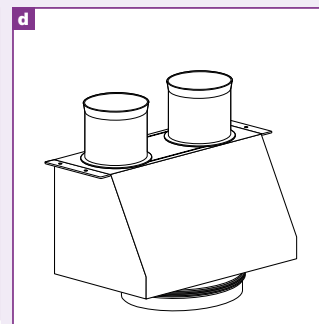
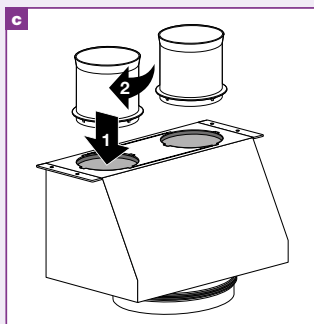
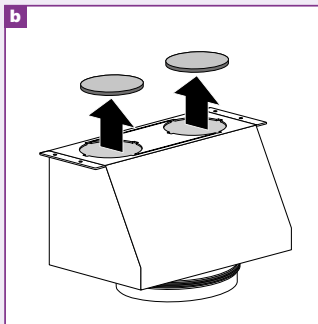
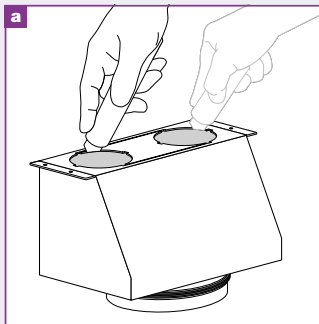
A3



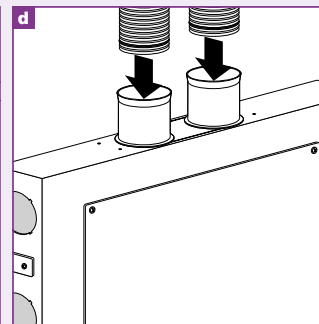
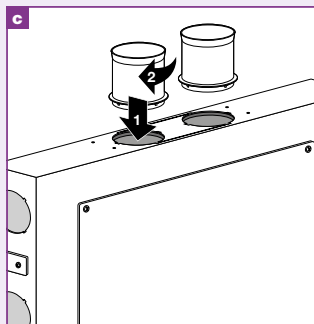
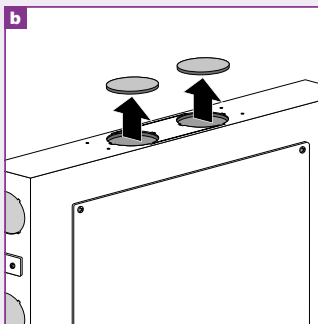
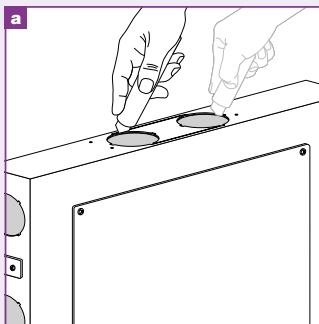
Mise en œuvre réseau ovale

2 - Caisson de répartition métallique (b)

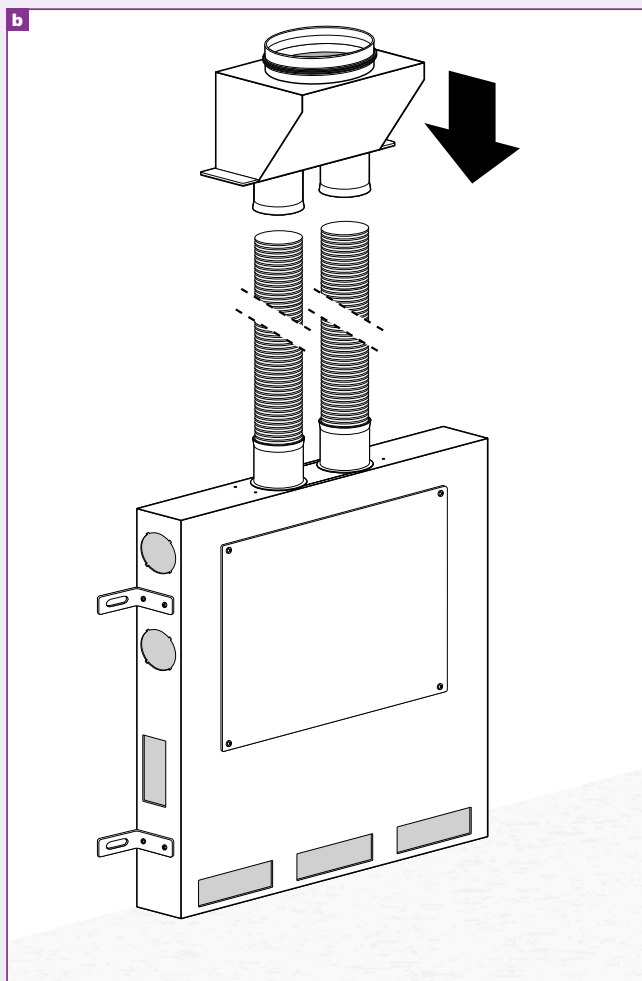
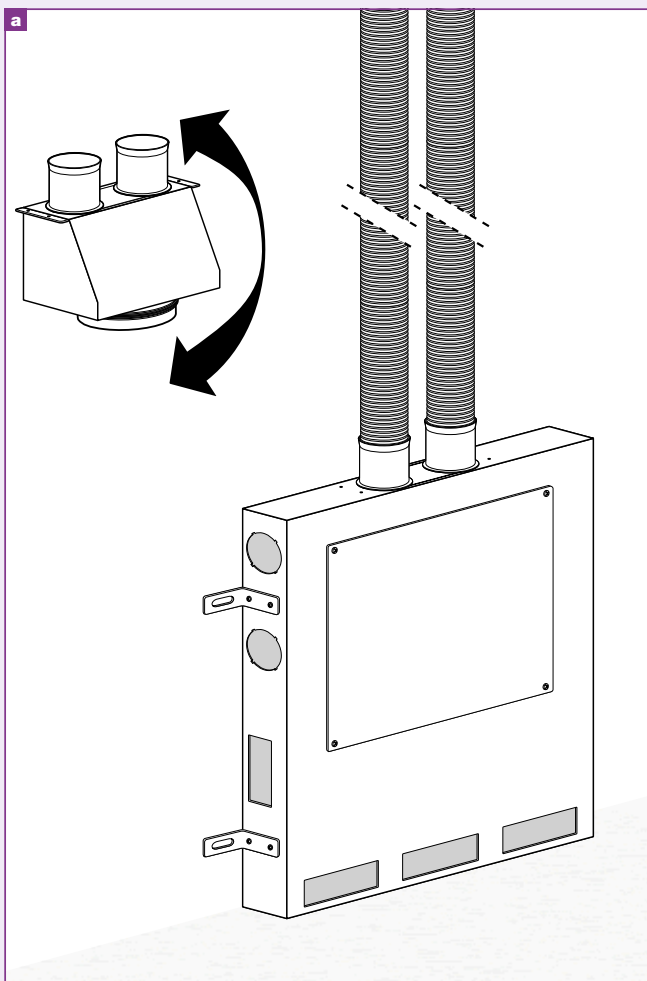
B1



B2



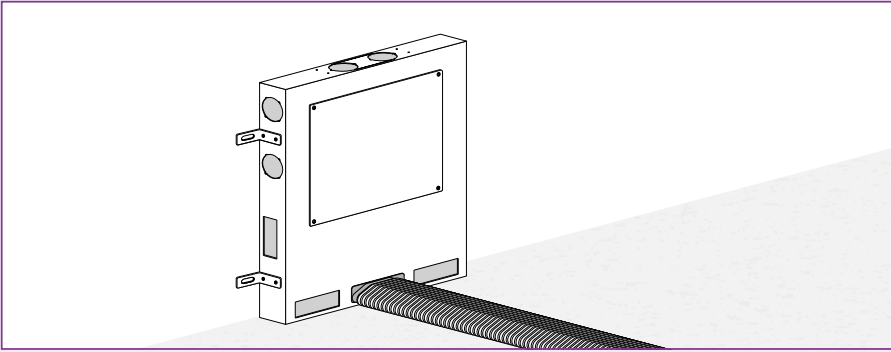
B3



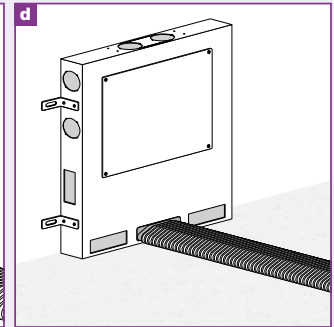
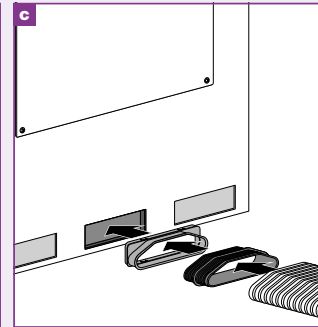
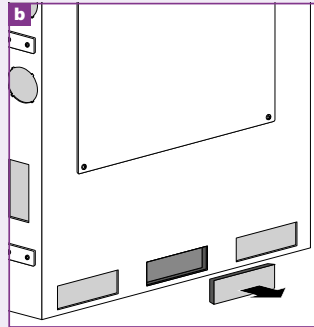
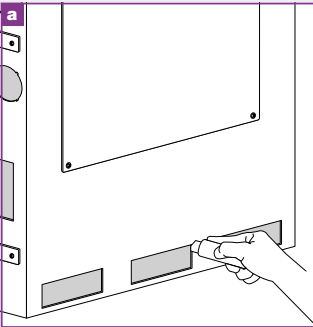
Mise en œuvre réseau ovale

2 - Caisson de répartition métallique / Régulateur de débit (c)

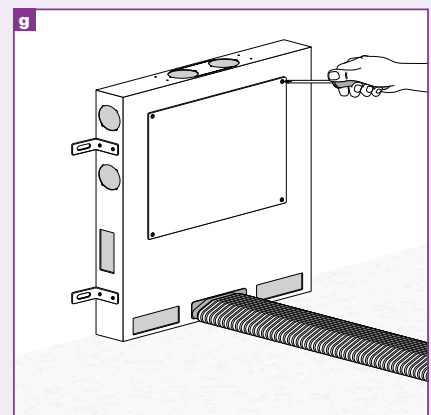
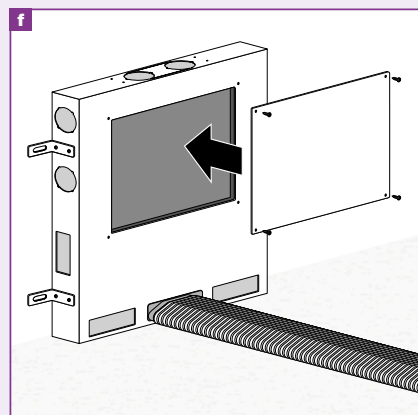
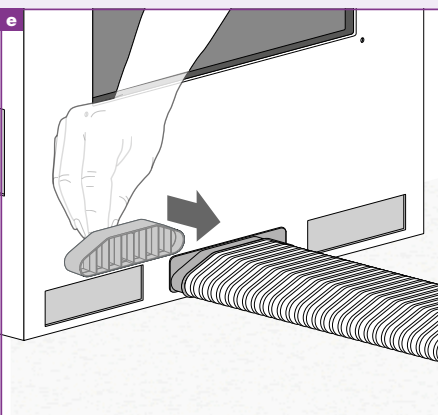
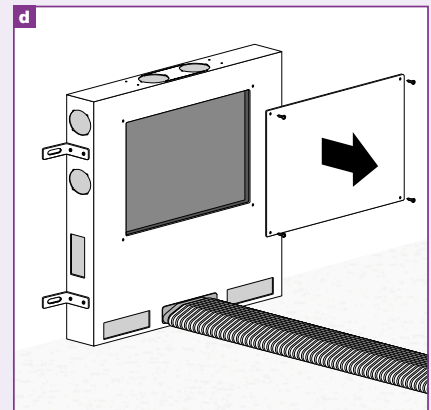
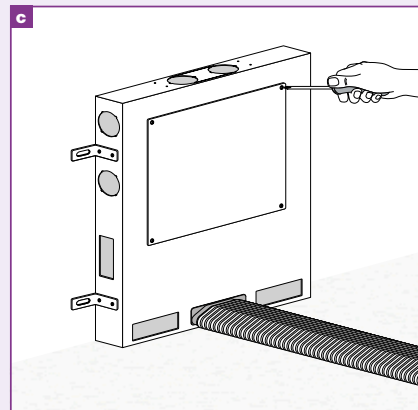
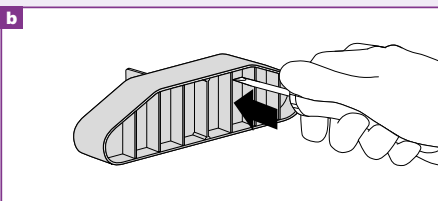
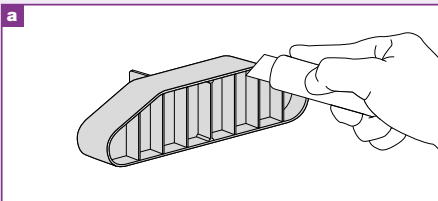
C



C1



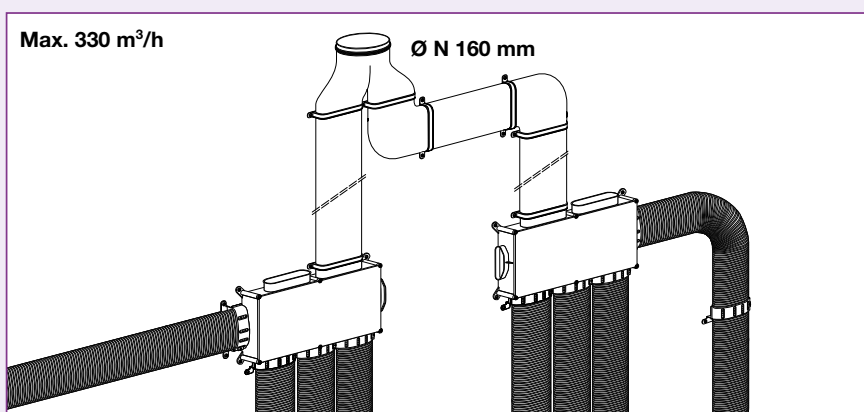
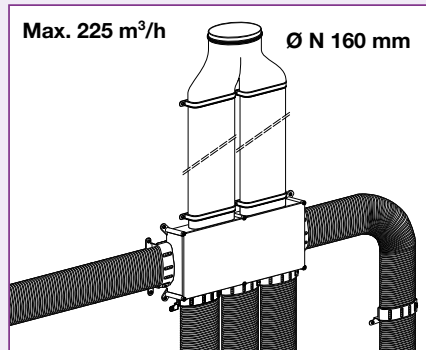
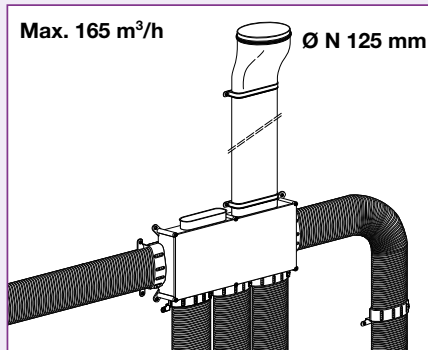
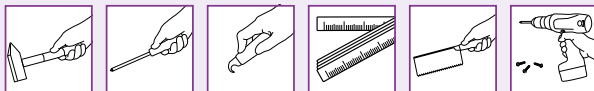
C2



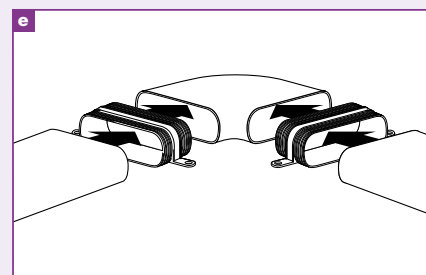
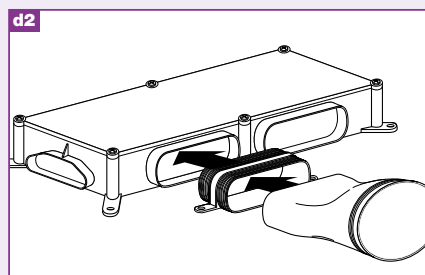
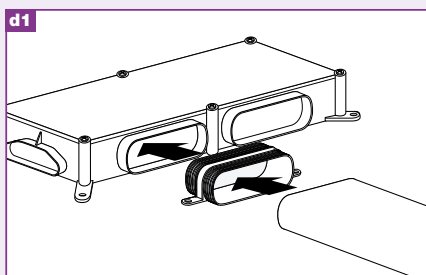
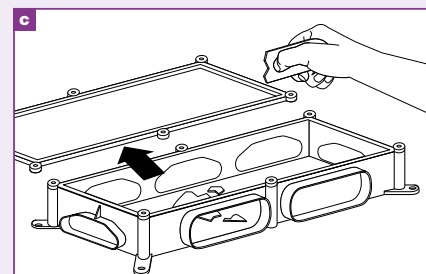
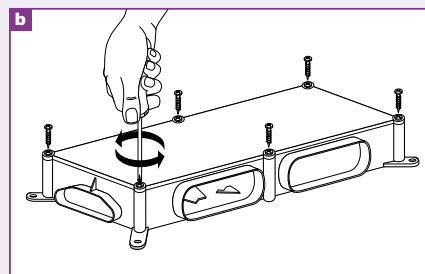
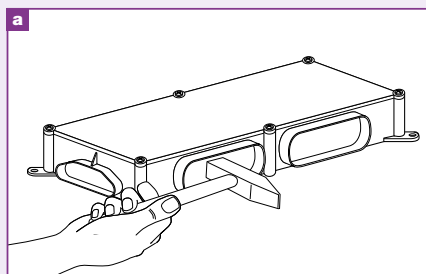
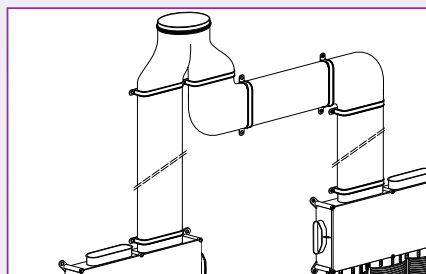
Mise en œuvre réseau ovale

3 - Caisson de répartition PE

1



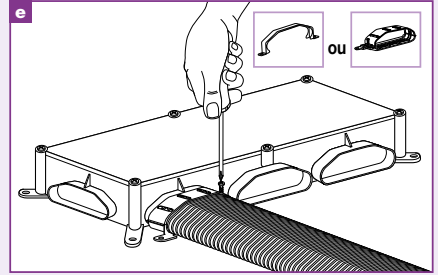
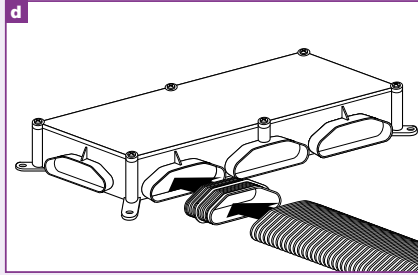
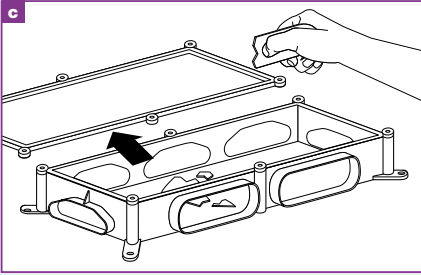
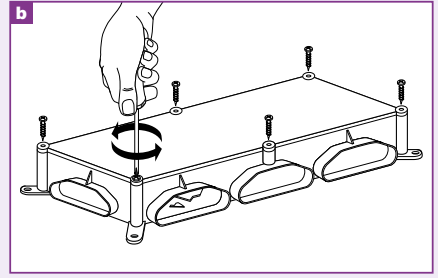
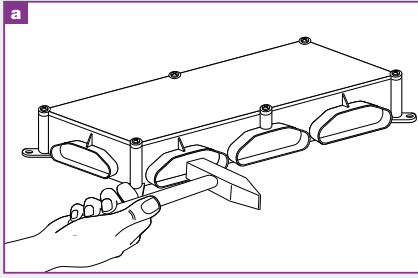
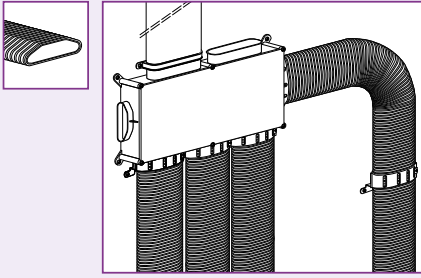
2



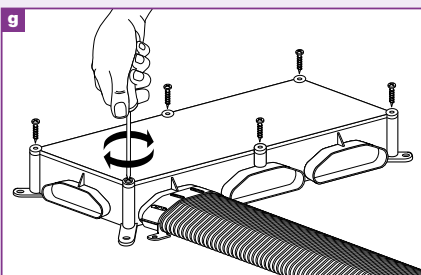
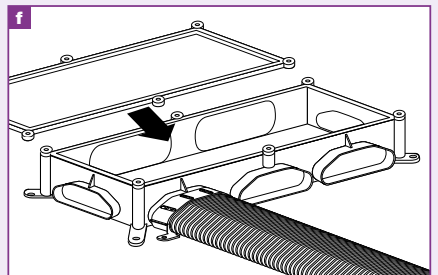
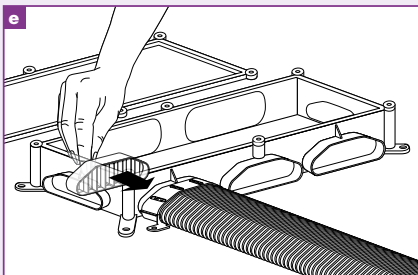
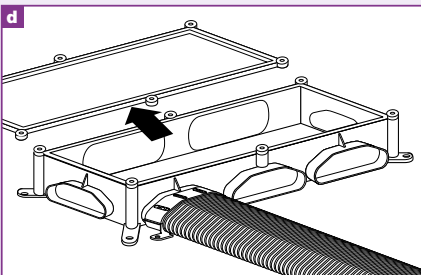
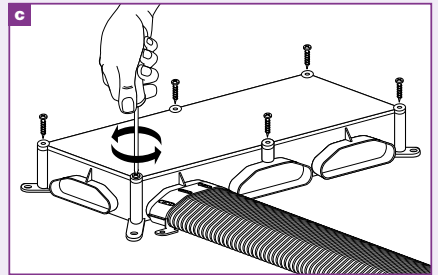
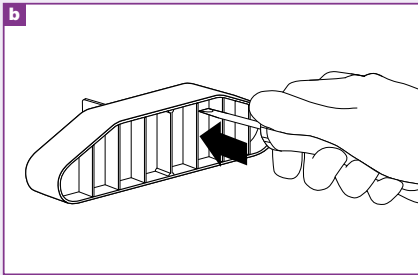
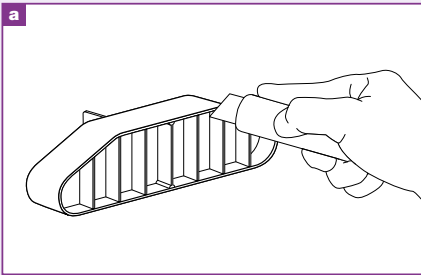
Mise en œuvre réseau ovale

3 - Caisson de répartition PE

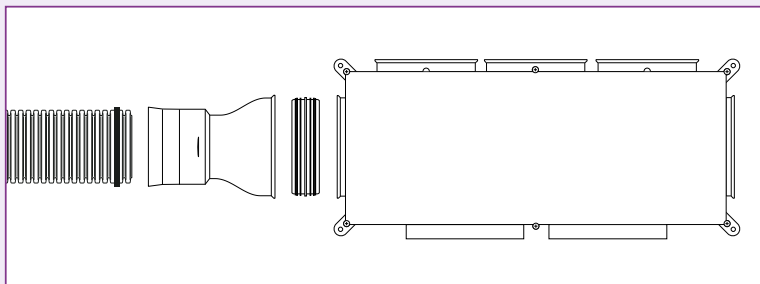
3



4



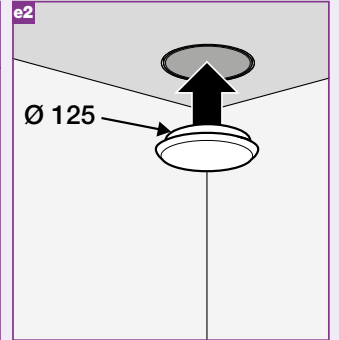
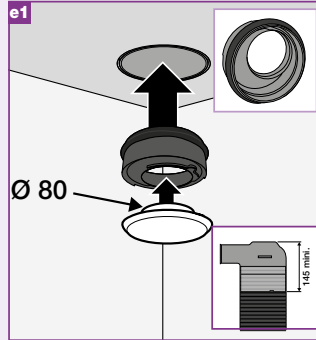
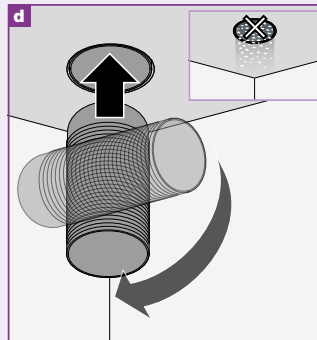
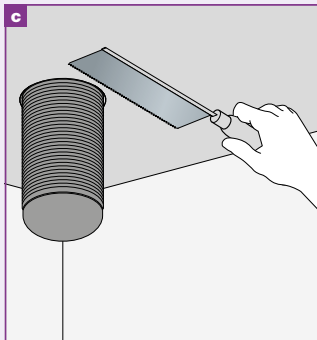
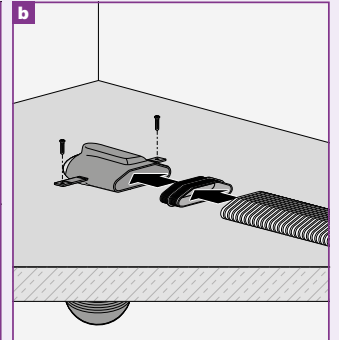
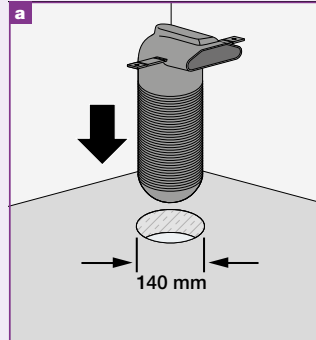
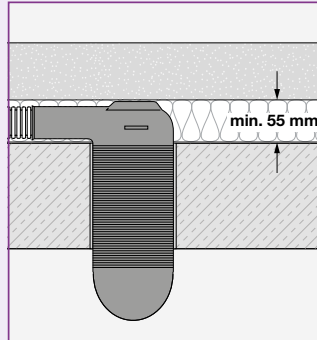
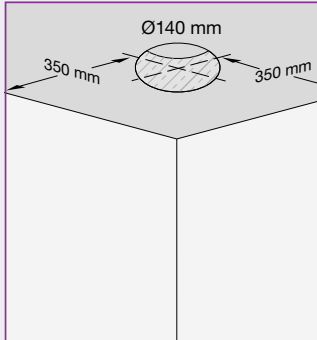
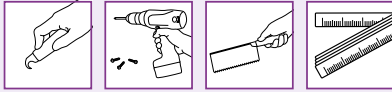
5



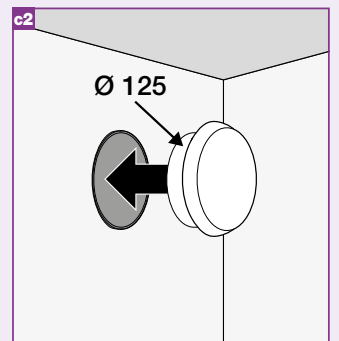
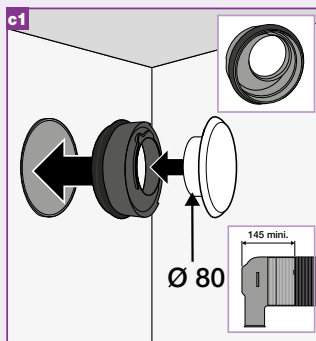
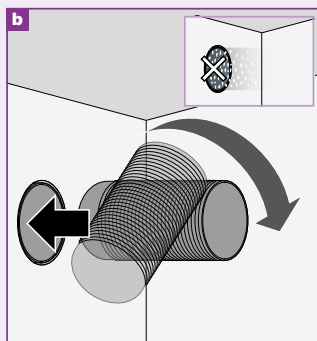
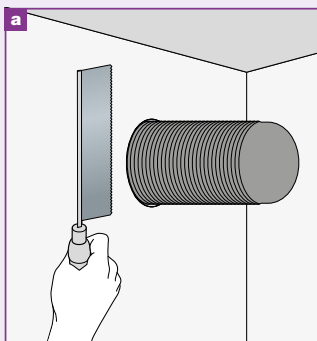
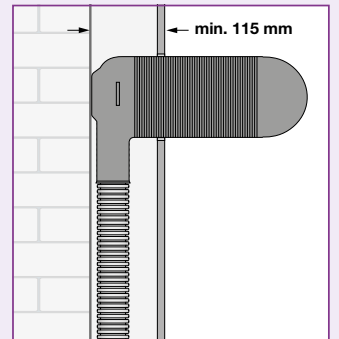
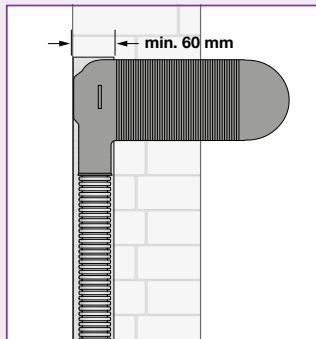
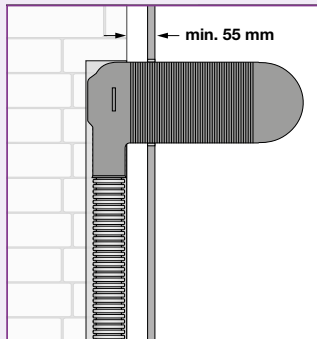
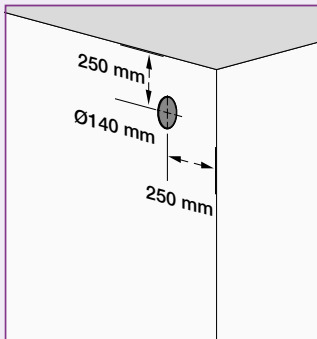
Mise en œuvre réseau ovale

4 - Manchettes

1



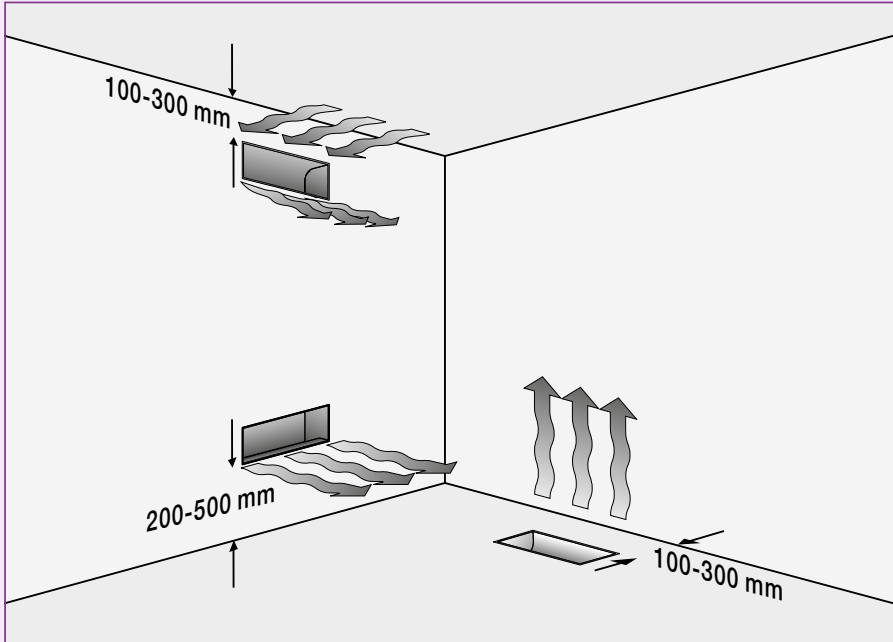
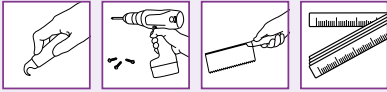
2



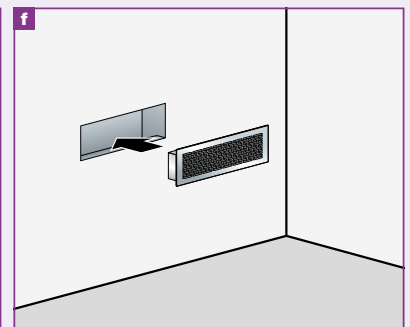
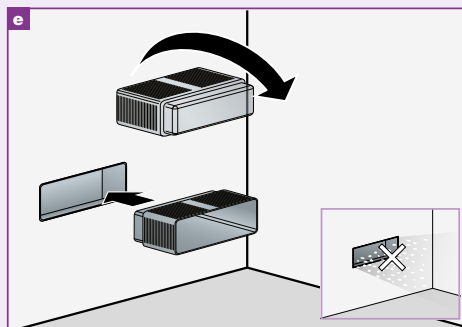
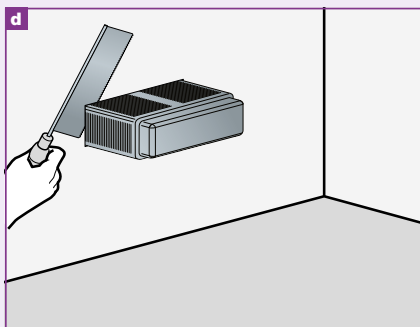
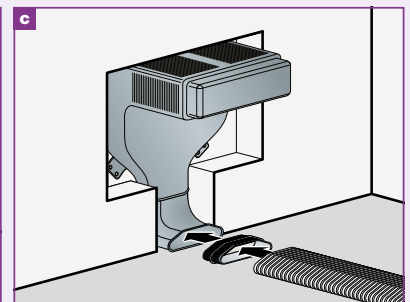
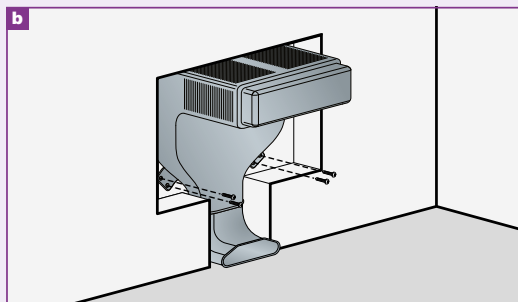
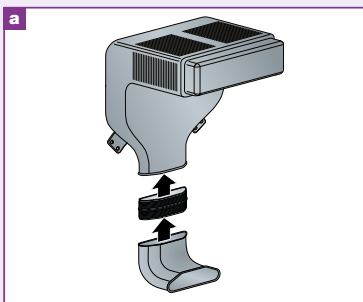
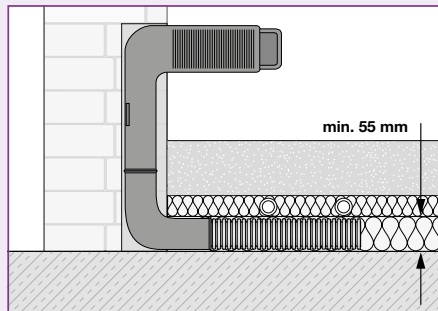
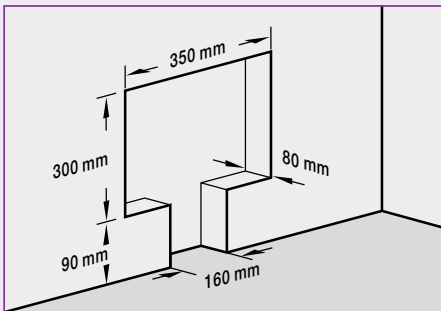
Mise en œuvre réseau ovale

4 - Manchettes (a)

1

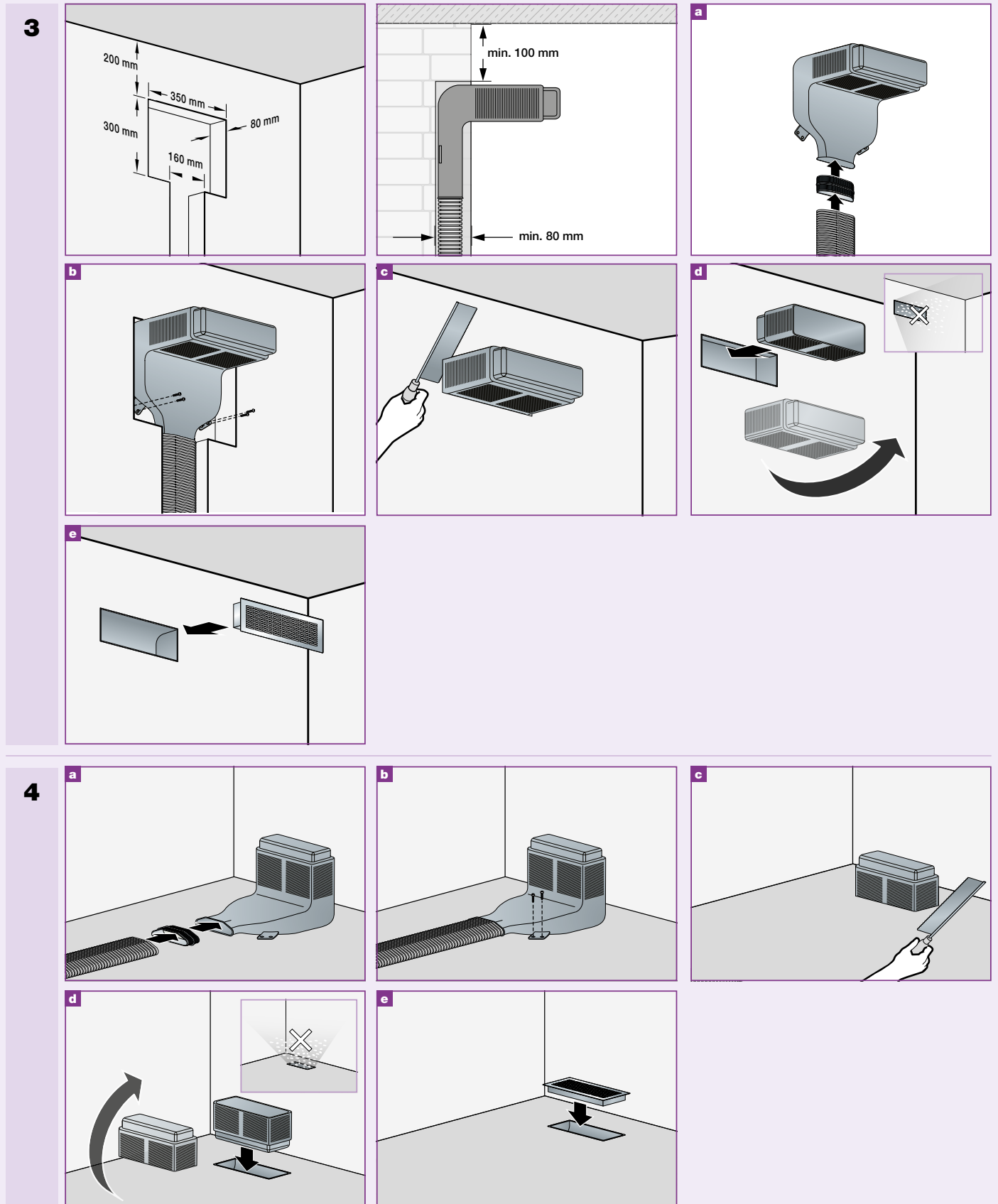


2



Mise en œuvre réseau ovale

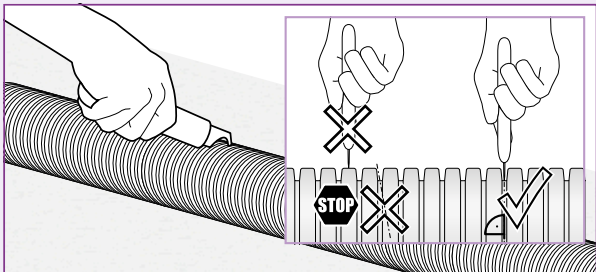
4 - Manchettes (b)



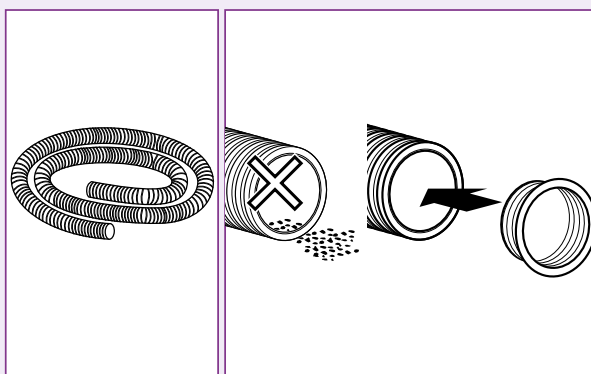
Mise en œuvre réseau circulaire

5 - Conduit circulaire

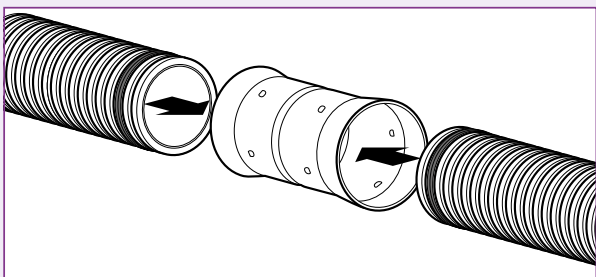
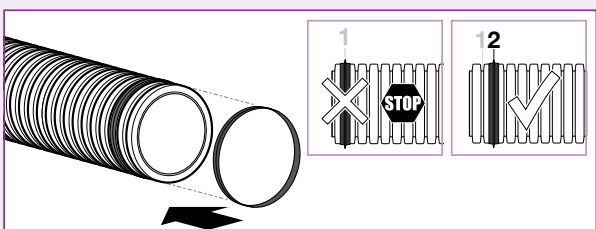
1



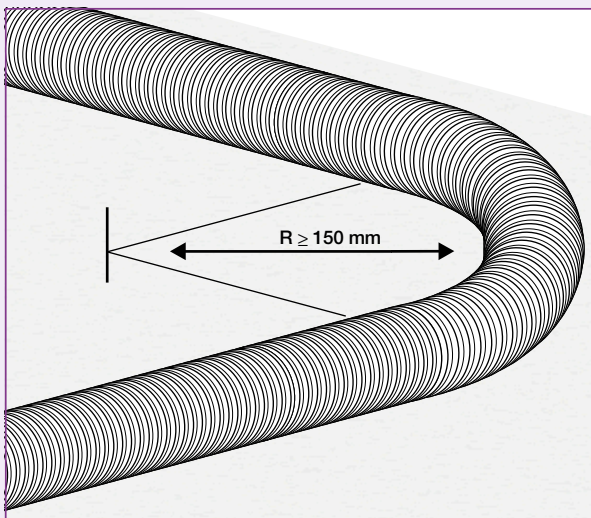
2



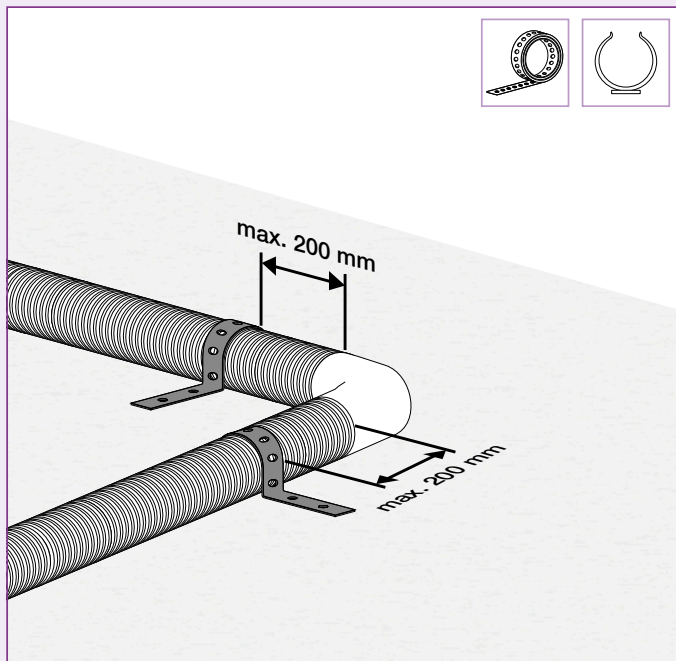
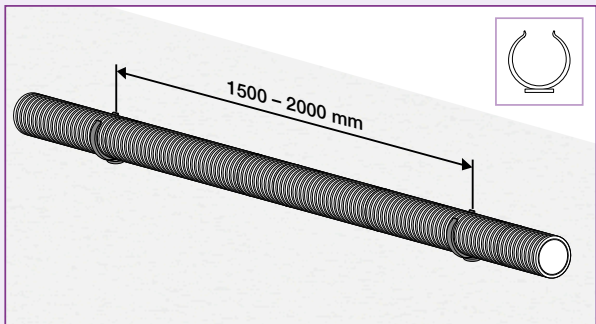
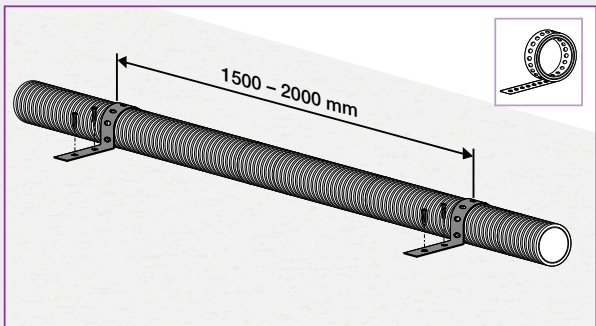
3



4



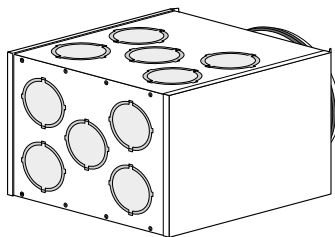
5



Mise en œuvre réseau circulaire

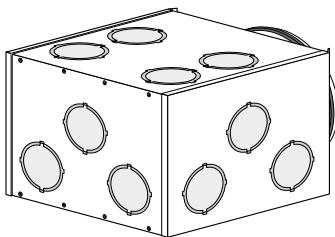
6 - Caisson de répartition

10 piquages



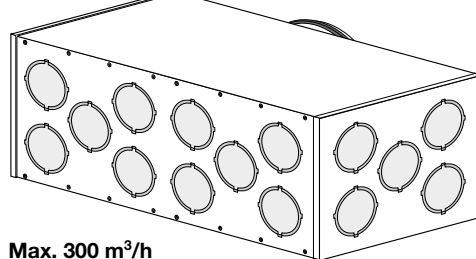
Max. 225 m³/h

13 piquages



Max. 300 m³/h

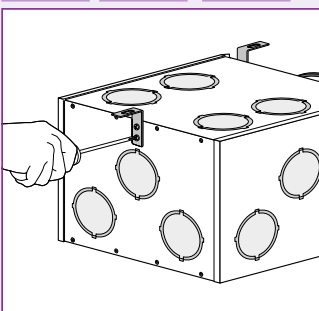
20 piquages



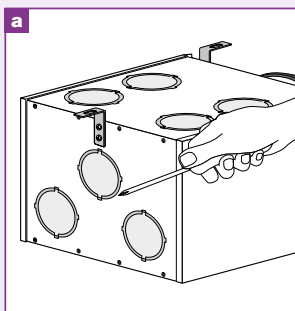
Max. 300 m³/h



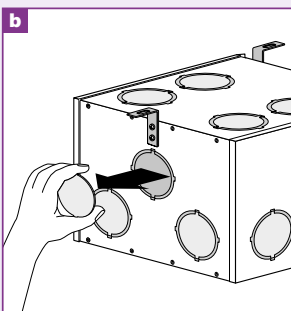
1



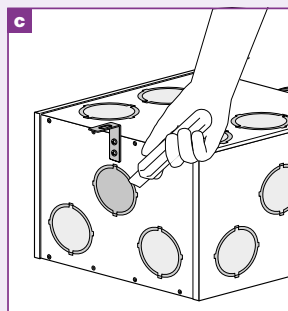
2



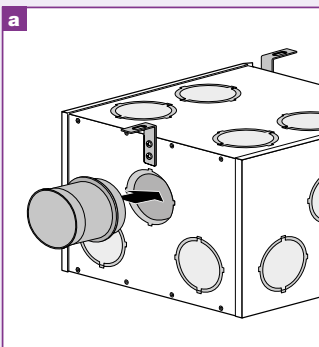
b



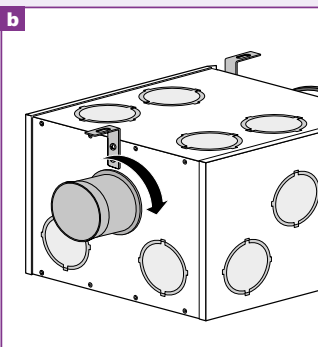
c



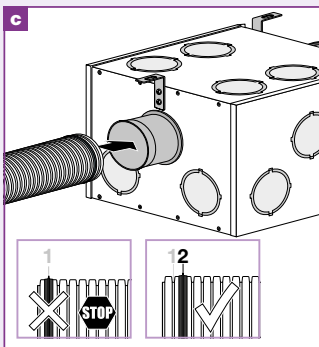
3



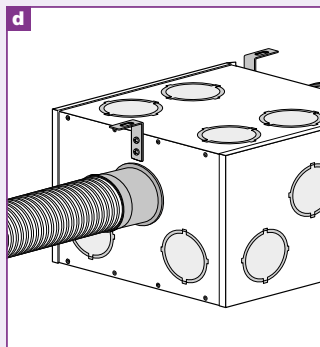
b



c

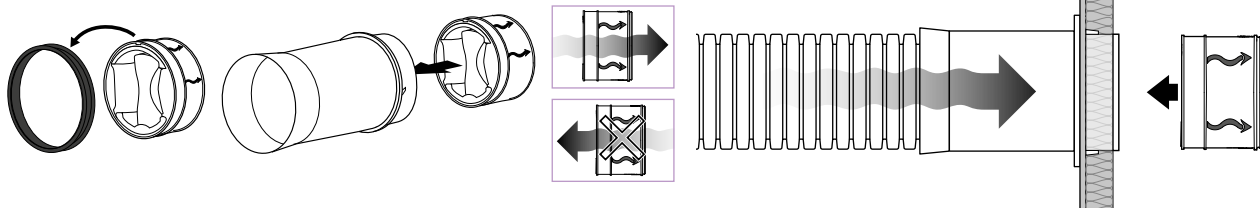


d



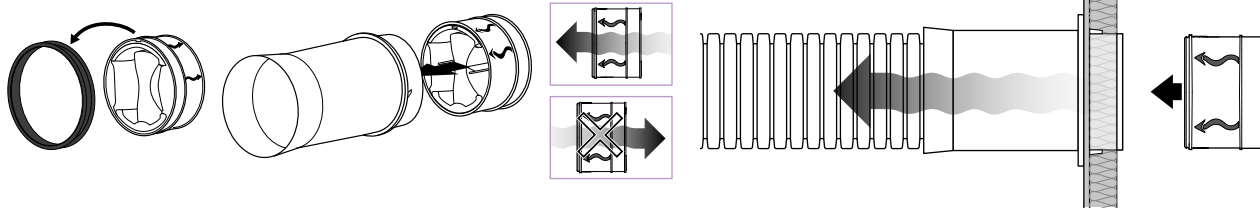
4

Reprise



5

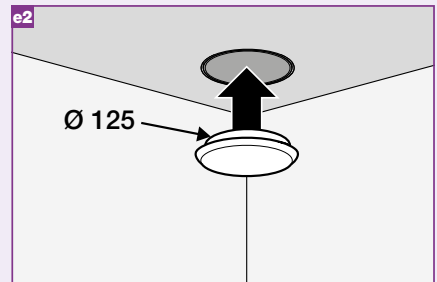
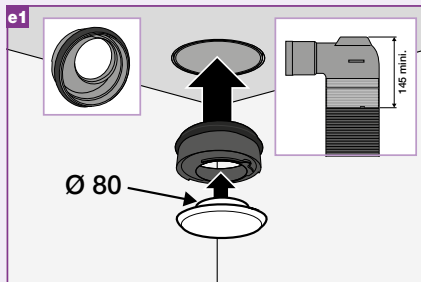
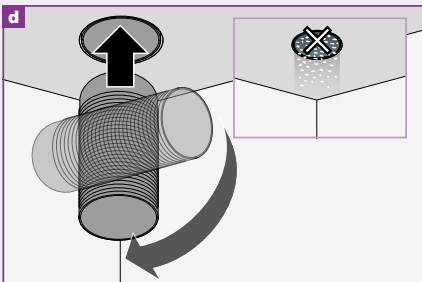
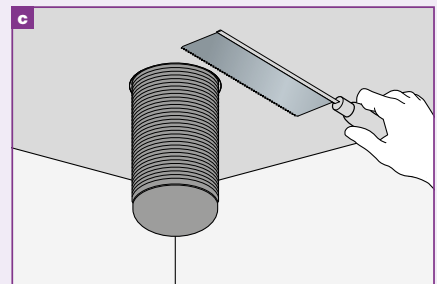
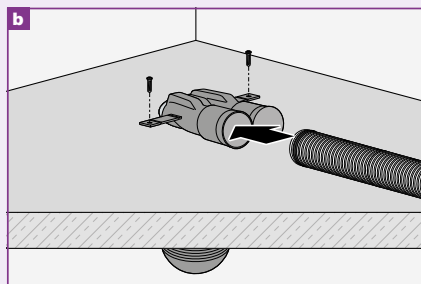
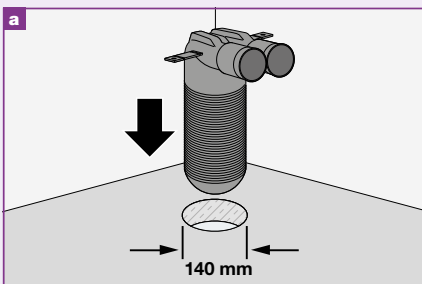
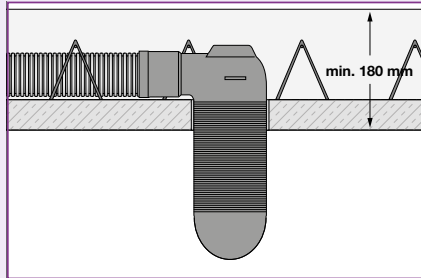
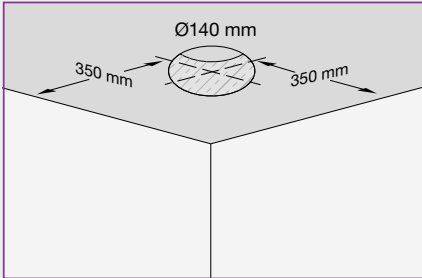
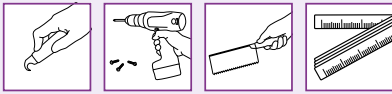
Soufflage



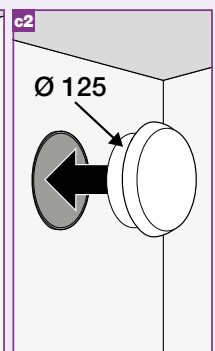
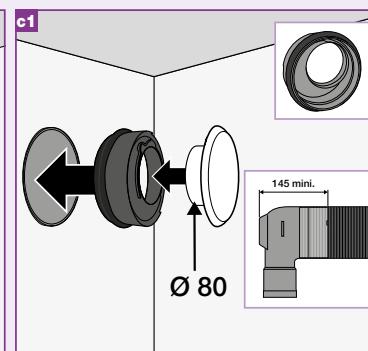
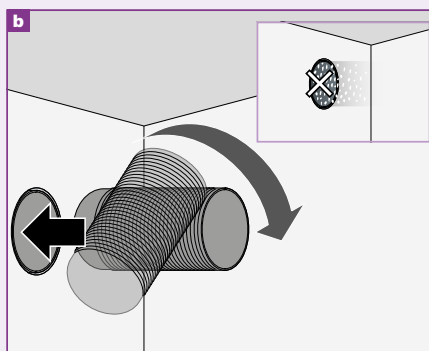
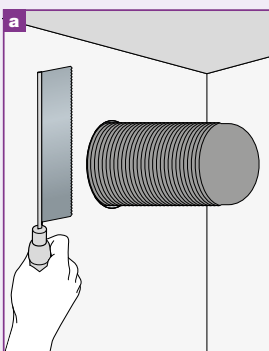
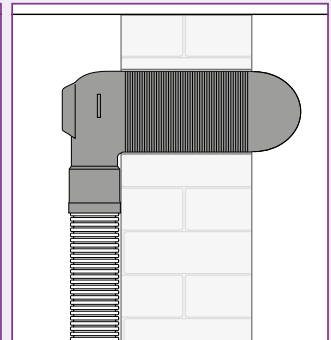
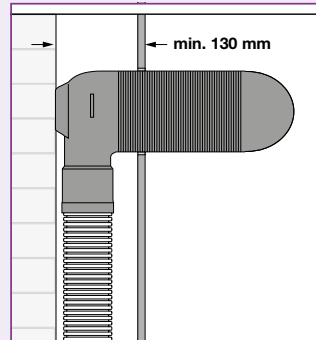
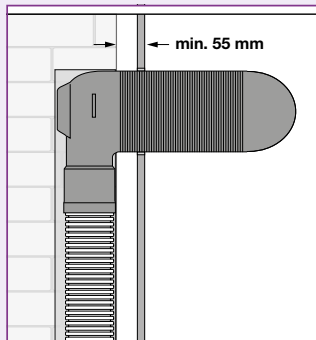
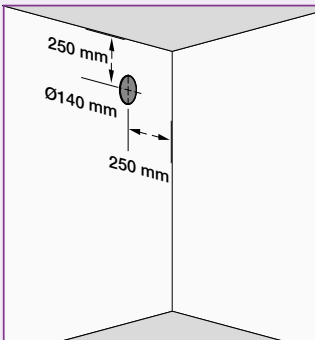
Mise en œuvre réseau circulaire

7 - Manchettes

1

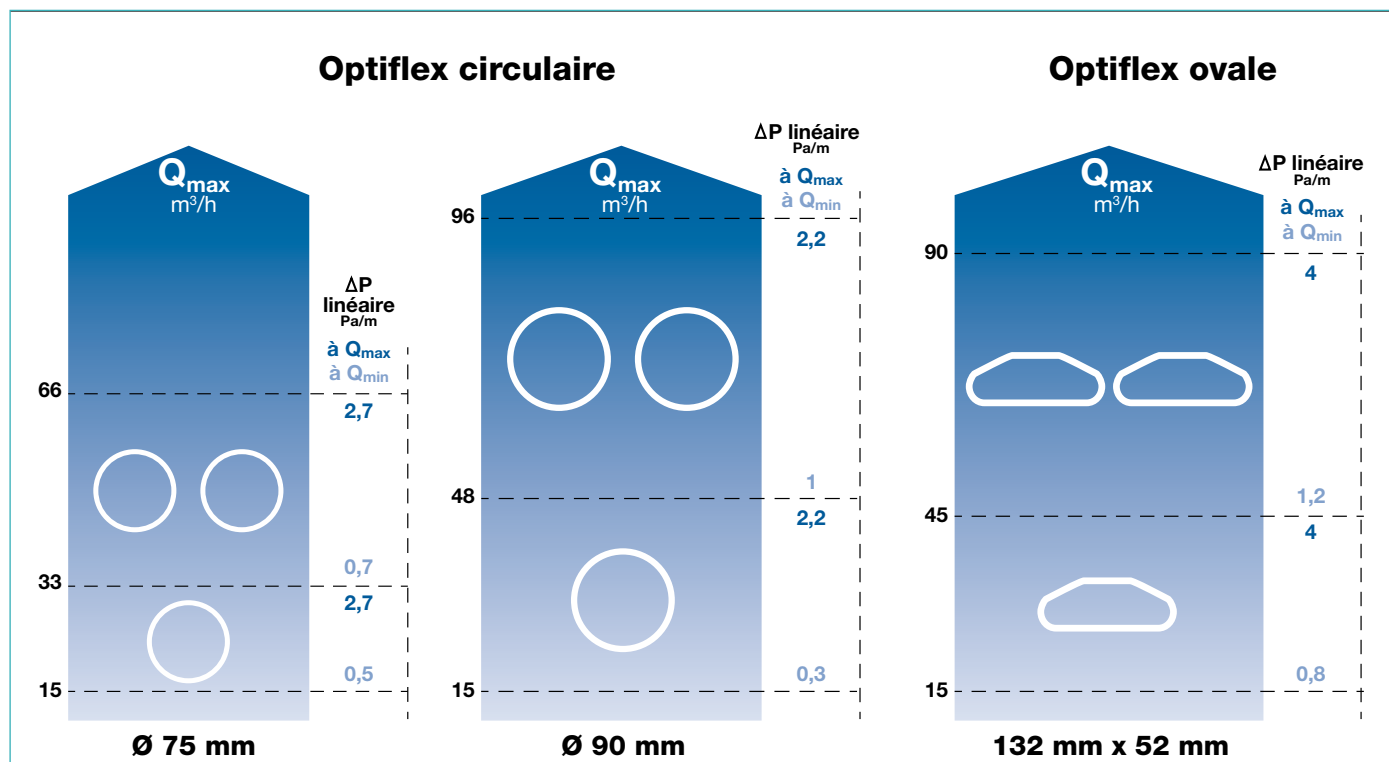


2

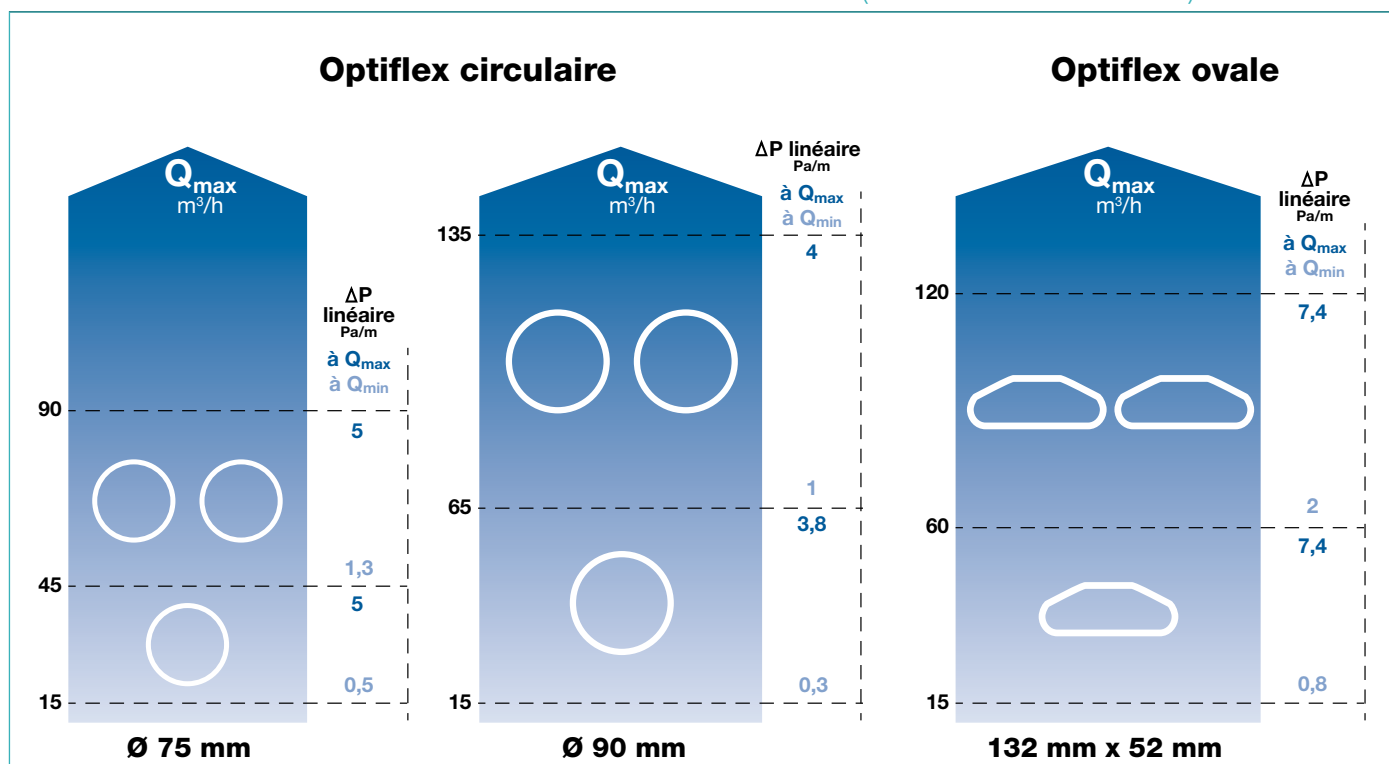


Guide de choix conduits

Pour une vitesse d'air en conduit ≤ 3 m/s (selon DIN 1946-6)


















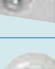



Pour une vitesse d'air en conduit ≤ 4 m/s (selon DTU 68.3)



Aldes préconise de monter les réseaux de ventilation en volume chauffé pour éviter les déperditions thermiques et la condensation. Les portions de réseau installées en volume non chauffé doivent être isolées thermiquement.

Compatibilité bouches / manchettes

				Manchettes			
							
				Ø75 : 11091877 Ø90 : 11091895	11091867	1 P : 11091865 2 P : 11091866	11091868
				Manchette Ø125 coudée à piquages circulaires	Manchette Ø125 droite 1 piquage ovale	Manchette Ø125 coudée 1 ou 2 piquages ovales	Manchette rectangulaire 1 piquage ovale
Bouches autoréglables		Bap'SI simple débit	Ø125	OUI	OUI	OUI	NA
		Bap'SI double débit	Ø125	OUI	OUI	OUI	NA
		Bap'SI twin	Ø125	OUI	OUI	OUI	NA
Bouches hygroréglables		Bahia Curve	Ø80	OUI Fût Ø125/80 obligatoire	OUI Fût Ø125/80 obligatoire	OUI Fût Ø125/80 obligatoire	NA
			Ø125	OUI	OUI	OUI	NA
Bouches à noyaux réglables		SR 143	Ø125	OUI Prévoir joint mousse adhésif	OUI Prévoir joint mousse adhésif	OUI Prévoir joint mousse adhésif	NA
		SR 145 11052205	Ø125	OUI Prévoir joint mousse adhésif	OUI Prévoir joint mousse adhésif	OUI Prévoir joint mousse adhésif	NA
		SR 149 11001997	Ø125	OUI Prévoir joint mousse adhésif	OUI Prévoir joint mousse adhésif	OUI Prévoir joint mousse adhésif	NA
Terminaux fixes métalliques		BIM2 300	Ø125	OUI	OUI	OUI	NA
		BIM2 320	Ø125	OUI	OUI	OUI	NA
		Grille carrée Optiflex 11091890	Ø125	OUI	OUI	OUI	NA
		Grille rectangulaire Optiflex inox : 11091888 blanc : 11091890	Ø125	NA	NA	NA	OUI
Terminaux fixes plastiques		BIO 11012402	Ø125	NON	NON	NON	NA
		BIO DESIGN Carré Ø80 : 11022065 Ø125 : 11022061	Ø80	NON	NON	NON	NA
			Ø125	OUI Fût Ø125 obligatoire	OUI Fût Ø125 obligatoire	OUI Fût Ø125 obligatoire	NA
		BIO DESIGN Rectangulaire 11022064	Ø80	NON	NON	NON	NA
		BIP Ø80 : 11022073 Ø125 : 11022078	Ø80	NON	NON	NON	NA
			Ø125	OUI	OUI	OUI	NA
	BSP 11022717	Ø80	NON	NON	NON	NA	

Accessoires



Fût Ø 125/80
11015017



Fût Ø 125
11019023

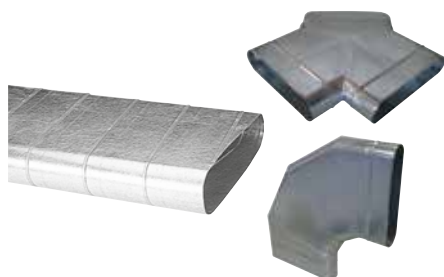


Rouleau 20m joint mousse adhésif
11091040

Offre réseaux aérauliques

Aldes, leader de la ventilation et du confort thermique, propose une gamme complète de produits dédiés à la distribution d'air.

Réseau rigide galvanisé



Réseau oblong



VirtuoFix, réseau circulaire à joint

Réseau rigide isolé



Calogaine

Réseau semi-rigide plastique



Optiflex, réseau ovale antistatique - antibactérien



Optiflex, réseau circulaire antistatique - antibactérien



Optiflex, réseau circulaire antistatique

Réseau rigide plastique



Minigaine, réseau oblong antistatique

Réseau flexible



Algaine, réseau oblong (standard ou isolé)



Algaine, réseau circulaire (standard ou isolé)

Réseau de distribution d'air

Optiflex

Avantages

Pose rapide

Avec Optiflex, optimisez le temps d'installation.

- Système "1 clic" ultrarapide et fiable (sans scotch, ni colle).
- Seulement 8 références nécessaires pour un réseau complet (circulaire).
- Combinaisons des conduits (circulaires et ovales) avec accessoires mixtes.
- Repérage immédiat des réseaux de soufflage (conduits blancs) et d'extraction (conduits noirs).

Installation durable

Avec Optiflex, installez pour durer.

- Résistance aux aléas chantiers : réseau écrasé, coude étranglé, conduit déchiré,...
- Conduits ultra-lisses et antistatiques : encrassement du réseau.

Réseau étanche

Avec Optiflex, les réseaux de ventilation gagnent en performance.

- 10 fois plus étanche qu'un réseau de ventilation standard (assimilé Classe B).
- Faible perte de charges : débits aux bouches garantis et gain sur la consommation des moteurs.
- Confort acoustique : caissons de répartition insonorisés.
- Optimisation des performances de la ventilation double flux.

Selon EN 12237.

Qualité d'air intérieur

Avec Optiflex, apportez une qualité de l'air optimale.

- Préservation du réseau des pollutions jusqu'à la mise en service : accessoires avec emballages hermétiques, caissons, conduits et manchettes obturés.
- Traitement antibactérien des conduits (ions argent).
- Conduits en PEHD qualité alimentaire, matière vierge (sans PVC), aucune émission de COV*.

* Composé Organique Volatile.



- ALDES AÉRAULIQUE - Siège : Tél : +33 4 78 77 15 15 - Fax : +33 4 78 76 15 97
- ALDES INTERNATIONAL - Tél : +33 4 78 77 15 34 - Fax : +33 4 78 77 15 56