

# InspirAIR® Home

Caissons de répartition

Distribution unit

VerteilerkastenVerdeelkast

Caja de repartición

Cassone di ripartizione

Notice d'installation et de maintenance **FR**

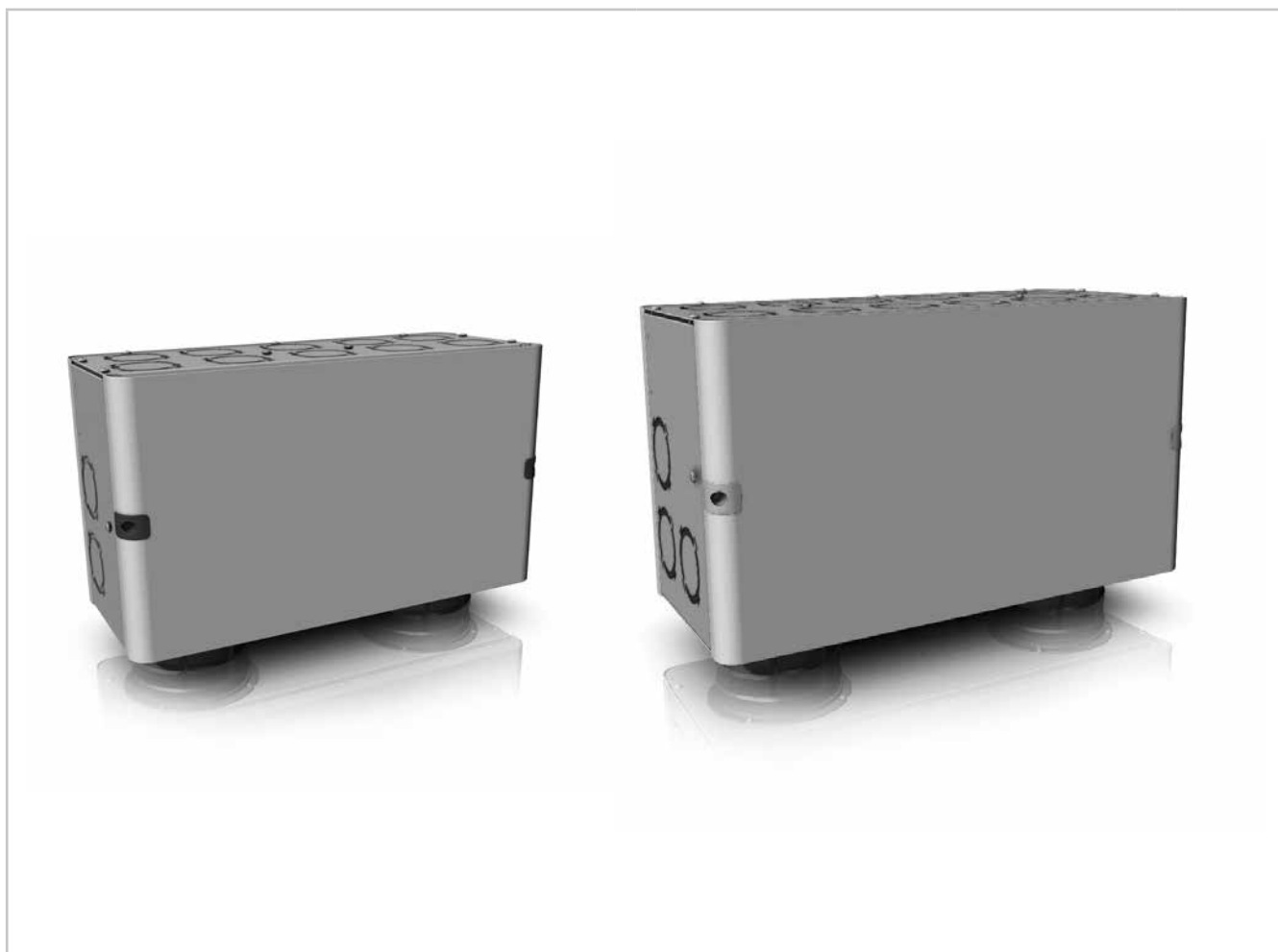
Installation and maintenance guide **EN**

Installations- und Wartungsanleitung **DE**

Montage- en onderhoudshandleiding **NL**

Instrucción de instalación y de mantenimiento **ES**

Manuale di installazione e di manutenzione **IT**



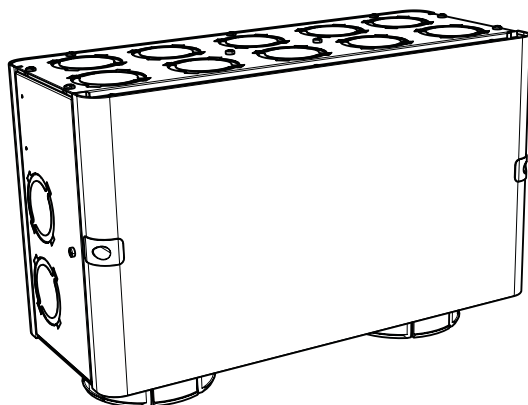
[www.aldes.com](http://www.aldes.com)

# 1. INTRODUCTION • INTRODUCCION • EINFÜHRUNG • INLEIDING • INTRODUCCIÓN • INTRODUZIONE

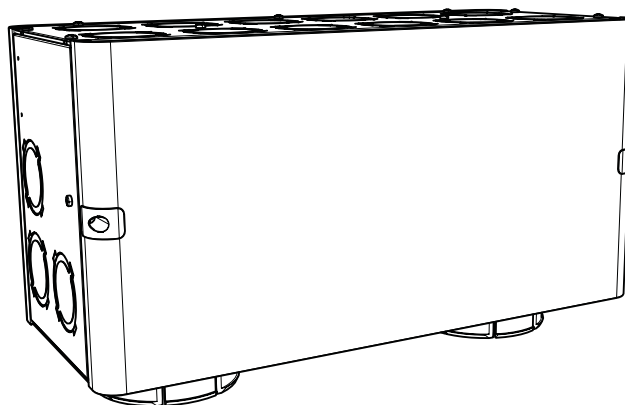
## 1.1. Tableau de gamme • Product range • Baureihentabelle • Productgamma's • Tabla de gama • Quadro della gamma

Désignation / Designation / Bezeichnung / Omschrijving / Designación / Descrizione	Réf. / Ref. / Art.	Compatibilité / Compatibility / Vereinbarkeit / Compatibilitèit / Compatibilidad / Compatibilità
Caisson de répartition / Distribution unit / Verteilerkasten / Verdeelkast / Caja de repartición / Cassone di ripartizione InspiraAir® Home - 240	11023323	11023310 - 11023311 - 11023312 - 11023313
Caisson de répartition / Distribution unit / Verteilerkasten / Verdeelkast / Caja de repartición / Cassone di ripartizione InspiraAir® Home - 370	11023327	11023314 - 11023315 - 11023316 - 11023317

240

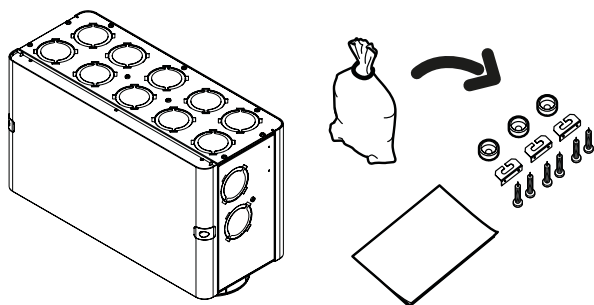


370

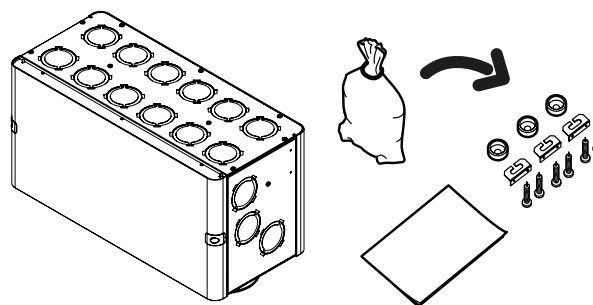


## 1.2. Contenu du colis • Contents of package • Verpackungsinhalt • Inhoud verpakking • Contenidos del paquete • Contenuto del collo

240



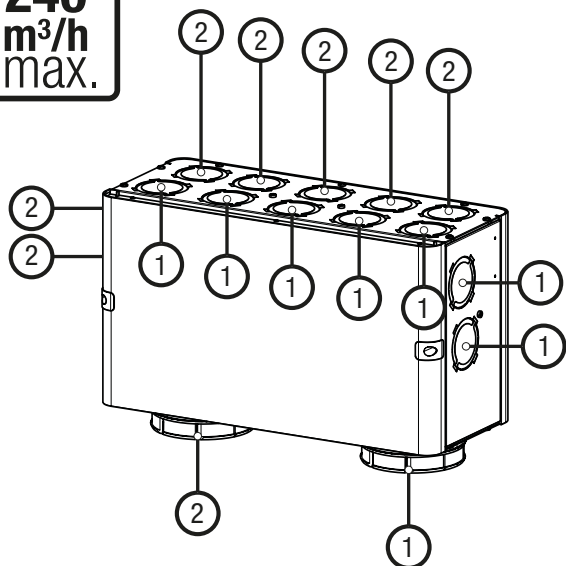
370



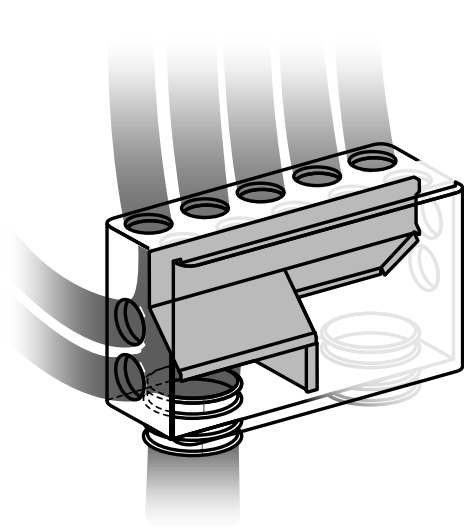
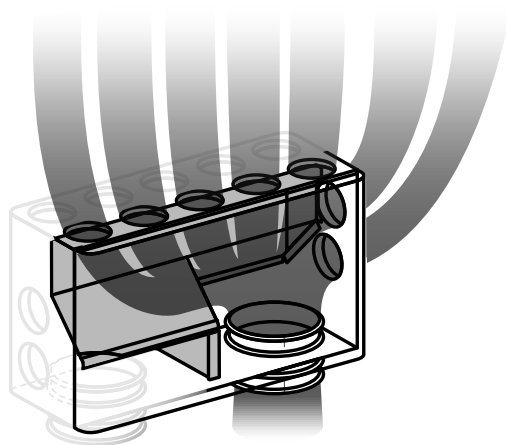
## 2. GÉNÉRALITÉS • GENERAL INFORMATION • ALLGEMEINES • ALGEMEEN • GENERALIDADES • GENERALITÀ

### 2.1. Description • Description • Beschreibung • Omschrijving • Descripción • Descrizione

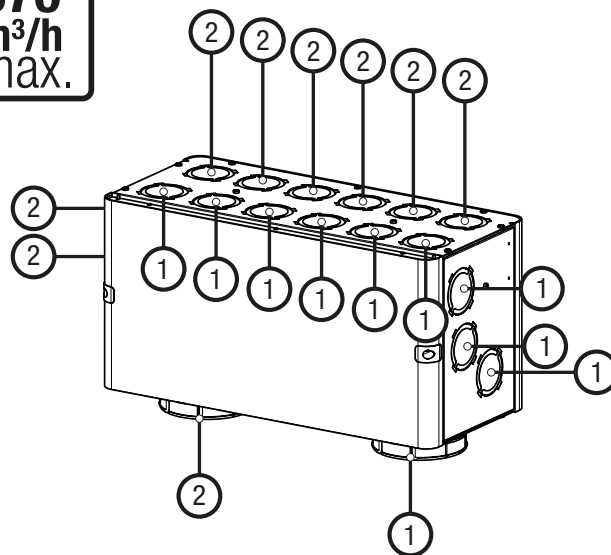
**240**  
**m<sup>3</sup>/h**  
**max.**



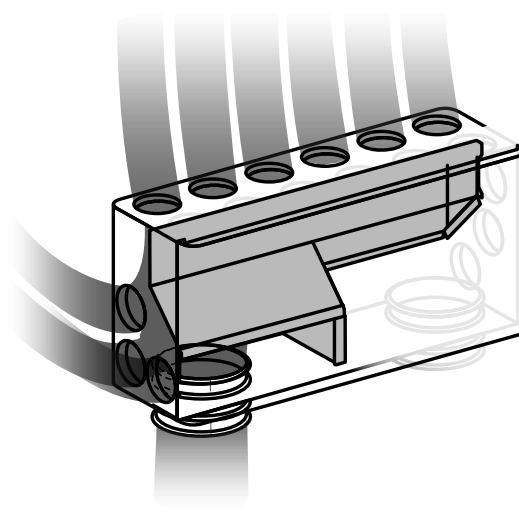
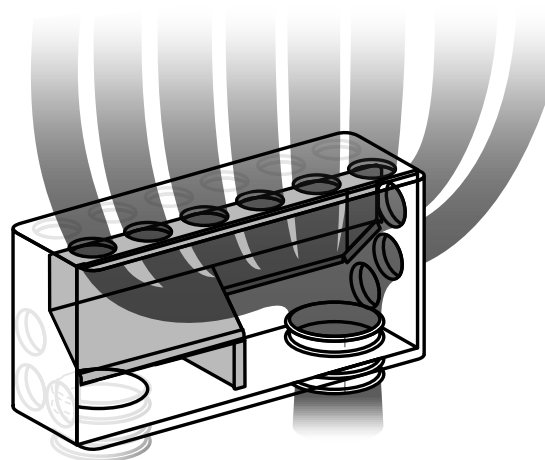
240



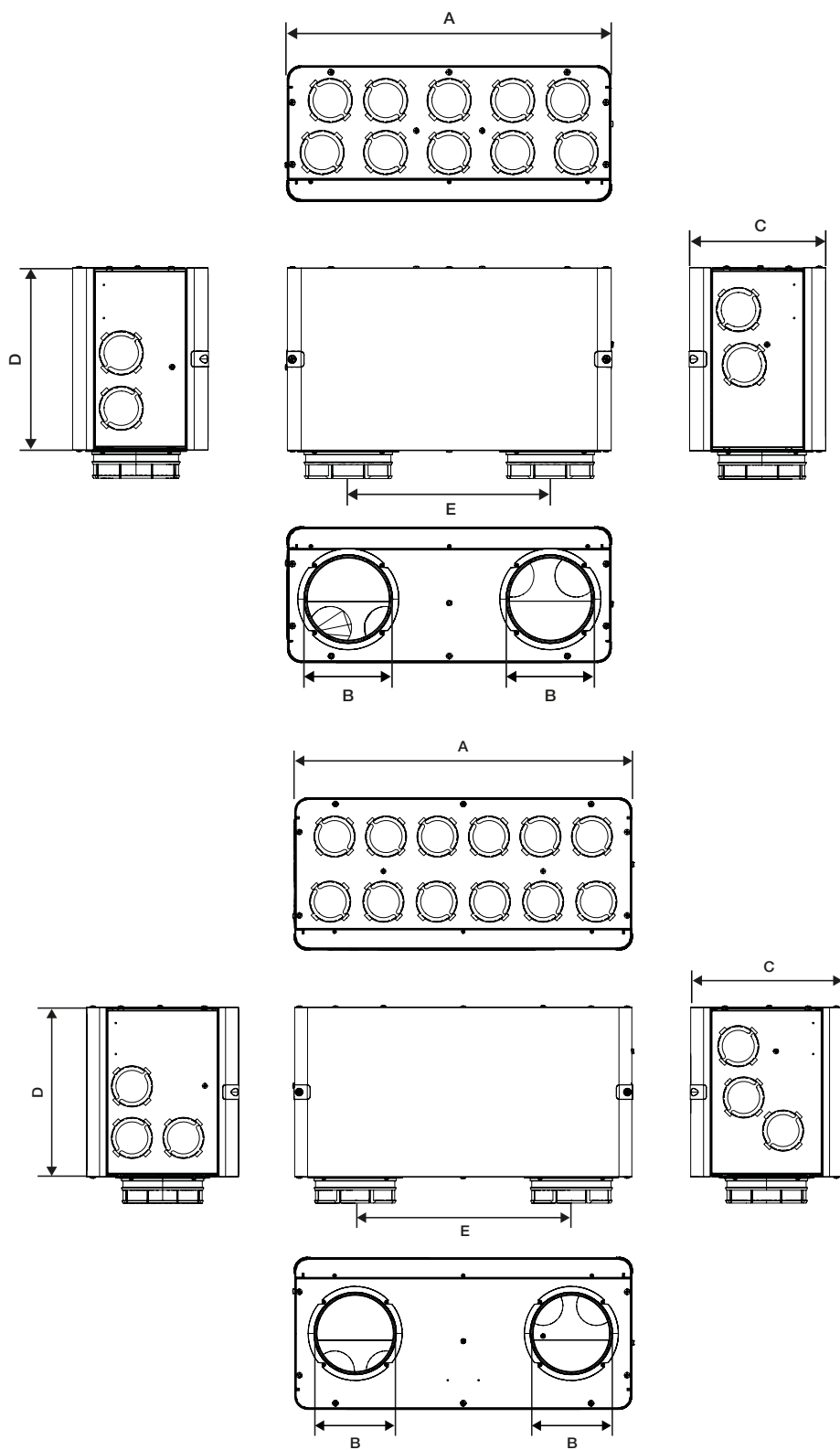
**370**  
**m<sup>3</sup>/h**  
**max.**



370

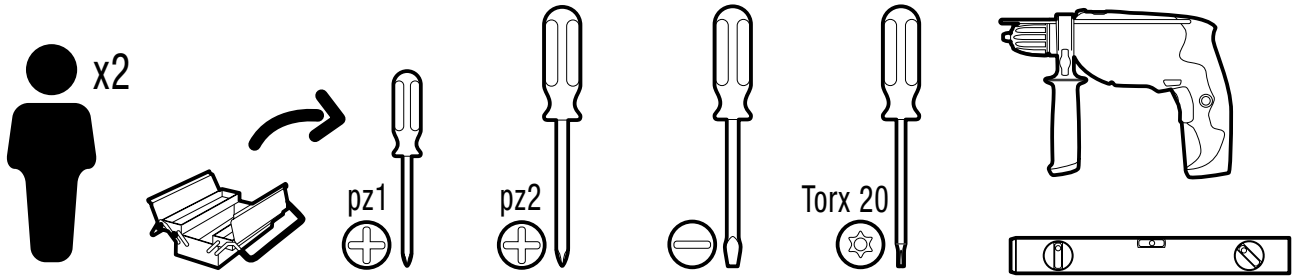


## 2.2. Dimensions • Dimensions • Abmessungen • Afmetingen • Dimensiones • Dimenzioni

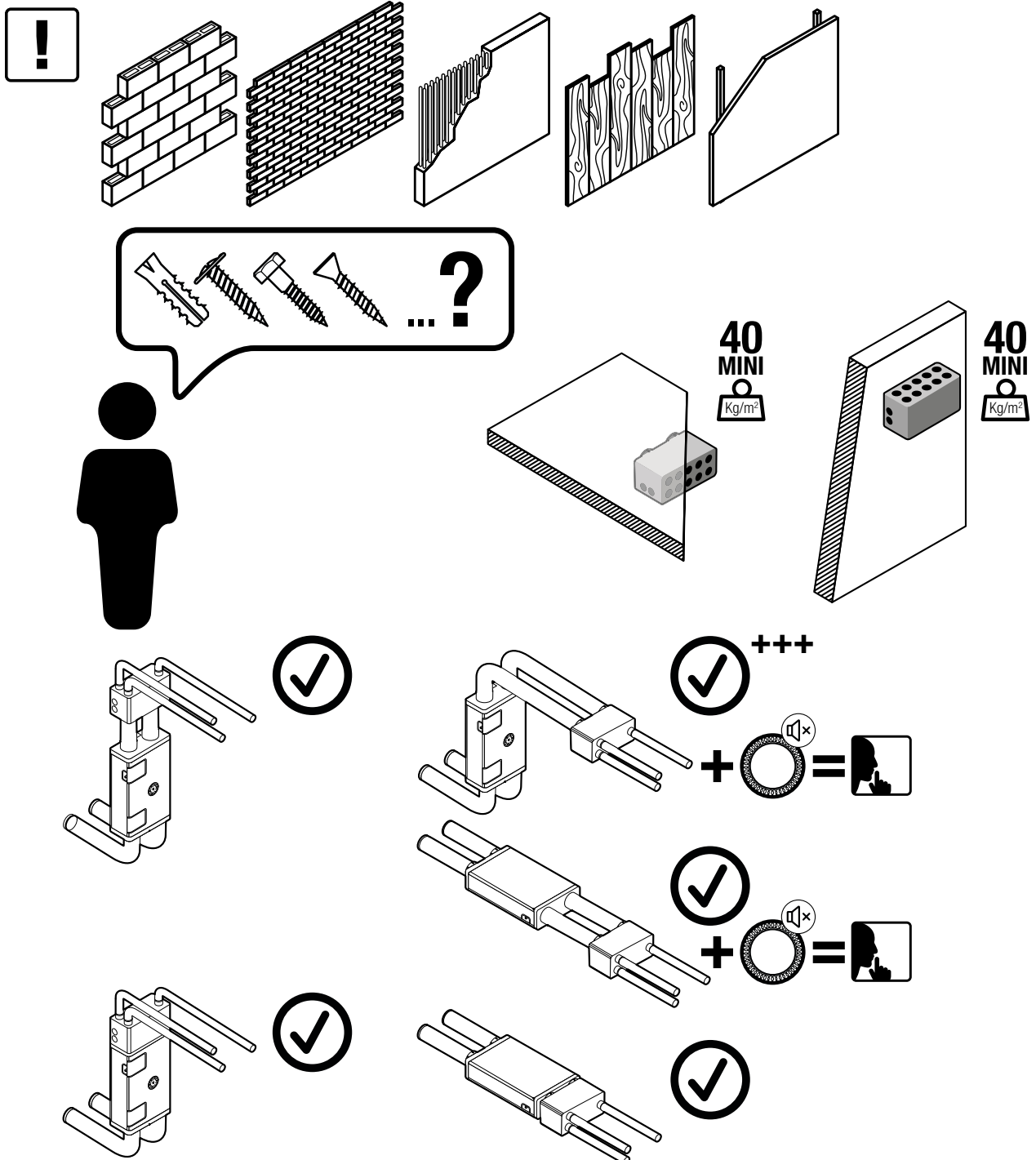


	<b>A</b>	<b>B</b>	<b>C</b>	<b>D</b>	<b>E</b>
Caisson de répartition InspirAir® Home - 240	600	Ø 160	250	330	365
Caisson de répartition InspirAir® Home - 370	670	Ø 160	300	330	420

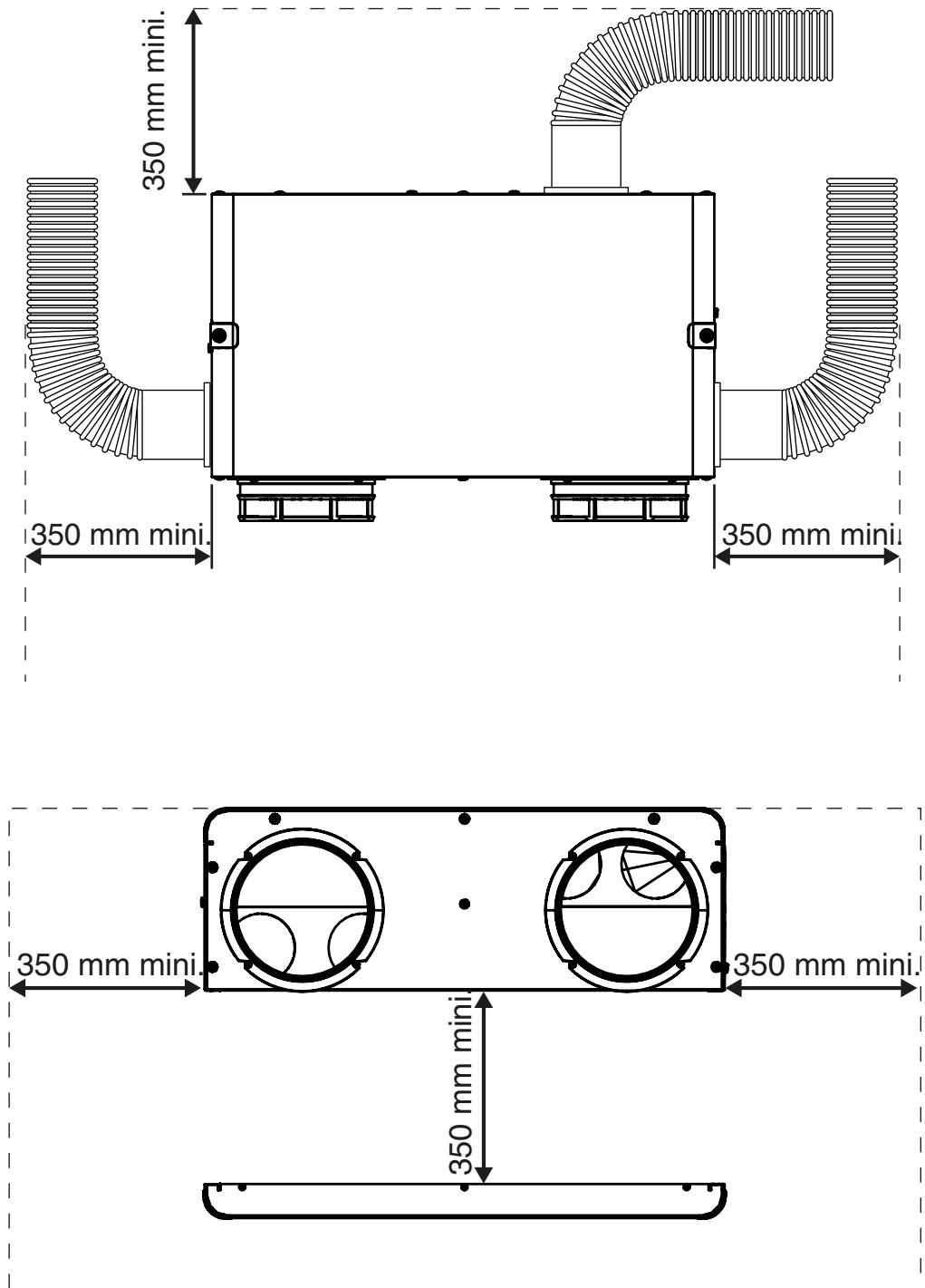
### 3. MONTAGE • ASSEMBLY • EINBAU • MONTAGE • MONTAJE • MONTAGGIO



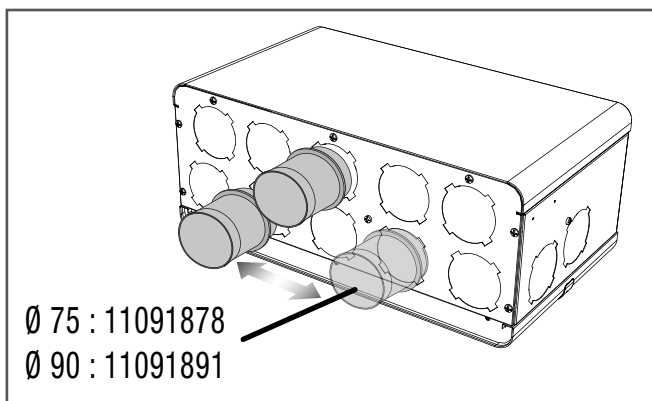
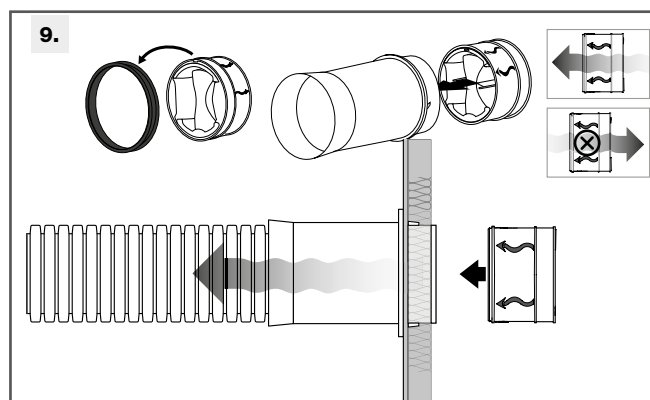
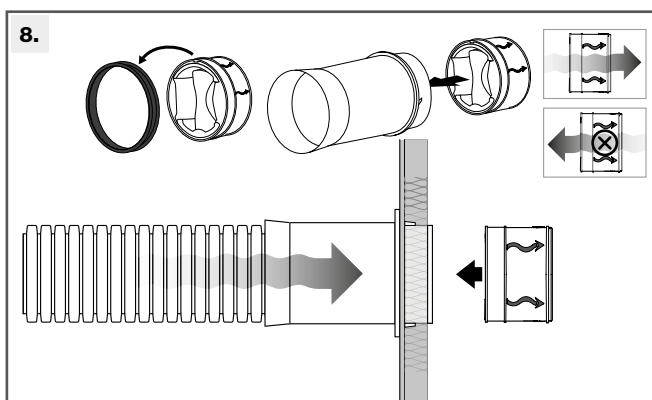
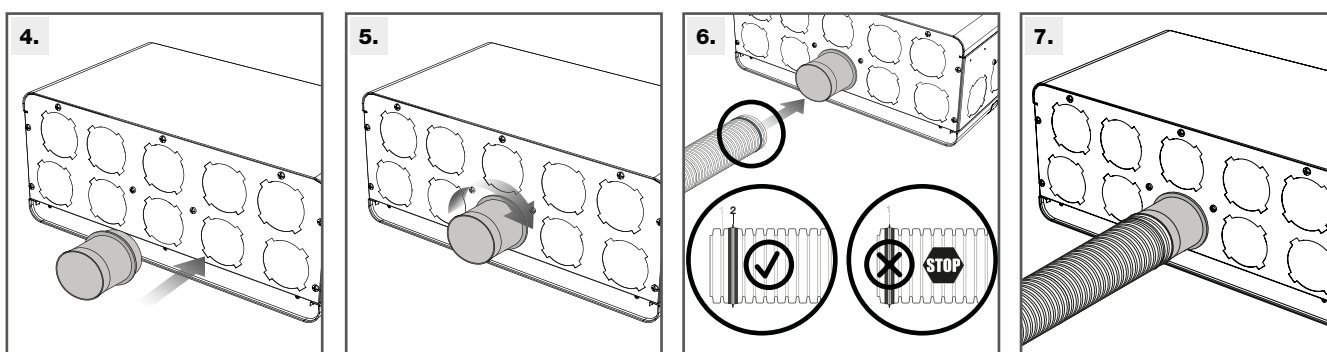
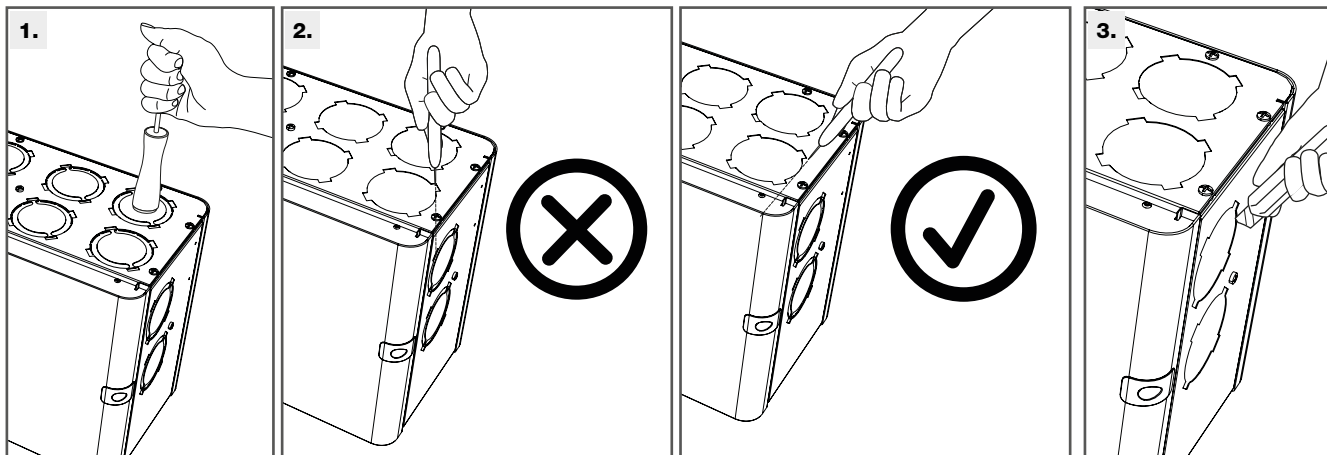
#### 3.1. Recommendations • Recommendations • Empfehlungen • Aanbevelingen • Recomendaciones • Raccomandazioni



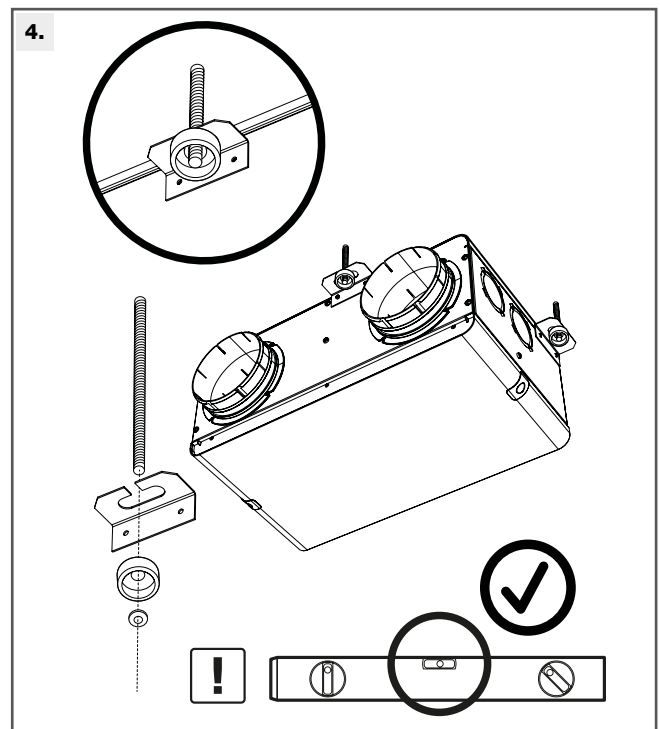
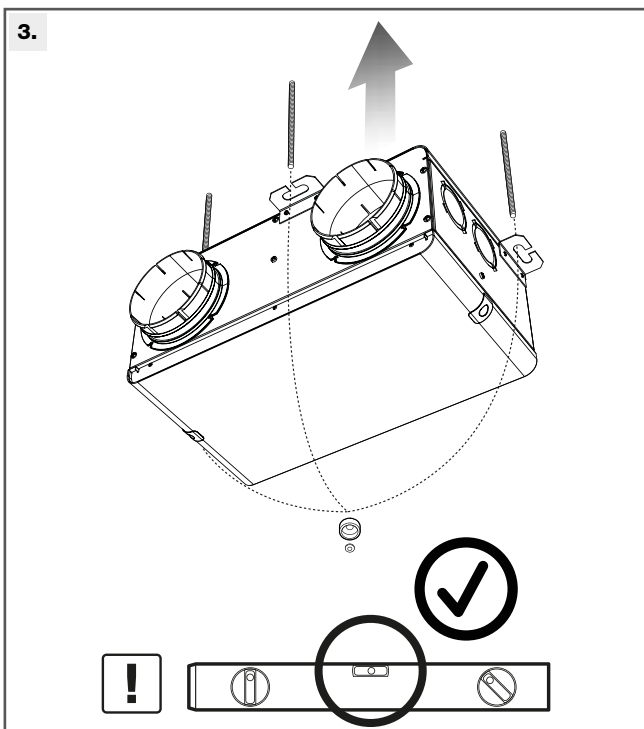
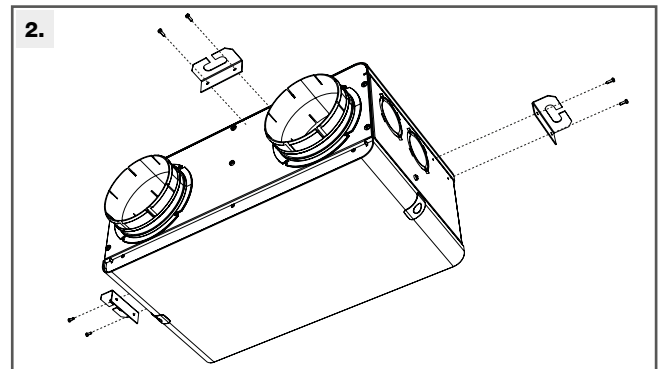
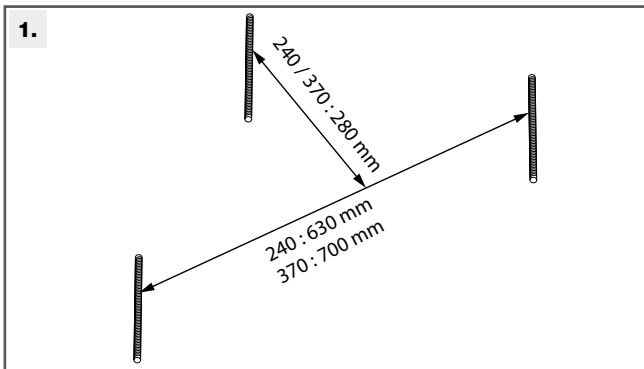
3.2. Plans d'implantation • Installation plans • Einbaupläne • Montageschema's • Planes de implantación • Disegni di montaggio



3.3. Raccordement Optiflex • Connection with Optiflex • Optiflex Verbindung • Optiflex kader •  
 Conexión con Optiflex • Relazione Optiflex

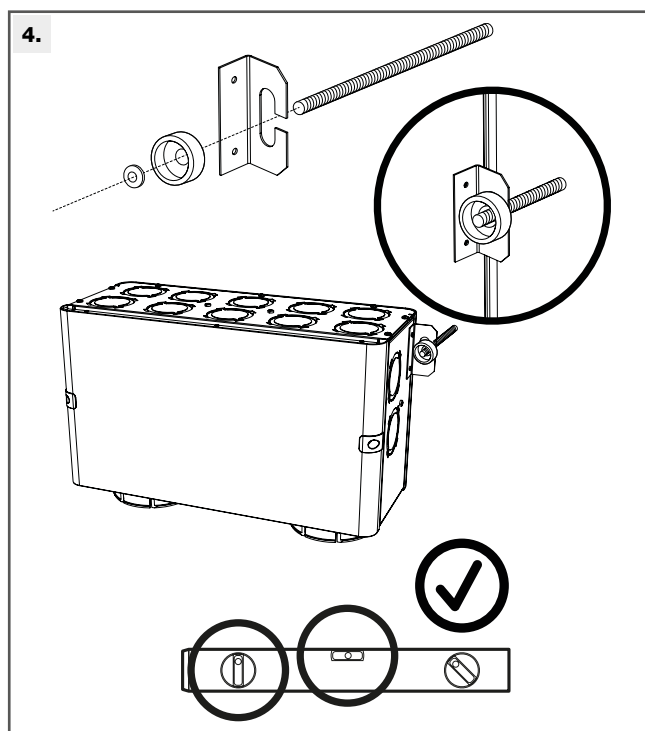
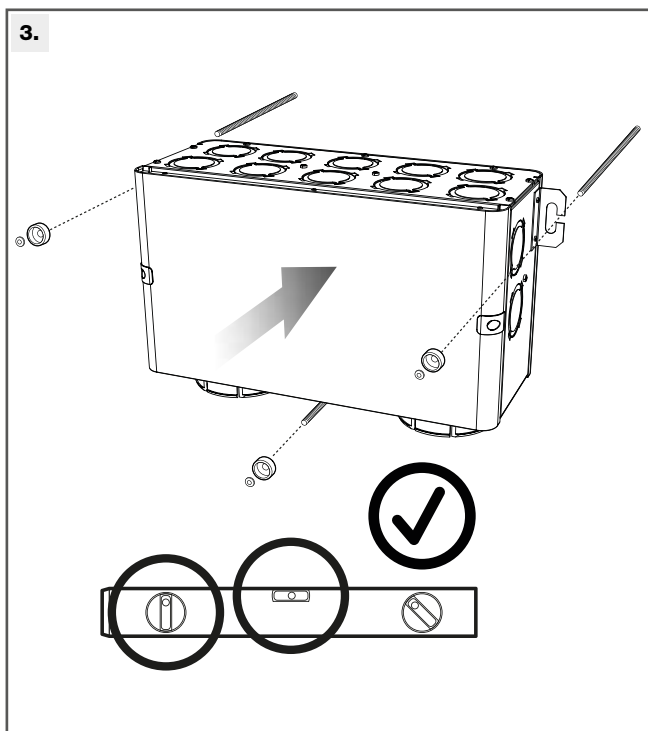
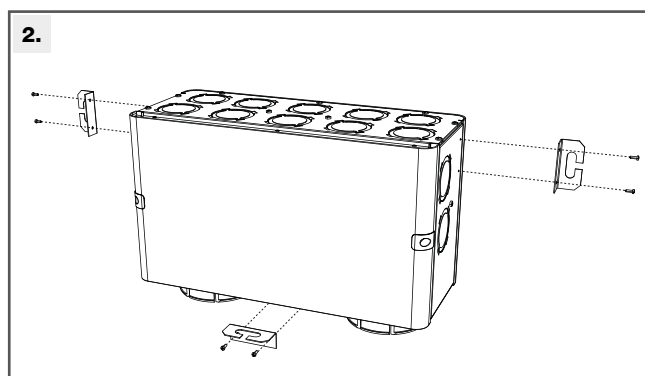
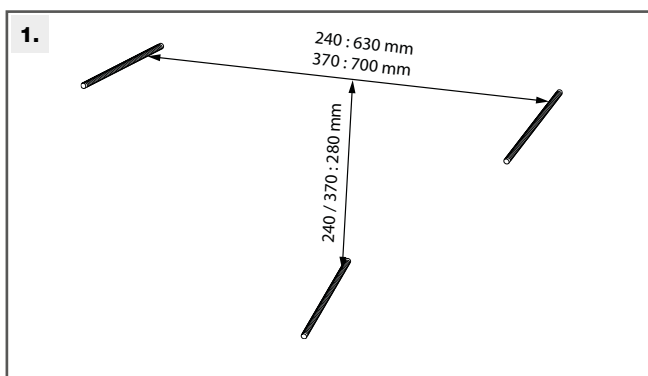


3.4. Montage en plafond avec équerres • Ceiling fitting with brackets • Einbau an der Decke mit Winkeln • Plafondmontage met hoeksteunen • Montaje en techo con escuadras • Montaggio a soffitto con squadre

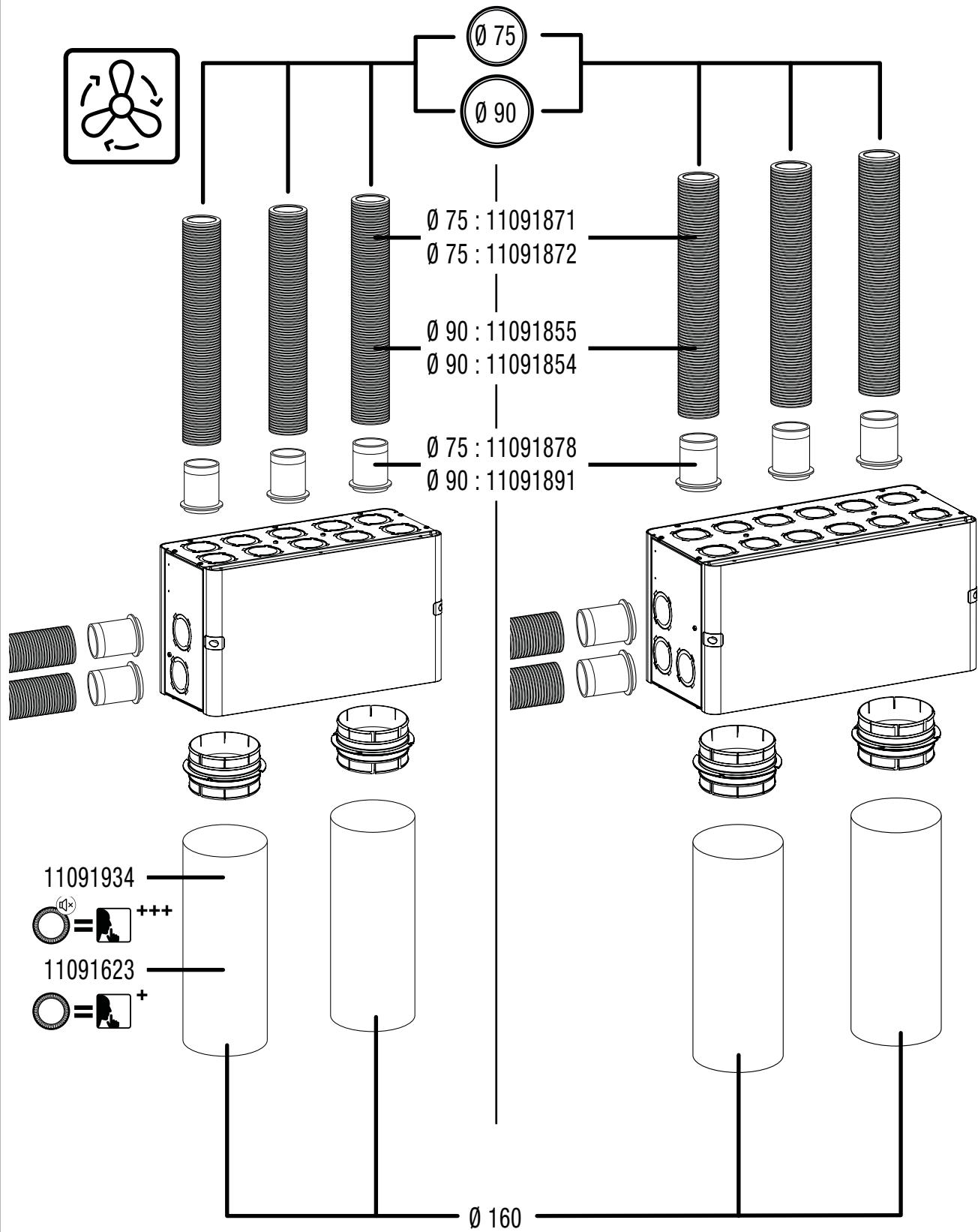




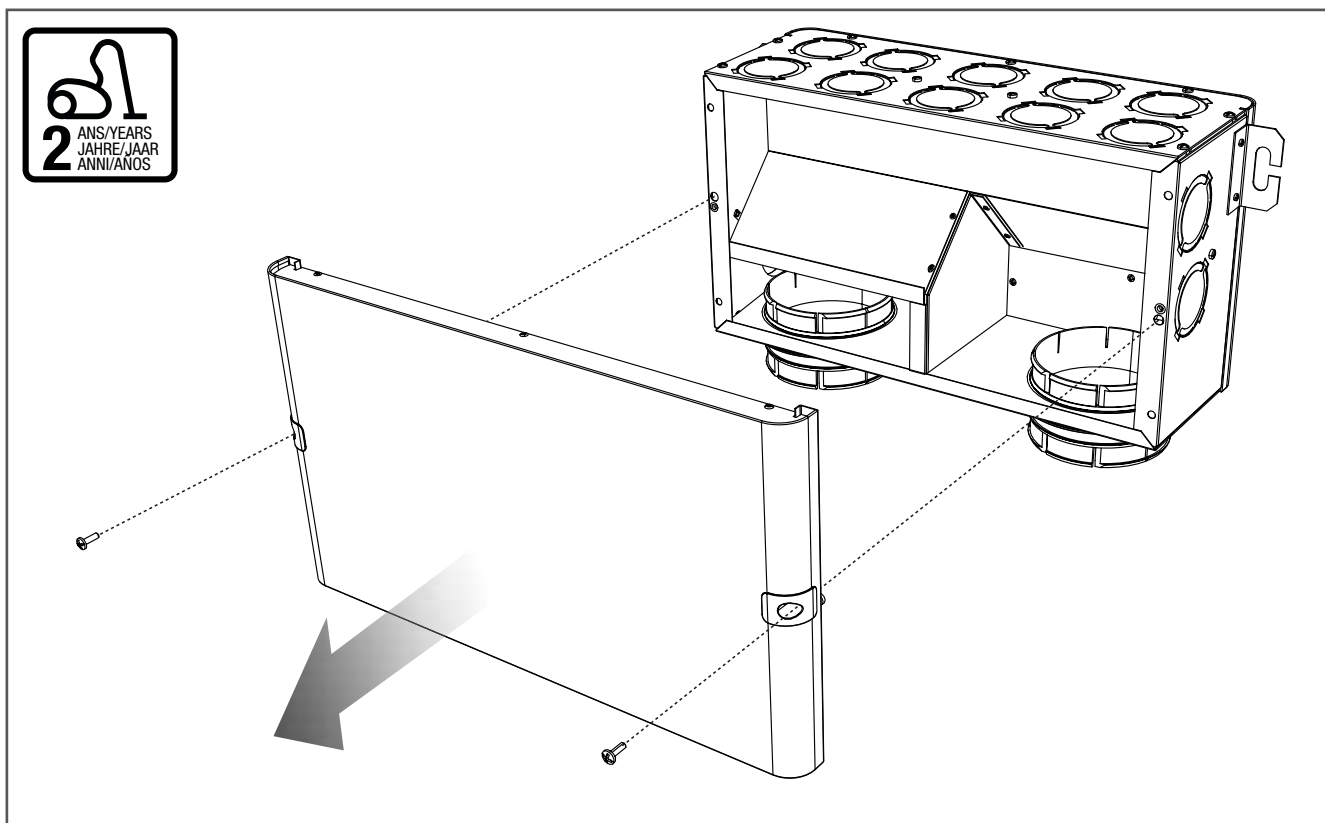
3.5. Montage au mur avec équerres • Wall fitting with brackets • Einbau an der Wand mit Winkeln • Wandmontage met hoeksteunen • Montaje en pared con escuadras • Montaggio a muro con squadre



4. RACCORDEMENT AERAUQUE • AIR DUCT CONNECTION •  
 LUFTECHNISCHE ANSCHLÜSSE • AANSLUITING OP HET LUCHTKANAAL •  
 CONEXIÓN AERÁULICA • RACCORDO AERAUICI



## 5. MAINTENANCE • MAINTENANCE • WARTUNG • ONDERHOUD • MANTENIMIENTO • MANUTENZIONE



**FR** Nettoyer l'intérieur du caisson à l'aspirateur.

.....

**EN** Clean inside the unit using the vacuum cleaner.

.....

**DE** Den Kasten innen mit einem Staubsauger reinigen.

.....

**NL** Reinig de verdeelkast van binnen met een stofzuiger.

.....

**ES** Limpiar el interior de la caja en el aspirador.

.....

**IT** Pulire l'interno del cassone con l'aspiratore.



[www.aldes.com](http://www.aldes.com)