



# DOMEO 210 FL DHU E5



FR

Manuel d'installation et de mise en route





# Sommaire

1. Information générale
2. Information technique
3. Mise en œuvre
4. Caractéristiques et raccordements électriques
5. Contrôle du DOMEO
6. Mise en route du DOMEO

## L'emballage contient:

1. DOMEO 210 FL DHU x 1
2. Télécommande filaire x 1
3. Support mural x 1
4. Tuyaux d'évacuation des condensats x 2
5. Raccord d'évacuation des condensats pour maison climatisée x 1
6. Presse-étoupe M12 x 1
7. Presse-étoupe M16 x 1
8. Fiche 4 connexions x 1
9. Fiche 3 connexions x 1
10. Notice x 1



## **1.1 - Introduction**

Ce manuel est destiné à l'utilisation du DOMEO et ses périphériques (réseau, bouches, régulateurs, ). Il a pour but d'apporter un maximum de clarté et de sécurité pendant le dimensionnement, l'installation et toute la durée d'utilisation.

Les produits étant en constante évolution, Soler & Palau se réserve le droit de modifier ce manuel sans préavis.

## **1.2 - Garantie et responsabilité civile**

### **Garantie**

Le récupérateur de chaleur DOMEO possède une garantie de trois ans à partir de la date d'achat. Cette garantie comprend la livraison gratuite des pièces de rechange.

### **La garantie ne couvre pas :**

Les frais de montage et démontage

Les défauts qui, selon Soler & Palau, sont dus à une mauvaise installation, manipulation, une négligence ou un accident.

Les défauts qui apparaissent suite à une manipulation ou une réparation réalisée par une tierce personne sans l'autorisation de Soler & Palau.

Pour renvoyer une pièce défectueuse, l'utilisateur doit prendre contact avec son installateur.

### **Responsabilité civile**

Le DOMEO est conçu pour des systèmes de ventilation permettant le renouvellement d'air des logements individuels. Soler & Palau n'est pas responsable des dommages provoqués par :

- Une utilisation inappropriée,
- L'usure normale des composants,
- La non observation des instructions de ce manuel quant à la sécurité, l'utilisation et à la mise en œuvre,
- L'utilisation de pièces non livrées par Soler & Palau.

## **1.3 - Sécurité**

### **Normes générales de sécurité**

Après l'installation, il ne doit y avoir aucun risque pour la sécurité, la santé et l'environnement conformément aux directives de la CE. Ceci est aussi valable pour les autres produits utilisés dans l'installation.

Les indications générales suivantes sont importantes :

Suivre les instructions de sécurité afin d'éviter tout dommage sur les moto-ventilateurs et les personnes

Les caractéristiques techniques de ce manuel ne peuvent être modifiées

Les moto-ventilateurs ne peuvent pas être modifiés

Les moto-ventilateurs doivent être alimentés en courant alternatif monophasé de 230 V / 50 Hz

Pour que l'installation soit conforme aux directives CE, le DOMEO doit être raccordée au réseau électrique selon les normes en vigueur.

L'appareil doit être monté de telle façon, qu'en conditions normales de fonctionnement, il n'existe aucun risque de contact avec les parties en mouvement et sous tension.

Le DOMEO satisfait aux réglementations relatives aux appareils électriques.

Avant d'intervenir, prendre toujours soin de laisser l'appareil hors tension.

Utiliser des outils adaptés.

Utiliser l'appareil seulement pour l'usage auquel il est destiné

## 2 – INFORMATION TECHNIQUE

### 2.1 - Définition générale

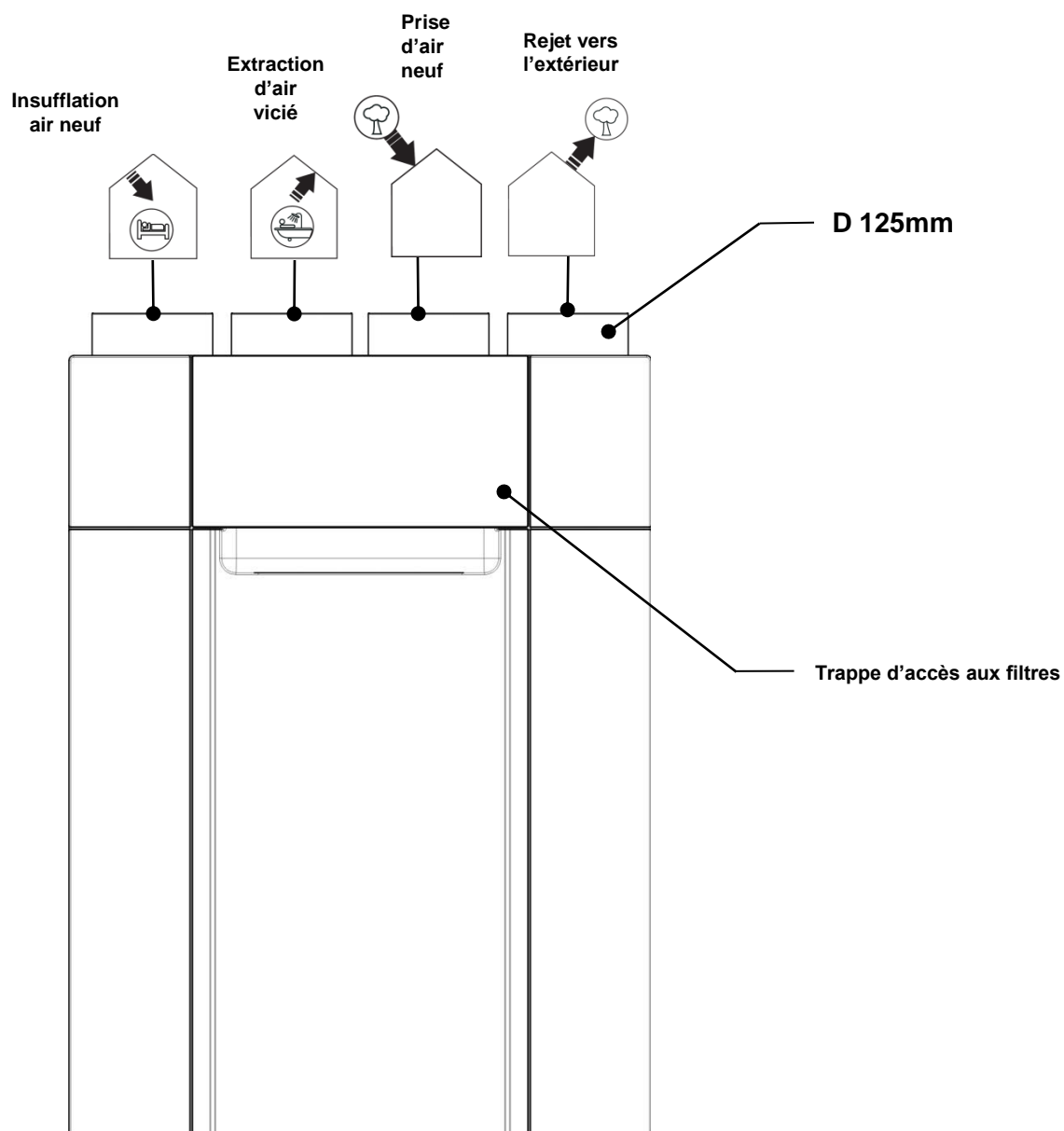
Le DOMEO assure une ventilation optimale du logement avec une récupération énergétique maximale. Il extrait l'air par les pièces techniques (Salle(s) de bains, WC, cuisine et salle(s) d'eau) et introduit l'air neuf par les pièces principales (Séjour, chambre(s), bureau, ...).

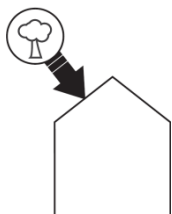
Les flux d'air, neuf et extrait, sont séparés et filtrés. Seules les calories sont transférées à l'air neuf introduit. Grâce à l'échangeur haute efficacité de le DOMEO le rendement peut atteindre 95 %.

De la condensation se forme lors de l'échange, celle-ci est récupérée dans le bac à condensats et doit être raccordé vers le réseau des eaux usées. Le DOMEO est pourvu d'un double système d'évacuation de condensats permettant une utilisation en hiver et en été dans les maisons climatisées.

En évitant l'échangeur, le système de By-pass 100% du DOMEO permet l'introduction de l'air frais nocturne sans qu'il ne soit réchauffé au contact de l'air chaud accumulé dans la maison durant la journée. Ce système fonctionne automatiquement ou peut être forcé manuellement (voir chapitre 5-2).

### 2.2 - Description





Prise d'air neuf:

Sur ce piquage vient se raccorder le conduit d'amenée d'air neuf provenant de l'extérieur.

Veillez à positionner la prise d'air neuf (murale ou toiture) à une distance suffisante de toute zone à forte pollution (Arbre, rejet d'appareil de combustion, route, ...).

Ce conduit doit être isolé thermiquement et hermétique pour éviter la condensation du côté extérieur et intérieur du conduit.



Insufflation d'air neuf dans le logement:

Sur ce piquage vient se raccorder le conduit d'insufflation d'air neuf réchauffé vers le logement.

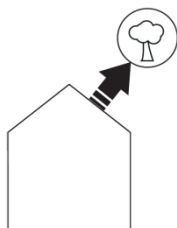
Pour éviter les pertes thermiques, il est conseillé d'utiliser des conduits isolés ou de les passer dans le volume chauffé.



Extraction de l'air du logement:

Sur ce piquage vient se raccorder le conduit d'extraction d'air du logement.

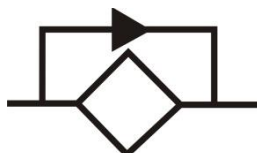
Pour éviter les pertes thermiques et afin d'optimiser au mieux le rendement de votre installation, il est conseillé d'utiliser des conduits isolés ou de les passer dans le volume chauffé.



Rejet vers l'extérieur:

Sur ce piquage vient se raccorder le conduit d'évacuation de l'air extrait de l'intérieur de la maison vers l'extérieur.

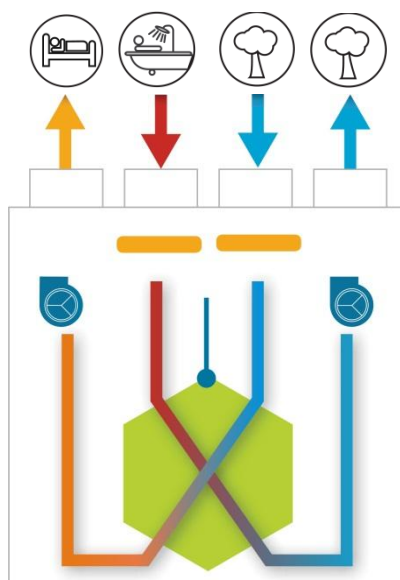
Ce conduit doit être isolé thermiquement et hermétique pour éviter la condensation du côté extérieur et intérieur du conduit.



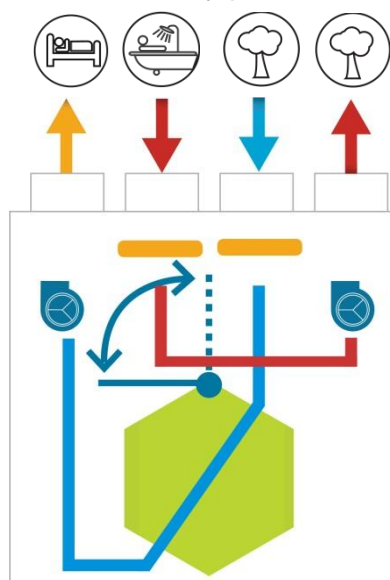
By-pass:

En évitant l'échangeur, le système de By-pass 100% du DOMEO permet l'introduction de l'air frais nocturne en été sans qu'il ne soit réchauffé au contact de l'air chaud accumulé dans la maison durant la journée.

Fonctionnement sans By-pass

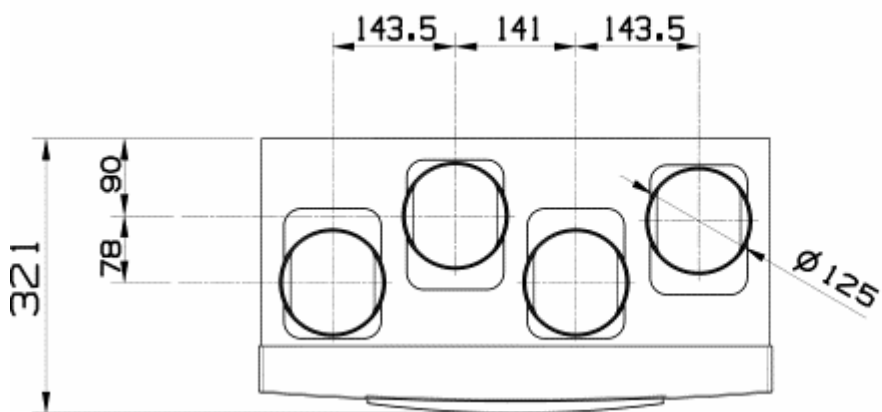
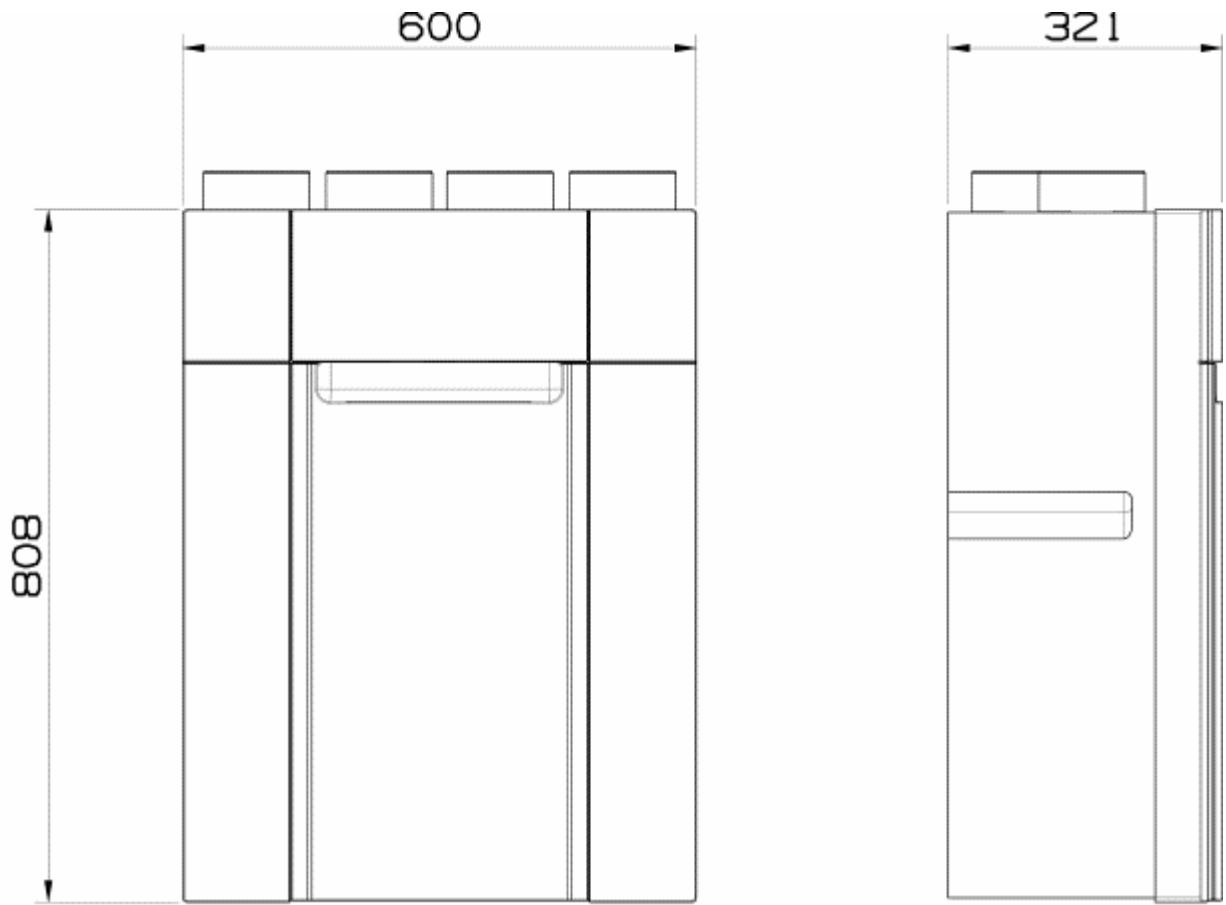


Fonctionnement avec By-pass



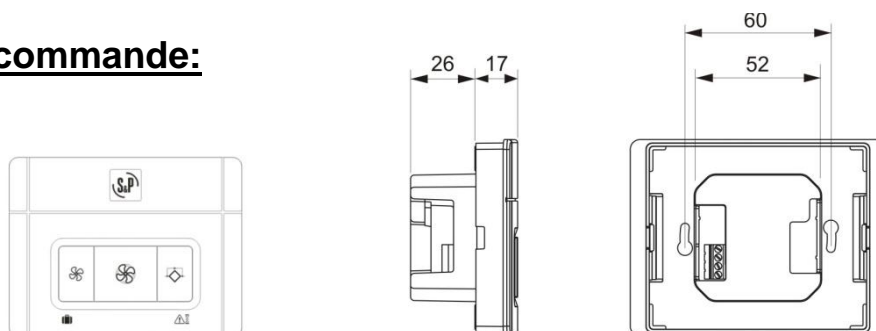
### 2.3 - Caractéristiques dimensionnelles

#### 2.3.a - Centrale:

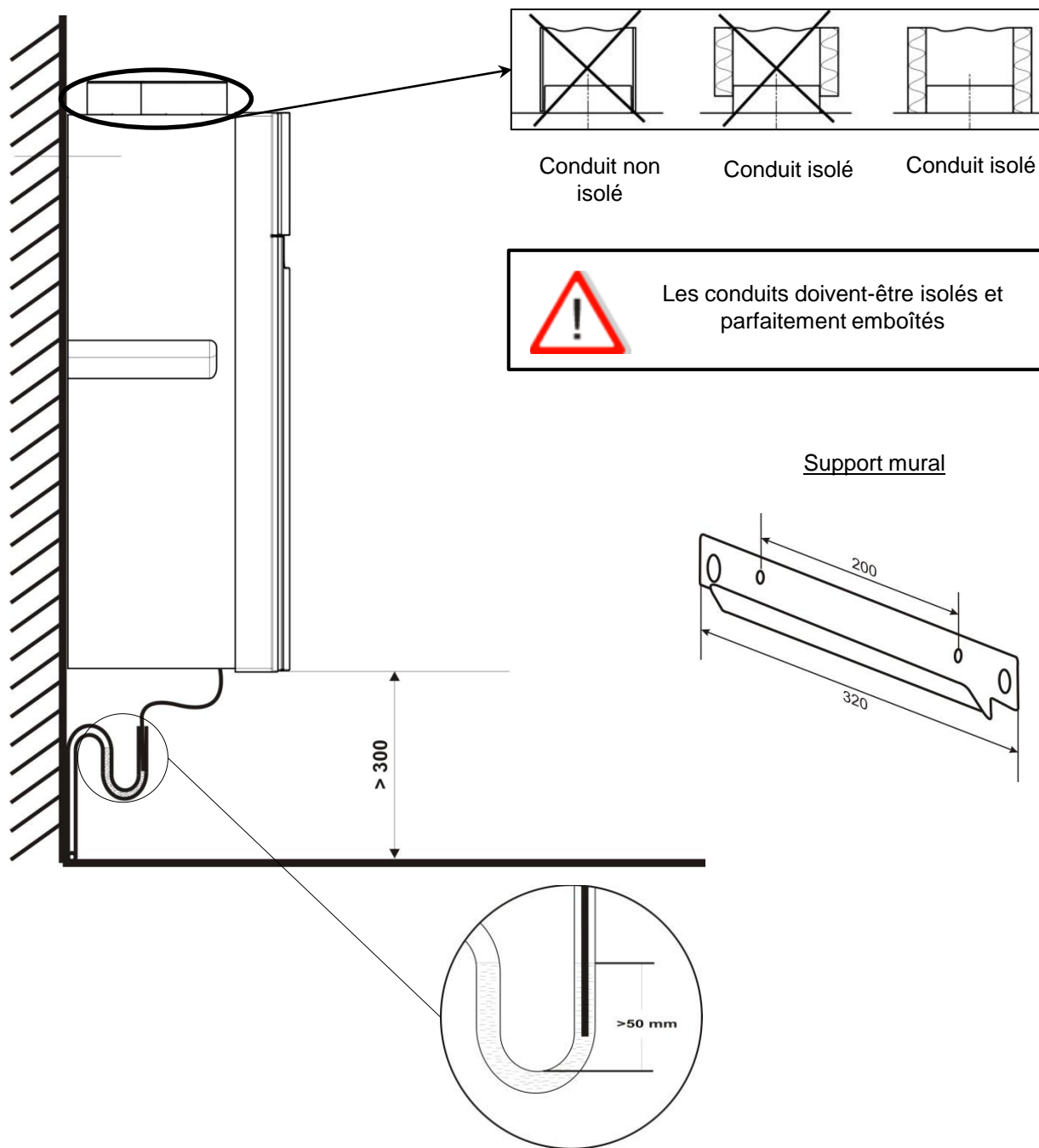


Poids: 15Kg:

#### 2.3.b - Télécommande:



### 3 - Mise en œuvre



Il est conseillé de positionner le DOMEO dans le volume chauffé de la maison. Si ce n'est pas le cas il est impératif d'isoler le dispositif d'évacuation des condensats.



Dans les régions où les températures sont régulièrement négatives ou peuvent descendre au dessous de  $-10^{\circ}\text{C}$ , il est conseillé de monter une batterie de préchauffage.

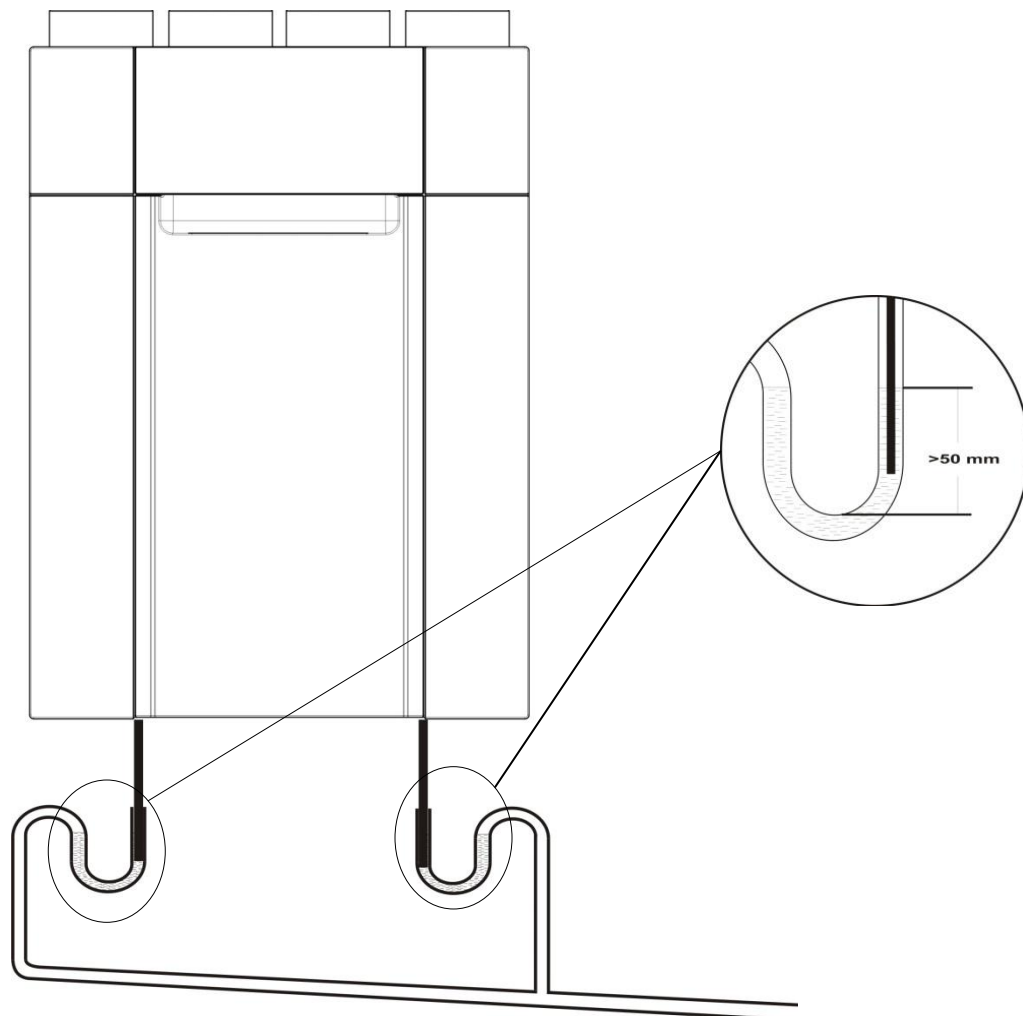


Une attention particulière doit être portée concernant le bruit rayonné du DOMEO. Privilégiez les locaux techniques fermés et éloignés des parties de vie (chambres, séjours)

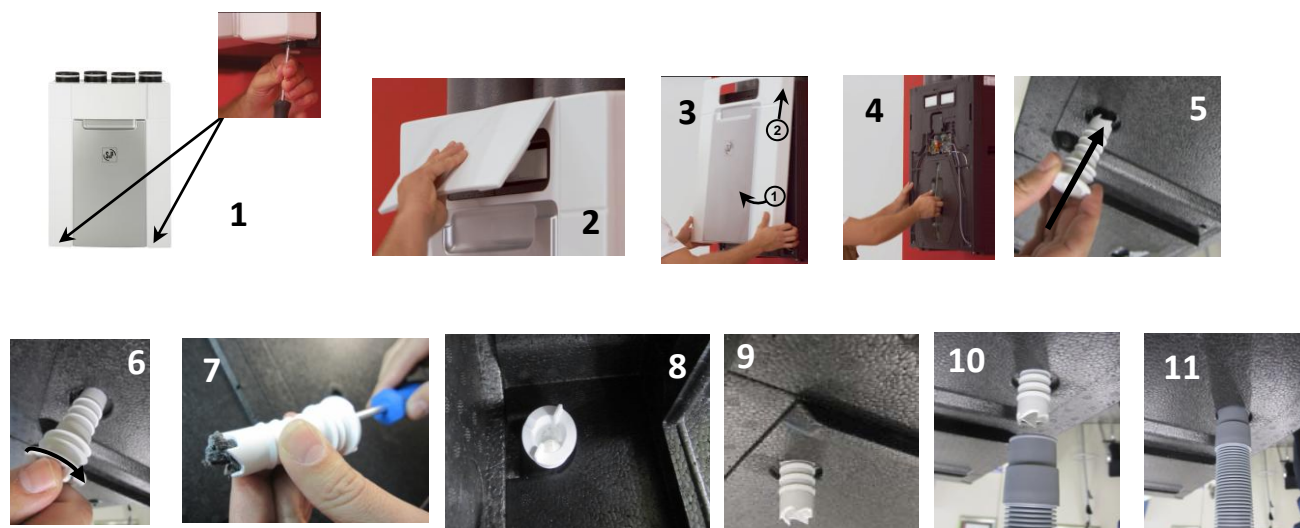


• **Cas des maisons climatisées**

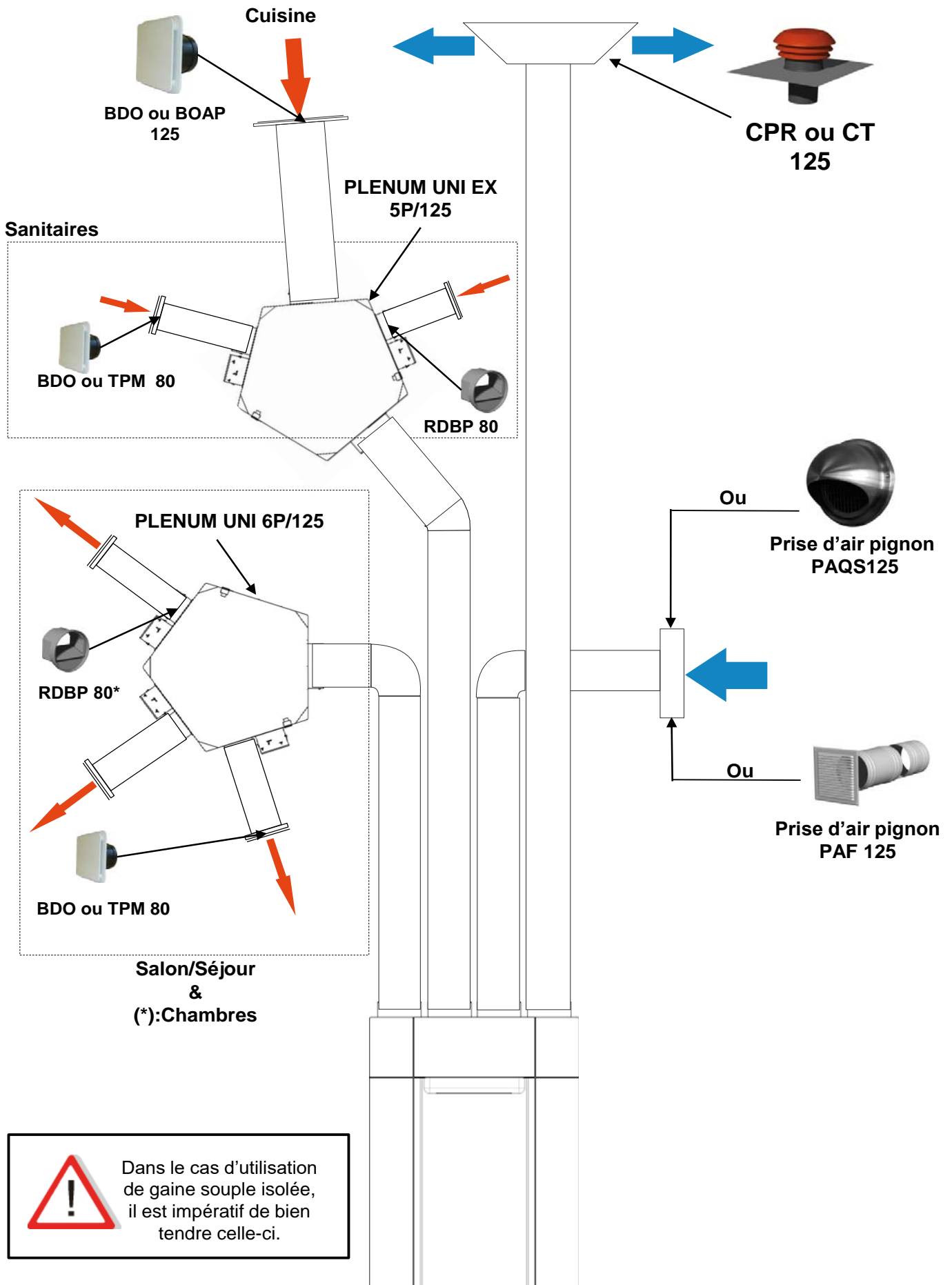
En été, dans cette configuration la condensation se crée de l'autre côté de l'échangeur. Pour cela le DOMEO est pourvu d'un double système d'évacuation.



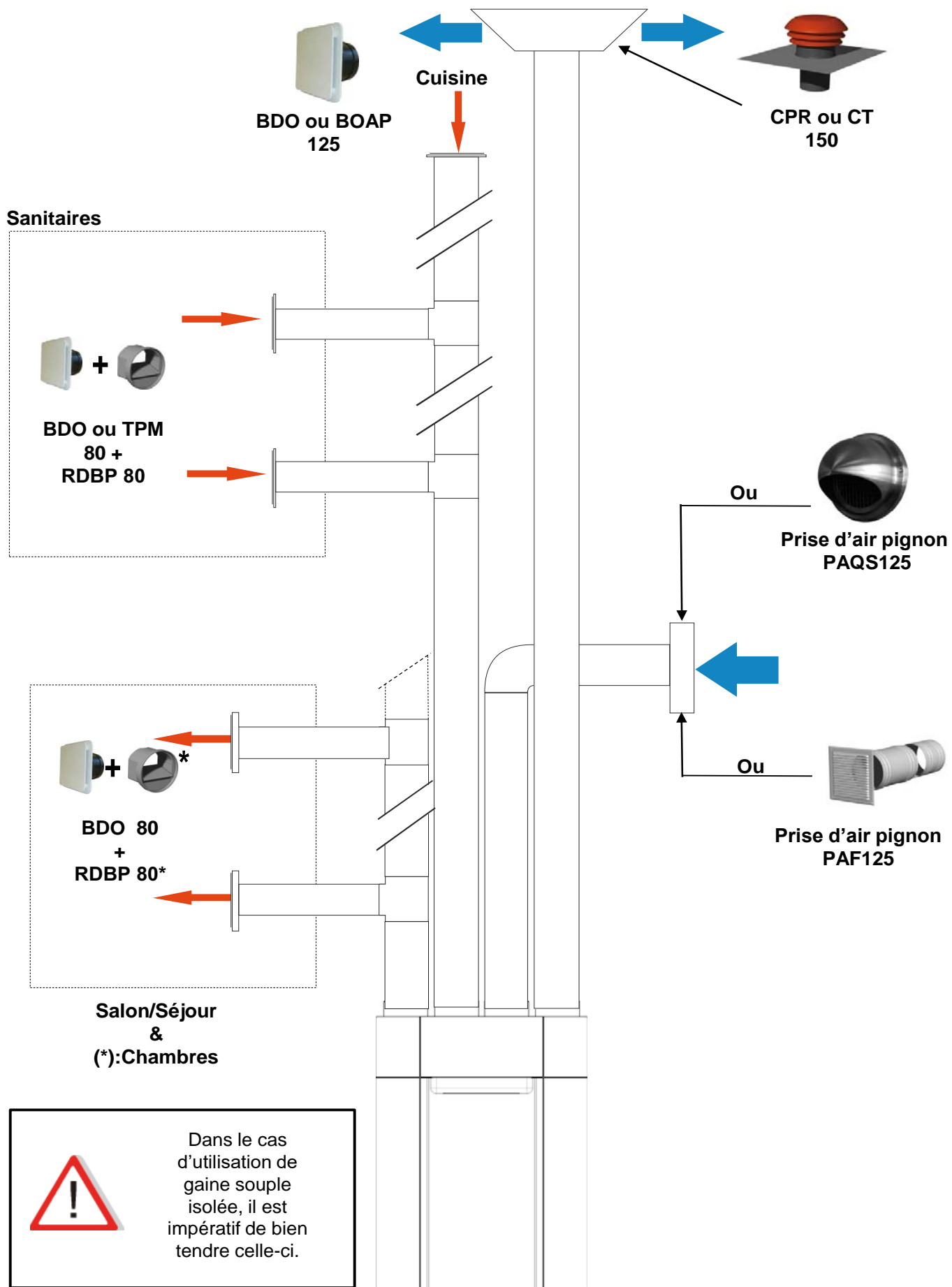
• **Montage et raccordement du kit d'évacuation de condensats pour maison climatisée:**



## EXEMPLE de MONTAGE TYPE "REPARTITION"

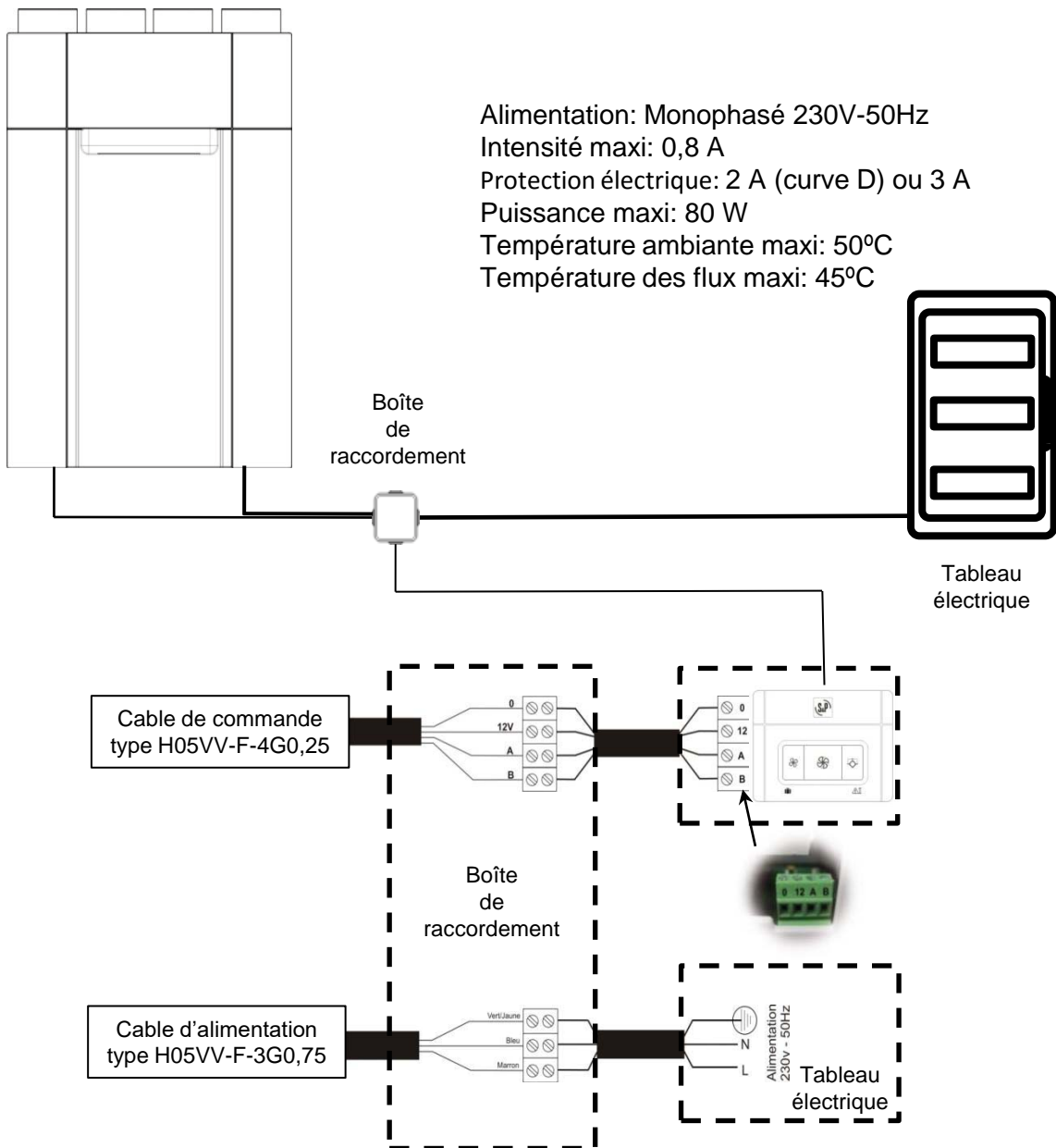


## EXEMPLE de MONTAGE TYPE "DISTRIBUTION"

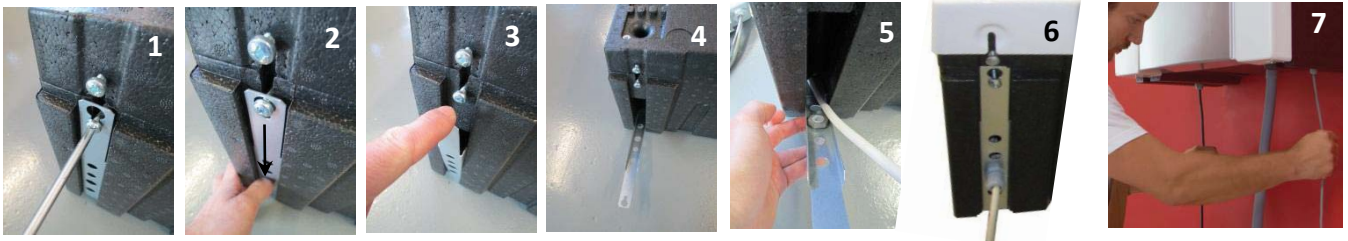


## 4 – CARACTÉRISTIQUES ET RACCORDEMENTS ÉLECTRIQUES

Raccordé le câble fourni au réseau par l'intermédiaire d'une boîte de raccordement étanche.

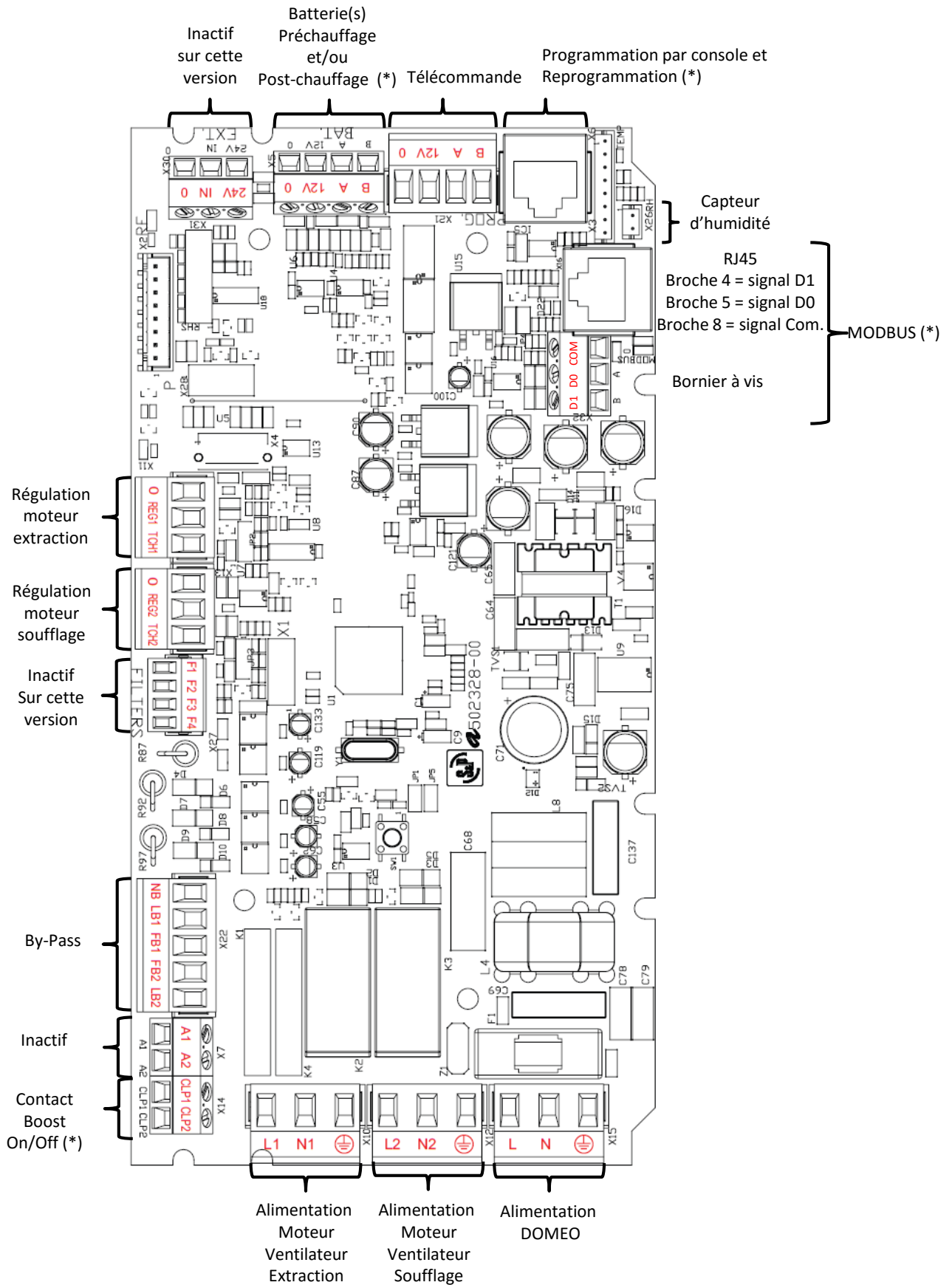


### • Procéder au montage des presse-étoupes



Dans les régions où les températures sont régulièrement négatives ou peuvent descendre au dessous de -10°C, il est conseillé de monter une batterie de préchauffage.

## - Caractéristiques carte électronique



\*: Non fourni

## 5 – CONTRÔLE DU DOME0

### 5.1 - Lors de l'installation:

La télécommande filaire permet:

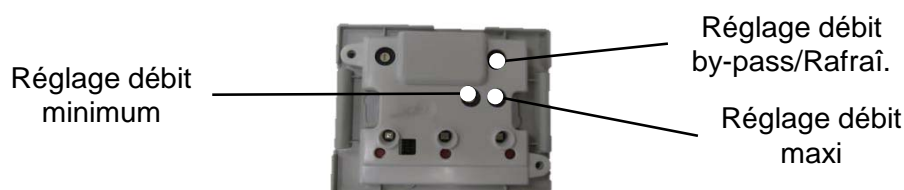
- de régler les débits (Minimum, boost cuisine et le débit by-pass/rafraîchissement nocturne)
- de régler la temporisation d'alarme filtres à 6, 9, 12, 15 mois (Réglage usine 9 mois)
- de régler le déphasage des débits soufflage/extraction (Cheminée à foyer ouvert ou déséquilibre des débits entre insufflation et extraction)

#### 5-1-a. Réglage des débits :

Les débits dépendent de la configuration du logement suivant le nombre de pièces principales (séjour, salle à manger, chambres, bureau, ...) et le nombre et type de pièces techniques (salle de bains, WC, buanderie,...), ou de la surface.

Ouvrir le boîtier et régler, suivant la configuration de la maison, chaque potentiomètre comme indiqué.

France:



Attention de bien dimensionner le réseau au débit de by-pass rafraîchissement nocturne (si supérieur au débit boost cuisine)

Type de logement	EXTRACTION						INSUFFLATION					Débit Total		Réglage		
	Cuisine	SdB 1	SdB 2	Salle d'eau	WC 1	WC 2	Séjour	Ch1	Ch2	Ch3	Ch4	Q Mini	Q Maxi	Q mini	Q Maxi	Q Rafraî.
T2	x	x	-	-	x		x	x	-	-	-	60	120	0	0	0
	x	x	-	-	x	x	x	x	-	-	-	75	135	1	1	1
T3	x	x	-	-	x		x	x	x	-	-	90	150	2	2	2
	x	x	-	x	x		x	x	x	-	-	105	165	3	3	3
	x	x	-	-	x	x	x	x	x	-	-	105	165	3	3	3
	x	x	-	x	x	x	x	x	x	-	-	120	180	4	4	4
	x	x	x	-	x		x	x	x	-	-	120	180	4	4	4
	x	x	-	-	x	-	x	x	x	x	-	105	180	3	4	4
T4	x	x	-	x	x		x	x	x	x	-	120	195	4	5	5
	x	x	-	-	x	x	x	x	x	x	-	105	180	3	4	4
	x	x	-	x	x	x	x	x	x	x	-	120	195	4	5	5
	x	x	-	-	x	x	x	x	x	x	-	105	180	3	4	4
	x	x	-	x	x	x	x	x	x	x	-	120	195	4	5	5
T5 et +	x	x	-	-	x	-	x	x	x	x	x	105	195	3	5	5
	x	x	-	x	x	-	x	x	x	x	x	120	210	4	6	6
	x	x	-	-	x	x	x	x	x	x	x	105	195	3	5	5
	x	x	-	x	x	x	x	x	x	x	x	120	210	4	6	6
	x	x	x	-	x	-	x	x	x	x	x	120	210	4	6	6

**NB:** La position du réglage du débit de rafraîchissement nocturne est donnée à titre indicatif car il n'existe aucun texte réglementaire concernant les débits de rafraîchissement nocturne.

Domaine d'emploi		T2 (2 sanitaires) au T5 et + (4 sanitaires)
Puissances électriques pondérées		17,5 à 33 W-Th-C
Configuration T4 2 sanitaires (1 SdB, 1 WC)	P (W-Th-C)	29,5 W-Th-C
	Rendement	88%

Autres pays:



Réglage potentiomètres/Débits					
Débit Mini	Réglage Q Mini	Débit Maxi	Réglage Q Maxi	Débit Rafraî.	Réglage Q Rafraî.
60	0	120	0	120	0
75	1	135	1	135	1
90	2	150	2	150	2
105	3	165	3	165	3
120	4	180	4	180	4
-	-	195	5	195	5
-	-	210	6	210	6

Exemple:

Débit mini calculé= 90m<sup>3</sup>/h

→ Potentiomètre Q Mini / Position 2

Débit maxi calculé = 165 m<sup>3</sup>/h

→ Potentiomètre Q Maxi / Position 3

Débit rafraîchissement nocturne (Free cooling) choisi (A titre indicatif car il n'y a pas de débit spécifique réglementaire) = 210 m<sup>3</sup>/h

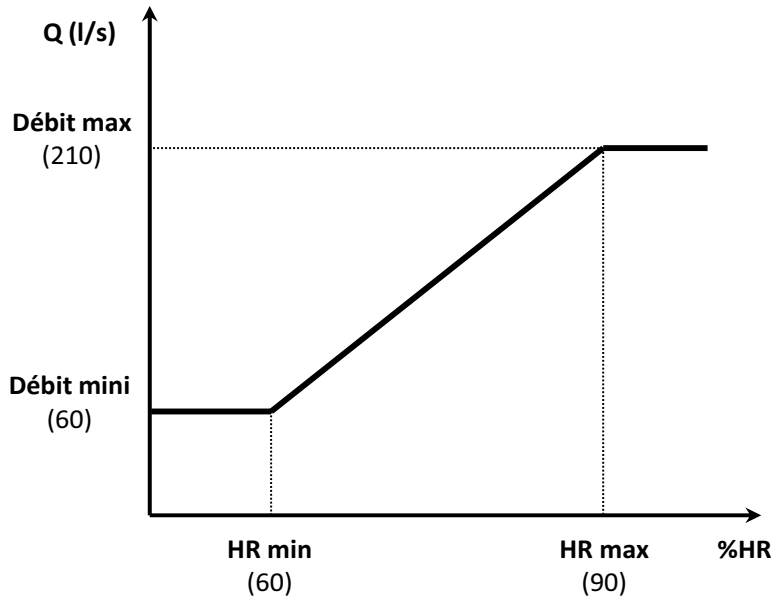
→ Potentiomètre 3 / Position 6



Attention de bien dimensionner le réseau au débit de by-pass rafraîchissement nocturne (si supérieur au débit boost cuisine)

### 5.1.b - Capteur d'humidité:

DOMEO DHU est équipé d'un capteur d'humidité proportionnel automatique avec cette courbe de fonctionnement:



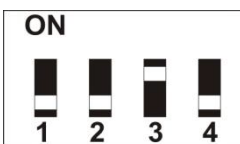
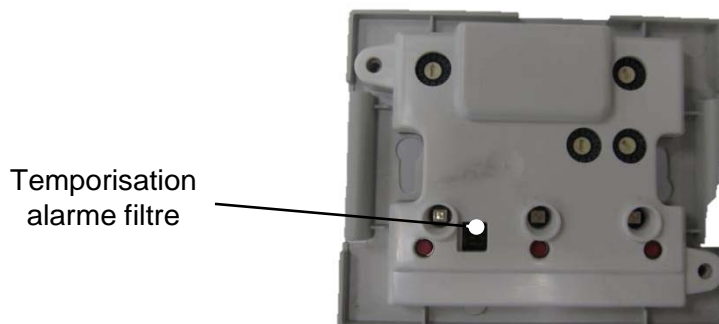
Les valeurs par défaut entre parenthèses sont modifiables via MODBUS ou Console de programmation (non fournis).

### 5.1.c - Temporisation alarme filtres:

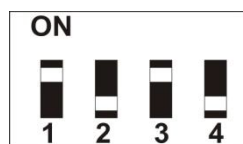
Il est possible d'ajuster la temporisation de l'alarme filtres à 6, 9, 12 ou 15 mois (réglage usine 9 mois). L'encrassement des filtres est lié à l'environnement extérieure (Pollution, pollens, ...) et à l'utilisation du logement (poussières, graisses de cuisine, ...). Il est donc conseillé de ne modifier ce paramètre qu'après la deuxième alarme filtres. En effet, après les travaux l'air extrait et insufflé sont souvent chargés de poussières et donc pas représentatif d'un encrassement lié à une utilisation normale.

Lors du deuxième changement, si vous constatez que les filtres ne sont pas encrassés vous pouvez augmenter la période. En revanche, si vous constatez que les filtres sont très encrassés vous devez diminuer la période.

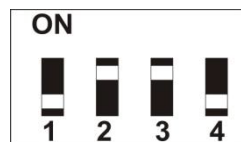
Ouvrir le boîtier et régler la temporisation comme indiqué. Pour cela, ajuster les microcontacts 1 et 2 suivant le nombre de mois adaptés à votre installation.



6 mois



9 mois  
(Réglage usine)



12 mois



15 mois



### 5-1-d. Réglage du déphasage des débits soufflage/extraction :

Ce réglage peut être nécessaire dans deux cas

#### 1. Cas d'une cheminée à foyer ouvert :

Dans ce cas, il est nécessaire de créer un apport d'air supplémentaire équivalent au débit lié au tirage thermique de la cheminée.

Pour cela il existe deux possibilités:

- Créer une amenée d'air spécifique à la cheminée. Dans ce cas bien veiller quelle soit obturable.
- Ajouter un débit d'amené d'air supplémentaire à l'aide du DOMEQ correspondant au débit lié au tirage thermique.

Suivre les recommandations suivantes:

- Veiller à ce que toutes les portes, fenêtres, trappes... soient bien fermées,
- Allumer un feu de cheminée,
- Régler le déphasage des débits à l'aide du potentiomètre jusqu'à obtention du bon tirage de la cheminée

#### 2. Cas d'un déséquilibre entre débit de soufflage et débit d'extraction:

Ce cas peut se rencontrer lorsqu'un des deux réseau est très favorisé ou défavorisé par rapport à l'autre.

Dans ce cas, régler le déphasage des débits à l'aide du potentiomètre.

Réglage déphasage débits



Débit Extraction

Réglage potentiomètre	9	A	B	C	D	E	F	1	2	3	4	5	6	7	8	
% Qsouf/QExt	-14	-12	-10	-8	-6	-4	-2	0	2	4	6	8	10	12	14	16

#### Exemple:

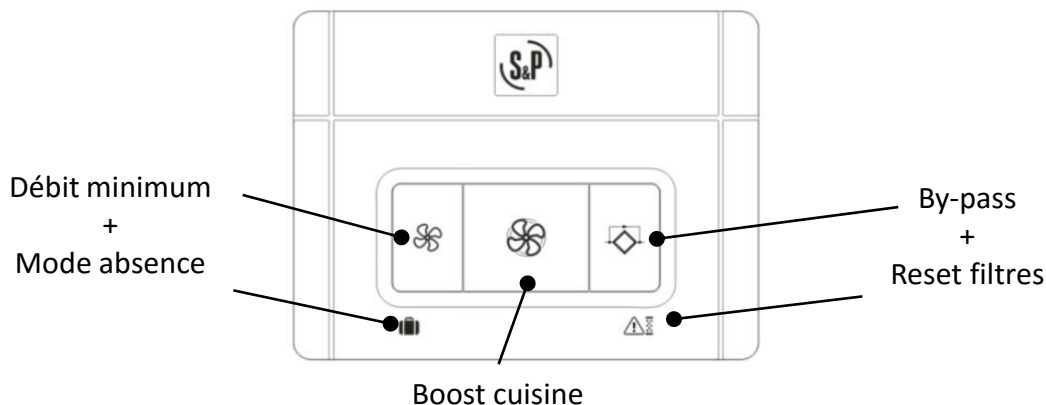
- Débit Mini calculé= 90m<sup>3</sup>/h
- Besoin débit soufflage = 99 m<sup>3</sup>/h  
→ Potentiomètre Position 5 = +10%

Le réglage se fait sur le débit de soufflage par rapport au débit d'extraction

## 5.2 - Lors de l'utilisation:

La télécommande permet de:

- piloter le grand débit cuisine (Boost) temporisé ½ heure,
- de revenir manuellement au débit minimum,
- de positionner le DOMEO en mode vacances,
- de forcer manuellement le by-pass,
- de visualiser l'alarme filtres,
- de réaliser la mise à zéro (Reset) de l'alarme filtres.



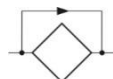
### Débit minimum (LED verte):

Lorsque le DOMEO est en mode Boost, il est possible, en appuyant sur la touche gauche de revenir en débit minimum avant la temporisation d' ½ heure.



### Boost cuisine (LED verte):

Une impulsion sur la touche centrale permet de commander le boost cuisine temporiser ½ heure.



### By-pass (LED verte):

En évitant l'échangeur, le système de By-pass 100% du DOMEO permet l'introduction de l'air frais nocturne sans qu'il ne soit réchauffé au contact de l'air chaud accumulé dans la maison durant la journée.

Le by-pass fonctionne automatiquement sous les conditions suivantes:

-  $T^{\circ}$  intérieure >  $T^{\circ}$  extérieure + 1 et  $T^{\circ}$  intérieure > 24°C et Text. > 12°C,

Le débit spécifique peut être réglé afin d'optimiser le rafraîchissement nocturne ou Free cooling (voir paragraphe 5-1-a)

Si vous le souhaitez, vous avez la possibilité de le forcer manuellement le pour une durée de 8 heures. Appuyer sur la touche droite bypass. En fonctionnement « forcé » il est possible, à tout moment, d'annuler la fonction en appuyant sur la touche bypass.



### Mode absence (LED rouge clignotante):

Une impulsion de 3 secondes sur la touche gauche permet de commander le mode absence (50% du débit minimum). Il est possible de revenir au mode normal en appuyant sur la même touche.



### Alarme filtres (LED rouge):

Lorsque les filtres sont encrassés une LED rouge apparaît sur la touche droite. En réglage d'usine, cette alarme intervient 9 mois après la mise en route ou le changement des filtres. Il faut changer les filtres.

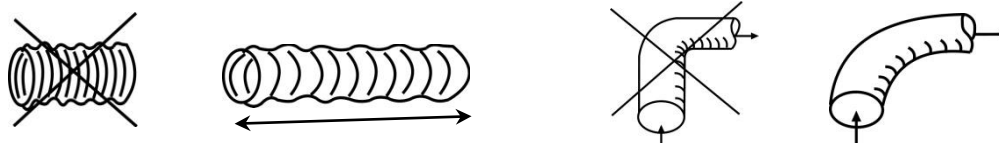
Si cette temporisation de 9 mois n'est pas adaptée à la configuration ou l'utilisation de votre installation (filtres trop encrassés ou encore propres), il est possible de l'ajuster de 6 à 15 mois par pas de 3 mois (Voir paragraphe 5-1-b)

**Une fois le changement de filtres effectué, appuyé 3 secondes sur la touche pour désactiver l'alarme et effectuer la remise à zéro de la temporisation**

## 6 – MISE EN ROUTE DU DOMEO

Pour mettre en route votre installation il est nécessaire de suivre le processus suivant :

1. Vérifier que tous les composants de l'installation soient bien mis en place et raccordés:
  - Prise d'air neuf effectuée en gaine isolée et raccordée correctement (Ne pas utiliser de prise d'air neuf équipée de grillage anti-moustiques),
  - Gaine de soufflage et d'extraction effectuées en gaine isolée et raccordées correctement.
  - Bouches d'insufflation et d'extraction raccordées,
  - Régulateurs de débits montés et dans le bon sens (si installés),
  - Rejet d'air effectué en gaine isolée et raccordée vers l'extérieur (Utiliser un chapeau de toit aéraulique ou un rejet sans grillage anti-moustiques),
  - Gaines souples isolées bien tendues et coudes de grand rayon (si installées),



- Vérifier que les piquages non utilisés sur les plenums sont bien obturés (si installées),
- Évacuation des condensats bien raccordée (siphon),
- Vérifier que l'ensemble des connexions sont bien étanches (sur DOMEO, sur plenums et sur bouches),
- Vérifier le calibrage de la protection électrique du disjoncteur ,

2. Mettre sous tension le DOMEO,

3. Régler le débit mini, le débit boost cuisine et le débit rafraîchissement.

## 7 - MISE HORS SERVICE ET RECYCLAGE



La norme de la CEE et l'engagement que nous devons maintenir envers les futures générations nous obligent à recycler le matériel; nous vous prions de ne pas oublier de déposer tous les éléments restants de l'emballage dans les containers correspondants de recyclage. Si ce symbole est apposé sur l'appareil, déposer l'appareil remplacé dans la déchetterie la plus proche.



**S&P SISTEMAS DE VENTILACIÓN, S.L.U.**

C. Llevant, 4  
Polígono Industrial Llevant  
08150 Parets del Vallès  
Barcelona - España

Tel. +34 93 571 93 00  
Fax +34 93 571 93 01  
[www.solerpalau.com](http://www.solerpalau.com)

Ref. 9023061600

**Soler&Palau**  **Ventilation Group**

