

## SOMMAIRE

### NOTICE DE MONTAGE ET D'UTILISATION

<b>CHAPITRE 1 SÉCURITÉ.....</b>	<b>PAGE 3</b>
1.1 Informations générales .....	Page 3
1.2 Consignes de sécurité .....	Page 3
1.3 Consignes de sécurité .....	Page 3
1.4 Domaines d'utilisation .....	Page 4
1.5 Qualification du personnel .....	Page 4
<b>CHAPITRE 2 INFORMATIONS GÉNÉRALES .....</b>	<b>PAGE 5</b>
2.1 Transport .....	Page 5
2.2 Réception de la marchandise .....	Page 5
2.3 Stockage.....	Page 5
2.4 Foyers atmosphériques .....	Page 5
2.5 Conduits de ventilation .....	Page 5
2.6 Normes - Réglementations.....	Page 6
2.7 Garantie – Réserves du constructeur .....	Page 6
<b>CHAPITRE 3 INFORMATIONS SUR LE PRODUIT .....</b>	<b>PAGE 7</b>
3.1 Vue d'ensemble de l'appareil .....	Page 7
3.2 Description du fonctionnement .....	Page 7
3.3 Données techniques .....	Page 8
3.4 Dimensions .....	Page 9
3.5 Accessoires .....	Page 9
<b>CHAPITRE 4 MONTAGE .....</b>	<b>PAGE 10</b>
4.1 Instructions d'installation.....	Page 10
4.1.1 Positionnement .....	Page 10
4.1.2 Adaptation de l'appareil aux conditions d'installation .....	Page 10
4.2 Montage de l'appareil.....	Page 11
4.3 Montage du siphon à boule.....	Page 12
4.4 Raccordement des conduits de ventilation.....	Page 13
<b>CHAPITRE 5 RACCORDEMENT ÉLECTRIQUE .....</b>	<b>PAGE 13</b>
5.1 Raccordement de l'appareil .....	Page 13
5.1.1 Schéma de raccordement.....	Page 14
5.1.2 Schéma de câblage .....	Page 15
5.2 Raccordements pour le réseau et les accessoires.....	Page 15
5.2.1 Raccordement du réseau.....	Page 15
5.2.2 Raccordement des accessoires.....	Page 15
<b>CHAPITRE 6 MISE EN SERVICE .....</b>	<b>PAGE 16</b>
6.1 Première mise en service .....	Page 16
6.2 Activation de l'assistant de mise en service.....	Page 16
6.3 Paramétrages .....	Page 17
6.3.1 Conditions de paramétrage .....	Page 17
6.3.2 Réglage par mesures de pression .....	Page 17
6.3.3 Réglage par mesure du débit volumique (réglage fin) .....	Page 21

<b>CHAPITRE 7 COMMANDE</b> .....	<b>PAGE 22</b>
7.1 Possibilités de commande .....	Page 22
7.1.1 Serveur web local.....	Page 22
7.1.2 Service Cloud easyControls .....	Page 22
7.1.3 Commande .....	Page 22
7.1.4 Système de gestion des bâtiments.....	Page 22
7.2 Logiciel easyControls 3.0 .....	Page 22
7.2.1 Page d'accueil.....	Page 22
7.2.1.1 Profils de ventilation .....	Page 22
7.2.1.2 Remplacement des filtres .....	Page 23
7.2.1.3 Températures.....	Page 23
7.2.1.4 Données sur l'appareil.....	Page 23
7.2.1.5 Sondes .....	Page 23
7.2.1.6 Températures et sondes .....	Page 23
7.2.1.7 Programme hebdomadaire.....	Page 24
7.2.2 Données de l'appareil .....	Page 24
7.2.2.1 État de la centrale .....	Page 24
7.2.2.2 Heure, date .....	Page 24
7.2.2.3 Données de la centrale de ventilation .....	Page 24
7.2.3 Menu .....	Page 24
7.2.3.1 Températures.....	Page 24
7.2.3.2 Auto-diagnostic.....	Page 24
7.2.3.3 Mode test.....	Page 24
7.2.3.4 Protocole d'erreurs .....	Page 24
7.2.4 Réglages .....	Page 25
7.2.4.1 Langue.....	Page 25
7.2.4.2 Code d'accès .....	Page 25
7.2.4.3 Service Cloud.....	Page 25
7.2.4.4 Niveau utilisateur .....	Page 25
7.2.4.5 Sécurité enfant .....	Page 25
7.2.4.6 Licence .....	Page 25
7.2.5 Configuration.....	Page 25
7.2.5.1 Réglage des ventilateurs .....	Page 25
7.2.5.2 Réglages des sondes.....	Page 25
7.2.5.3 Protection antigel de l'échangeur à contre-courant .....	Page 25
7.2.5.4 Réglages Modbus.....	Page 25
7.2.5.5 Réglages des entrées.....	Page 25
7.2.5.6 Réglages des relais .....	Page 26
7.2.5.7 Configuration.....	Page 26
7.2.5.8 Réglages de la batterie de chauffage.....	Page 26
7.2.5.9 Réglages du Bypass .....	Page 26
7.2.5.10 Échangeur à contre-courant.....	Page 26
7.2.5.11 Enregistrer/rétablir.....	Page 26
<b>CHAPITRE 8 ENTRETIEN ET MAINTENANCE</b> .....	<b>PAGE 27</b>
8.1 Entretien de l'appareil.....	Page 27
8.2 Entretien et changement des filtres.....	Page 27
8.2.1 Entretien des filtres .....	Page 27
8.2.2 Changement des filtres .....	Page 27
8.3 Entretien et nettoyage de l'échangeur à contre-courant.....	Page 28
8.3.1 Entretien de l'échangeur à contre-courant .....	Page 28
8.3.2 Nettoyage de l'échangeur à contre-courant .....	Page 28
8.4 Entretien de l'évacuation des condensats.....	Page 28
8.5 Recyclage.....	Page 29

## CHAPITRE 1 SÉCURITÉ

 **DANGER**

 **AVERTISSEMENT**

 **AVERTISSEMENT**

**ATTENTION**

### 1.1 Informations générales

Il est important de bien lire et suivre l'ensemble des consignes suivantes pour le bon fonctionnement de l'appareil et pour la sécurité des utilisateurs. Les normes nationales, les règles et réglementations de sécurité (par exemple la NF C15.100) ainsi que les conditions techniques de raccordement du fournisseur d'énergie doivent être strictement respectées et appliquées. Conserver soigneusement le document comme référence à proximité de l'appareil. Après le montage final, le document doit être remis à l'exploitant (locataire/propriétaire).

### 1.2 Consignes de sécurité

Les symboles ci-contre indiquent une consigne de sécurité. Toutes les consignes de sécurité ainsi que les symboles doivent être impérativement respectés, afin d'éviter tout danger !

 **DANGER**

Dangers pouvant entraîner la **mort ou des blessures graves** si les mesures ne sont pas respectées.

 **AVERTISSEMENT**

Dangers pouvant entraîner la **mort ou des blessures graves** si les mesures ne sont pas respectées.

 **AVERTISSEMENT**

Dangers pouvant entraîner des **blessures graves** si les mesures ne sont pas respectées.

**ATTENTION**

Dangers pouvant entraîner des **dommages matériels** si les mesures ne sont pas respectées.

### 1.3 Consignes de sécurité



#### Lunettes de protection

Empêchent toute blessure oculaire.



#### Vêtements de protection

Évitent de se retrouver happé par les pièces mobiles de la machine. Ne porter ni bagues, ni colliers, ni autres bijoux.



#### Gants de protection

Les gants de protection protègent les mains de tout frottement, toute écorchure, piqûre ou autre blessure plus profonde. Protègent aussi de tout contact avec des surfaces brûlantes.



#### Chaussures de sécurité

Les chaussures de sécurité protègent des chutes d'objets lourds et empêchent de tomber sur les surfaces glissantes.



#### Filet à cheveux

Le filet à cheveux empêche les longs cheveux de se coincer dans les pièces mobiles.

Pour le fonctionnement, le raccordement et l'utilisation, contacter Helios en cas de doutes. Des informations supplémentaires sont consultables dans les normes et textes de loi.

**Tous les travaux effectués sur l'appareil doivent respecter les règles de sécurité et de prévention des accidents du travail généralement applicables !**

**Toutes les règles de sécurité liées doivent être respectées ! Si nécessaire, d'autres réglementations spécifiques à chaque pays doivent être respectées !**

**Les consignes de sécurité suivantes doivent être observées et respectées :**

- L'appareil peut être utilisé par des enfants âgés de 8 ans et plus et par des personnes ayant des capacités physiques, sensorielles ou mentales réduites ou manquant d'expérience et de connaissances, si elles ont été supervisées ou ont reçu des instructions concernant l'utilisation de l'appareil et comprennent les dangers qui en résultent.
- Les enfants ne doivent pas jouer avec l'appareil. Le nettoyage et l'entretien ne doivent pas être effectués par des enfants.
- Tout contact avec les parties rotatives doit être évité. L'appareil ne peut être utilisé que si le couvercle et les conduits sont fermés.
- Il faut assurer un flux régulier et un rejet libre !
- En cas de présence d'un foyer avec conduit de fumée dans une pièce ventilée, veiller, en toutes conditions d'utilisations, à amener une quantité d'air com-

burant suffisante (précisions supplémentaires à demander au ramoneur). Les réglementations et lois locales en vigueur doivent être respectées !

- Avant tous travaux d'entretien ou d'installation ou avant l'ouverture de la boîte à bornes, respecter les points suivants :
  - l'appareil doit être mis hors-tension et protégé contre tout redémarrage intempestif !
  - attendre l'arrêt complet des éléments rotatifs !
  - attendre 5 min avant l'arrêt complet des parties rotatives : des tensions dangereuses peuvent provenir des condensateurs électriques, même hors tension !
- Après tous les travaux d'installation, d'entretien, de réparation et de nettoyage, il faut s'assurer qu'aucun corps étranger ne reste dans l'appareil !
- L'appareil ne peut être ouvert que par un électricien autorisé !
- L'appareil est conçu de manière à ce que les filtres puissent être remplacés sans avoir à enlever la porte frontale. Cela peut donc être effectué par l'utilisateur.
- Si le câble d'alimentation de l'appareil est endommagé, il doit être remplacé par le service clientèle Helios ou par un électricien qualifié.

#### 1.4 Domaines d'utilisation

##### – Usage prévu

La centrale **KWL 360 W/W ET** avec récupération de chaleur est conçue pour la ventilation centrale des bâtiments résidentiels et des appartements. L'appareil est adapté au transport d'air normal ou légèrement pollué (taille des particules < 10 µm), peu agressif ou humide, dans des climats modérés et dans la plage de la courbe de performance. La température max. admissible est de +40 °C.

L'utilisation n'est autorisée qu'avec une installation permanente à l'intérieur des bâtiments. La centrale est destinée à être installée au mur ou dans une armoire à l'intérieur de l'appartement ou du bâtiment. L'équipement standard permet l'installation et l'utilisation dans des locaux hors gel de +5 °C à +40 °C et une humidité relative < 90 % (sans condensation).

**Tout usage inapproprié n'est pas autorisé !**

##### – Utilisation fortement déconseillée

Les ventilateurs ne sont pas conçus pour fonctionner dans des conditions difficiles, par exemple avec une humidité élevée, dans des milieux agressifs, avec des phases d'arrêt prolongées, un encrassement important ou une sollicitation excessive liée à des contraintes climatiques, techniques ou électroniques. Une utilisation en unité mobile (véhicules, avions, bateaux, etc.) n'est pas prévue. L'utilisation dans ces conditions n'est possible qu'avec l'accord d'Helios, la version standard n'étant pas adaptée à une telle utilisation.

Le point de fonctionnement ne doit pas se trouver en dehors de la courbe caractéristique.

##### – Utilisation abusive, strictement interdite

Extraction de matières solides, de fluides contenant des particules de matière solide de taille > 10 µm ou de liquides. Transport de matières corrosives et/ou agressives pour les matériaux du ventilateur.

L'utilisation dans des zones explosives n'est pas autorisée.

L'appareil ne doit pas être utilisé sans gaine ou avec le couvercle ouvert.

#### 1.5 Qualification du personnel

Les raccordements électriques et la mise en service électrotechnique ainsi que les travaux d'entretien et de nettoyage ne peuvent être effectués que par des électriciens qualifiés.

Les travaux d'installation peuvent être effectués par des spécialistes formés (par exemple, des mécaniciens industriels, des mécatroniciens, des ingénieurs en ventilation ou des personnes ayant une formation comparable).

Le fonctionnement de l'appareil ainsi que le remplacement du filtre et l'entretien de l'évacuation des condensats peuvent être effectués par l'utilisateur.

## CHAPITRE 2 INFORMATIONS GÉNÉRALES

### ⚠ AVERTISSEMENT



### ⚠ AVERTISSEMENT



### ⚠ AVERTISSEMENT



### ⚠ AVERTISSEMENT



### ⚠ DANGER

#### 2.1 Transport

L'appareil est emballé en usine et est protégé des dégâts de transport courants. Transporter l'appareil avec précautions. En cas de transport ultérieur, en particulier sur de longues distances (par exemple par mer), il faut vérifier si l'emballage convient au type et à l'itinéraire de transport. Les dommages causés par un transport, un stockage ou une mise en service incorrects sont vérifiables et ne sont pas couverts par la garantie.

##### ⚠ Risque de blessure dû à une chute de l'appareil !

La charge peut glisser de la palette pendant le transport ou tomber de la palette lorsqu'elle est soulevée et peut pousser ou écraser des personnes.

- > Porter des chaussures de sécurité.
- > Déplacer l'appareil avec au moins 2 personnes.
- > Sécuriser le chargement pour éviter qu'il ne glisse.

##### ⚠ Risque de blessure dû à la chute d'objets !

Pendant le transport, des pièces peuvent tomber et faire tomber des personnes.

- > Porter des chaussures de sécurité.

#### 2.2 Réception de la marchandise

Dès réception, vérifier l'état et la conformité du matériel commandé. En cas de dégâts, les signaler immédiatement en mentionnant le nom du transporteur. Attention, le non-respect de ces procédures peut entraîner le rejet de la réclamation.

##### ⚠ Risque de blessure dû aux emballages en carton à arêtes vives !

Lors du retrait de l'emballage, vous pouvez vous couper sur la boîte en carton.

- > Porter des gants de protection.

##### ⚠ Risque de blessure dû à la chute d'objets !

Pendant le transport, des pièces peuvent tomber et faire tomber des personnes.

- > Porter des chaussures de sécurité.

#### 2.3 Stockage

Il est recommandé de laisser l'appareil dans son emballage d'origine jusqu'à son installation afin d'éviter tout dommage et toute contamination éventuels.

Pour un stockage de longue durée et pour éviter toute détérioration préjudiciable, il convient de se conformer aux instructions suivantes :

- Protéger avec un emballage sec, étanche à l'air et à la poussière (sac en matière synthétique contenant des sachets déshydrateurs et un indicateur d'humidité).
- stocker le matériel dans un endroit abrité de l'eau, exempt de vibrations et de variations de températures excessives.

Les dégâts dus à un transport non conforme, un stockage inadéquat ou une mauvaise installation ne sont pas couverts par la garantie.

#### 2.4 Foyers atmosphériques

Il convient de respecter la réglementation en vigueur s'appliquant à l'utilisation simultanée de foyers de combustion, d'appareils de ventilation et de hottes aspirantes, notamment les NF DTU 24.1 et 24.2.

##### Normes générales de construction

Les centrales KWL avec récupération de chaleur peuvent être installées et utilisées dans des pièces où se trouvent des foyers dont la combustion consomme l'air ambiant uniquement si l'évacuation des gaz de combustion est contrôlée par un dispositif de sécurité (fourni par le client) qui, lorsqu'il se déclenche, met la ventilation hors tension.

De plus, les conduits de combustion et/ou les systèmes d'extraction des foyers atmosphériques doivent pouvoir être verrouillés pendant les périodes où l'appareil n'est pas utilisé.

##### ⚠ Danger de mort en raison de gaz dangereux

Si l'appareil de ventilation et les foyers atmosphériques fonctionnent ensemble, les gaz d'échappement des foyers peuvent être aspirés dans la pièce.

- > L'appareil ne peut être utilisé qu'avec un moniteur de vide.
- > Le système de surveillance de la dépression doit être intégré dans le conduit d'alimentation de l'appareil.
- > L'utilisation d'une entrée numérique comme interrupteur pour la surveillance de la dépression n'est pas autorisée.

Nous vous recommandons de vous adresser au ramoneur responsable avant d'acheter un système de surveillance afin de prendre en compte les éventuelles demandes.

#### 2.5 Conduits de ventilation

Lors de la planification et de la mise en place des conduits de ventilation, il convient de sélectionner les conduits de ventilation les plus courts possibles. Veiller à ce que les raccordements et les transformations soient étanches. Pour éviter les dépôts de saleté, les pertes de charge et les niveaux de bruit élevés, il faut utiliser des gaines à paroi lisse. Pour les conduits principaux (air extérieur, air rejeté, air soufflé et air extrait), le diamètre du conduit doit correspondre à un **DN 160 mm**. Pour les conduits secondaires, le diamètre peut être réduit en conséquence en fonction du débit d'air. L'air doit être soufflé dans les séjours et chambres, et extrait dans les pièces humides.

Pour éviter la condensation sur les conduits d'air extérieur et de rejet ainsi que sur les batteries de préchauffage ou les éventuels caissons filtrants, ceux-ci doivent être convenablement isolés. Si les conduits de soufflage et d'extraction d'air traversent des pièces non chauffées, ils doivent également être isolés pour éviter les pertes de chaleur. Les épaisseurs minimales d'isolation selon la DTU en vigueur doivent être respectées.

Pour réguler l'appareil, les ouvertures de soufflage et d'extraction d'air doivent être munies de bouches réglables (accessoires). Un filtre (accessoire) doit être installé en amont lors de l'extraction d'air vicié. Pour des raisons d'hygiène et

de risque d'incendie, les hottes de cuisine ne doivent pas être raccordées au réseau aéraulique. Des sections de transfert suffisantes (détailonnage de porte, grilles de ventilation de porte) doivent être prévues pour assurer la circulation de l'air des pièces de vie vers les pièces humides.. **Les réglementations en vigueur en matière de protection incendie doivent être strictement respectées.**

Des mises en place ainsi que des conditions d'installation et de fonctionnement défavorables peuvent entraîner une réduction du débit ou une augmentation du niveau sonore. Les données relatives au bruit côté air au niveau des piquages de l'appareil sont données en tant que niveau de puissance acoustique pondéré A ( $L_{WA}$ ). Les données de pression acoustique pondérée A ( $L_{pA}$ ) sont influencées par les conditions spécifiques du local et de l'installation.

Afin d'obtenir les performances prévues (par exemple, débit optimal, faible niveau de bruit et faible consommation d'énergie), il faut veiller à ce que la distribution de l'air soit correctement conçue et exécutée (air extérieur/air soufflé et air extrait/air rejeté). De plus, la distribution d'air doit être dimensionnée en conséquence.

## 2.6 Normes - Réglementations

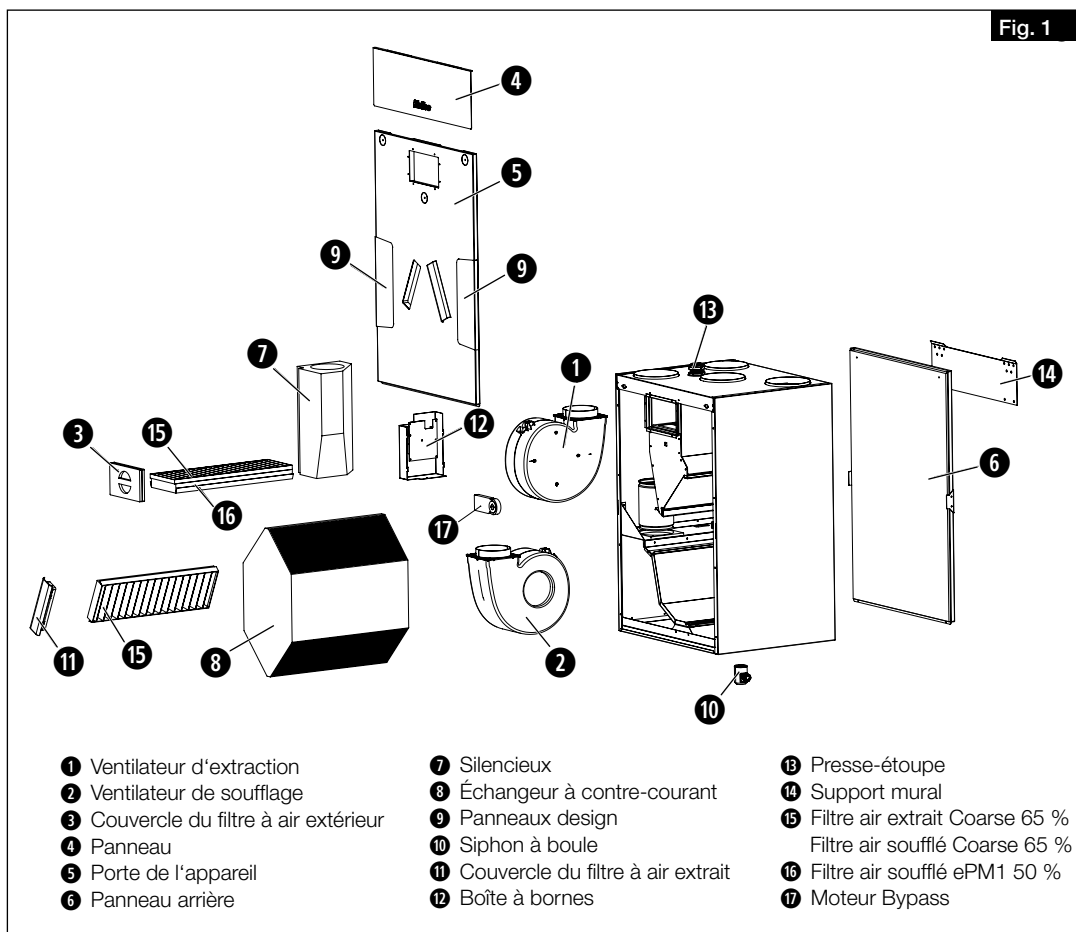
Cet appareil est conforme aux directives CE en vigueur le jour de sa fabrication et sous d'une réserve d'une utilisation appropriée.

## 2.7 Garantie – Réserves du constructeur

Si toutes les consignes indiquées dans cette notice ne sont pas correctement respectées, la garantie s'annule. Idem pour les garanties constructeur Helios. L'utilisation d'accessoires, non fournis, non conseillés ou non proposés par Helios, est interdite. Tous changements ou transformations effectués sur l'appareil sont interdits, altèrent sa conformité et annulent la garantie.

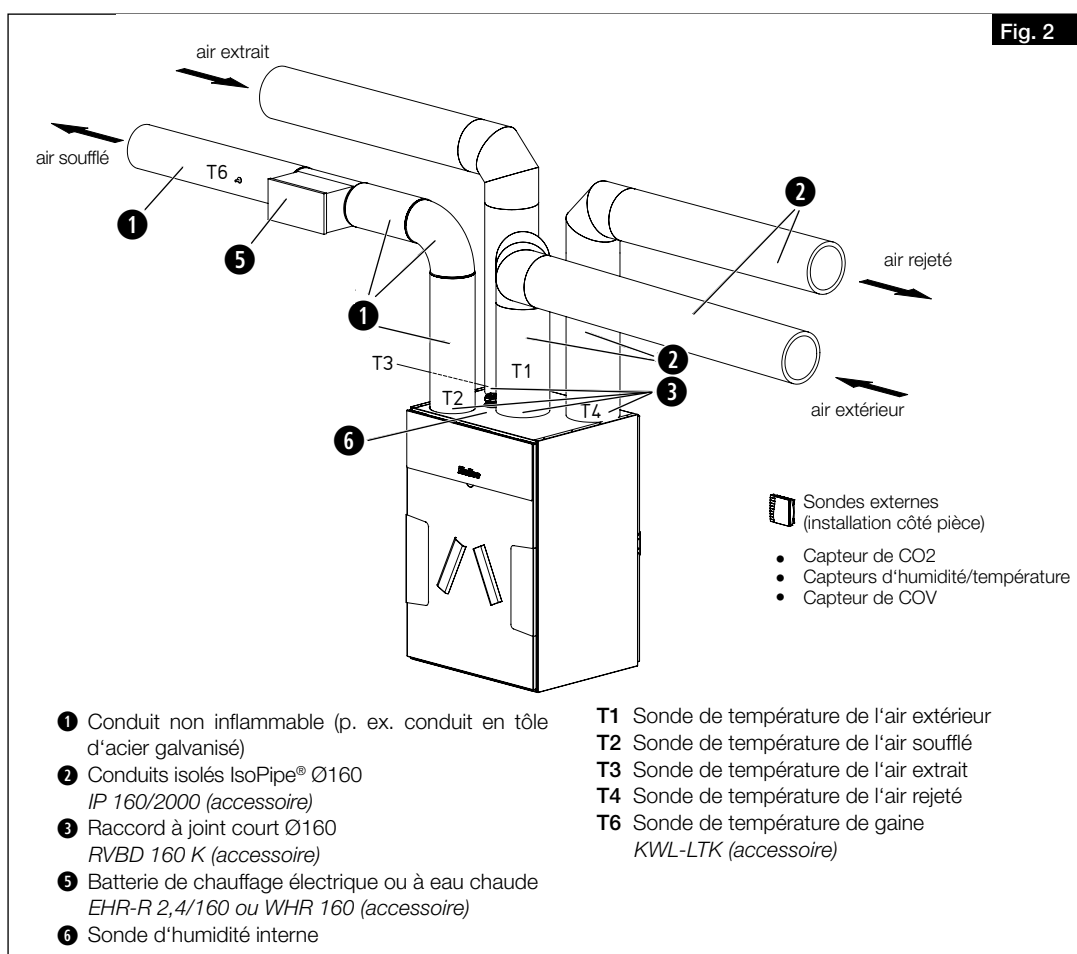
## CHAPITRE 3 INFORMATIONS SUR LE PRODUIT

### 3.1 Vue d'ensemble de l'appareil



### 3.2 Description du fonctionnement

La centrale compacte KWL possède un échangeur à contre-courant synthétique dans lequel l'air extérieur (frais) et l'air intérieur se croisent sans entrer en contact direct l'un avec l'autre. Par ce procédé, l'air repris transmet la plus grande partie de sa chaleur à l'air extérieur. Par le réseau de gaines, l'air est soufflé vers les pièces qui en ont besoin (pièces à vivre, chambres). L'air extrait est aspiré dans les pièces humides (ex. cuisine, toilettes, salles de bain). Il revient par le réseau de gaines vers la centrale de ventilation et restitue de la chaleur avant d'être rejeté à l'extérieur par le conduit de rejet. Les appareils avec échangeur de chaleur à enthalpie (KWL EC 360 W ET) récupèrent jusqu'à 70% d'humidité de l'air extrait en plus de la chaleur, qui est renvoyée dans les pièces avec l'air soufflé.

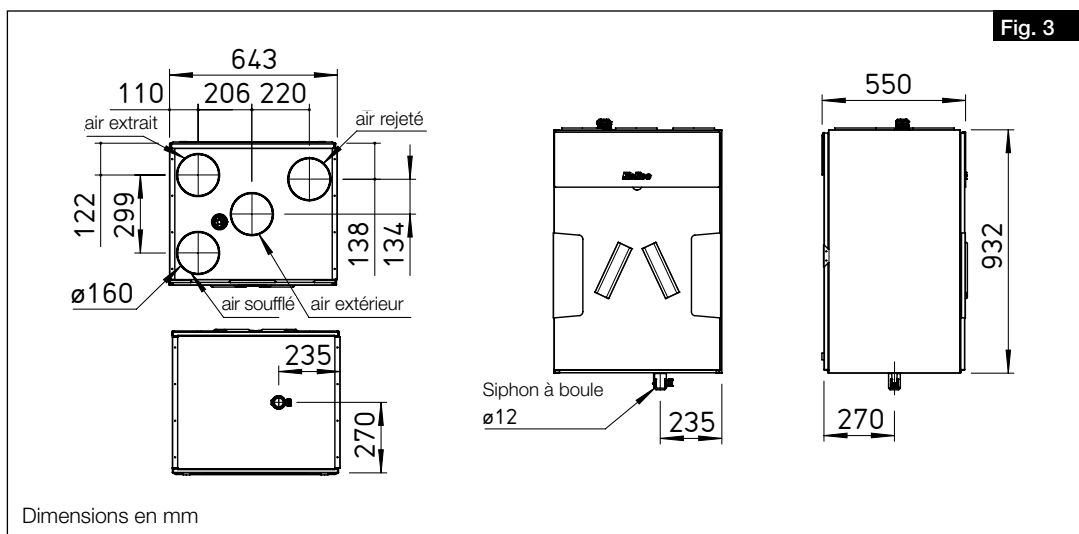


### 3.3 Données techniques

Données techniques	KWL 360 W/W ET
Tension/fréquence	1~ 230 V~/50 Hz ±6 %
Courant nominal - mode ventilation	0,5 A
Courant nominal – préchauffage	6,3 A
Courant nominal - total max.	0,5 A (6,8 A préchauffage inclus)
Préchauffage électrique (sortie)	1,0 kW (accessoire)
Alimentation électrique du sous-distributeur	NYM-J 3 x 1,5 mm <sup>2</sup>
Débit maximal V <sub>max</sub> à 100 Pa	356 m <sup>3</sup> /h (KWL 360 W) 360 m <sup>3</sup> /h (KWL 360 W ET)
Plage de température	-20 °C à +40 °C
Plage de température	+5 °C à +40 °C (< 90 % humidité relative, sans condensation)
Protection	IP34
Classe de protection	I
Poids	72 kg (KWL 360 W) 70 kg (KWL 360 W ET)
Échangeur à contre-courant	Matière synthétique



3.4 Dimensions



3.5 Accessoires

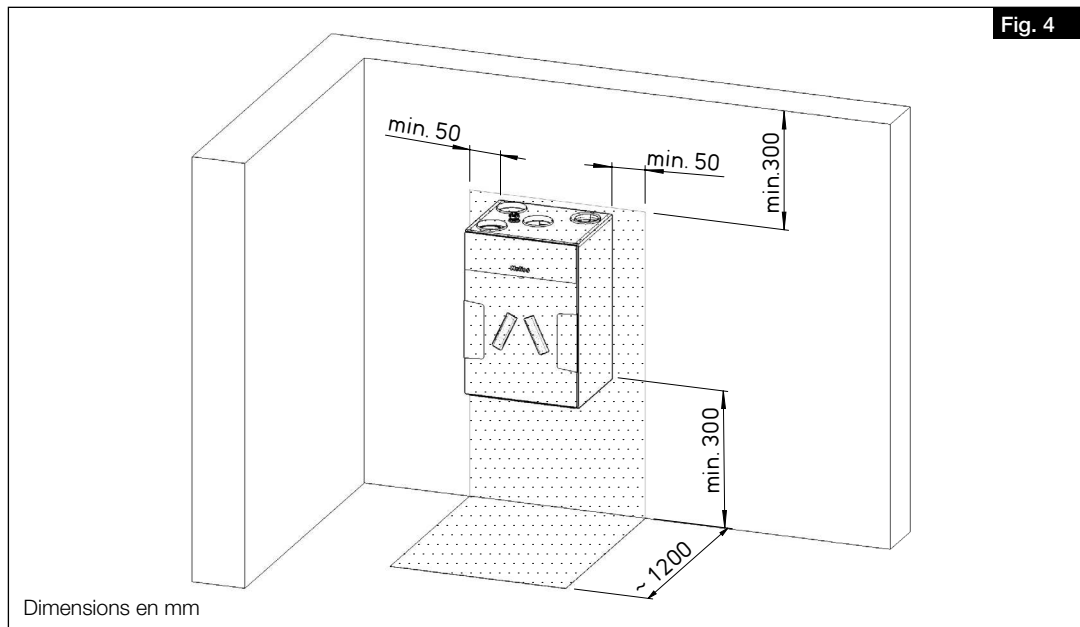
Des accessoires supplémentaires et des composants appropriés sont disponibles en complément du système KWL®. De plus amples informations et détails peuvent être trouvés sur HeliosSelect à l'adresse [www.HeliosSelect.de](http://www.HeliosSelect.de).

## CHAPITRE 4 MONTAGE

### 4.1 Instructions d'installation

#### 4.1.1 Positionnement

L'appareil est destiné à être installé au mur ou dans une armoire à l'intérieur de l'appartement ou du bâtiment. En raison du bruit de fonctionnement, il est recommandé d'installer l'appareil dans une salle d'eau, un local technique ou un local de stockage, par exemple. Il faut s'assurer qu'un raccordement aux eaux usées est disponible dans la zone d'installation. Pour les travaux de maintenance et d'installation, l'appareil et la boîte à bornes doivent être facilement accessibles. Les distances minimales suivantes par rapport au mur et au plafond doivent être respectées (voir Fig. 4).

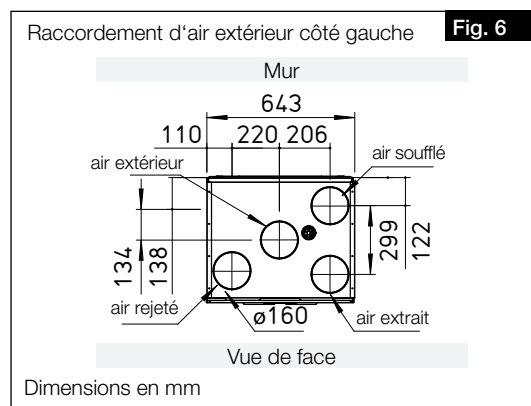
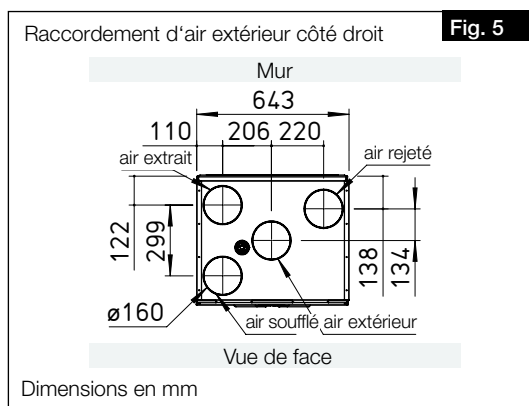


1. L'installation ne doit être effectuée que dans des locaux hors gel, en raison du risque de givre. La température ambiante ne doit pas descendre en dessous de +5 °C.
2. Si l'appareil est installé dans des locaux chauffés et des pièces à forte humidité, de la condensation peut se former dans la zone extérieure et les conduits d'évacuation d'air à l'extérieur de l'appareil. Dans ce cas, une isolation étanche à la vapeur doit être appliquée à l'extérieur de l'appareil. Les épaisseurs minimales d'isolation selon la norme DIN 1946-6 doivent être respectées.
3. Lors du positionnement, un espace suffisant doit être prévu pour faciliter l'accès à l'appareil. Un espace d'au moins 30 cm doit être conservé au-dessus et au-dessous de l'appareil pour les travaux de maintenance (voir Fig. 4).
4. Un espace de 30 cm doit être prévu sur un côté de l'appareil pour installer la boîte à bornes externe (voir Fig. 4).
5. Il convient de respecter une hauteur minimale de 300 mm sous l'appareil afin de garantir une évacuation correcte des condensats (voir Fig. 4).
6. Afin d'éviter les transmissions de bruits, un découplage acoustique approprié doit être mis en place par le client, en fonction de la structure du bâtiment.
7. Si un système de chauffage auxiliaire externe est installé, le conduit de ventilation doit être en matériau incombustible au moins 0,5 m avant et après la batterie de chauffage

#### 4.1.2 Adaptation de l'appareil aux conditions d'installation

L'appareil peut être adapté aux conditions d'installation selon les besoins. Le raccordement d'air rejeté peut être effectué soit du côté droit, soit du côté gauche de l'appareil.

À la livraison, le raccordement d'air rejeté est situé sur le côté droit de l'appareil (voir Fig. 5). Si le raccordement d'air rejeté doit être effectué du côté gauche de l'appareil (voir Fig. 6), l'appareil doit être modifié.



**AVERTISSEMENT**



Pour démonter l'appareil, les panneaux avant et arrière doivent être intervertis. Pour ce faire, procéder comme suit :

**⚠ Risque de blessure dû à la chute de la porte de l'appareil ou du panneau arrière !**

La porte ou le panneau arrière de l'appareil peuvent tomber lorsqu'ils sont retirés et provoquer des blessures graves.

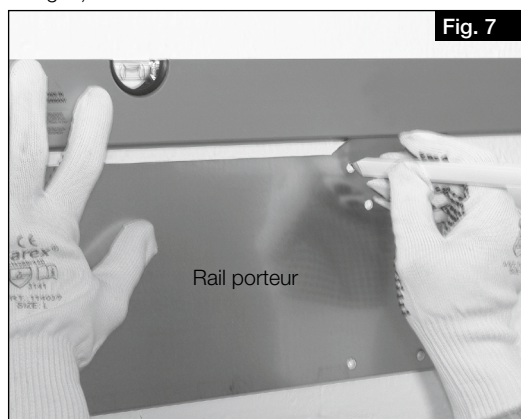
> Porter des chaussures de sécurité

> Retirer soigneusement la porte ou le panneau arrière de l'appareil avec les deux mains.

1. Retirer le panneau avant de l'appareil.
2. Dévisser les vis de la porte de la centrale et du panneau arrière et les retirer.
3. Tourner le corps de l'appareil de 180°.
4. Replacer la porte de l'appareil et serrer les vis de fixation serrer à la main. Ne pas utiliser de visseuse électrique ou similaire !
5. Laisser la porte de la centrale ouverte pour les étapes suivantes du montage.

**4.2 Montage de l'appareil**

1. Monter le rail porteur horizontalement (support vers le haut) sur le mur à l'aide des fixations appropriées (voir Fig. 7 et Fig. 8).



**AVERTISSEMENT**



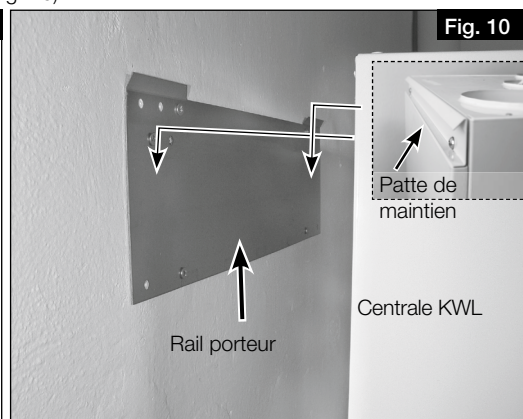
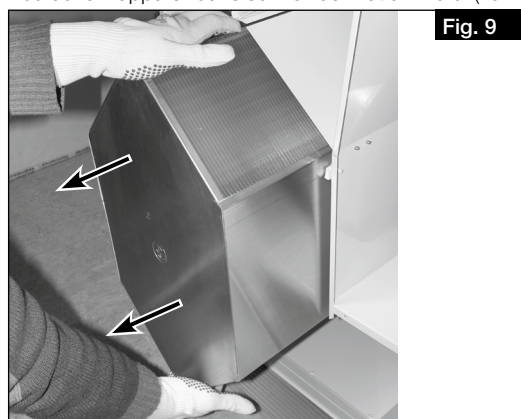
**⚠ Risque de blessure dû au poids important de l'échangeur à contre-courant !**

L'échangeur à contre-courant peut tomber lorsqu'il est soulevé et provoquer des blessures graves.

> Porter des chaussures de sécurité

> Retirer délicatement l'échangeur à contre-courant de l'appareil avec les deux mains.

2. Afin de réduire le poids de la centrale, retirer l'échangeur à contre-courant (voir Fig. 9).
3. Accrocher l'appareil dans son rail de fixation mural (voir Fig. 10).

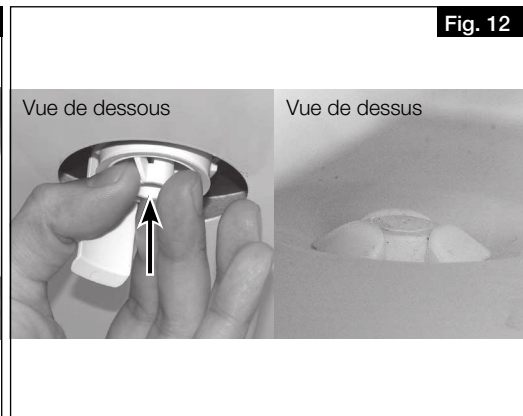
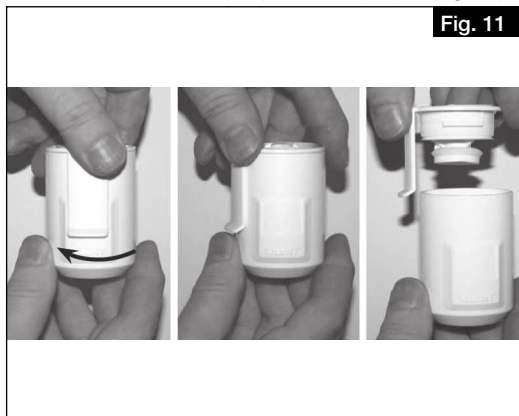
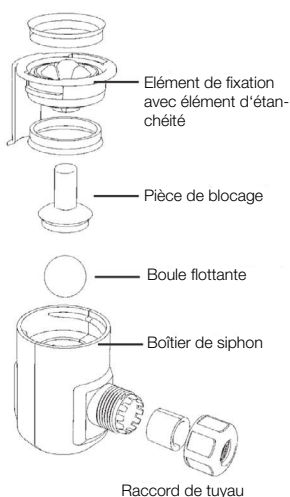


4. S'assurer que la centrale est fixée solidement au mur !
5. Replacer la porte de l'appareil et serrer les vis de fixation serrer à la main. Ne pas utiliser de visseuse électrique ou similaire !

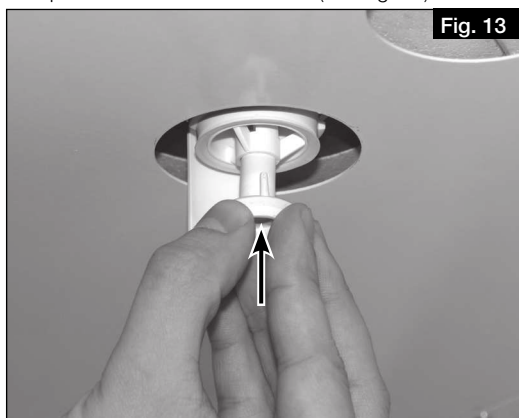
### 4.3 Montage du siphon à boule

Pendant la période de chauffe, des condensats peuvent se former dans l'échangeur à contre-courant en raison du processus de récupération de la chaleur. Le condensat doit pouvoir s'écouler librement de l'appareil. Le siphon à boule (inclus dans la livraison) doit être monté sur le bac de récupération de la centrale.

1. Ouvrir le siphon à boule en dévissant la pièce de fixation d'un quart de tour (voir Fig. 11).
2. Insérer par en dessous la pièce de fixation dans l'orifice d'évacuation des condensats, jusqu'à ce que les clips s'enclenchent au fond de la plaque métallique (voir Fig. 12).



3. Insérer la pièce de verrouillage et la pousser vers le haut (voir Fig. 13).
4. Insérer ensuite un tube d'évacuation des condensats de type DN 12 mm (non fourni) sur le tuyau de raccordement du siphon et visser manuellement (voir Fig. 14).



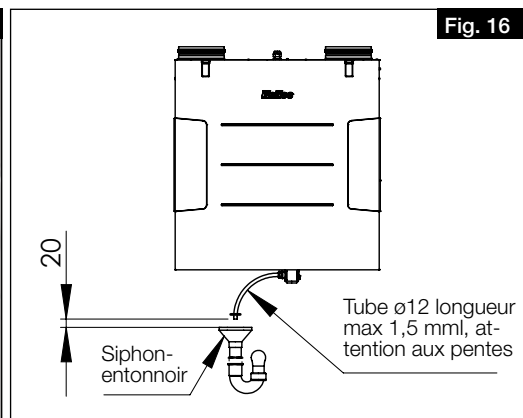
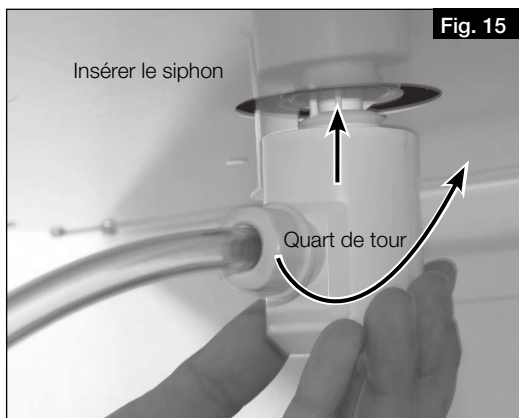
5. Insérer le siphon en lui donnant un quart de tour pour l'enclencher dans la pièce de fixation (voir Fig. 15). Bien s'assurer que la boule flotte librement dans le siphon !

**ATTENTION**

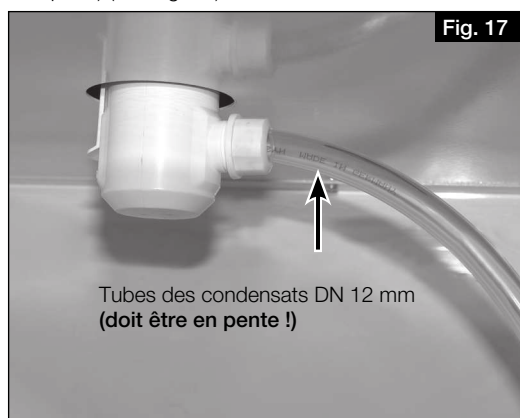
**Dommages causés par l'eau dans la centrale en raison de la formation de condensat.**

Une évacuation des condensats bouchée peut engendrer des conditions de pression qui empêchent une évacuation contrôlée des condensats de la centrale. En outre, des gaz provenant des conduites d'eaux usées pourraient remonter jusque dans la centrale, ce qui, combiné à l'humidité, constitue un milieu favorable à la formation de moisissures.

- > Le tube des condensats doit s'arrêter 20 mm au-dessus de l'évacuation ouverte, c'est-à-dire avant le possible niveau d'eau (voir Fig. 16).
- > Le tube des condensats sortant du siphon à boule doit respecter une pente (vers un point bas et non pas vers un point haut) avant de déverser l'eau dans un siphon ouvert de type entonnoir. Il ne doit pas être relié via un système fermé (voir Fig. 16).



6. Raccorder le tube des condensats (longueur max. 1,5 m) au système d'évacuation des eaux usées du bâtiment (à un siphon) (voir Fig. 17).



7. Contrôle du siphon à boule :
- Lors du montage par le client, le siphon à boule ne doit être exposé à aucune force latérale due au tube des condensats, afin d'assurer une bonne étanchéité !
  - Après le siphon, il faut éviter toute contre-pente ! Veiller à ne pas faire naître de poches d'air au cours de l'installation !
  - Le système d'évacuation des condensats doit être installé à l'abri du gel !

### ATTENTION

#### Dommages causés par l'eau dans la centrale en raison de la formation de condensat..

- Si la fonction „refroidissement d'été“ est activée et que les 2 bouchons du bac de condensat n'ont pas été retirés, cela peut entraîner des dégâts d'eau dans l'appareil, car la condensation ne peut pas s'écouler librement.
- > Si la fonction „refroidissement d'été“ est utilisée, les 2 bouchons du bac à condensat doivent être retirés.
  - > La fonction doit être activée ou désactivée dans la commande de l'appareil en fonction de l'utilisation.

#### 4.4 Raccordement des conduits de ventilation

L'appareil est équipé de quatre manchons (Ø 160 mm) pour le raccordement aux conduits. Les conduits de ventilation doivent être solidement et hermétiquement raccordés aux manchons. À cette fin, les raccords à joints RVBD 160 K (accessoires) peuvent être utilisés.

La disposition des conduits de ventilation (air soufflé, extrait, extérieur et rejeté) est illustrée aux Fig. 5 et Fig. 6 à la page 10.

## CHAPITRE 5 RACCORDEMENT ÉLECTRIQUE

### DANGER

### ATTENTION

#### 5.1 Raccordement de l'appareil

##### Danger de mort par électrocution

Un choc électrique peut causer la mort ou des blessures graves.

- > Avant tout travail de maintenance ou d'installation, ou avant l'ouverture du boîtier de raccordement, l'appareil doit être mis hors tension.
- > Le raccordement électrique ne peut être effectué que par un électricien agréé, conformément aux schémas de câblage.

##### Dommage de l'appareil dû au réarmement involontaire du contact thermique du préchauffage électrique !

Le réarmement involontaire du contact thermique du préchauffage électrique peut entraîner des dommages à l'appareil.

- > Lorsque vous utilisez un préchauffeur électrique (KWL-EVH), l'appareil ne doit pas être allumé ou éteint régulièrement par un dispositif de commutation externe (par exemple, une minuterie) dans la ligne d'alimentation de l'appareil.

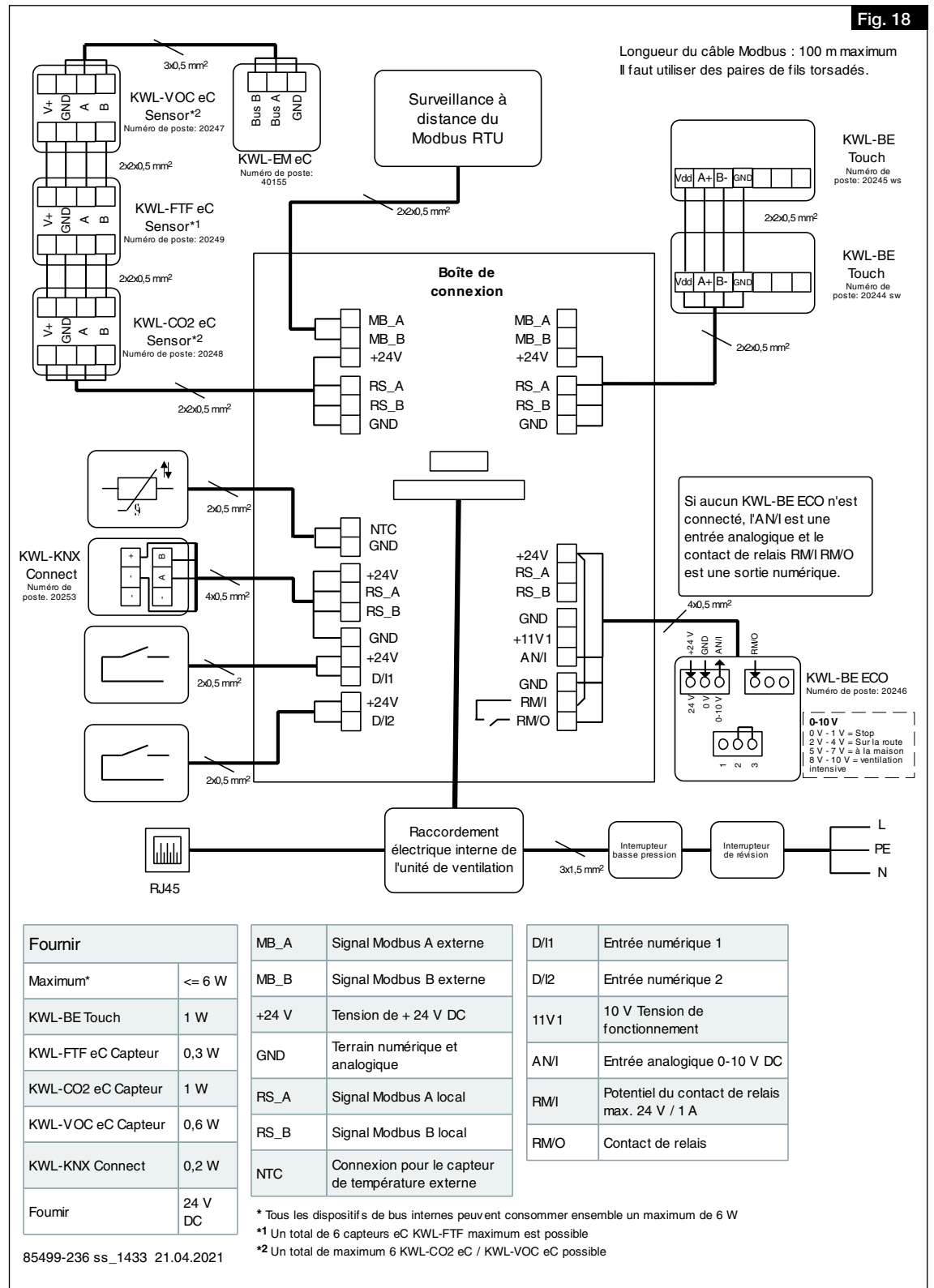
1. Raccorder l'appareil selon les schémas de câblage. En cas d'utilisation d'un préchauffeur électrique (KWL-EVH), une minuterie ne doit pas être intégrée dans la ligne d'alimentation de l'appareil.
2. Installer l'interrupteur de proximité.
 

Un interrupteur de proximité (accessoire) doivent être intégrés dans l'alimentation de l'appareil. L'ouverture de contact doit être d'au moins 3 mm. L'interrupteur de proximité doit être protégé contre toute remise en marche par des moyens appropriés.

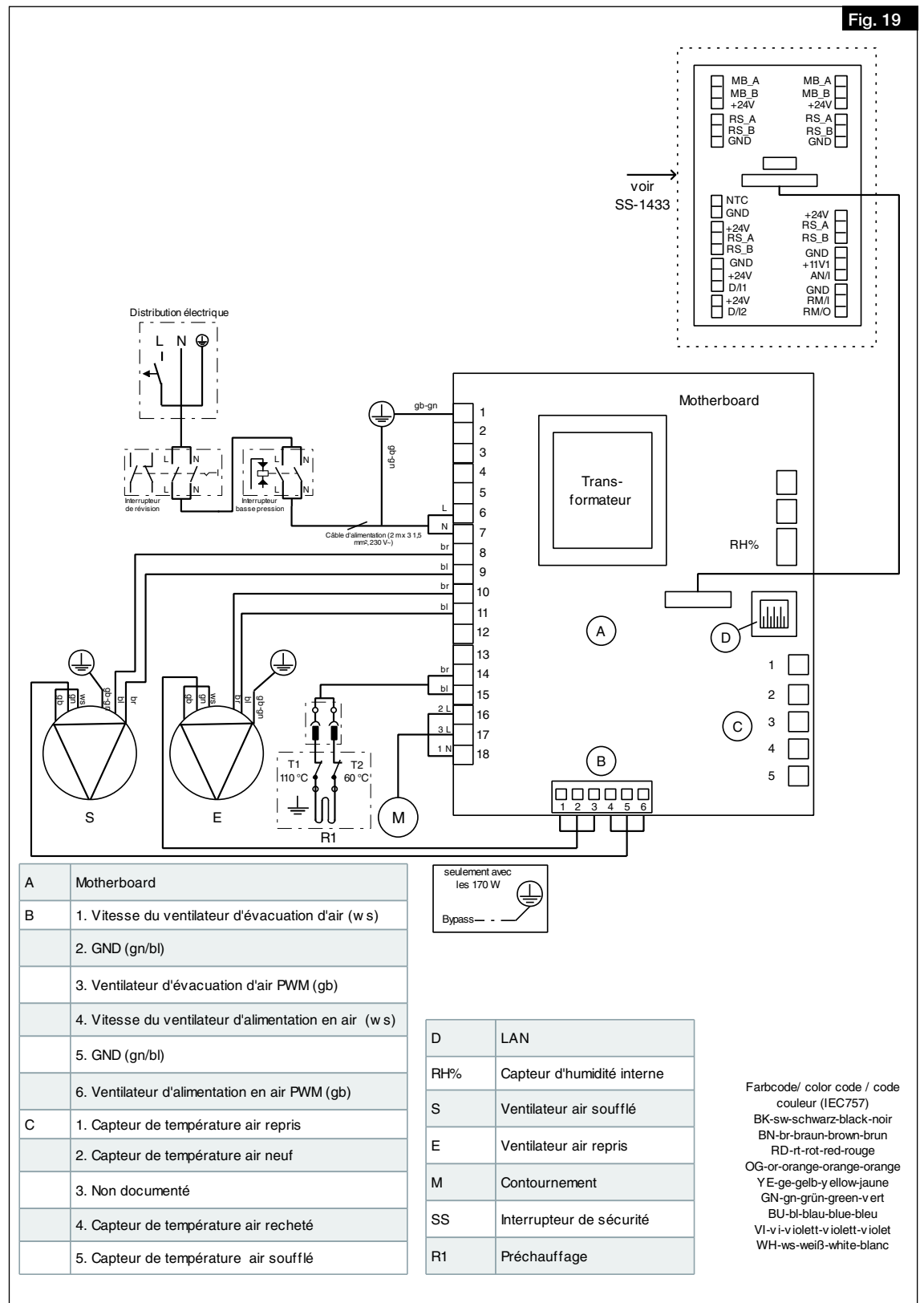
Si un dispositif de protection contre le courant de fuite est installé dans l'alimentation du dispositif, celui-ci doit présenter les caractéristiques techniques suivantes : **Type A ou B avec un courant différentiel nominal de 30 mA**. L'appareil dispose d'un conducteur de protection de AC 0,7 mA et DC < 0,1 mA.

5.1.1 Schéma de raccordement

Fig. 18



5.1.2 Schéma de câblage



5.2 Raccordements pour le réseau et les accessoires

5.2.1 Raccordement du réseau

Le réseau est connecté via le câble réseau avec fiche.

1. Raccordement du câble réseau au routeur ou au PC/ordinateur portable.

5.2.2 Raccordement des accessoires

À l'exception du préchauffage électrique (interne), les accessoires sont raccordés via la boîte à bornes externe.

1. Ouverture de la boîte à bornes.
2. Pour le raccordement des accessoires, voir chapitre 5.1.1 „Schéma de raccordement“, page 14.

## CHAPITRE 6 MISE EN SERVICE

### 6.1 Première mise en service

Pour la première mise en service, l'appareil doit être correctement raccordé au réseau électrique ou branché au secteur. L'assistant de mise en service peut ensuite être mis en place via le serveur web local ou, en option, via la commande KWL-BE Touch (accessoire).

- **Première mise en service via le serveur web local**
  - Pour la mise en place d'un serveur web local, voir chapitre 7.1.1 „Serveur web local“, page 22.
  - Pour l'activation de l'assistant de mise en service, voir chapitre 6.2 „Activation de l'assistant de mise en service“.
- **Première mise en service via la commande KWL-BE Touch (accessoire)**

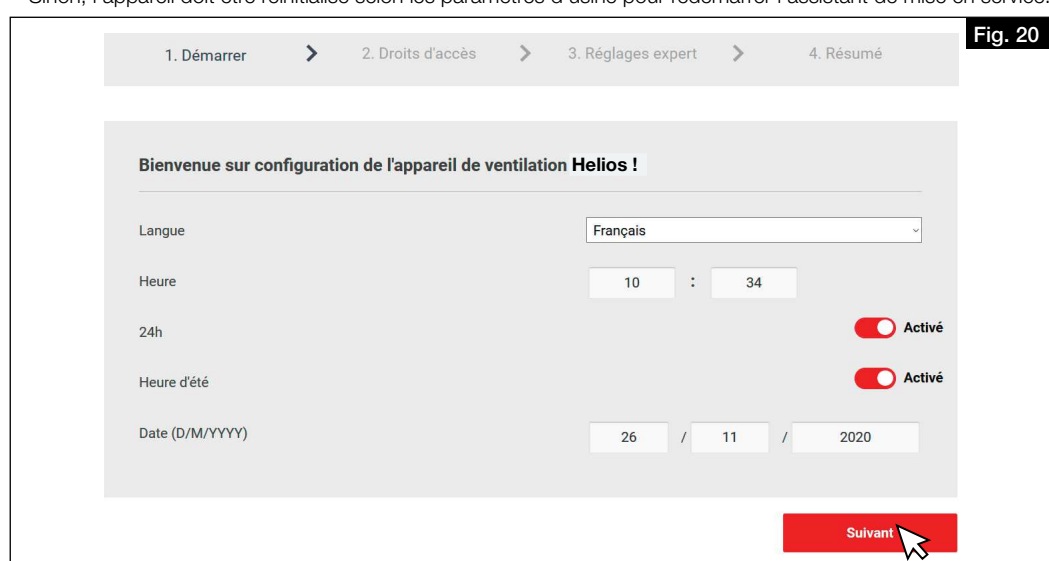
Pour l'installation et la mise en service, voir la notice de montage et d'utilisation KWL-BE Touch.

Ⓛ L'appareil ne peut pas fonctionner sans une première mise en service réussie !

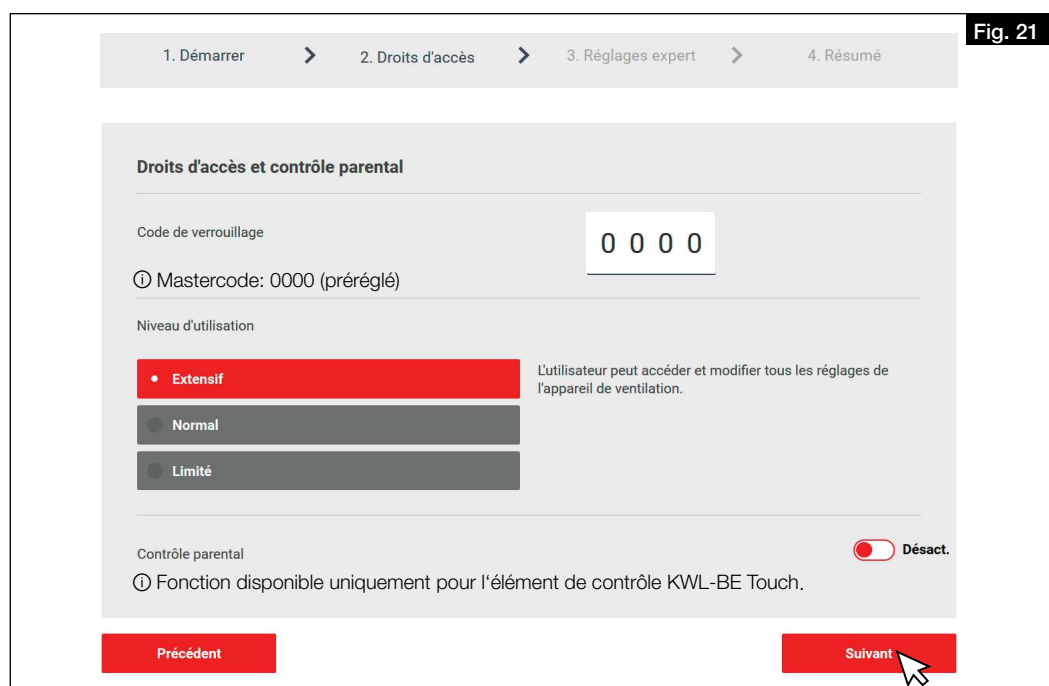
### 6.2 Activation de l'assistant de mise en service

Ⓛ Pour activer l'assistant de mise en service, le serveur web local de l'appareil KWL® doit être connecté à un appareil mobile (voir chapitre 7.1.1 „Serveur web local“, page 22).

1. Établir la connexion du serveur web local (appareil KWL®) avec un appareil mobile.
  - > L'assistant de mise en service démarre automatiquement la première fois que le système est mis en marche.
  - Sinon, l'appareil doit être réinitialisé selon les paramètres d'usine pour redémarrer l'assistant de mise en service.



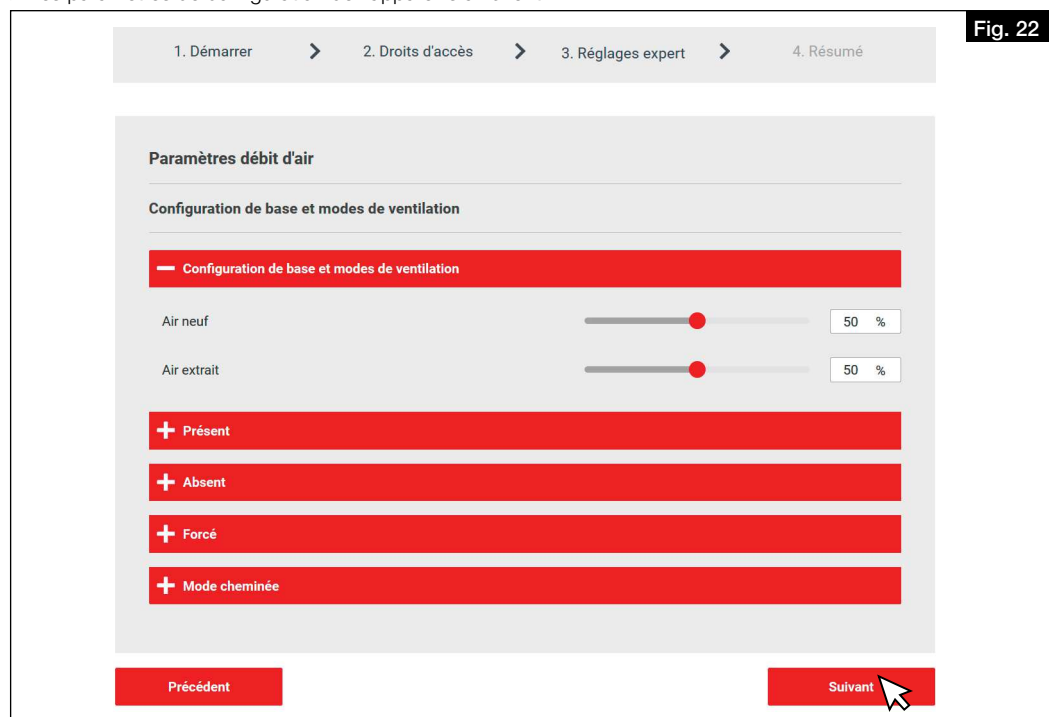
2. Paramétrer la langue, l'heure et la date, puis cliquer sur „Suivant“.
  - > Les paramètres d'autorisation d'accès s'affichent.



3. Définir les paramètres d'autorisation d'accès et cliquer sur „Suivant“.



> Les paramètres de configuration de l'appareil s'affichent.



4. Configurer l'appareil et cliquer sur „Suivant“.
- > Le récapitulatif des paramètres s'ouvre.
5. Vérifier les paramètres et les ajuster si nécessaire.
6. Cliquer sur „Précédent“ pour ajuster les paramètres.
7. Cliquer sur „Terminé“ pour terminer la première mise en service.

### 6.3 Paramétrages

- ① **L'appareil ne peut être paramétré qu'après une première mise en service réussie. Le paramétrage est absolument nécessaire pour assurer un fonctionnement optimal de l'appareil.**

#### 6.3.1 Conditions de paramétrage

- L'installation du système de ventilation doit être entièrement terminée.
- Les composants du système tels que l'appareil, les collecteurs de distribution et les bouches doivent être librement accessibles.
- L'appareil doit être raccordé électriquement et prêt à fonctionner (s'assurer que les filtres de l'appareil sont propres!).
- Les bouches doivent être entièrement ouvertes.
- La première mise en service doit être réalisée avec succès.
- Toutes les sections de transfert (portes détalonnées, grilles de ventilation, etc.) entre les pièces doivent être ouvertes et accessibles.
- L'étude de ventilation pour les différents points de fonctionnement (débit total ou par pièce) a été effectuée. Nous recommandons le calcul selon la norme DIN 1946-6.

#### 6.3.2 Réglage par mesures de pression

*Équipement nécessaire :*

- Manomètre
- Débitmètre avec cône de mesure
- Courbes caractéristiques pour le soufflage et l'extraction d'air de l'appareil KWL® (contenues dans les instructions de montage et d'utilisation)
- Calcul de conception

Pour régler le système, une mesure de la pression doit être effectuée afin de déterminer la courbe caractéristique du système et les points de fonctionnement correspondants.

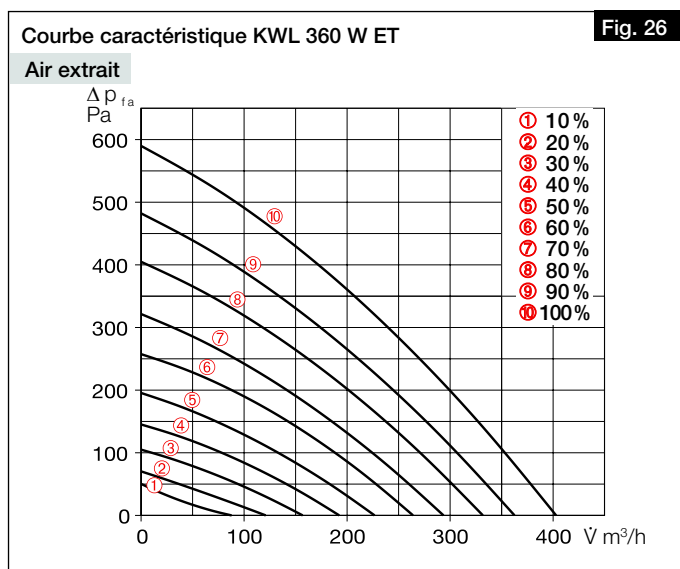
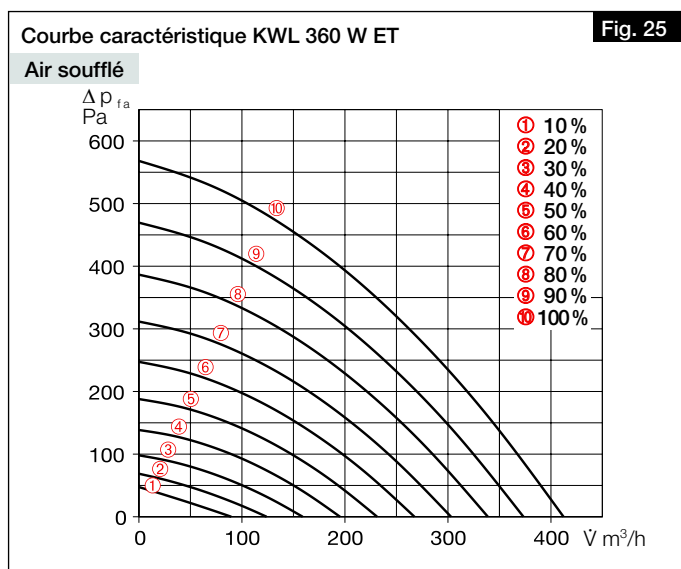
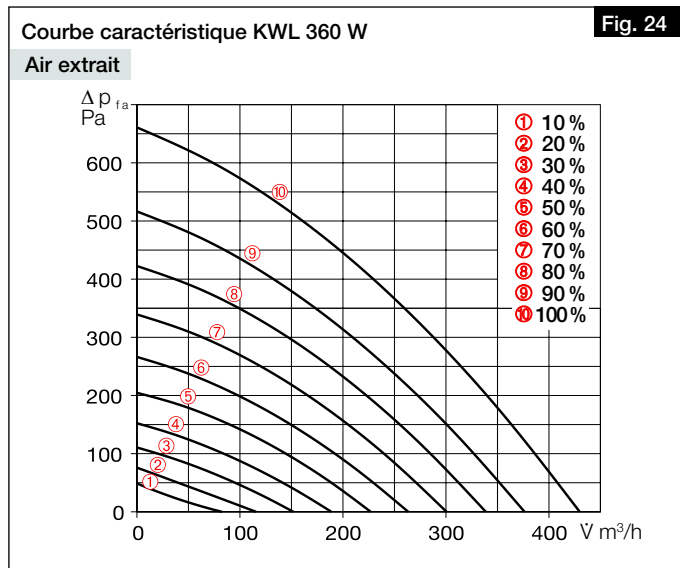
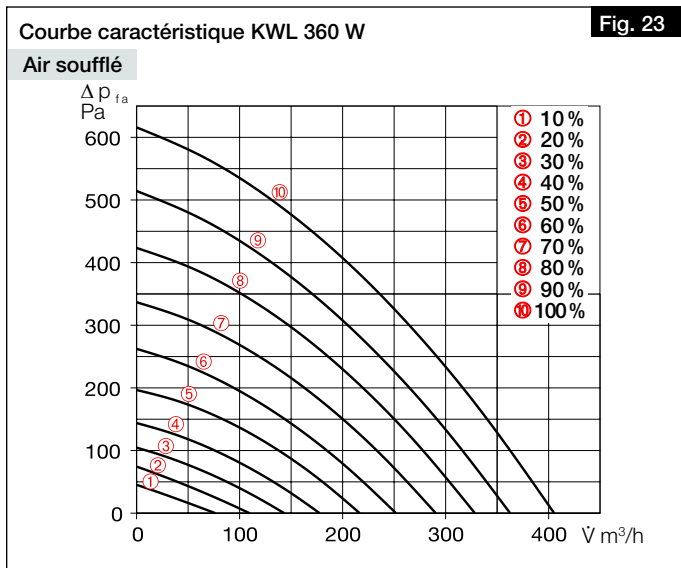
La courbe caractéristique de l'appareil montre le débit volumique en fonction de la pression statique.

Point de fonctionnement:

Le point de fonctionnement est le point où la courbe caractéristique de l'appareil croise la courbe caractéristique du système.

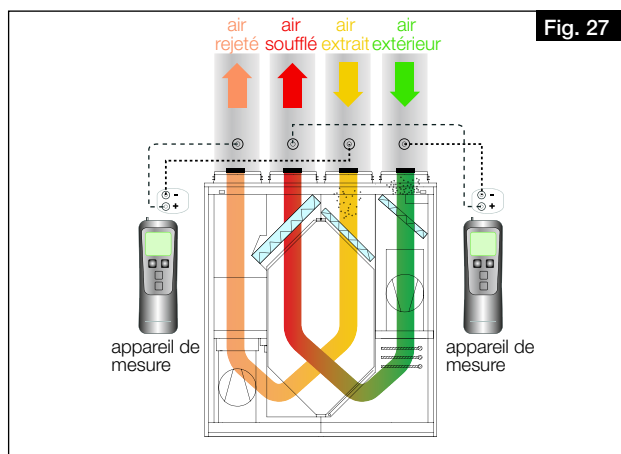
Débit volumique :

Le débit volumique, réglé dans l'appareil, peut être lu sur l'axe horizontal.



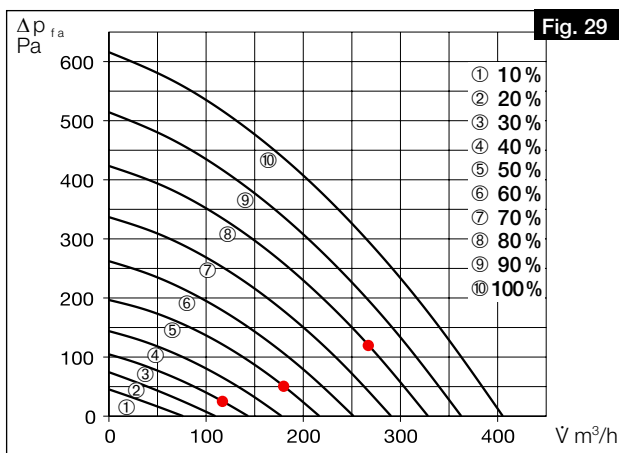
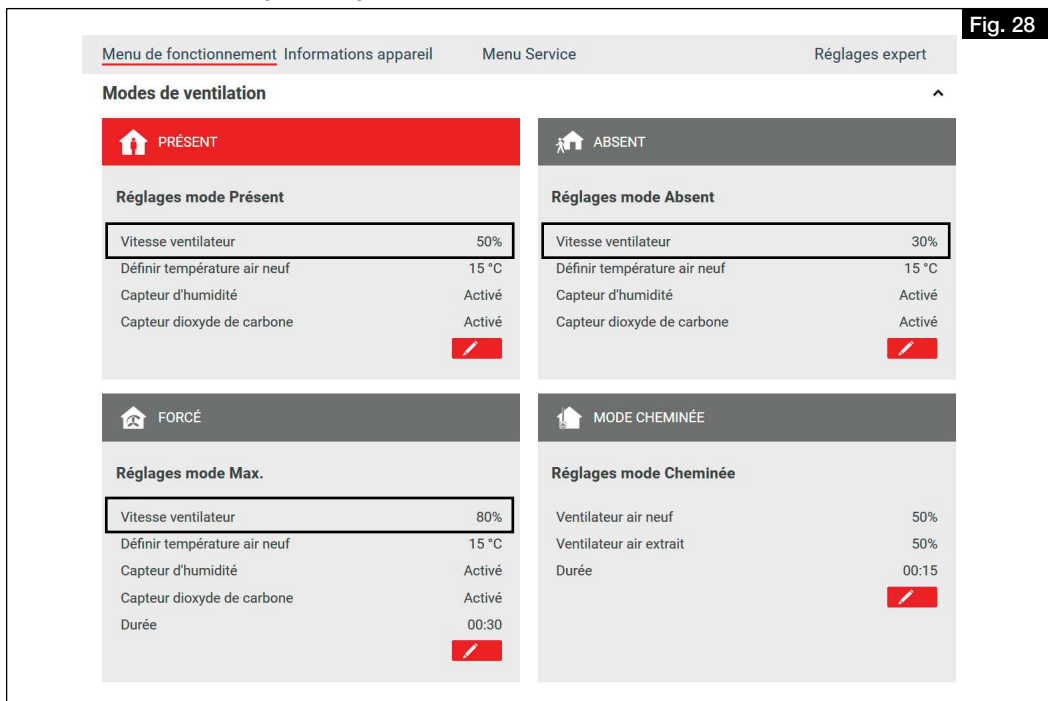
**Détermination des courbes caractéristiques du système pour le soufflage et l'extraction d'air :**

1. Installer les manchons de mesure de pression dans les conduits de soufflage, d'extraction, de rejet et d'air extérieur de l'appareil (voir Fig. 27).  
 ① Garder une distance droite d'environ 20 cm par rapport au manchon de mesure !

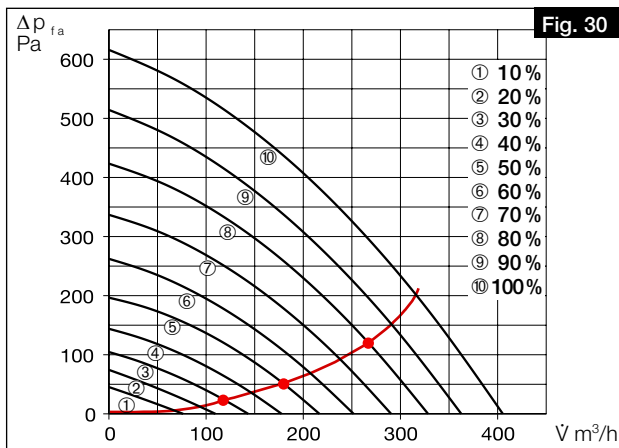


2. Utiliser le logiciel easyControls 3.0 ou la commande KWL-BE Touch pour enregistrer les valeurs suivantes pour les vitesses des ventilateurs dans le profil de ventilation correspondant : **Absent** : 30 % / **Présent** : 50 % / **Forcé** : 80 % (voir Fig. 27).
3. Les uns après les autres et mesurer la pression différentielle statique entre l'air rejeté et extrait puis entre l'air soufflé et extérieur.

4. Entrer les pressions différentielles déterminées de la mesure de l'air soufflé et extérieur dans la courbe caractéristique de l'appareil pour l'air soufflé (voir Fig. 23 et Fig. 25), en fonction des performances du ventilateur enregistrées dans le profil de ventilation (voir Fig. 28 et Fig. 29).
5. Entrer les pressions différentielles déterminées de la mesure de l'air extrait et rejeté dans la courbe caractéristique de l'appareil pour l'air extrait (voir Fig. 24 et Fig. 26), en fonction des performances du ventilateur enregistrées dans le profil de ventilation (voir Fig. 28 et Fig. 29).



6. Si les différents points de mesure sont connectés, la courbe caractéristique du système pour l'air soufflé ou extrait est générée (voir Fig. 30).



**Déterminer les performances du ventilateur :**

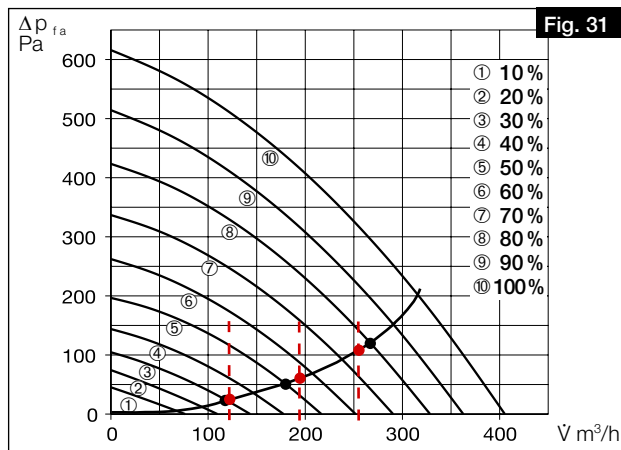
1. Saisir les débits volumiques issus de l'étude pour les trois profils de ventilation „Présent“, „Absent“ et „Forcé“ dans la courbe caractéristique de l'appareil pour l'air soufflé et extrait (voir Fig. 31).

① Nous recommandons d'enregistrer les valeurs suivantes dans les profils de ventilation :

- Ventilation réduite  $\hat{=}$  profil de ventilation „Absent“
- Ventilation nominale  $\hat{=}$  profil de ventilation „Présent“
- Ventilation intensive  $\hat{=}$  profil de ventilation „Forcé“

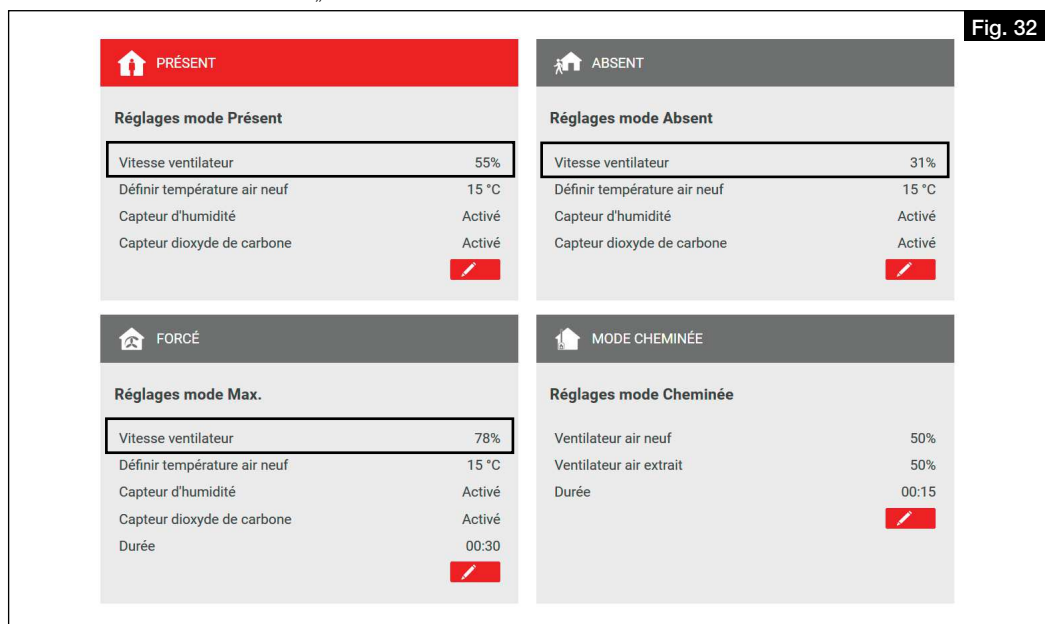
**Exemple : Débit d'air global selon la norme DIN 1946-6:2019-12**

Type de ventilation	Ventil. pour la protection contre l'humidité	Ventilation réduite	Ventilation nominale	Ventilation intensive
Débit volumique du ventilateur [m³/h]	59	138	197	256



2. À l'intersection des débits volumiques avec la courbe caractéristique du système, les performances du ventilateur à régler (en%) du profil de ventilation peuvent être lues approximativement. Il convient de les saisir dans le profil de ventilation correspondant à l'aide du logiciel easyControls ou de la commande KWL-BE Touch (voir Fig. 31 et Fig. 32).

Par exemple: Profil de ventilation „Absent“ = 31 %  
 Profil de ventilation „Présent“ = 55 %  
 Profil de ventilation „Forcé“ = 78 %



3. Sélectionner le profil de ventilation „Présent“ sous le menu „Page d'accueil“.
4. Sélectionner le menu „Configuration“.
5. Sous „Réglage du ventilateur“, entrer les performances du ventilateur pour l'air soufflé et extrait en fonction des valeurs déterminées pour la ventilation nominale (voir Fig. 33).

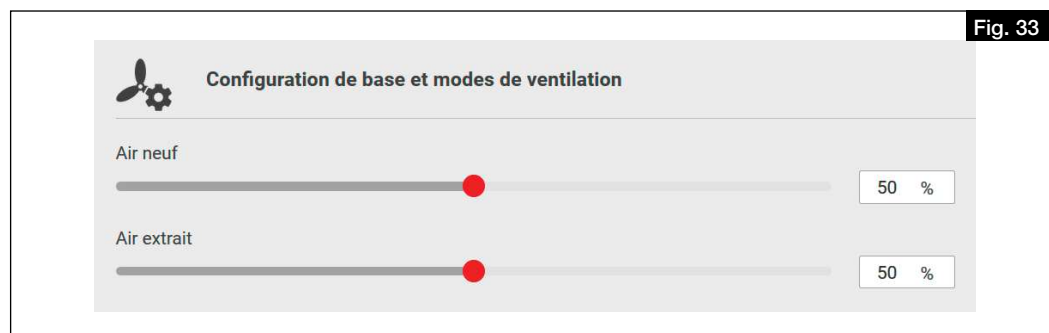


Fig. 33

### 6.3.3 Réglage par mesure du débit volumique (réglage fin)

- Mesurer les débits sur toutes les bouches de soufflage et d'extraction d'air.
- Additionner les débits de soufflage et d'extraction d'air.
- S'il y a des écarts par rapport aux débits volumiques souhaités, les ajuster en conséquence en les augmentant ou en les diminuant.
- Régler les bouches en fonctions de l'étude ventilation.
- Mesurer à nouveau les débits volumiques de toutes les bouches de soufflage et d'extraction d'air pour vérifier le bon réglage et le débit total.

## CHAPITRE 7 COMMANDE

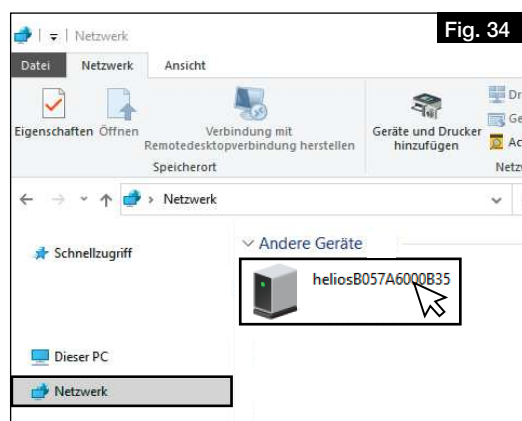
### 7.1 Possibilités de commande

#### 7.1.1 Serveur web local

L'appareil peut être configuré via le serveur web local à l'aide d'un navigateur web, via un appareil mobile (par exemple un ordinateur portable, un PC, une tablette, un smartphone). Aucune connexion/enregistrement de l'appareil n'est nécessaire.

Réglage du serveur web local :

1. Raccorder l'appareil au routeur ou directement à un ordinateur portable/PC via un câble Ethernet RJ45 (non inclus dans la livraison).
2. Ouvrir le poste de travail et cliquer sur Réseau, voir Fig. 34.
3. Double-cliquer sur l'appareil correspondant, voir Fig. 34.  
> La régulation easyControls 3.0 s'ouvre automatiquement via le serveur web local dans le navigateur web.



4. Effectuer les réglages de l'appareil, voir chapitre 7.2 „Logiciel easyControls 3.0“, page 22.

- ① Pour pouvoir mettre l'appareil en service, l'assistant de mise en service doit être activé, voir chapitre 6.2 „Activation de l'assistant de mise en service“, page 16.

#### 7.1.2 Service Cloud easyControls

Grâce au service Cloud easyControls, les utilisateurs autorisés, les techniciens ou les gestionnaires de copropriétés peuvent à tout moment modifier en externe les paramètres ou consulter l'état des appareils.

Pour utiliser le service Cloud easyControls, vous devez vous connecter avec un nom d'utilisateur et un mot de passe.

- ① La centrale KWL® doit être connectée à internet.

#### 7.1.3 Commande

Les possibilités de fonctionnement et de commande de l'appareil KWL® peuvent être étendues grâce à la commande manuelle KWL-BE Eco (accessoire) ou à la commande confort KWL-BE Touch (accessoire).

L'installation, la mise en service et une description fonctionnelle détaillée se trouvent dans les instructions de montage et d'utilisation de la commande à distance correspondante.

#### 7.1.4 Système de gestion des bâtiments

L'appareil KWL® peut être raccordé à un système GTC via l'interface Modbus standard (RS 485) ou un module KNX disponible en option KWL-KNX Connect (accessoire).

- ① La notice de montage „KWL® easyControls Modbus“ peut être téléchargée sur HeliosSelect à l'adresse [www.HeliosSelect.de](http://www.HeliosSelect.de).

### 7.2 Logiciel easyControls 3.0

easyControls 3.0 est le logiciel pour une utilisation intelligente et pratique des appareils KWL® via un appareil mobile.

Des réglages peuvent être effectués pour les champs suivants :

- Page d'accueil (voir chapitre 7.2.1 „Page d'accueil“, page 22)
- Données de l'appareil (voir chapitre 7.2.2 „Données de l'appareil“, page 24)
- Menu (voir chapitre 7.2.3 „Menu“, page 24)
- Réglages (voir chapitre 7.2.4 „Réglages“, page 25)
- Configuration (voir chapitre 7.2.5 „Configuration“, page 25)

#### 7.2.1 Page d'accueil

##### 7.2.1.1 Profils de ventilation

4 profils de ventilation sont réglables.

Les profils de ventilation sont accessibles à l'aide du bouton  et ajustés avec le stylo . Lorsqu'ils sont fermés, les profils de ventilation peuvent être sélectionnés pour être utilisés.

- ① Les sondes ne sont affichées que si elles sont connectées.

### PRÉSENT

Profil de ventilation en présence de personnes.

Les paramètres suivants peuvent être définis :

- Vitesse ventilateur
- Définir température air neuf

Ici, vous fixez la température de consigne pour l'air d'alimentation.

① **Sans chauffage supplémentaire (optionnel ; disponible en accessoire), la température de consigne maximale réalisable est de 2 à 3 °C inférieure à la température de l'air extrait.**

① **Le bypass doit être activé pour contrôler la température de l'air d'alimentation.**

- Capteur d'humidité
- Capteur dioxyde de carbone

### ABSENT

Profil de ventilation en l'absence de personnes.

Les paramètres suivants peuvent être définis :

- Vitesse ventilateur
- Définir température air neuf
- Capteur d'humidité
- Capteur dioxyde de carbone

### FORCÉ

Profil de ventilation lorsque de nombreuses personnes sont présentes ou lorsqu'une ventilation intensive est nécessaire.

Les paramètres suivants peuvent être définis :

- Vitesse ventilateur
- Définir température air neuf
- Capteur d'humidité
- Capteur dioxyde de carbone
- Durée

### MODE CHEMINÉE

Profil de ventilation lors de l'utilisation, par exemple, d'une cheminée.

Les paramètres suivants peuvent être définis :

- Ventilateur air neuf
- Ventilateur air extrait
- Durée

① **Ce profil de ventilation permet de régler une légère surpression pour empêcher toute dépression dans le logement. Cette fonction ne remplace pas le pressostat de surveillance réglementaire. !**

#### 7.2.1.2 Remplacement des filtres

Les informations suivantes sur le remplacement des filtres peuvent être retrouvées ou définies :

- **Filtre remplacé**

Indique la date du dernier remplacement de filtre.

① **Cette date doit être mise à jour à chaque changement de filtre pour confirmer le changement de filtre.**

- **Prochain remplacement**

Indique la date du prochain remplacement de filtre.

- **Intervalle de remplacement**

Indique l'intervalle de remplacement de filtre. L'intervalle de remplacement du filtre peut être fixé entre 1 et 12 mois, en fonction du degré d'encrassement.

① **Les filtres doivent être remplacés au moins une fois par an selon les besoins (réglage d'usine : 6 mois).**

#### 7.2.1.3 Températures

Les températures actuelles de l'air soufflé, extrait, rejeté et de l'air extérieur sont affichées.

#### 7.2.1.4 Données sur l'appareil

Les données suivantes de l'appareil sont affichées :

- **Ventilation**
- **État de l'échangeur à contre-courant**
- **Humidité relative**
- **CO2/VOC**

#### 7.2.1.5 Sondes

Les données des capteurs raccordés sont affichées.

#### 7.2.1.6 Températures et sondes

Affichage graphique des températures et des sondes raccordées.

① **Pour consulter les données, il faut d'abord les mettre à jour à l'aide du bouton **Rafraîchir**.**

① **Les températures et les sondes peuvent être sélectionnées ou désélectionnées en cliquant sur la légende correspondante.**

### 7.2.1.7 Programme hebdomadaire

- **Activer/désactiver le programme hebdomadaire**
- **Créer/modifier le programme hebdomadaire**  
En cliquant sur un champ, le profil de ventilation change dans l'ordre suivant (voir Fig. 35)

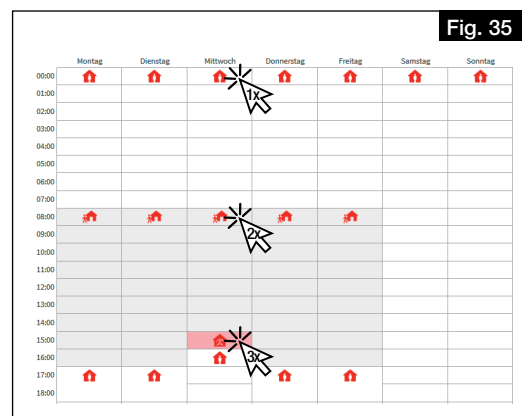
 Profil de ventilation „Présent“ (cliquer 1x)

 Profil de ventilation „Absent“ (cliquer 2x)

 Profil de ventilation „Forcé“ (cliquer 3x)

Supprimer un profil (cliquer 4x)

- **Supprimer le programme hebdomadaire**



## 7.2.2 Données de l'appareil

### 7.2.2.1 État de la centrale

Les données suivantes sur l'état de l'appareil de ventilation sont affichées ou peuvent être ajustées :

- **État**  
Centrale allumée ou éteinte
- **Dernière coupure de courant**  
Affichage des jours écoulés depuis la dernière coupure de courant.
- **Temps de fonctionnement**  
Affichage du temps de fonctionnement en jours.

### 7.2.2.2 Heure, date

La date et l'heure suivantes peuvent être ajustées :

- **Date**
- **Heure**
- **Heure d'été**
- **Format 24 h**

### 7.2.2.3 Données de la centrale de ventilation

Les données suivantes de l'unité de ventilation sont affichées :

- **Modèle**
- **Numéro de série**
- **Type**
- **Version du logiciel**
- **Capteurs d'humidité relative (nombre)**
- **Capteurs CO2/VOC (nombre)**
- **Orientation**
- **UUID**
- **ServiceCloud**
- **Adresse IP**
- **Passerelle**
- **Masque**

## 7.2.3 Menu

### 7.2.3.1 Températures

Les températures actuelles sont affichées :

- **Air soufflé**
- **Air rejeté**
- **Air extérieur**
- **Air extrait**

### 7.2.3.2 Auto-diagnostic

Un autotest peut être utilisé pour vérifier la disponibilité et le fonctionnement des composants suivants :

- **Récupération de chaleur**
- **Bypass**
- **Batterie de chauffage**
- **Chauffage auxiliaire**

### 7.2.3.3 Mode test

Le mode test peut être effectué pour les éléments suivants :

- **Test du ventilateur**
- **Test de la batterie de chauffage**
- **Test du bypass**

### 7.2.3.4 Protocole d'erreurs

Un protocole d'erreurs s'affiche.



## 7.2.4 Réglages

### 7.2.4.1 Langue

Sélectionner la langue souhaitée pour l'interface utilisateur.

### 7.2.4.2 Code d'accès

Changer le code d'accès.

- ① **Le code d'accès 0000 est préréglé par défaut.**

### 7.2.4.3 Service Cloud

Connecter l'appareil au service Cloud easyControls ou déconnecter le service Cloud. Lorsque vous vous connectez au service de cloud, la page de connexion s'ouvre automatiquement.

### 7.2.4.4 Niveau utilisateur

Il y a 3 niveaux d'utilisateurs disponibles :

- **Administrateur** : L'utilisateur a un accès complet à tous les paramètres de l'appareil.
- **Normal** : L'utilisateur peut consulter les données de l'appareil de ventilation et modifier certains paramètres. L'accès aux paramètres spéciaux est bloqué.
- **Limité** : L'utilisateur peut modifier le mode de ventilation et consulter les données de l'appareil. Toutefois, l'utilisateur ne peut pas modifier les paramètres du système.

### 7.2.4.5 Sécurité enfant

Avec la sécurité enfant, la commande KWL-BE Touch peut être verrouillée par un code PIN.

### 7.2.4.6 Licence

Obtention des termes de la licence.

## 7.2.5 Configuration

### 7.2.5.1 Réglage des ventilateurs

Régler la puissance du ventilateur pour l'air soufflé et extrait.

- **Air soufflé**
- **Air extrait**

- ① **Les puissances du ventilateur ne peuvent être modifiées que pendant le réglage !**

### 7.2.5.2 Réglages des sondes

Régler les paramètres des sondes raccordées :

- **Régulation de la température en fonction de**
  - **Air soufflé**
  - **Air extrait**  
La température de l'air soufflé réglée varie en fonction de la température de l'air extrait (jusqu'à  $\pm 10$  °C).
  - **Air extrait plus**  
La température de l'air soufflé réglée varie en fonction de la température de l'air extrait (jusqu'à  $\pm 10$  °C). En outre, l'appareil augmente la vitesse du ventilateur s'il est possible de réduire la température ambiante via l'air extérieur.
- **Humidité relative**
  - Automatique
    - ① **Les valeurs limites sont automatiquement déterminées sur la base du taux d'humidité des derniers jours.**
  - Manuelle
- **Limite %RH**
- **Limite CO2/VOC**

### 7.2.5.3 Protection antigel de l'échangeur à contre-courant

Définition des conditions limites pour la protection antigel :

- **Maison passive**
  - ① **Doit être sélectionné pour les maisons passives.**
- **DiBt**

### 7.2.5.4 Réglages Modbus

Les paramètres suivants peuvent être définis :

- **Adresse**
- **Vitesse de transmission en Bit par seconde**
- **Parité**
- **Stopbit**

### 7.2.5.5 Réglages des entrées

Visualisation ou modification des paramètres de saisie :

- **Entrée analogique**
  - Non utilisé
  - Stop (0-1 V), Absent (2-4 V), Présent (5-7 V), Forcé (8-10 V)
- **Entrée numérique 1 / Entrée numérique 2**
  - Non utilisé
  - Foyers atmosphériques arrêt/marche (0 V / 24 V)
  - A la maison / en déplacement (0 V / 24 V)
  - Arrêt d'urgence / fonctionnement normal (0 V / 24 V)

- Ventilation intensive arrêt/marche (0 V / 24 V)
- Fonctionnement normal / Bypass (0 V / 24 V)
- Programme hebdomadaire arrêt/marche (0 V / 24 V)
- Entrée configurable arrêt/marche (0 V / 24 V)

① Les paramètres peuvent être réglés à l'aide du stylet 

#### 7.2.5.6 Réglages des relais

Définir et modifier la fonction des relais :

- **Affichage d'entretien**
- **Message d'erreur**
- **Message d'erreur ou affichage d'entretien**
- **Arrêt d'urgence**
- **Position du volet du Bypass**
- **Régulation EWT**
  - Mode de fonctionnement
    - Automatique
    - Manuel
  - Utilisation de la régulation EWT
    - Les deux
    - Préchauffer
    - Pré-refroidissement
  - Réglages d'hiver
  - Réglages d'été
  - Prévention des condensats
    - Manuelle
    - Automatique
  - Température minimale de l'air soufflé
- **Non utilisé**
- **Préchauffage de l'air**
- **Message de fonctionnement**

#### 7.2.5.7 Configuration

Le numéro de configuration est utilisé pour attribuer à l'appareil les paramètres de configuration de base correspondants.

- ① Le numéro de configuration ne doit être ajusté que si le circuit imprimé est remplacé (par exemple, s'il est défectueux). Le numéro de configuration se trouve sur la plaque signalétique.

#### 7.2.5.8 Réglages de la batterie de chauffage

Définir les paramètres de préchauffage et de chauffage auxiliaire :

- **Préchauffage**
  - Batterie de préchauffage électrique
  - Batterie de chauffage à eau chaude
  - Non utilisé
- **Chauffage auxiliaire**
  - Batterie de préchauffage électrique
  - Batterie de chauffage à eau chaude
  - Non utilisé
- **Réglage de la température extérieure maximale**

#### 7.2.5.9 Réglages du Bypass

Effectuer les réglages du Bypass :

- **Bypass**
- **Bypass progressif**
- **Activer la récupération de froid : Le bouchon a-t-il été retiré ?**
- ① Pour activer la récupération de froid, le bouchon doit être retiré, car des condensats peuvent se former (voir chapitre 4.3 „Montage du siphon à boule“, page 12).
- ① Cette fonction n'est pas disponible pour les centrales plafonnères !

#### 7.2.5.10 Échangeur à contre-courant

Définir le type d'échangeur à contre-courant :

- **Aluminium**
- **Matière synthétique**
- **Enthalpique**

#### 7.2.5.11 Enregistrer/rétablir

Enregistrer ou restaurer les paramètres de l'appareil et de l'utilisateur :

- **Réglages de mise en service**
  - Enregistrer les réglages de mise en service
  - Rétablir les réglages de mise en service
- **Réglages utilisateur**
  - Enregistrer les réglages utilisateurs
  - Rétablir les réglages utilisateurs
- **Rétablir les paramètres d'usine**

## CHAPITRE 8 ENTRETIEN ET MAINTENANCE

**⚠ DANGER**

**⚠ AVERTISSEMENT**

**⚠ AVERTISSEMENT**

**⚠ AVERTISSEMENT**



**⚠ AVERTISSEMENT**



**ATTENTION**

### 8.1 Entretien de l'appareil

L'appareil doit être contrôlé en fonction des besoins, mais au moins une fois par an (inspection visuelle).

**⚠ Danger de mort par électrocution !**

En choc électrique peut entraîner la mort ou des blessures graves.

- > Avant d'ouvrir l'appareil, mettre l'appareil hors tension.
- > L'ouverture de l'appareil ne peut être effectuée que par un électricien autorisé.

**⚠ Risque de brûlures en raison de surfaces chaudes !**

Les surfaces chaudes peuvent causer de graves brûlures.

- > Laisser refroidir la centrale 5 min et attendre l'arrêt complet des ventilateurs.

**⚠ Risque de blessure en raison des ventilateurs en rotation !**

Les ventilateurs en rotation peuvent blesser des membres et provoquer des lésions graves.

- > Avant tout travail sur l'appareil, attendre que les ventilateurs soient éteints.

**⚠ Risque de blessure dû à la chute de la porte de l'appareil ou du panneau arrière !**

La porte ou le panneau arrière de l'appareil peuvent tomber lorsqu'ils sont retirés et provoquer des blessures graves.

- > Porter des chaussures de sécurité
- > Retirer soigneusement la porte ou le panneau arrière de l'appareil avec les deux mains.

1. Décrocher le couvercle (magnétique) vers le haut.
2. Desserrer les vis de la porte de la centrale et la retirer.

**⚠ Risque de blessure en raison du poids important de l'échangeur à contre-courant !**

L'échangeur à contre-courant peut tomber lorsqu'il est retiré de l'appareil et causer des blessures graves.

- > Porter des chaussures de sécurité
- > Retirer délicatement l'échangeur à contre-courant de l'appareil avec les deux mains.

3. Retirer l'échangeur à contre-courant.

**Dommages de l'appareil dus à l'utilisation de produits de nettoyage agressifs.**

Des produits de nettoyage agressifs peuvent endommager l'appareil.

- > Ne pas utiliser de produits de nettoyage agressifs.

4. Retirer la saleté à l'aide d'un chiffon humide avec un peu de liquide vaisselle.

### 8.2 Entretien et changement des filtres

#### 8.2.1 Entretien des filtres

Les filtres doivent être vérifiés selon les besoins ou au moins tous les 6 mois (inspection visuelle) pour détecter les salissures et l'encrassement, et remplacés si nécessaire, voir chapitre 8.2.2 „Changement des filtres“, page 27.

La durée de vie maximale des filtres est d'un an. Ensuite, les filtres doivent être remplacés.

#### 8.2.2 Changement des filtres

La nécessité de changer le filtre s'affiche :

- via le logiciel **easyControls 3.0** par le symbole **⚠**.
- via la commande **KWL-BE Touch** par le symbole **⚠**.
- via la commande **KWL-BE Eco** par le clignotement de la LED.

La disposition des filtres se trouve sur l'étiquette de l'appareil. Lors de l'installation des filtres, il faut respecter le sens du flux d'air indiqué sur l'étiquette de l'appareil ; celui-ci est indiqué par des flèches sur les filtres.

Pour changer les filtres, procéder comme suit :

**– Filtre air extérieur**

1. Décrocher le couvercle (magnétique) vers le haut et le retirer du filtre (partie en mousse).
2. Retirer le filtre air extérieur **1** vers l'avant et le remplacer (voir Fig. 37).

**– Filtre air extrait**

Selon le raccordement d'air extérieur, le filtre air extrait est situé sur le côté droit (raccordement air extérieur en provenance de la droite) ou gauche (raccordement air extérieur en provenance de la gauche) de l'appareil.

3. Retirer avec précaution le couvercle du filtre (partie en plastique). Retirer le filtre air extrait **2** vers l'avant et le remplacer (voir Fig. 37).

4. Confirmer le changement des filtres :

- via le logiciel **easyControls 3.0** dans le menu „Page d'accueil“ > „changement de filtres“ entrer la date du changement de filtres et confirmer.
- Le changement de filtres ne peut pas être confirmé via la commande **KWL-BE Eco**.

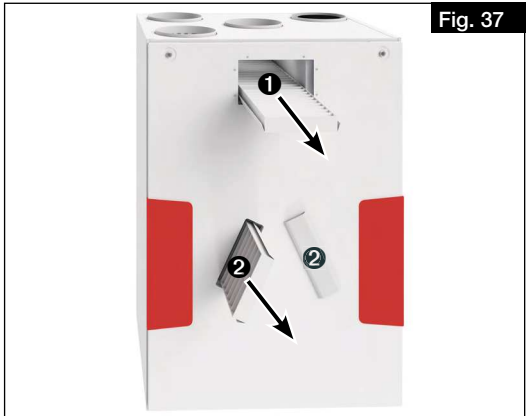


Fig. 37

L'appareil est équipé de série de filtres ISO Coarse 65% côté air extérieur et côté air extrait.

Les filtres sont disponibles en tant qu'accessoires :

Filtre de rechange grossier Coarse 65 % (2 pcs.)	<b>ELF-KWL 360/4/</b>	<b>N° Réf. 07371</b>
Filtre de rechange fin ePM 1 50 % (1 pc.)	<b>ELF-KWL 360/7</b>	<b>N° Réf. 07375</b>
Filtre de rechange charbon actif ePM 2.5 60 % (1 pc.)	<b>ELF-KWL 360 AK</b>	<b>N° Réf. 08129</b>

Les filtres peuvent être commandés sur [www.Ersatzluftfilter.de](http://www.Ersatzluftfilter.de).

### 8.3 Entretien et nettoyage de l'échangeur à contre-courant

#### 8.3.1 Entretien de l'échangeur à contre-courant

L'échangeur à contre-courant doit être inspecté selon les besoins ou au moins une fois par an pour détecter les salissures et l'encrassement (inspection visuelle) et être nettoyé si nécessaire, voir chapitre 8.3.2 „Nettoyage de l'échangeur à contre-courant“, page 28.

#### 8.3.2 Nettoyage de l'échangeur à contre-courant

**⚠ DANGER**

**⚠ Danger de mort par électrocution !**

En choc électrique peut entraîner la mort ou des blessures graves.

> Avant d'ouvrir l'appareil, mettre l'appareil hors tension.

> L'ouverture de l'appareil ne peut être effectuée que par un électricien autorisé.

**⚠ AVERTISSEMENT**

**⚠ Risque de brûlures en raison de surfaces chaudes !**

Les surfaces chaudes peuvent causer de graves brûlures.

> Laisser refroidir la centrale 5 min et attendre l'arrêt complet des ventilateurs.

**⚠ AVERTISSEMENT**

**⚠ Risque de blessure en raison des ventilateurs en rotation !**

Les ventilateurs en rotation peuvent blesser des membres et provoquer des lésions graves.

> Avant tout travail sur l'appareil, attendre que les ventilateurs soient éteints.

**⚠ AVERTISSEMENT**



**⚠ Risque de blessure dû à la chute de la porte de l'appareil ou du panneau arrière !**

La porte ou le panneau arrière de l'appareil peuvent tomber lorsqu'ils sont retirés et provoquer des blessures graves.

> Porter des chaussures de sécurité

> Retirer soigneusement la porte ou le panneau arrière de l'appareil avec les deux mains.

1. Décrocher le couvercle (magnétique) vers le haut.

2. Desserrer les vis de la porte de la centrale et la retirer.

**⚠ AVERTISSEMENT**



**⚠ Risque de blessure en raison du poids important de l'échangeur à contre-courant !**

L'échangeur à contre-courant peut tomber lorsqu'il est retiré de l'appareil et causer des blessures graves.

> Porter des chaussures de sécurité

> Retirer délicatement l'échangeur à contre-courant de l'appareil avec les deux mains.

3. Retirer l'échangeur à contre-courant **1** avec précaution de l'appareil (voir Fig. 38).

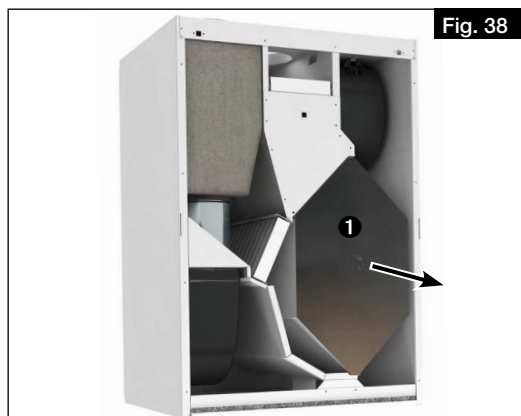


Fig. 38

**ATTENTION**

**Dommages de l'échangeur à contre-courant dus à l'utilisation de produits de nettoyage agressifs.**

Des produits de nettoyage agressifs peuvent endommager l'échangeur à contre-courant.

> Ne pas utiliser de détergents agressifs.

4. Nettoyer l'échangeur à contre-courant avec un aspirateur muni d'un embout à brosse ou avec de l'eau.

5. Lors de l'installation, insérer l'échangeur à contre-courant dans le rail porteur et le pousser jusqu'à la butée. Veiller à ce que les lèvres en caoutchouc du support ne soient pas endommagées !

6. Replacer la porte de l'appareil et serrer les vis de fixation serrer à la main. Ne pas utiliser de visseuse électrique ou similaire !

### 8.4 Entretien de l'évacuation des condensats

L'évacuation des condensats doit être vérifiée et, si nécessaire, nettoyée au moins tous les 6 mois, en fonction des besoins.

Effectuer un test de fonctionnement comme suit :

**– Pour l'utilisateur**

1. Démontez le siphon.

Inverser la séquence d'assemblage, voir chapitre 4.3 „Montage du siphon à boule“, page 12.

2. Nettoyer le siphon avec de l'eau.

3. Remonter le siphon, voir chapitre 4.3 „Montage du siphon à boule“, page 12.

**– Pour les électriciens uniquement**

**⚠ Danger de mort par électrocution !**

En choc électrique peut entraîner la mort ou des blessures graves.

> Avant d'ouvrir l'appareil, mettre l'appareil hors tension.

> L'ouverture de l'appareil ne peut être effectuée que par un électricien autorisé.

**⚠ DANGER**

FR

**⚠ AVERTISSEMENT**
**⚠ Risque de brûlures en raison de surfaces chaudes !**

Les surfaces chaudes peuvent causer de graves brûlures.

> Laisser refroidir la centrale 5 min et attendre l'arrêt complet des ventilateurs.

**⚠ AVERTISSEMENT**
**⚠ Risque de blessure en raison des ventilateurs en rotation !**

Les ventilateurs en rotation peuvent blesser des membres et provoquer des lésions graves.

> Avant tout travail sur l'appareil, attendre que les ventilateurs soient éteints.

**⚠ AVERTISSEMENT**

**⚠ Risque de blessure dû à la chute de la porte de l'appareil ou du panneau arrière !**

La porte ou le panneau arrière de l'appareil peuvent tomber lorsqu'ils sont retirés et provoquer des blessures graves.

> Porter des chaussures de sécurité

> Retirer soigneusement la porte ou le panneau arrière de l'appareil avec les deux mains.

1. Décrocher le couvercle (magnétique) vers le haut.
2. Desserrer les vis de la porte de la centrale et la retirer.
3. Verser un peu d'eau dans le bac à condensats à l'aide d'un arrosoir.
4. Vérifier si l'eau s'écoule par le tube à condensats et nettoyer l'évacuation du condensat si nécessaire.

**⚠ DANGER**

**8.5 Recyclage**
**⚠ Risque de mort par électrocution**

Lors du démontage, les pièces sous tension peuvent provoquer un choc électrique en cas de contact.

> Avant le démontage, débrancher l'appareil du secteur sur tous les pôles et le protéger contre toute remise en marche !

Les pièces et composants de l'appareil qui ont atteint leur durée de vie, par exemple en raison de l'usure, de la corrosion, des contraintes mécaniques, de la fatigue et/ou d'autres effets non immédiatement visibles, doivent être éliminés de manière appropriée et professionnelle conformément aux lois et règlements nationaux et internationaux après le démontage. Il en va de même pour les matières auxiliaires telles que les huiles et les graisses ou d'autres substances en usage. L'utilisation ultérieure, volontaire ou involontaire, de composants usagés tels que les roues, les roulements à rouleaux, les moteurs, etc. peut entraîner un danger pour les personnes, l'environnement et les machines et systèmes. Les règles de l'exploitant applicables sur le site doivent être respectées et appliquées.

Pensez à notre environnement, avec le recyclage vous apportez une contribution à la protection de l'environnement !





Als Referenz am Gerät griffbereit aufbewahren!  
Please keep this manual for reference with the unit!  
Conservez cette notice à proximité de l'appareil!

Druckschrift-Nr.  
Print-No.:  
N° Réf.

20 233-001/-/V05/1220/0621

[www.heliosventilatoren.de](http://www.heliosventilatoren.de)

#### Service und Information

**D** HELIOS Ventilatoren GmbH + Co KG · Lupfenstraße 8 · 78056 VS-Schwenningen  
**CH** HELIOS Ventilatoren AG · Tannstrasse 4 · 8112 Otelfingen  
**A** HELIOS Ventilatoren · Postfach 854 · Siemensstraße 15 · 6023 Innsbruck

**F** HELIOS Ventilateurs · Le Carré des Aviateurs · 157 avenue Charles Floquet · 93155 Le Blanc Mesnil Cedex  
**GB** HELIOS Ventilation Systems Ltd. · 5 Crown Gate · Wyncolls Road · Severalls Industrial Park · Colchester · Essex · CO4 9HZ