

NATHER

Prescriptions d'installation

Optimea



Prescriptions d'installation

Appareil de récupération de chaleur. Groupe de ventilation double flux à très haute efficacité pour habitat individuel.

Optimea



Conserver à proximité de l'appareil

Cet appareil ne peut être utilisé par des enfants de moins de 8 ans, des personnes présentant des capacités mentales réduites, des limitations physiques ou un manque de connaissance et d'expérience que s'ils sont sous surveillance ou s'ils ont reçu des instructions sur la manière d'utiliser l'appareil de manière sûre et s'ils sont conscients des dangers possibles. Les enfants de moins de 3 ans doivent être tenus à l'écart de l'appareil sauf s'ils bénéficient d'une surveillance constante. Les enfants entre 3 et 8 ans ne peuvent allumer et éteindre l'appareil que s'ils sont sous surveillance ou s'ils sont clairement informés sur l'utilisation sûre de l'appareil et ont compris les dangers que cela inclut, à condition que l'appareil soit placé et installé en position d'utilisation normale. Les enfants entre 3 et 8 ans ne peuvent pas insérer la fiche dans la prise de courant, ne peuvent pas régler l'appareil et ne peuvent pas nettoyer l'appareil ou en assurer l'entretien qui est normalement réalisé par l'utilisateur. Les enfants ne peuvent pas jouer avec l'appareil. **Pour le remplacement du cordon d'alimentation, commandez toujours un cordon d'alimentation de remplacement auprès de Nather Pour éviter toute situation dangereuse, un raccordement endommagé ne peut être remplacé que par une personne qualifiée !**

Pays : FR

Sommaire

1 Livraison.	5	11.4 Connexion préchauffeur Externe.	42
1.1 Contenu de la livraison.	5	11.5 Raccordement échangeur thermique de terre.	43
2 Généralités	6	12 Service.	44
3 Modèle.	7	12.1 Vue éclatée.	44
3.1 Information technique.	7	12.2 Articles de service.	45
3.2 Domaine d'emploi et conomations électriques selon la NF Ventilation Mécanique Contrôlée.	9	13 Valeurs de réglage.	46
3.3 Raccordements et dimensions.	11	13.1 Valeurs de réglage appareil standard.	46
3.4 Appareil en coupe.	12	14 Valeurs ERP.	49
4 Fonctionnement.	13	15 Recyclage.	51
4.1 Description.	13		
4.2 Bypass.	13		
4.3 Protection contre le gel.	13		
5 Installation.	14		
5.1 Installation - Généralités.	14		
5.2 Mise en place de l'appareil.	14		
5.3 Raccordement évacuation de la condensation.	15		
5.4 Raccordement des conduits d'air.	16		
5.5 Raccordements électriques.	17		
5.5.1 Raccordement de la prise réseau.	17		
5.5.2 Connecting the multiple switch.	17		
5.5.3 Raccordement connecteur eBus.	17		
5.5.4 Raccordement 24 volts.	17		
5.5.5 Raccordement capteur d'humidité.	17		
5.5.6 Raccordement Bus.	17		
5.5.7 Raccordement connecteur « signal output ».	18		
5.5.8 Raccordement ModBus.	18		
6 Affichage écran.	19		
6.1 Explication générale du panneau de commande.	19		
6.2 Disposition d'affichage.	20		
6.3 Afficher les informations.	23		
7 Mise en service.	24		
7.1 Mise en marche et arrêt de l'appareil.	24		
7.2 Réglage du débit d'air.	24		
7.3 Autres réglages pour l'installateur.	26		
7.4 Réglages d'usine.	26		
8 Panne.	27		
8.1 Analyse des défauts.	27		
8.2 Codes d'affichage.	27		
9 Entretien.	30		
9.1 Nettoyer le filtre	30		
9.2 Entretien.	31		
10 Schéma électrique.	35		
11 Accessoires raccords électriques.	37		
11.1 Connecting position switch.	37		
11.1.1 Raccordement interrupteur à positions avec témoin de filtre.	37		
11.1.2 Raccordement de la télécommande sans fil (sans indication de filtre).	38		
11.1.3 Raccordement interrupteur 2 positions PV/GV filaire	39		
11.2 Raccordement Air Control.	40		
11.3 Raccordement capteur d'humidité.	41		

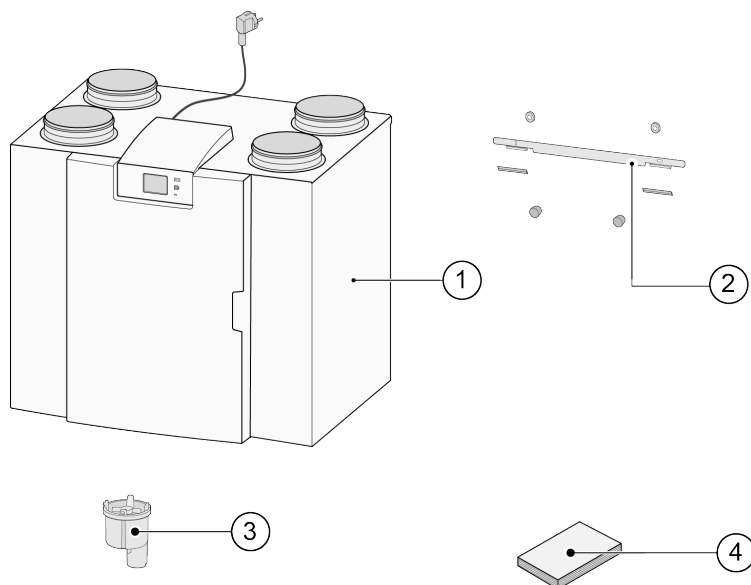
1 Livraison

1.1 Contenu de la livraison

Contrôle avant de commencer l'installation de la ventilation double Flux afin de s'assurer qu'il est livré complet et en bon état.

Le récupérateur de chaleur livré dans Optimea comprend les composants suivants :

1. Ventilation double Flux
2. Kit de fixation murale composé des éléments suivants :
 - 1 étrier de suspension
 - 2 butoirs
 - 2 bandes de caoutchouc
 - 2 bagues en caoutchouc
3. Siphon
4. Documentation composée des éléments suivants :
 - 1x instructions d'installation



2 Généralités



Optimea est une unité de ventilation pour une ventilation équilibrée des habitations équipées d'un système de récupération de chaleur.

Caractéristiques :

- Capacité maximum 325 m³/h
- Échangeur de chaleur en plastique à haut rendement
- Filtres ISO Coarse 60% pour l'extraction et ePM1.0 50% pour l'air d'alimentation
- Soupape de bypass automatique
- Écran tactile
- Indication de filtre sur l'appareil et possibilité d'indication de filtre sur l'interrupteur à positions
- Faible niveau sonore
- Réglage à débit constant

3 Modèle

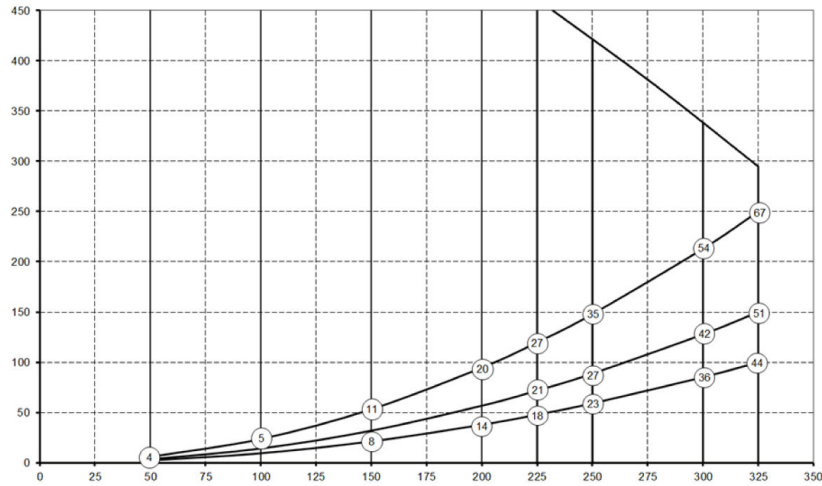
3.1 Information technique



Optimea										
Tension d'alimentation [V/Hz]	230V/50Hz									
Dimensions (l x h x p) [mm]	750 x 650 x 560									
Diamètre du canal [mm]	ø160									
Diamètre extérieur évacuation de condensation [mm]	ø32									
Poids [kg]	37									
Classe du filtre	ISO Coarce 60% (Filtre air Extrait) & ISO ePM1.0 50% (Filtre air Neuf)									
Position ventilateur (réglage d'usine)	0		1		2		3		max	
Paramètre d'usine [m³/h]	50		100		150		250		325	
Résist. admissible système de canaux [Pa]	2	6	9	24	21	53	59	148	100	250
Puissance absorbée (hors préchauffage) [W]	6,1	6,6	7,9	10,3	15,1	21,0	46,6	69,1	87,5	144,5
Courant absorbé (hors préchauffage) [A]	0,08	0,08	0,09	0,11	0,15	0,21	0,41	0,59	0,73	1,07
Cos φ	0,341	0,343	0,389	0,394	0,430	0,439	0,492	0,507	0,521	0,542
Puissance acoustique selon la NF Ventilation Mécanique Contrôlée (testée avec un silencieux DN160 mm, longueur 1 mètre):										
Niveau de puissance acoustique au soufflage							40,9 dB(A)			



Résistance système de canaux [Pa]



Débit volume [m³/h]

Attention :
La valeur affichée dans le cercle est la puissance (en watt) par ventilateur.

3.2 Domaine d'emploi et consommations électriques selon la NF Ventilation Mécanique Contrôlée



Type de Logement	Salle de bain	WC	Salle d'eau	Débit de base (m³/h)	Débit de pointe (m³/h)	Puissance électrique pondérée en W-TH-C (pour les 2 moteurs de ventilateurs)
T2	1	2	0	75	135	15,4
T3	1	1	0	90	150	17,6
	1	2	0	105	165	20,1
	1	2	1	120	180	22,6
	2	2	0	135	195	26,2
	2	2	1	150	210	30,0
	3	2	0	165	225	34,6
	3	2	1	180	240	39,6
	3	3	1	195	255	45,1
T4	1	1 ou 2	0	105	180	20,3
	1	1 ou 2	1	120	195	22,8
	2	1 ou 2	0	135	210	26,5
	2	1 ou 2	1	150	225	30,3
	3	1 ou 2	0	165	240	34,9
	3	1 ou 2	1	180	255	39,9
	3	3	1	195	270	45,5
T5 et +	1	1 ou 2	0	105	195	20,6
	1	1 ou 2	1	120	210	23,1
	2	1 ou 2	0	135	225	26,8
	2	1 ou 2	1	150	240	30,6
	3	1 ou 2	0	165	255	35,3
	3	1 ou 2	1	180	270	40,4
	3	3	1	195	285	46,0
	3	4	1	210	300	53,0
	4	3	1	225	315	60,3


Consommation totale pour les 2 moteurs de ventilateurs en W-TH-C, calculée avec l'utilisation de débit de pointe cuisine 1 heure par jour selon référentiel NF VMC.

Recommandations concernant les composants aérauliques du système :

- Les prises d'air et rejets vers l'extérieur doivent utiliser des gaines calorifugées pour éviter toute condensation.
- Côté logement, utiliser des conduites de ventilation limitant les pertes de charges du réseau d'air.
- Utiliser des bouches autoréglables dans les pièces humides, type Anjos Alizé, et des bouches d'insufflation permettant le réglage du débit d'air dans les pièces de vie pour l'équilibrage des réseaux d'air.



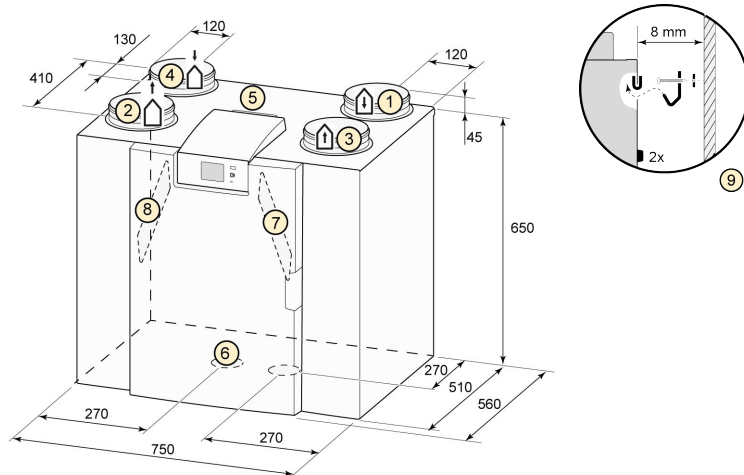
Recommandations concernant la mise en œuvre :

- Faire réaliser le dimensionnement et la pose par un professionnel qualifié selon la réglementation en vigueur.
- Privilégier l'installation de l'appareil de ventilation et des conduites d'air dans un volume chauffé pour éviter toute perte de chaleur et optimiser la performance de votre équipement.
- Mettre en œuvre des manchettes d'étanchéité à l'air pour toute conduite d'air traversant l'étanchéité à l'air du logement.
- Placer l'appareil de ventilation dans un local permettant de limiter la longueur des réseaux d'air et d'accéder aisément au caisson de ventilation pour le maintenance.
- Chaque pièce humide comportera un bouche d'extraction et chaque pièce de vie (chambre, bureau, salon, etc.) une bouche d'insufflation de manière à respecter le principe de ventilation par balayage.
- L'équilibrage du réseau d'air devra être assuré par dimensionnement et lors de la mise en route de l'installation par l'installateur.
- La position de ventilation <stand  > ne doit jamais être réglée en-dessous de 50m³/h (position de ventilation la plus basse).
- Le débit de pointe cuisine minuté 30 minutes peut être atteint à l'aide des régulations suivantes: directement sur l'écran tactile de la Optimea, module de commande électronique hebdomadaire ou sélecteur 2 ou 4 positions sans fil et sélecteur 4 positions filaire avec indicateur de filtre ou un simple interrupteur PV/GV filaire

3.3 Raccordements et dimensions

L'évacuation de la condensation est montée dans l'ouverture gauche sous l'appareil.

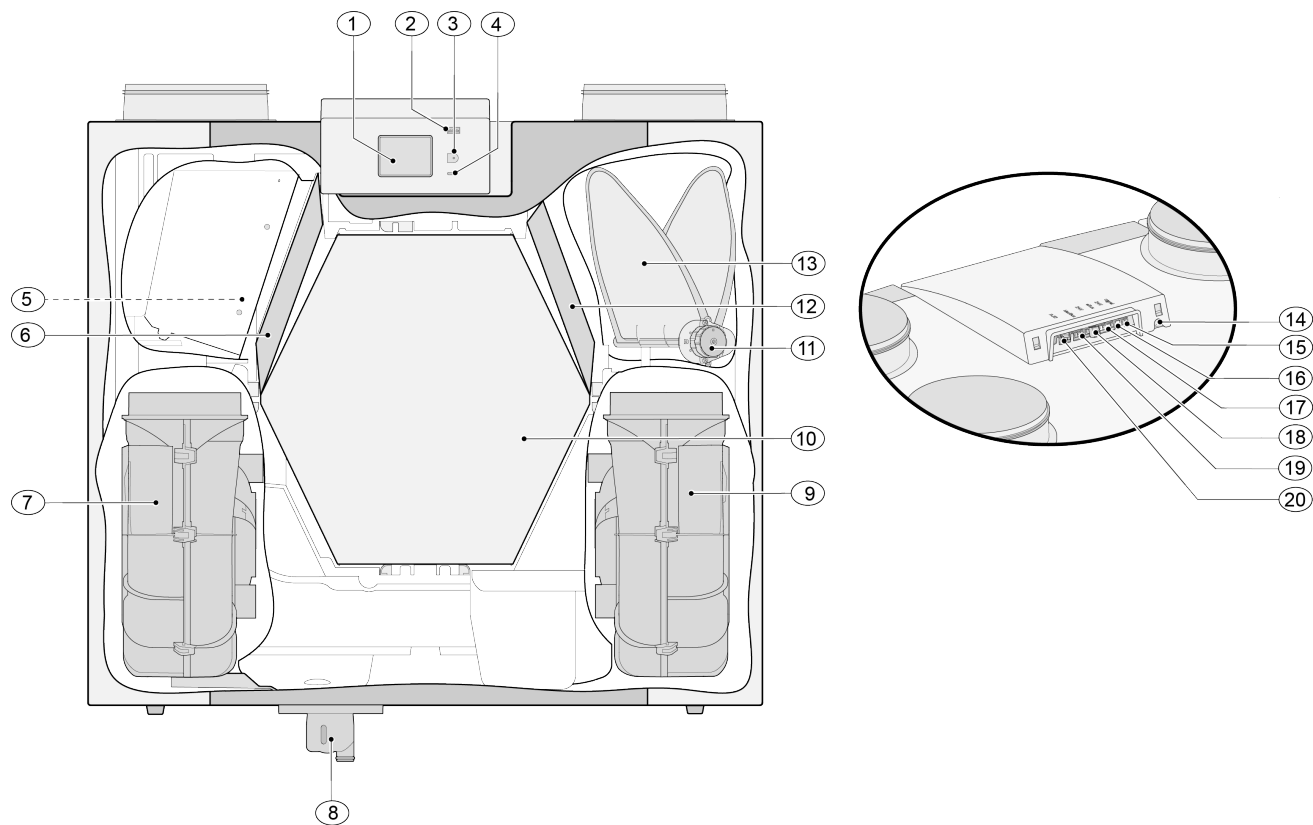
Version droite



Toutes les dimensions sont en millimètres. Le diamètre de tous les piquages est 160 mm

1	Vers l'habitation	
2	Vers l'extérieur	
3	Depuis l'habitation	
4	Depuis l'extérieur	
5	Raccordements électriques	
6	Siphon connection	
7	Filtre air sortant	
8	Filtre air entrant	
9	Suspensions / fixations	

3.4 Appareil en coupe



L'appareil illustré ci-dessus est une version droite; pour une version gauche, la soupape de bypass et le raccordement du siphon sont installés en miroir !

1	Écran tactile	11	Soupape de bypass du moteur
2	Prise USB (x13)	12	Filtre de sortie
3	Raccordement de service	13	Soupape de bypass
4	Témoin lumineux	14	Cordon d'alimentation 230 volt
5	Capteur de température	15	Sortie relais (x19)
6	Filtre d'alimentation	16	Raccordement 24 volt (x18)
7	Ventilateur d'extraction	17	Prise eBus (x17)
8	Raccordement de siphon	18	Raccordement 24 volt (x16)
9	Ventilateur de soufflage	19	Raccordement Modbus/bus (X15)
10	Échangeur thermique	20	Raccordement interrupteur à positions (x14)

4 Fonctionnement

4.1 Description

L'appareil est livré prêt à être branché et fonctionne automatiquement selon les réglages standard. L'air intérieur vicié évacué réchauffe l'air extérieur frais et propre. Cela permet d'économiser de l'énergie pendant que l'air frais est amené dans les pièces souhaitées.

Le système de commande dispose de quatre modes de ventilation. Le débit d'air peut être réglé pour chaque mode de ventilation. Le système de régulation à volume constant garantit que l'équilibre de la ventilation entre le ventilateur d'alimentation et le ventilateur d'extraction est réalisé indépendamment de la pression dans le conduit.

Si aucune commande externe n'est raccordée à l'appareil, le mode de ventilation approprié peut être choisi sur l'écran tactile.

Pour la commande externe, on peut par exemple choisir un interrupteur 2 positions PV/GV filaire (→ [Raccordement interrupteur 2 positions PV/GV filaire](#) page 39) ou un commutateur à 4 positions (→), mais la commande est également possible avec Air Control (→ [Raccordement Air Control](#) page 40), une ou plusieurs sondes CO₂ (→), un capteur d'humidité (→ [Raccordement capteur d'humidité](#) page 41).

4.2 Bypass

Le bypass à 100% permet d'alimenter l'air extérieur qui n'est pas chauffé par l'échangeur de chaleur. En particulier pendant les nuits d'été, il est souhaitable de fournir un air extérieur plus frais. L'air chaud dans le logement est alors remplacé autant que possible par de l'air extérieur plus frais.

La soupape bypass s'ouvre et se ferme automatiquement lorsqu'un certain nombre de conditions sont remplies (voir le tableau ci-dessous pour les conditions de bypass).

Suivez les étapes 2.1 à 2.6 du menu des réglages de l'interface utilisateur (→) afin de régler le fonctionnement de la soupape bypass.

Conditions préalables de la soupape bypass

Soupape bypass ouverte	<ul style="list-style-type: none">▪ La température extérieure est supérieure à 10°C (réglable entre 7°C et 15°C à l'étape n° 2.3) et▪ la température extérieure est inférieure à la température intérieure du logement et▪ la température extérieure est supérieure à 24°C (réglable entre 15°C et 35°C à l'étape n° 2.2)
Soupape bypass fermée	<ul style="list-style-type: none">▪ la température extérieure est inférieure à 10°C (réglable entre 7°C et 15°C à l'étape n° 2.3) C ou▪ la température extérieure est supérieure à la température intérieure du logement ou▪ la température du logement est inférieure à la température réglée à l'étape n° 2.2 dans le menu des réglages moins la température réglée de l'hystérésis (étape n° 2.4).

L'appareil est doté d'une fonction « Bypass suralimentation ». Cela signifie que lorsque cette fonction est activée (peut être commutée à l'étape 2.5), le mode de ventilation avec une soupape bypass ouverte passe en débit d'air maximum (réglable à l'étape n° 2.6).

4.3 Protection contre le gel

Pour éviter le gel de l'échangeur de chaleur à basse température extérieure, l'appareil est équipé d'un contrôle du gel.

Des capteurs de température mesurent les températures dans l'appareil ; un déséquilibre progressif se crée dans l'appareil. Si, en cas de températures très basses, lorsque c'est nécessaire, un préchauffeur externe pourra être mis en place.

5 Installation

5.1 Installation - Généralités

L'installation de l'appareil :

1. Installation de l'appareil (→ [Mise en place de l'appareil](#) page 14)
2. Raccordement du siphon et de l'évacuation de condensation (→ [Raccordement évacuation de la condensation](#) page 15)
3. Raccordement des conduits d'air (→)
4. Raccordement électrique (→ [Raccordements électriques](#) page 17)

L'installation doit être conforme aux normes suivantes :

- Exigences de qualité des systèmes de ventilation des habitations, ISSO 61.
- Exigences de qualité de la ventilation des habitations, ISSO 62.
- Prescriptions ventilation habitations/immeubles d'habitation.
- Les dispositions de sécurité installations basse tension.
- Les consignes pour le raccordement à l'égouts intérieur dans les habitations et les immeubles d'habitation.
- Consignes complémentaires éventuelles des entreprises de services publics locales.
- Les prescriptions d'installation de Optimea
- Outre les exigences et recommandations de conception et d'installation susmentionnées, la réglementation nationale en matière de construction et de ventilation doit être respectée.

5.2 Mise en place de l'appareil

L'appareil Optimea (I) peut être monté au mur avec le support de montage fourni. Pour une installation sans vibrations, l'appareil doit être monté sur un mur massif d'une masse minimale de 170 kg/m^2 . Une cloison en placoplâtre ou à ossature métallique n'est pas suffisante ! Dans ce cas, des mesures supplémentaires telles que de doubles panneaux ou des montants supplémentaires sont nécessaires. Sur demande, un support de montage au sol (avec la même masse minimale) est disponible.

En outre, les aspects suivants doivent être pris en compte :

- L'appareil doit être installé dans un local isolé et à l'abri du gel, afin d'éviter par exemple le gel de l'évacuation du condensat
- L'appareil doit être placé de niveau.
- L'appareil ne doit pas être placé dans une pièce présentant beaucoup de condensation (comme une salle de bain).
- Afin d'éviter la condensation sur l'extérieur de l'appareil, le local d'installation doit être ventilé.
- Le local d'installation doit pouvoir assurer une évacuation du condensat avec un siphon suffisant pour l'eau condensation.
- Les maisons neuves qui contiennent beaucoup d'humidité provenant des travaux de construction doivent être ventilées de manière naturelle avant d'être utilisées.
- Veillez à ce qu'il y ait un espace libre d'au moins 70 cm à l'avant de l'appareil et une hauteur libre de 1,8 m.
- Veillez à ce qu'il y ait un espace libre d'au moins 25 cm au-dessus de l'appareil, pour le branchement de l'appareil et l'entretien éventuel de la carte de circuit imprimé.

5.3 Raccordement évacuation de la condensation

L'évacuation de la condensation se trouve dans le panneau inférieur dans Optimea . L'eau de condensation doit être évacuée via l'égouts intérieur.

Le siphon (avec aérateur intégré) est livré détaché de l'appareil et doit être installé sous l'appareil par l'installateur (raccordement à baïonnette). Ce siphon possède un diamètre de raccordement extérieur de 32 mm. Le siphon est raccordé à l'égout intérieur. Il est conseillé de placer un siphon entre l'égout et le siphon pour éviter les nuisances olfactives.



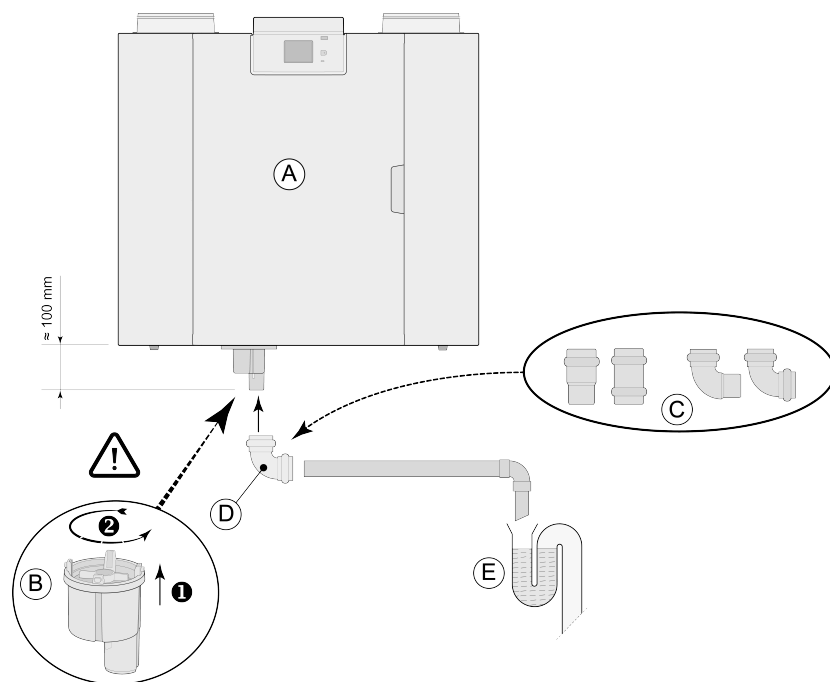
Important

Ne jamais échanger les deux raccordements d'évacuation de la condensation sous l'appareil !

Il est conseillé d'utiliser un raccordement de 32 mm avec manchon de scellement (HT DN32) (non livré avec l'appareil) de manière à ce que le siphon puisse être nettoyé facilement à l'avenir.

Important: Toujours appliquer un lubrifiant au joint d'étanchéité en caoutchouc dans le manchon lorsqu'il est monté, comme par exemple de la vaseline non acide. Ce manchon de scellement doit pouvoir être enlevé lors de l'entretien de l'appareil ! Le siphon ne peut pas être collé avec l'évacuation de la condensation.

L'évacuation de la condensation peut par exemple être raccordée avec un raccord droit ou perpendiculaire avec manchon. Glissez le raccordement d'évacuation de la condensation avec manchon sur une longueur suffisante sur le raccordement du siphon.



A = Optimea version droite
B = Montage du siphon sous l'appareil Optimea
C = Exemples de raccordements d'évacuation de la condensation avec manchon HT DN32
D = Raccord amovible
E = Exemple de collecteur d'odeur

5.4 Raccordement des conduits d'air

Tous les conduits d'air doivent être étanches. Les piquages d'air sur Optimea sont équipés de série de bagues d'étanchéité.

Pour éviter la condensation côté extérieur du canal d'alimentation d'air extérieur et du canal d'évacuation d'air depuis Optimea, ces conduits doivent être isolés contre la vapeur externe jusque sur l'appareil. Si un tuyau isolé thermiquement est utilisé, toute isolation supplémentaire est superflue.

Pour satisfaire aux exigences d'un niveau sonore de l'installation maximum de 30 dB(A) du décret sur la construction, les mesures nécessaires pour limiter le bruit devront être évaluées au cas par cas. Pour amortir de manière optimale le bruit des ventilateurs de et vers l'habitation, il est nécessaire d'utiliser des silencieux d'une longueur minimale de 1.0 m, mais d'autres mesures peuvent s'avérer nécessaires.

Évitez toute diaphonie en réalisant le conduit d'alimentation et d'évacuation d'air vers les soupapes avec des dérives séparées. Si cela s'avère nécessaire, les conduits d'alimentation doivent être isolés lorsqu'ils sont installés en dehors de la coque isolée.

L'alimentation d'air extérieur doit avoir lieu depuis le côté ombragé de l'habitation, de préférence en façade.

Le conduit d'extraction doit être passé par le bardeau de manière à éviter toute eau de condensation dans le bardeau.

Le conduit d'extraction entre Optimea et le passage de toit doit être réalisé de manière à éviter toute condensation de surface.

Utilisez toujours un passage de toit de ventilation isolé.

Pour limiter le niveau de bruit total, il est recommandé de limiter la pression du conduit externe à 100 Pa. Lorsque la résistance du système de conduit est supérieure à la courbe maximale du ventilateur, la capacité de ventilation maximale sera inférieure.

Les débits d'air doivent être limités à max. 5 m/s dans les conduits principaux et jusqu'à 3,5 m/s dans les dérives.

Le lieu d'évacuation de l'air de ventilation mécanique et le désaéragement des égouts doivent être choisis de manière à éviter toute nuisance.

L'emplacement des soupapes d'alimentation doit être choisi de manière à éviter tout encrassement et tout courant d'air. Il est conseillé d'utiliser des soupapes d'alimentation.

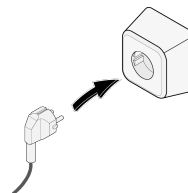
Lors de l'utilisation de tuyaux souples, il convient de tenir compte du fait qu'ils devront être remplacés après un certain temps.

Il convient de prévoir suffisamment d'ouvertures de trop-plein, fente de porte de 2 cm.

5.5 Raccordements électriques

5.5.1 Raccordement de la prise réseau

L'appareil peut être raccordé à une prise de courant mise à la terre facilement accessible à l'aide d'une fiche installée sur l'appareil. L'installation électrique doit satisfaire aux exigences de votre compagnie d'électricité.



5.5.2 Connecting the multiple switch

L'interrupteur à positions (non livré avec l'appareil) est raccordé au connecteur modulaire de type RJ12 (connecteur X14) qui est installé à l'arrière du capot de l'écran de l'appareil (→). Pour des exemples de raccordement de l'interrupteur à positions (→). Une télécommande sans fil (→) ou une combinaison d'interrupteurs à positions (→) est également possible.

L'interrupteur à 4 positions permet également d'activer une position de sur-ventilation minutée de 30 minutes en maintenant l'interrupteur moins de 2 secondes en position 3 et en le remettant ensuite en position 1 ou 2. Une réinitialisation de la position de stimulation est possible en maintenant l'interrupteur pendant plus de 2 secondes en position 3 ou en position d'absence (S).

L'interrupteur PV/GV permet d'activer le débit de pointe en cuisine pendant 30 minutes. Il est possible de revenir à la position débit permanent en appuyant 2 secondes sur la position GV.

5.5.3 Raccordement connecteur eBus

Pour le raccordement d'un eBus, le connecteur X17 (vert) amovible à 2 pôles est présent à l'arrière du capot de l'écran (→ [Appareil en coupe](#) page 12).

Le protocole eBus peut par exemple être utilisé pour le raccordement du Air Control (→ [Raccordement Air Control](#) page 40). En ce qui concerne la sensibilité à la polarité, toujours bien relier correctement les contacts ; l'appareil ne fonctionnera pas en cas d'inversion des contacts!

5.5.4 Raccordement 24 volts

24 volts sont disponibles sur le connecteur X16 & X18 du circuit imprimé.

Le connecteur X-16 est destiné au raccordement 24 volts du circuit en option.

Pour le connecteur (noir) du raccordement de position X16 & X18 (→ [Schéma électrique](#) page 35).

Le captage de courant maximum aux prises X16 et X18 est 5 VA par raccordement.

5.5.5 Raccordement capteur d'humidité

Le capteur d'humidité disponible en option doit être raccordé au raccord X 07 du circuit imprimé de base. Utilisez pour ce faire le câble livré avec le capteur d'humidité. Pour raccorder le capteur d'humidité, le capuchon en plastique au-dessus du réglage doit toujours être enlevé, ce qui permet d'accéder au raccord X07.

Pour le raccordement du capteur d'humidité, voir → [Raccordement capteur d'humidité](#) page 41.

5.5.6 Raccordement Bus

Le connecteur Modbus/bus (rouge) X15 peut par exemple être utilisé pour raccorder les appareils (→).

Les étapes 14.1 à 14.4 du menu de réglage permettent de régler la fonction de ce connecteur.

Si l'appareil est équipé d'un circuit imprimé, ce connecteur rouge X15 est également utilisé pour le raccordement du circuit imprimé ; plusieurs câbles doivent alors être raccordés à ce connecteur X15.

5.5.7 Raccordement connecteur « signal output »

L'appareil comprend un connecteur à vis bleu à 2 pôles X19. Ce raccordement est utilisé pour transmettre un message de filtre ou d'erreur. En cas de message de filtre ou d'erreur dans l'appareil, un contact est fermé sur le raccordement X19. Le fonctionnement est réglé au point 16.1.

5.5.8 Raccordement ModBus

L'appareil peut être associé à un système ModBus comme par exemple un système de gestion des bâtiments. Avec le connecteur à trois pôles (rouge) X15 (ou pour la version le connecteur rouge X06 sur le circuit imprimé UWA2-E), une liaison peut être établie entre l'appareil et le système ModBus ; (→ [Schéma électrique](#) page 35) pour une connexion correcte.

Pour le réglage correct des cavaliers X12, X121 & X122, voir l'explication du schéma électrique (→ [Schéma électrique](#) page 35) ; pour plus d'informations et les paramètres ModBus appropriés, voir le manuel Modbus séparé sur le site !

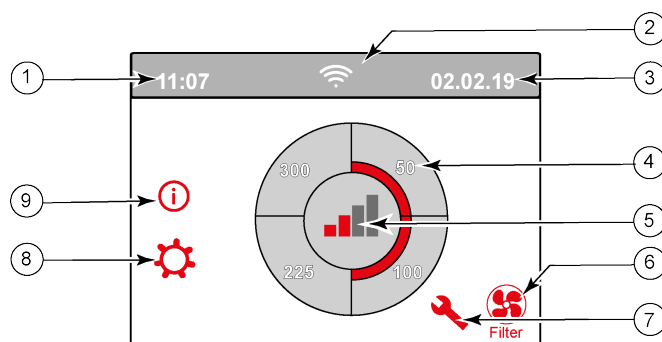
Attention : Si le ModBus est actif, la position de ventilation ne peut pas être modifiée via l'écran ou via l'interrupteur à positions éventuellement raccordé ! Le capteur d'humidité éventuellement raccordé ne fonctionnera pas non plus.

6 Affichage écran

6.1 Explication générale du panneau de commande

Un écran avec écran tactile se trouve sur l'avant de l'appareil. Cet affichage sert à faire fonctionner l'appareil et à fournir à l'utilisateur des informations sur l'état de l'appareil. Lors de la mise sous tension, la version du logiciel est d'abord affichée, puis l'écran principal.

Écran principal



1= Heure actuelle

2 = Informations relatives aux connexions (seulement affichées si applicable)

3= Date actuelle

4 = Régler le débit de ventilation ; les barres rouges indiquent le débit de ventilation sélectionné.
Dans cet exemple, le débit de la ventilation active est de 100 m³/h

5 = Contrôle actif

6 = Message relatif au filtre (seulement affiché si applicable)*


7 = Défaut (seulement affiché si applicable)*

8 = Accès au menu des réglages

9 = Accès au menu d'information

* Le message de filtre et le message de défaut se trouvent au même endroit sur l'écran ; l'affichage de défaut a une priorité plus élevée et sera donc toujours affiché en premier même si un message de filtre est actif !

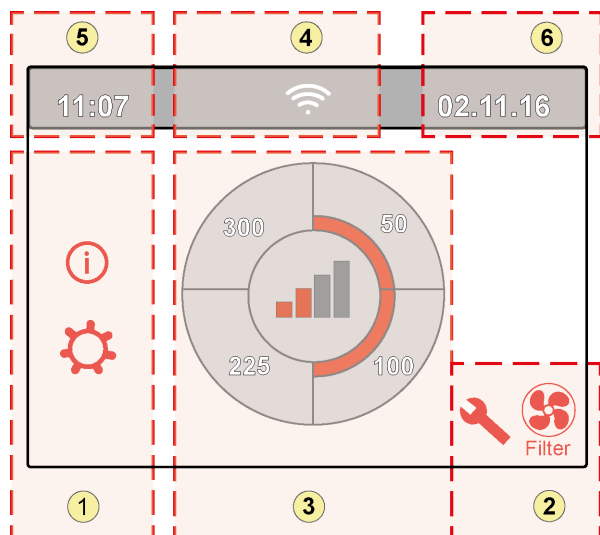
Le réglage d'usine du menu est l'anglais.

La langue/date et heure souhaitée peut être modifiée dans le menu des réglages  ; pour cela, veuillez vous référer au tableau des valeurs de réglage (→ [Valeurs de réglage](#) page 46), n° d'étape 15.1 à n° d'étape 15.10.

6.2 Disposition d'affichage

L'écran est divisé en 6 zones où différents symboles/affichages peuvent être affichés par zone.






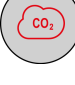

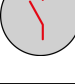
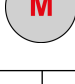
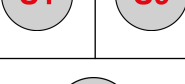
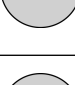

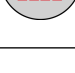
Disposition de l'écran principal



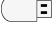


- 1 = Écran de navigation
- 2 = Écran de navigation
- 3 = Écran avec fonction principale
- 4 = Informations sur la connectivité
- 5 = Heure
- 6 = Date

Différents symboles peuvent être affichés sur l'écran. Cela dépend de l'écran affiché, de la version de l'appareil et des accessoires éventuellement raccordés.

N° de zone	Symbole sur l'écran	Description
1		En appuyant ici, vous accédez au menu d'information qui ne permet que d'afficher les valeurs. Il n'est pas possible de modifier ces valeurs.
		En appuyant sur cette ici, vous accédez au menu des réglages. Ce menu vous permet de modifier les différentes valeurs. Pour toutes les valeurs de réglage de l'appareil standard (→). La version de l'appareil possède différentes valeurs de réglage (→). Prudence : Des réglages erronés peuvent perturber le fonctionnement de l'appareil !
		Ces flèches permettent de monter ou de descendre dans les différents menus ou d'augmenter ou de diminuer les valeurs des réglages correspondants.
		Cette flèche vous permet de revenir en arrière d'une étape dans le menu.
		Cette touche vous ramène à l'écran principal.
2		Symbole de message de filtre ; il n'est affiché que si le filtre doit être nettoyé ou remplacé. Pour plus d'informations, référez-vous au chapitre « Nettoyage du filtre » (→ Nettoyer le filtre page 30).
		Ce symbole n'est affiché que si un défaut s'est produit dans l'appareil ; référez-vous au chapitre Défauts (→ Analyse des défauts page 27) pour plus d'informations.



N° de zone	Symbole sur l'écran	Description
3		Commande par commutateur multiple.
		Commande au moyen de Home.
		Commande par écran tactile sur l'appareil ; ce réglage est actif pendant une demi-heure.
		Commande par l'écran tactile sur l'appareil ; l'écran tactile est réglé en permanence comme commutateur multiple en réglant l'étape n° 15.8 sur « oui ».
		Commande par capteur d'humidité.
		Commande par capteur de CO ₂ . - Non disponible de série -
		Commande par ventilation à la demande. - Non disponible de série -
		Contact de rupture actif ou contact de fermeture actif.
		Cet appareil est configuré comme appareil maître si plusieurs appareils sont connectés (cascade) - Non disponible de série -
		L'appareil est configuré comme appareil esclave ; il est possible de raccorder un maximum de 9 appareils à un appareil maître. - Non disponible de série -
		Commande via eBus, par exemple Air Control .
		Commande via ModBus ou Bus.
		Le Bypass suralimentation est actif.

N° de zone	Symbole sur l'écran	Description
4		Connexion internet
		Intensité du signal
		Connexion USB active.
5	11:07	Heure actuelle définie de l'appareil.
6	02.11.2020	La date actuelle

6.3 Afficher les informations

Lorsqu'aucune touche n'est actionnée ou lorsqu'aucune situation anormale ne s'est produite (comme un message de défaut ou un message de filtre), l'éclairage s'éteint deux minutes après la dernière touche actionnée.

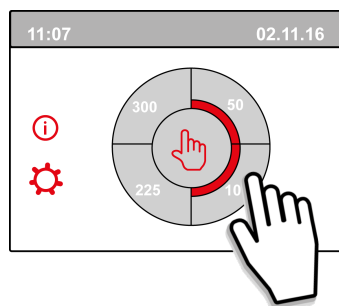
En cas de présence d'un message de filtre ou d'un défaut de l'appareil, l'éclairage de l'écran s'allume en permanence jusqu'à ce que le défaut ait été résolu ou que le message de filtre ait été réinitialisé.

En appuyant sur la touche Accueil , vous revenez à l'écran principal à partir d'un menu particulier ; en appuyant sur la touche Retour , vous revenez d'une étape du menu.

Appuyez brièvement sur l'écran (moins de 5 secondes) pour allumer le rétroéclairage de l'écran sans rien changer au menu ; l'écran s'allume pendant 2 minutes.



En appuyant sur l'un des quarts de cercle de l'écran principal, le mode de ventilation peut être rapidement réglé. Le mode de ventilation ainsi réglé reste actif pendant une demi-heure, ce qui est visible sur l'affichage par une aiguille avec une horloge.



L'écran tactile peut également être réglé de façon permanente comme commutateur multiple ; pour ce faire, le n° 15.6 dans le menu des réglages doit être réglé sur « oui ».



Avertissement :

Des réglages incorrects peuvent sérieusement perturber le bon fonctionnement de l'appareil !

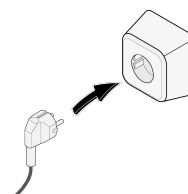
7 Mise en service

7.1 Mise en marche et arrêt de l'appareil

Mise en marche :

▪ Mise sous tension de l'alimentation électrique :

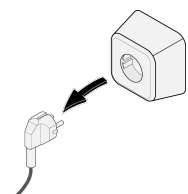
1. Branchez la fiche secteur 230 V au secteur.
2. Au démarrage de l'appareil, la version du logiciel est affichée.
Si l'appareil est resté longtemps sans courant (plus d'une semaine environ), vous devrez réinitialiser la langue, l'heure et la date correctes dans le menu des réglages ⚙️.
3. L'appareil fonctionnera alors immédiatement après selon le mode du commutateur multiple. Si aucun commutateur multiple n'est branché, l'appareil fonctionne toujours en mode 1.



Mise à l'arrêt :

▪ Mise hors tension de l'alimentation électrique :

1. Débranchez la fiche secteur 230 V du secteur ; l'appareil est maintenant hors tension.
2. Rien ne s'affiche maintenant à l'écran.



Avertissement !

Lorsque vous travaillez sur l'appareil, coupez toujours d'abord la tension de l'appareil en tirant sur la fiche secteur.

7.2 Réglage du débit d'air

Une bonne ventilation contribue à un air sain dans la maison, à un confort optimal et au bon fonctionnement de l'installation.

Les débits d'air de l'appareil ont été réglés en usine comme suit : 50, 100, 150 et 250 m³/h. La performance et la consommation d'énergie de l'appareil dépendent de la perte de charge dans le système de conduits, ainsi que de la résistance du filtre. Si ces conditions ne sont pas respectées, le débit d'air du mode supérieur sera automatiquement ajusté.

Les modifications peuvent être effectuées dans le menu des réglages ⚙️.
Allez dans le menu des réglages aux étapes 1.2 à 1.4 pour régler le débit d'air.

Veillez noter !

Le mode de ventilation le plus haut est prioritaire. Si le commutateur multiple externe est réglé sur le mode 3, le mode de ventilation ne peut pas être réglé sur un mode inférieur sur l'écran principal.

Le mode 0 du ventilateur constitue une exception à cette règle. Si le mode 0 est choisi sur l'écran : la commande à partir d'autres commutateurs, capteurs, etc. n'est pas possible.

Pour un capteur d'humidité raccordé, le débit d'air est commuté en mode 3 si celui-ci est activé.

type logement	cuisine min	Cuisine max	Salle de bains 1 (avec ou sans WC)	Salle de bains 2 (avec ou sans WC)	Salle de bains 3 (avec ou sans WC)	WC 1 unique	WC 2 multiple	WC 3 multiple	autre salle d'eau *	Reglage Optiméa	
										vitesse 1 "mode 1"	vitesse 3 "mode 3"
T1	20	75	15								90
	20	75	15			15				50	105
	20	75	15			15			15	65	120
T2	30	90	15							45	105
	30	90	15			15				60	120
	30	90	15			15			15	75	135
T3	45	105	30			15				90	150
	45	105	30			15			15	105	165
	45	105	30			15	15			105	165
	45	105	30	30		15				120	180
			30	30		15			15	90	90
T4	45	120	30			30				105	180
	45	120	30			30			15	120	195
	45	120	30			15	15			105	180
	45	120	30			15	15		15	120	195
	45	120	30	30		30				135	210
	45	120	30	30		15	15			135	210
	45	120	30	30		15	15		15	150	225
T5 et plus	45	135	30			30				105	195
	45	135	30			30			15	120	210
	45	135	30			15	15			105	195
	45	135	30			15	15		15	120	210
	45	135	30	30		30				135	225
	45	135	30	30		15	15			135	225
	45	135	30	30		15	15		15	150	240
	45	135	30	30	30	15	15		15	180	270
	45	135	30	30	30	30			15	180	270
45	135	30	30	30	15	15		15	180	270	

*pièce ne contenant ni douche , ni baignoire, exemple cèllier

7.3 Autres réglages pour l'installateur

En plus du débit d'air, il est également possible de modifier d'autres réglages de l'appareil ; pour avoir un aperçu de ces réglages d'un appareil standard (→). Les modifications peuvent être effectuées dans le menu des réglages ⚙️.



Avertissement :

Etant donné que des modifications dans le menu des réglages peuvent perturber le bon fonctionnement de l'appareil, les modifications de réglages non décrites ici nécessitent une consultation avec Nather

Des réglages incorrects peuvent sérieusement affecter le bon fonctionnement de l'appareil !

7.4 Réglages d'usine

Il est possible de remettre simultanément tous les réglages modifiés aux réglages d'usine.

Tous les réglages modifiés sont alors ramenés aux valeurs qu'ils avaient en sortie d'usine ; tous les codes de message et de défaut sont également supprimés du menu de service.

Le message du filtre n'est cependant pas réinitialisé !

Pour revenir aux réglages d'usine, ouvrez le menu des réglages ⚙️.

Dans les réglages de l'appareil, il est possible de revenir aux réglages d'usine à l'étape n° 15.9.

8 Panne

8.1 Analyse des défauts

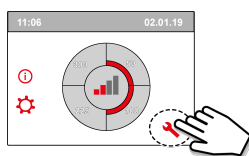
Lorsque la commande de l'appareil détecte un défaut, celui-ci est indiqué sur l'écran par un symbole de clé plate, éventuellement accompagné d'un numéro de défaut.

L'appareil fait la distinction entre un défaut avec lequel l'appareil continue à fonctionner (de manière limitée) et un défaut grave (bloquant) avec lequel les deux ventilateurs sont arrêtés.

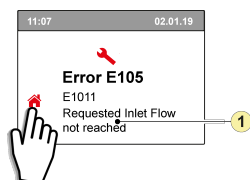
8.2 Codes d'affichage

Erreur non bloquant

Lorsque l'appareil détecte un défaut non bloquant, il continue à fonctionner (de manière limitée). L'écran (éclairé en permanence) affiche le symbole de défaut. Appuyez sur le symbole de défaut pour obtenir une explication/solution au défaut.



L'écran peut être quitté en appuyant sur le bouton « Accueil ».
Si un défaut ne peut être résolu, veuillez contacter l'installateur.

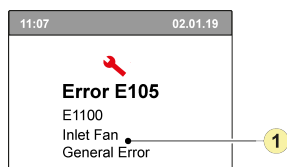


1. Le débit d'alimentation demandé n'est pas atteint

Erreur bloquant

Lorsque l'appareil détecte un défaut bloquant, il ne fonctionne plus. En cas de défaut bloquant, le menu des réglages et d'information est également désactivé.

L'écran (éclairé en permanence) affiche le symbole de défaut (clé plate) ainsi qu'un code de défaut. La LED rouge du commutateur multiple (si applicable) clignote. L'appareil reste dans ce mode de défaut jusqu'à ce que le problème en question soit résolu. Ensuite, l'appareil se réinitialise (Auto reset) et l'écran revient à l'affichage de la situation de fonctionnement. Contactez l'installateur pour remédier à ce défaut.



1. Ventilateur d'alimentation défectueux

Un défaut bloquant ne peut pas être éliminé en coupant la tension de l'appareil ; il faut d'abord résoudre le défaut.



Avertissement !

Lorsque vous travaillez sur l'appareil, coupez toujours d'abord la tension de l'appareil en tirant sur la fiche secteur.

Dans le tableau ci-dessous, les défauts bloquant sont marqués d'un * après le numéro du défaut.

L'écran affiche une brève explication de ce code de défaut.

En cas d'une référence au mode « Veille » de l'appareil, alors les deux ventilateurs sont arrêtés, mais il y a toujours quelque chose affichée sur l'écran de l'appareil.


Code défaut	Sous code	Cause	Action de l'appareil	Action de l'utilisateur
E190	E1000	Échec de l'auto-test	Aucune action	
E152 *	E1001 *	Mémoire flash défectueuse	Arrêter l'appareil si possible	Remplacer la carte de base UWA2-B
E153	E1002	Mémoire EEPROM défectueuse	L'appareil passe au réglage d'usine ; réglage ventilateur 2	Remplacer la carte de base UWA2-B
E105	E1011	Le débit d'alimentation demandé n'est pas atteint	Aucun	Nettoyer ou remplacer les filtres Vérifier que les conduits ne sont pas obstrués
E104	E1012	Le débit d'extraction demandé n'est pas atteint	Aucun	Nettoyer ou remplacer les filtres Vérifier que les conduits ne sont pas obstrués
E000 *	E1013 *	Température de l'air extérieur trop élevée	L'appareil se met en veille	E fonction de la situation : En cas de temps chaud et d'une alimentation directement sous les tuiles, attendre que l'air se soit refroidi ou installer un manchon de toit au lieu d'un conduit sous les tuiles En cas de temps froid ou lorsqu'il n'y a pas d'air sous les tuiles, couper la tension de l'appareil et remplacer le capteur de température de l'air (NTC)
E105 *	E1100 *	Ventilateur de soufflage défectueux ; message général	L'appareil se met en veille	Remplacer le ventilateur de soufflage Le défaut est automatiquement acquitté lorsque la tension est rétablie sur l'appareil.
E104 *	E1120 *	Ventilateur d'extraction défectueux ; message de défaut général	L'appareil se met en veille	Remplacer le ventilateur d'extraction Le défaut est automatiquement acquitté lorsque la tension est rétablie sur l'appareil.
E103	E1200	Bypass défectueux ; message de défaut général	Aucun	Vérifiez le câblage Remplacer le bypass ou le faisceau de câbles
E106 *	E1300 *	Capteur NTC1 défectueux ; défaut général	L'appareil se met en veille	Vérifier le câblage Remplacer le capteur NTC ou remplacer le câblage
E111	E1400	Capteur RHT 1 défectueux ; message général	Pas de contrôle de l'humidité	Vérifier le câblage Remplacer le capteur RHT ou remplacer le câblage
E114	E1500	Interrupteur multiple défectueux ; défaut général	L'appareil passe en mode 1	Remplacer l'interrupteur multiple

Code défaut	Sous code	Cause	Action de l'appareil	Action de l'utilisateur
E130	E1800	Relais sortie 1 défectueux ; défaut général	Sortie de signal non disponible	Couper la tension de l'appareil Remplacer la carte UWA2-B Le défaut est automatiquement acquitté lorsque la tension est rétablie sur l'appareil.
E155	E2000	Défaut de l'écran tactile ; message de défaut général	Les codes de défaut sont visibles uniquement lors de l'utilisation de l'outil de maintenance	Vérifier le câblage de l'écran tactile ; remplacer le câblage s'il est endommagé ; remplacer l'écran tactile ; si le défaut persiste, remplacer UWA2-B Le défaut est automatiquement réinitialisé lorsque la tension est rétablie sur l'appareil
E120	E2100	Défaut eBus ; message de défaut général	Air Control et autres accessoires connectés à l'eBus ne fonctionnent pas. L'appareil fonctionne	Vérifier le câblage vers les accessoires/ Air Control Vérifier les accessoires/ Air Control et les remplacer s'ils sont défectueux Si le défaut persiste après cela : Couper la tension de l'appareil et remplacer la carte de base UWA2-B
E121	E2200	Message de défaut général du Bus	Air Control et autres accessoires ne fonctionnent pas. L'appareil fonctionne	Vérifier le câblage vers les accessoires/ Air Control Vérifier les accessoires/ Air Control et les remplacer s'ils sont défectueux Si le défaut persiste après cela : Couper la tension de l'appareil et remplacer la carte de base UWA2-B
E122	E2300	Défaut ModBus interne ; message de défaut général	L'appareil se met en veille	Vérifier le câblage et les connexions à l'UWA2-B et aux ventilateurs Remplacer le faisceau de câbles s'il est endommagé ; puis remplacer l'UWA2B, le ventilateur d'extraction et le ventilateur d'alimentation
E123	E2400	Défaut ModBus externe ; message de défaut général	La commande via Modbus ne fonctionne pas	Vérifier le câblage des accessoires ; les remplacer s'ils sont endommagés Vérifier les accessoires ; les remplacer s'ils sont défectueux Si le défaut persiste : Couper la tension de l'appareil et remplacer la carte de base UWA2-B
E124	E2500	Message d'erreur général du port USB	Interface USB non utilisable	Remplacer l'accessoire USB Si la panne n'est pas résolue après cela : couper la tension de l'appareil et remplacer la carte de base UWA2-B
E170	E2600	Un ou plusieurs capteur(s) CO ₂ défectueux ; message de défaut général	L'appareil fonctionne ; pas de régulation du CO ₂	Vérifier le câblage et le(s) capteur(s) CO ₂ ; le(s) remplacer si endommagé Vérifier le(s) capteur(s) de CO ₂ ; le(s) remplacer si défectueux
E171	E2700	Préchauffeur externe ou fusible défectueux ; message de défaut général	Pas de préchauffage / la commande de confort réagit différemment	Désaccoupler le préchauffeur et vérifier le fusible du préchauffeur ; remplacer le fusible s'il est défectueux Si le défaut n'a pas encore été éliminé : Remplacer le préchauffeur externe Remettre l'appareil sous tension Le défaut a été automatiquement acquitté
E172	E2800	Post-chauffage externe ou fusible défectueux ; message de défaut général	Pas de post-chauffage / la commande de confort réagit différemment	Désaccoupler le post-chauffage et vérifier le fusible du post-chauffage ; remplacer le fusible s'il est défectueux Si le défaut n'a pas encore été éliminé : Remplacer le post-chauffage externe Remettre l'appareil sous tension Le défaut a été automatiquement acquitté

9 Entretien

9.1 Nettoyer le filtre


L'entretien par l'utilisateur se limite au nettoyage ou au remplacement périodique des filtres.

Le filtre ne doit être nettoyé que si cela est indiqué sur l'écran (le symbole du filtre est indiqué ici)  ou si un commutateur multiple avec indication du filtre a été installé et que la LED rouge du commutateur est allumée. Les filtres doivent être remplacés annuellement.

Après avoir été nettoyé 3 fois, le filtre doit être remplacé à la 4ème fois.


L'appareil ne doit jamais être utilisé sans filtre.

Nettoyage et remplacement des filtres :

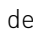
Appuyez sur le symbole du filtre  pendant plus de 3 secondes pour ouvrir l'assistant de filtre.



Suivez maintenant les instructions qui s'affichent à l'écran pour nettoyer et/ou remplacer le filtre.



Cet assistant de filtre ne peut pas être interrompu.

Lorsque toutes les instructions du menu ont été suivies et confirmées, alors l'assistant de filtre peut être fermé en appuyant  sur le bouton « Accueil » et l'affichage revient ensuite à l'écran principal ; le message de filtrage est réinitialisé et le message de filtre disparaît maintenant.

Remarque :

Si l'assistant de filtre doit être ouvert pour remplacer le filtre alors qu'il n'y a pas de message de filtre sur l'écran d'affichage, allez dans le menu des réglages  à l'étape n° 4.2 pour ouvrir l'assistant de filtre. Suivez maintenant les instructions sur l'écran, et une fois terminé, la minuterie du message du filtre est réinitialisée.

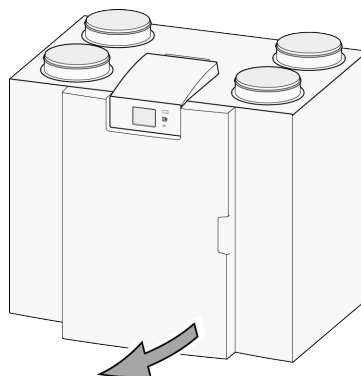
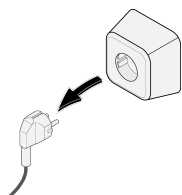
Il est également possible d'aller dans le menu des réglages et d'utiliser l'étape 4.3 pour réinitialiser le filtre directement sans ouvrir l'assistant de filtre ; si « Oui » est choisi, alors dans le menu des réglages, ce numéro d'étape doit être à nouveau quitté en appuyant sur le bouton « Accueil »  ou le bouton « Retour » .
La minuterie du message de filtre est alors réinitialisée !

En appuyant sur la touche Accueil , vous revenez à l'écran principal à partir d'un menu particulier ; en appuyant sur la touche Retour , vous revenez d'une étape du menu.

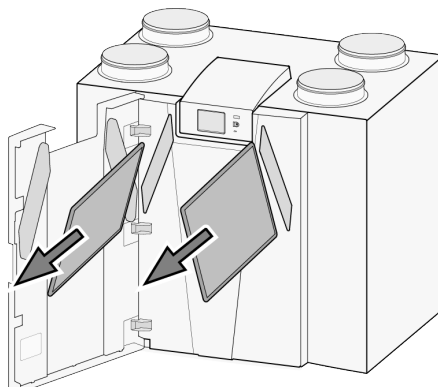
9.2 Entretien

L'entretien pour l'installateur se compose du nettoyage de l'échangeur et des ventilateurs. Selon les conditions, cela doit avoir lieu environ une fois tous les 3 ans.

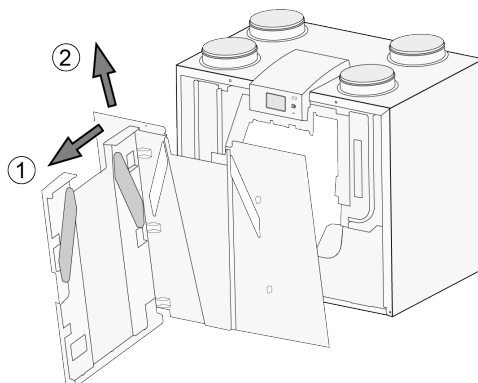
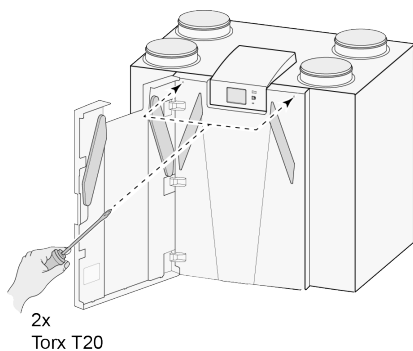
- 1 Désactiver l'alimentation de courant en enlevant la fiche.
Ouvrir la porte du filtre.



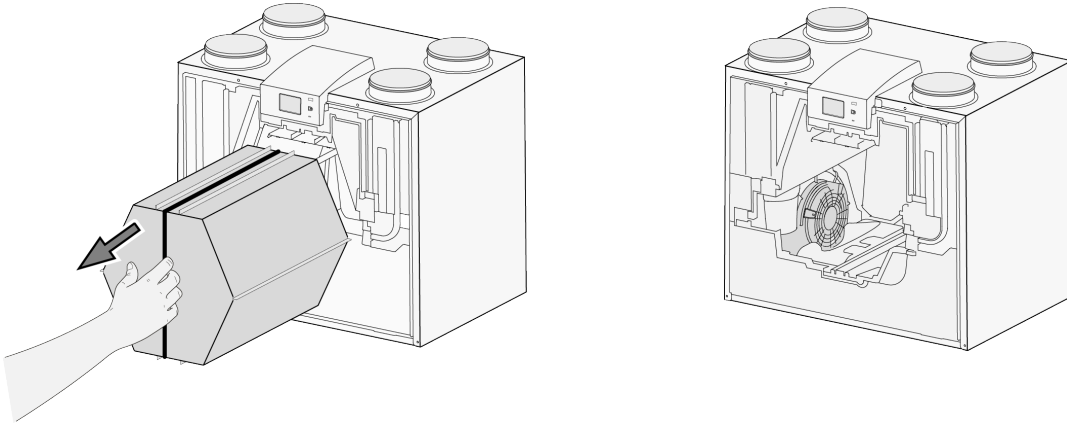
- 2 Retirer les deux filtres.



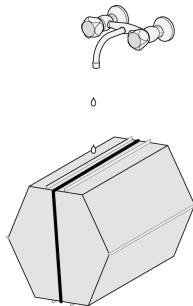
- 3 Retirez le capot avant.



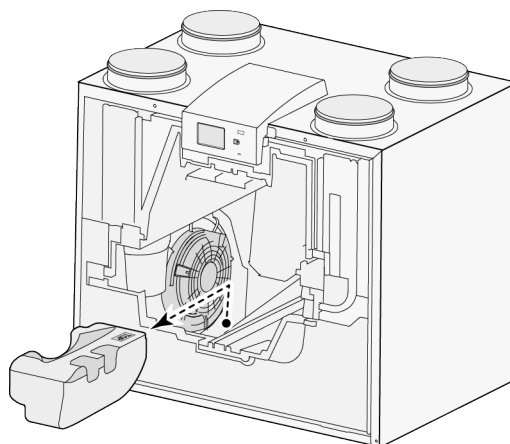
- 4 Retirer l'échangeur thermique. Éviter d'endommager les pièces en mousse de l'appareil.



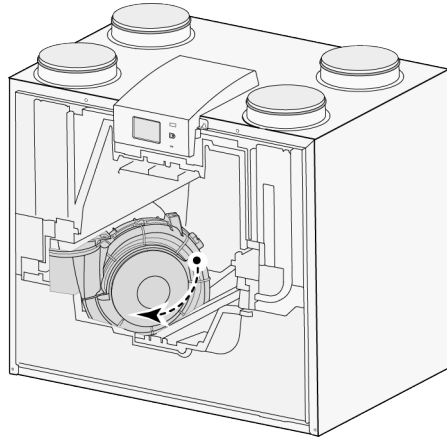
- 5 Nettoyer l'échangeur thermique à l'eau chaude (max. 45°C) et au détergent courant. Rincer l'échangeur à l'eau chaude.



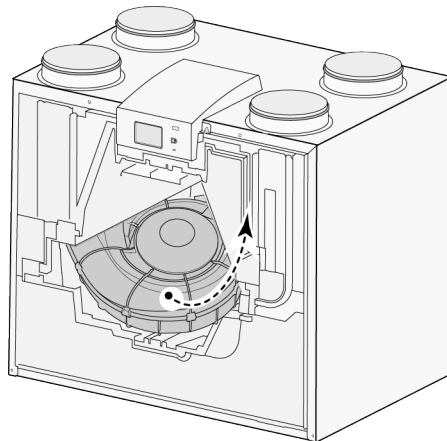
- 6 Enlever de l'appareil la pièce EPS qui fixe le ventilateur.



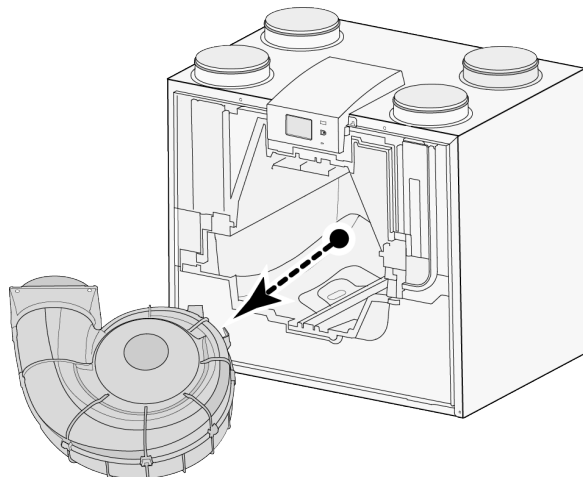
- 7 Tourner le ventilateur d'environ un quart de tour dans l'appareil.



- 8 Incliner le ventilateur afin de pouvoir l'enlever de la partie EPS ; détacher les deux câbles de ventilateur du ventilateur.

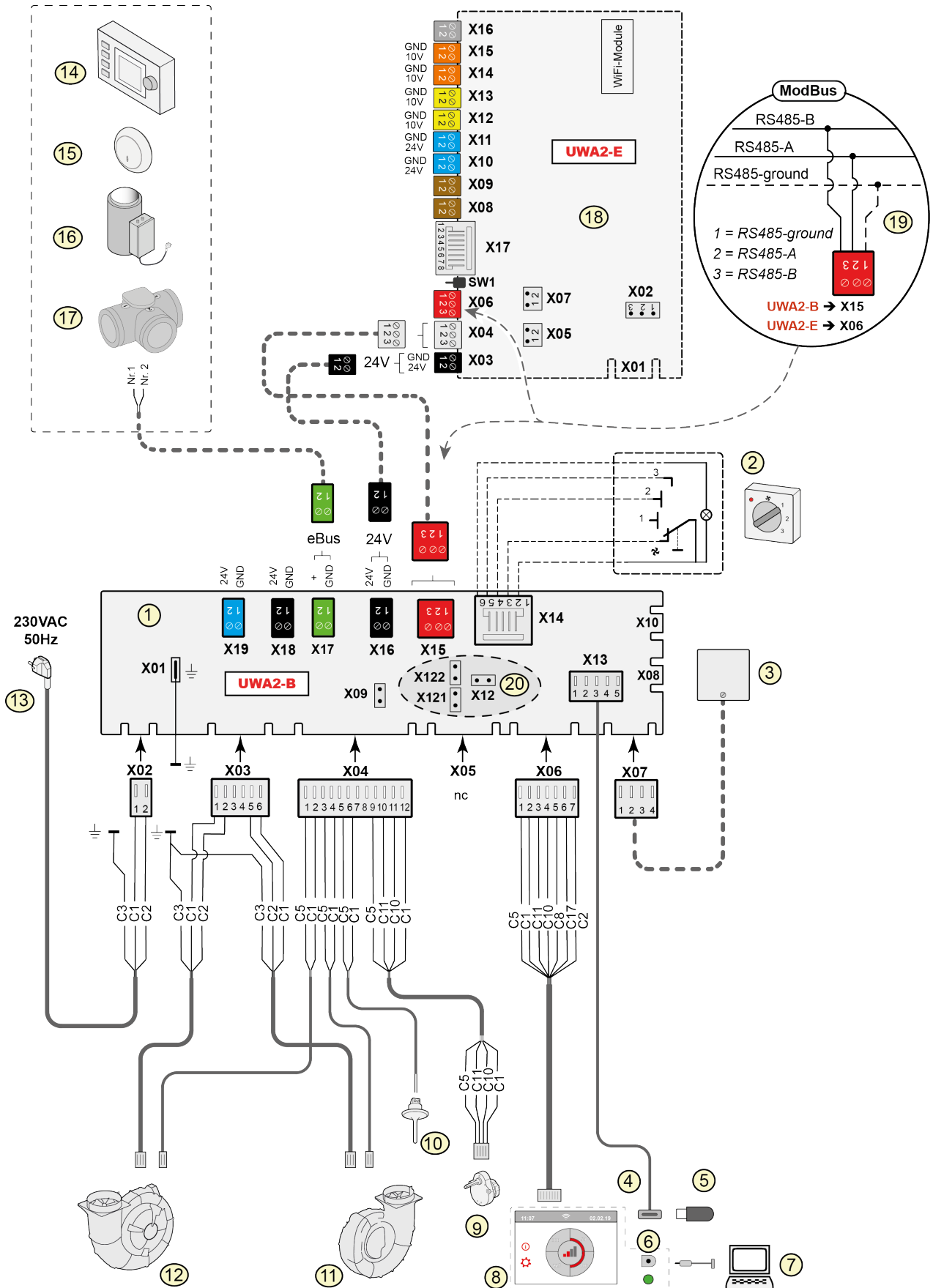


- 9 Enlever le ventilateur de l'appareil.



- 10 Répéter les étapes 6 à 9 pour l'autre ventilateur dans l'appareil.
- 11 Nettoyer soigneusement les deux ventilateurs avec une brosse douce ; n'utiliser pour ce faire pas d'eau ou de détergent.
- 12 Replacer les deux ventilateurs dans l'appareil et raccorder les câbles de ventilateur débranchés ; Veuillez noter que les câbles de ventilateur se trouvent « derrière » les ventilateurs et que les ventilateurs sont replacés à leur position d'origine. Le ventilateur gauche est marqué avec « Gauche » ; le ventilateur de droite avec « Droite ».
Remarque : Ne pas changer les ventilateurs de position !!!
- 13 Re-glisser prudemment l'échangeur thermique nettoyé dans l'appareil . veiller à ce que les parties EPS dans les rails guides ne soient pas endommagées car cela pourrait provoquer des fuites internes dans l'appareil. Attention lors du repositionnement de l'échangeur thermique à ce que le texte de la plaque signalétique de l'échangeur thermique ne soit pas à l'envers !
Repositionner l'échangeur thermique de manière à ce que la plaque soit visible.
- 14 Replacer le capot avant et visser-le.
- 15 Installer deux nouveaux filtres et fermez le capot avant.
- 16 Raccorder l'alimentation 230V à l'appareil.
- 17 Réinitialiser la minuterie du message de filtre en la remettant à zéro à l'étape 4.3 dans le menu de configuration.
- 18 Après avoir réinitialisé la minuterie du message de filtre, l'appareil revient au menu principal et l'appareil est à nouveau prêt à l'emploi.

10 Schéma électrique



- 1 = Circuit imprimé de base
- 2 = Commutateur de positions (option)
- 3 = Capteur d'humidité (option)
- 4 = Raccordement USB
- 5 = Clé USB pour mise à jour du logiciel (non inclus avec l'appareil)
- 6 = Raccordement de service
- 7 = Ordinateur outil de service installé (non inclus)
- 8 = Écran tactile sur l'appareil
- 9 = Moteur de soupape de soupape de dérivation
- 10 = Sonde de température d'air
- 11 = Ventilateur d'extraction *
- 12 = Ventilateur de soufflage *
- 13 = Alimentation réseau 230V 50Hz
- 14 = Air Control (option)
- 15 = Capteur de CO2 eBus (option - non disponible)
- 16 = Préchauffage eBus (option)
- 17 = Ventilation contrôlée de la demande soupape zone 2.0 (option - non disponible)
- 18 = Circuit imprimé (option)
- 19 = Raccordement au système Modbus (option)
- 20 = X 12 est une résistance de terminaison cavalier (120 W) ModBus; (l'enlever s'il y a déjà une résistance de terminaison dans le système ModBus). Dans l'application ModBus, retirer les cavaliers X121 et X122 ; en cas d'utilisation Bus, les cavaliers X12, X121 et X122.; retirez le cavalier X07 de la carte UWA2-E lorsqu'une carte est appliquée.

* Les câbles de commande des ventilateurs peuvent être interchangeables sans problème ; l'appareil détermine lui-même lors de l'activation de l'alimentation quel est le ventilateur d'alimentation et quel est le ventilateur d'échappement !

Lorsque l'appareil détecte un autre ventilateur différent (par exemple, lors du remplacement du ventilateur lors des travaux de service), un « assistant » sera automatiquement démarré ; suivre les instructions à l'écran pour le bon raccordement des câbles du ventilateur.

Circuit imprimé de base

- X15 = Bus/ModBus
- X16 = 24V
- x17 = eBus
- X18 = 24V (max 5VA)
- X19 = Signal output

Circuit imprimé

- X03 = 24V
- X04 = Bus
- X06 = ModBus
- X08 = Contact input 1
- X09 = Contact input 2
- X10 = Relais output 1
- X11 = Relais output 2
- X12 = Analogique input (0 to 10 V)
- X13 = Analogique input (0 à 10 V)
- X14 = Analogique output (0 ou 10 V)
- X15 = Analogique output 2 (0 ou 10 V)
- X16 = NTC 10K
- X17 = LAN

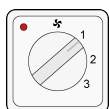
Couleurs de fil

- C1 = brun
- C2 = bleu
- C3 = vert/jaune
- C5 = blanc
- C8 = gris
- C10 = jaune
- C11 = vert
- C17 = violet

11 Accessoires raccords électriques

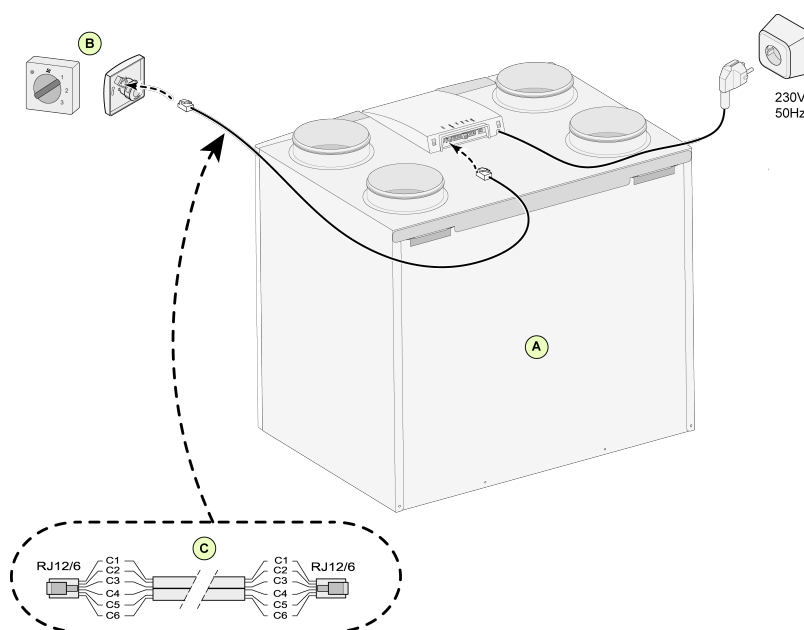
11.1 Connecting position switch

Un commutateur de positions doit être raccordé au connecteur modulaire X14. Ce connecteur modulaire X14 est accessible à l'arrière du réglage. Pour un appareil avec circuit imprimé, le capot de couverture doit d'abord être enlevé pour donner l'accès au connecteur modulaire (→). Selon le type de commutateur de positions qui est connecté, on peut utiliser ici une prise RJ11 ou RJ12.



Utilisez de préférence un commutateur à 4 positions avec indication de filtre, installer toujours ici une fiche RJ12 en combinaison avec un câble modulaire à 6 fils.

11.1.1 Raccordement interrupteur à positions avec témoin de filtre



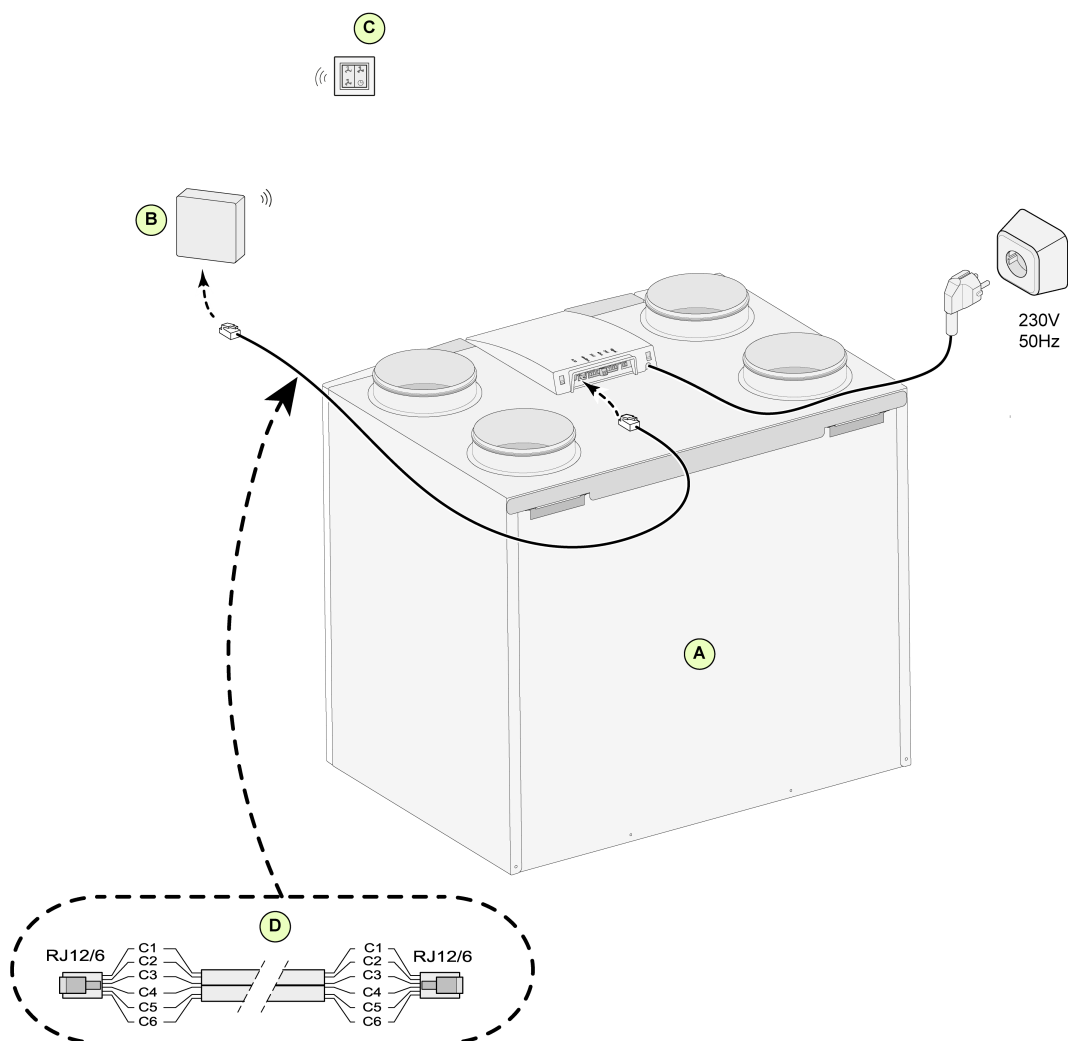
A = Appareil Optimea (Par exemple, un type d'apppliance Optimea 4-0)

B = Commutateur à 4 positions avec témoin de filtre

C = Câble modulaire :

Attention : Avec le câble modulaire utilisé, la 'lèvre' des deux connecteurs modulaires doit être installée sur le marquage sur le câble modulaire. La couleur de fil C1 à C6 peut varier en fonction du type de câble modulaire utilisé.

11.1.2 Raccordement de la télécommande sans fil (sans indication de filtre)



- A = Optimea appliance (For example a Optimea appliance type 4-0)
- B = Receiver for wireless remote control
- C = Transmitter with 4 settings (for example kitchen)
- D = Modular cable: Note: For the modular cable that is used, the "tab" of both modular connectors must be mounted facing the mark on the modular cable. Wire colors C1 - C6 may vary dependent on the type of modular cable used.

11.1.3 Raccordement interrupteur 2 positions PV/GV filaire



Ce bouton poussoir vous permet d'activer simplement le débit de pointe pour une durée d'environ 30 minutes avec un retour automatique en vitesse permanente grâce à sa temporisation pré-réglée.

Le débit de pointe peut être annulé en appuyant plus longuement sur ce même bouton poussoir afin de revenir au débit permanent sans attendre les 30 minutes.



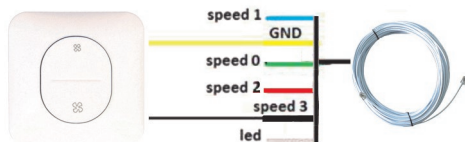
1- Couper l'embout RJ d'une des extrémités du câble




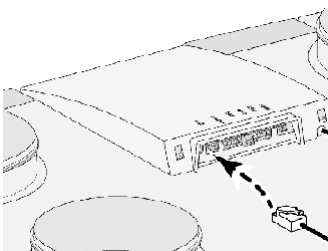
2 - Dénuder le câble



3 - Repérer le fil jaune et le fil noir et couper les autres
Dénuder les fils Jaune et Noir

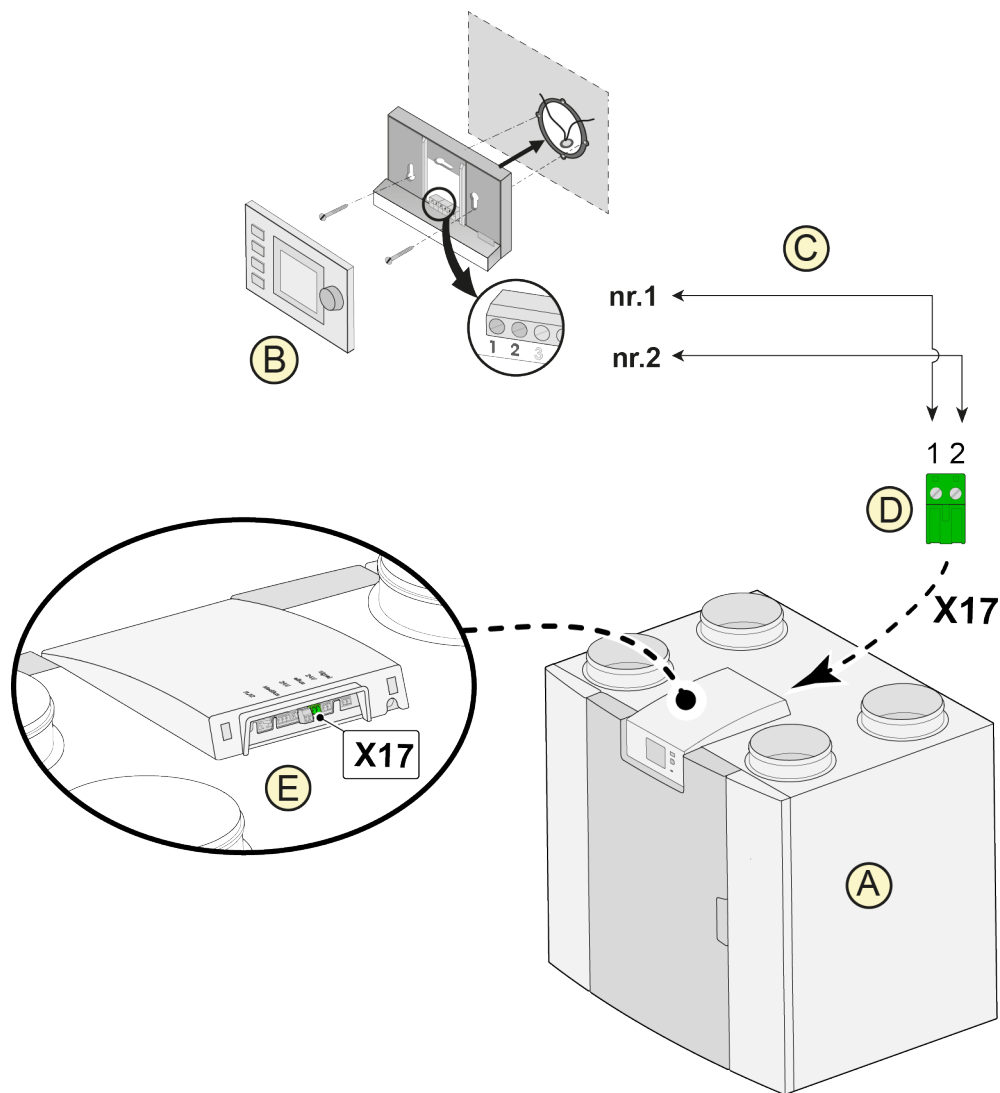


4 - Raccorder les 2 fils noir et jaune au bouton poussoir
aux bornes L et  (picto gros ventilateur).



5 - Clipper le câble RJ 12 sur
l'arrière du panneau de commande (borne spéciale X2)

11.2 Raccordement Air Control



A = Appareil Optimea (Par exemple, un type d'apppliance Optimea 4-0)

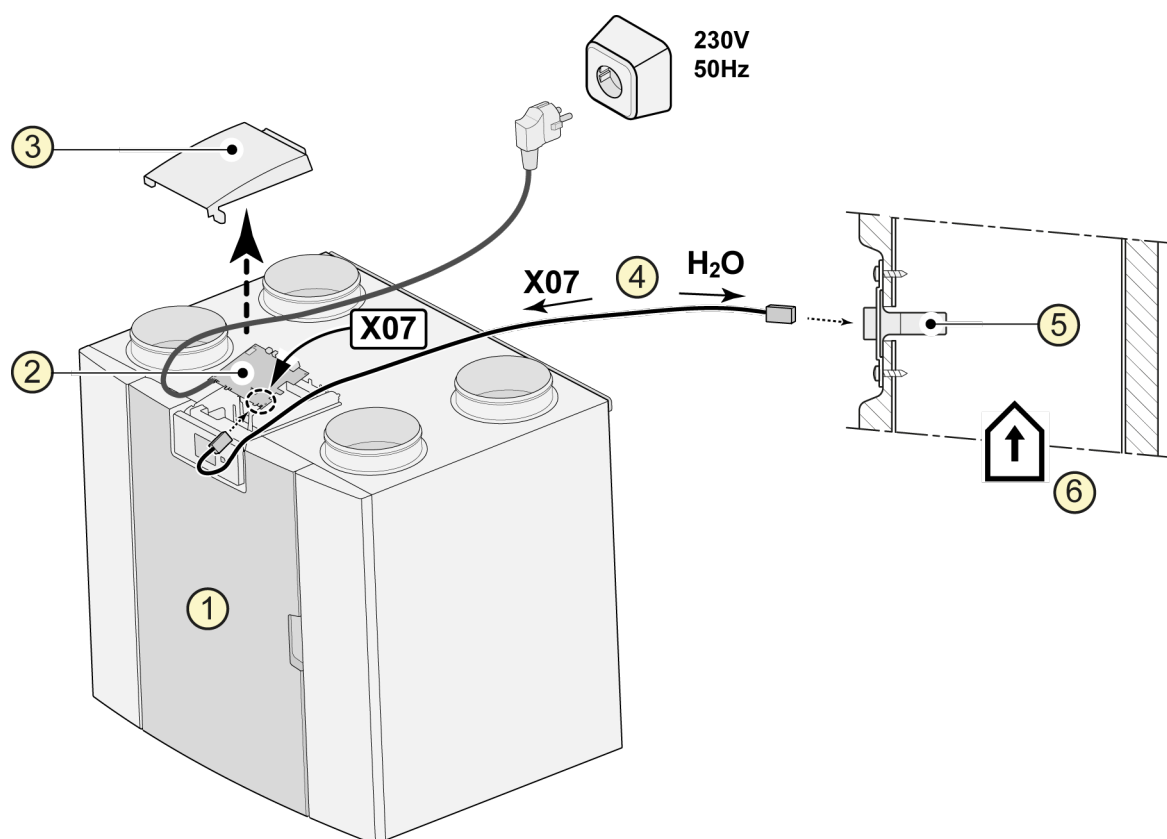
B = Air Control (option)

C = Câble de courant de commande à deux fils

D = Connecteur à vis vert à deux pôles

E = Position connecteur eBus vert réglage à l'arrière

11.3 Raccordement capteur d'humidité



1 = Appareil Optimea (Par exemple, un type d'apppliance Optimea 4-0)

2 = Circuit imprimé de base

3 = Couvercle

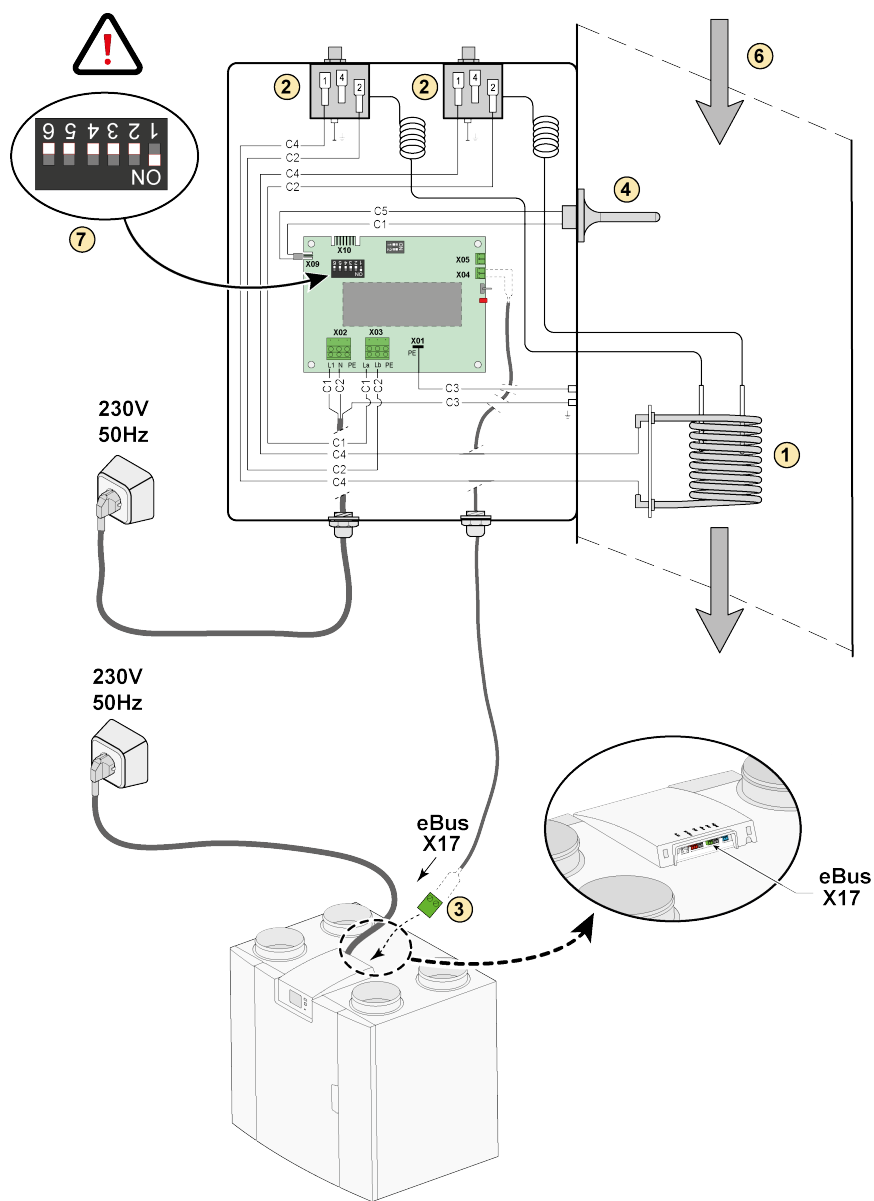
4 = Câble livré avec le capteur d'humidité relative

5 = Capteur (humidité) RH

6 = Conduit d'extraction depuis l'habitation

Pour l'activation et le réglage de la sensibilité du capteur d'humidité, passer aux étapes 7.1 et 7.2 dans le menu de configuration .

11.4 Connexion préchauffeur Externe

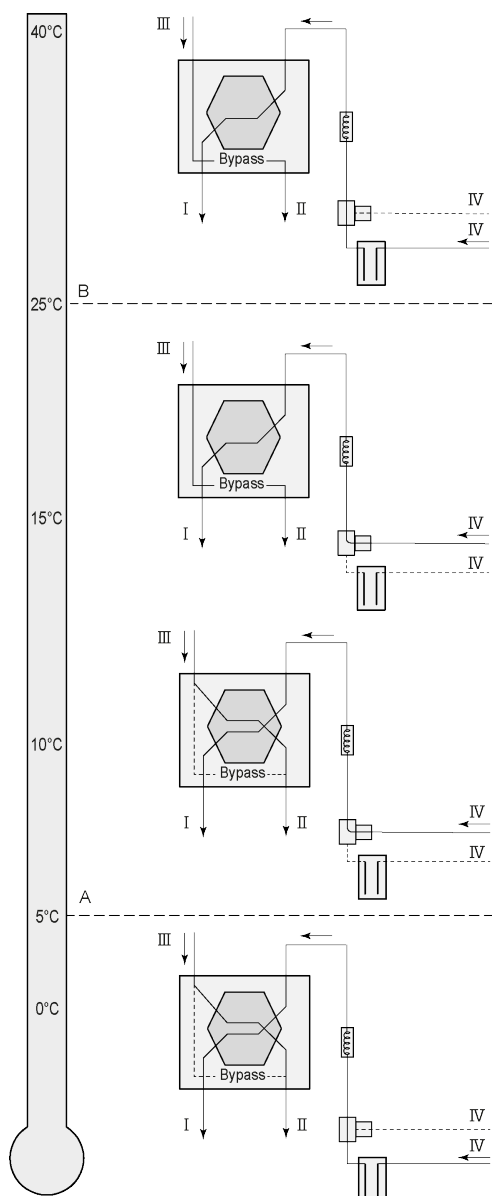


- 1 = Préchauffeur externe
- 2 = Sécurité maximale à réinitialisation manuelle
- 3 = Connexion eBus 2 pôles X17 sur un appareil Optimea
- 4 = Capteur de température
- 5 = Circuit imprimé UVP1
- 6 = Direction du flux d'air
- 7 = Réglage du commutateur DIP Optimea préchauffeur

C1 = Marron
 C2 = Bleu
 C3 = Vert/ jaune
 C4 = Noir
 C5 = Blanc

Par exemple, un type d'apppliance Optimea 4-0.

11.5 Raccordement échangeur thermique de terre



Un échangeur thermique de terre peut être connecté à l'appareil Optimea avec Plus PCB.

Selon le type de vanne, l'échangeur thermique de terre peut être connecté à différentes connexions de la PCB Plus:

X10 no. 1 & 2 - Sortie relais 1 (Réglage d'usine)

X11 no. 1 & 2 - Sortie relais 2

X14 no. 1 & 2 - Sortie analogique 1 (0 - 10 V)

X15 no. 1 & 2 - Sortie analogique 2 (0 - 10 V)

Connectez la température extérieure au n° 1 et 2 du connecteur à 2 pôles X-16.

A = Température minimale

B = Température maximale

I = Vers le logement

II = Vers l'extérieur

III = En provenance de l'habitation

IV = En provenance de l'extérieur

En cas d'application d'un puits canadien, il faut modifier le paramètre 11.1 de "OFF" en "ON".

Étape N°	Description	Réglage d'usine	Plage de réglage
11.1	Activer ou Désactiver	Désactivé	Entrée/Sortie
11.2	Température de commutation 1	5°C	0.0 °C / 10.0 °C
11.3	Température de commutation 2	25°C	15.0°C / 40.0 °C
11.4	Commande position soupape 10volt	Fermé	Ouvert/Fermé
11.5	Contrôle de valve	Sortie relais 1	Sortie relais 1/Sortie relais 2 /Sortie analogique 1 / Sortie analogique 2/

12 Service

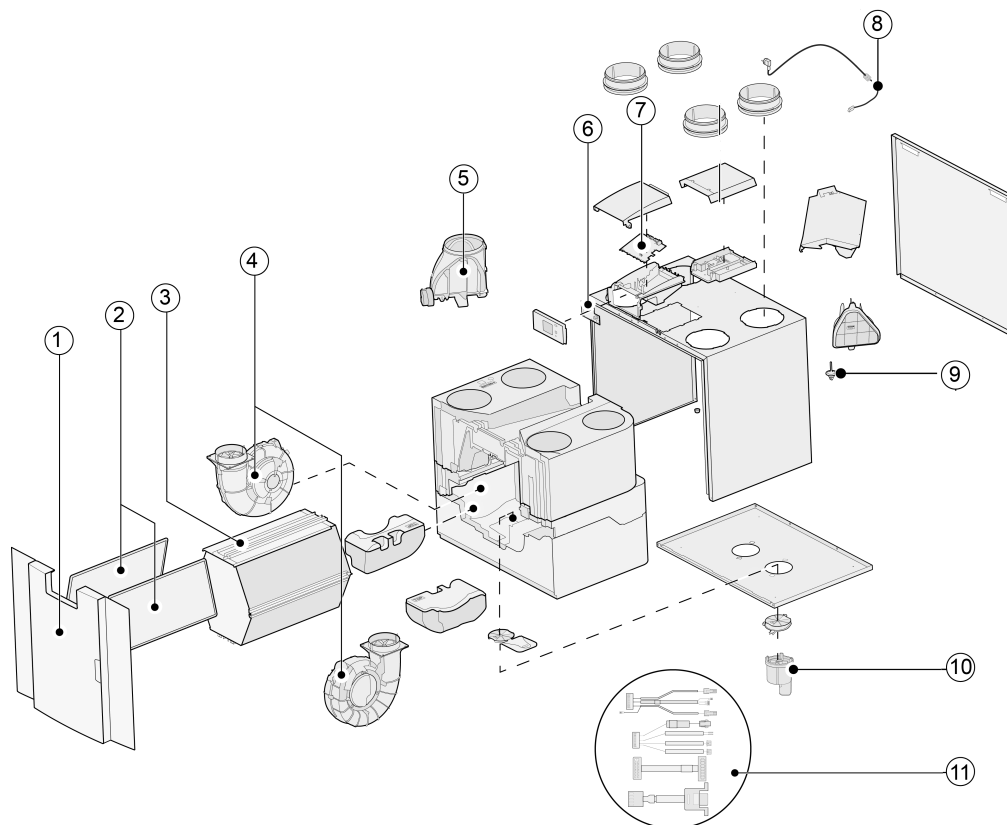
12.1 Vue éclatée

Lors de la commande de pièces, veuillez indiquer, outre le numéro de code de l'article (voir vue éclatée), le type d'appareil de récupération de chaleur, le numéro de série, l'année de production et le nom de la pièce :

N.B. : Le type d'appareil, le numéro de série et l'année de production sont indiqués sur la plaque d'identification située derrière le panneau avant en plastique de l'appareil.

Exemple	
Type d'appareil	Optimea
Numéro de série	430044201901
Année de production	2020
Pièce	Ventilateur
Code de l'article	--
Quantité	1

12.2 Articles de service



N°	Description de l'article	Référence de l'article
1	Panneau avant complet	--
2	Filtres (2 pièces) ISO Coarse 60% Air extrait et ePm1 50 % Air neuf	--
3	Échangeur thermique	--
4	Ventilateur (1 pièce)	--
5	Soupape bypass avec moteur complet	--
6	Circuit imprimé écran UBP-2	--
7	Circuit imprimé de base UWA2-B	--
8	Cordon avec fiche secteur 230 V *	--
9	Capteur de température NTC 10K	--
10	Évacuation de la condensation	--
11	Faisceau de câbles	--

* Le cordon d'alimentation est équipé d'un connecteur d'impression. Commander toujours chez pour le remplacement un cordon d'alimentation de remplacement.

Pour éviter toute situation dangereuse, un raccordement réseau endommagé ne peut être remplacé que par une personne qualifiée.

13 Valeurs de réglage

13.1 Valeurs de réglage appareil standard

Les valeurs ci-dessous s'appliquent pour un appareil Optimea.

Étape N°	Description	Réglage d'usine	Plage de réglage	Remarque
1	Débit			
1.1	Débit d'air position 0	50 m ³ /h	0 ou réglable entre 50 m ³ /h et 325 m ³ /h (jamais supérieur à l'étape 1.2) *	* Certifié jusqu'à un maximum de 315 m ³ /h.
1.2	Débit d'air position 1	100 m ³ /h	Réglable entre 50 m ³ /h et 325 m ³ /h (pas supérieur à l'étape 1.3 ou inférieur à l'étape 1.1) *	
1.3	Débit d'air position 2	150 m ³ /h	Réglable entre 50 m ³ /h et 325 m ³ /h (pas supérieur à l'étape 1.4 ou inférieur à l'étape 1.2) *	
1.4	Débit d'air position 3	250 m ³ /h	Réglable entre 50 m ³ /h et 325 m ³ /h (pas inférieur à l'étape 1.3) *	
1.5	Déséquilibre autorisé	Oui	Oui/Non	
1.6	Déséquilibre (feu ouvert)	0%	0% - 20%	
1.7	Décalage alimentation	3.5%	-15% / +15% position de ventilation	Valeur recalculée au débit sélectionné, voir écran
1.8	Décalage évacuation	10%	-15% / +15% position de ventilation	
1.19	Position de ventilation par défaut	1	0 ou 1	
2	Bypass			
2.1	Mode bypass	Automatique	- Automatique - Bypass fermé - Bypass ouvert	
2.2	Température de bypass « de l'habitation »	24 °C	15°C / 35°C	
2.3	Température bypass « de l'extérieur »	10°C	7 °C / 15 °C	
2.4	Bypass hystérésis	2 °C	0 °C / 5 °C	
2.5	Mode Boost bypass	Désactivé	Activé/Désactivé	
2.6	Choix position de ventilation Boost bypass	3	0 ,1, 2 ou 3	
3	Protection contre le gel			
3.1	Température gel	0 °C	--1,5 °C / 1,5 °C	
3.2	Température de soufflerie minimale	10 °C	7 °C / 22 °C	

Étape N°	Description	Réglage d'usine	Plage de réglage	Remarque
4	Avis filtre			
4.1	Nombre de jours jusqu'à l'avis de filtre	90	1 - 365 jours	
4.2	Démarrage assistant filtre	Non	Oui/Non	
4.3	Remise à zéro du filtre	Non	Oui/Non	
5	Chauffage externe			
5.1	Préchauffage Activé/Désactivé	Désactivé	Activé/Désactivé	
5.2	Post-chauffage Activé/Désactivé	Désactivé	Activé/Désactivé	
5.3	Température post-chauffage	21 °C	15°C / 30 °C	
6	Capteur CO₂			
6.1	Marche/Arrêt capteur CO ₂ eBus	Désactivé	Activé/Désactivé (- Option non disponible -)	
6.2	Min. PPM eBus capteur CO ₂ 1	400 PPM	400 - 2000 PPM	
6.3	Max. PPM eBus capteur CO ₂ 1	1200 PPM		
6.4	Min. PPM eBus capteur CO ₂ 2	400 PPM		
6.5	Max. PPM eBus capteur CO ₂ 2	1200 PPM		
6.6	Min. PPM eBus capteur CO ₂ 3	400 PPM		
6.7	Max. PPM eBus capteur CO ₂ 3	1200 PPM		
6.8	Min. PPM eBus capteur CO ₂ 4	400 PPM		
6.9	Max. PPM eBus capteur CO ₂ 4	1200 PPM		
7	Capteur d'humidité			
7.1	Mise en service et hors service du capteur d'humidité	Désactivé	Activé/Désactivé	
7.2	Sensibilité capteur d'humidité	0	+2 = le plus sensible 0 = réglage de base -2 = le moins sensible	
8	Cascade			
8.1	Réglage appareil	0 (Maître)	0 t/m 9 (0=Maître; 1 t/m 9 = esclave 1 t/m esclave 9)	
12	CC + récupération de chaleur			
12.1	Statut	Désactivé	Activé/Désactivé	
14	Communication			

Étape N°	Description	Réglage d'usine	Plage de réglage	Remarque
14.1	Type de connexion bus	Modbus	Désactivé / ModBus/ Bus	
14.2	Adresse esclave	20	1 - 247	Pour Modbus
14.3	Vitesse en bauds	19k2	1200/ 2400/ 4800/ 9600/ 19k2/ 38k4/56k/115k2	Pour Modbus
14.4	Parity	Even	No/ Even/Odd	Pour Modbus
15	Paramètres de l'appareil			
15.1	Langue	Anglais	Anglais/ Français	
15.2	Format date	jj-mm-aaaa	jj-mm-aaaa/mm-jj-aaaa	
15.3	Date			
15.4	Format heure	24h	12h/24h	
15.5	Heure			
15.8	Écran	Non	Oui/Non	écran actif un demi-heure comme commutateur de positions ; choisissez « Oui » et l'écran tactile est paramétré de manière permanente comme commutateur de positions
15.9	Retour aux paramètres d'usine	Non	Oui/Non	
15.10	Assistant position ventilateur	Non	Oui/Non	
16	Signal sortie			
16.1	Signal sortie	Désactivé	Désactivé/Filtre uniquement/Condition d'erreur/Filtre et condition d'erreur	Connecteur X19
17	Veille			
17.1	Éteindre l'appareil	Non	Oui/Non	

14 Valeurs ERP

Fiche d'information technique Optimea conforme Ecodesign (ErP), n°1254/2014 (annexe I\V)					
Fabricant :		Nather			
Modèle :		Optimea			
Zone climatique	Type de réglage	Valeur SEC en kWh/m ² /a	Classe SEC	Consommation d'électricité annuelle (AEC) en kWh	Chauffage économisé annuellement (AHS) en kWh
Moyenne	commande manuelle	-40,99	A	233	4614
	réglage horloge	-41,59	A	215	4628
	1x capteur (RV/CO ₂ /VOC)	-42,72	A+	181	4657
	2 ou plusieurs capteurs (RV/CO ₂ /VOC)	-44,71	A+	124	4714
Froid	commande manuelle	-79,74	A+	770	9026
	réglage horloge	-80,48	A+	752	9054
	1x capteur (RV/CO ₂ /VOC)	-81,88	A+	718	9110
	2 ou plusieurs capteurs (RV/CO ₂ /VOC)	-84,42	A+	661	9222
Chaud	commande manuelle	-16,17	E	188	2086
	réglage horloge	-16,69	E	170	2093
	1x capteur (RV/CO ₂ /VOC)	-17,66	E	136	2106
	2 ou plusieurs capteurs (RV/CO ₂ /VOC)	-19,33	E	79	2132
Type d'appareil de ventilation :		Appareil de ventilation résidentiel équilibré avec récupération de chaleur			
Ventilateur :		EC - ventilateur avec réglage en continu			
Type échangeur thermique :		Échangeur de plastique-contre-courant réparateur			
Rendement thermique :		91%			
Débit maximum :		325 m ³ /h			
Puissance absorbée maximum :		145W			
Niveau de puissance acoustique Lwa :		41 dB(A)			
Débit de référence :		228m ³ /h			
Pression de référence :		50 Pa			
Puissance absorbée électrique spécifique (SEL) :		0,15Wh/m ³			
Facteur de réglage :		1,0 en combinaison avec le commutateur de positions			
		0,95 en combinaison avec le réglage de l'horloge			
		0,85 en combinaison avec 1 capteur			
		0,65 en combinaison avec 2 capteurs ou plus			
Fuite*	Interne	2,85%			
	Externe	2,85%			
Position indication filtre encrassé :		Sur l'écran de l'appareil/sur le commutateur de positions (led)/sur l' Air Control. Attention ! Pour une efficacité énergétique maximale et un bon fonctionnement, il est nécessaire d'inspecter régulièrement les filtres et de les nettoyer ou de les remplacer le cas échéant.			
Adresse Internet pour les instructions d'assemblage :		https://www.nather.fr/media/pdfs/produits/document/francais			
Bypass :		Oui, 100% Bypass			

* Mesures réalisées par TZWL selon la norme EN 13141-7

Classification à partir du 1 janvier 2016.	
Classe SEC (« zone de climat moyenne »)	SEC en kWh/m ² /a
A+ (le plus efficace)	SEC < -42
A	-42 ≤ SEC < -34
B	-34 ≤ SEC < -26
C	-26 ≤ SEC < -23
D	-23 ≤ SEC < -20
E (le moins efficace)	-20 ≤ SEC < -10

15 Recyclage

Recyclage

Des matériaux durables sont utilisés pour la fabrication de cet appareil.
Les matériaux d'emballage doivent être évacués de manière responsable
conformément à la réglementation en vigueur.



NATHER

NATHER

375 rue Jean Rostand
ZI Grangeneuve
26800 PORTES-LES-VALENCE
FRANCE
Tel: +33 (0)4 75 57 97 00
www.nather.fr