



atlantic

CLIMATISATION ET VENTILATION

Notice de Montage



BCE - BCET



FAMILLE 5
N° NM 5172
INDICE #
DATE 02/2010



N° Azur : 0 810 0 810 69
Site internet : www.atlantic-pros.fr

Atlantic Clim & ventil, S.A.S. au capital social de 2 916 400 euros - 13, Boulevard Monge 69882 Meyzieu Cedex - RCS Lyon n° B 421 370 289
ATLANTIC Climatisation et Ventilation se réserve le droit d'apporter à tout moment des modifications à tout ou partie de ses produits sans être tenu de mettre à jour ses appareils et notices précédents.

AVERTISSEMENTS GENERAUX

AVANT L'INSTALLATION, LIRE ATTENTIVEMENT LES INSTRUCTIONS CI-DESSOUS :

En cas d'inobservation des conseils et avertissements contenus dans cette notice, le fabricant ne peut-être considéré comme responsable des dommages subis par les personnes ou les biens.

La notice décrit comment installer, utiliser et entretenir correctement l'appareil, son respect permet d'en garantir l'efficacité et la longévité.

Ne pas utiliser cet appareil pour un usage différent de celui pour lequel il est destiné.

Après déballage, assurez-vous qu'il est en bon état, sinon adressez-vous à votre revendeur pour toute intervention.

L'utilisation d'un appareil électrique implique le respect des règles fondamentales suivantes :

- ne pas toucher l'appareil avec une partie du corps humide ou mouillée (mains, pieds, ...)
- cet appareil n'est pas prévu pour être utilisé par des personnes (y compris les enfants) dont les capacités physiques, sensorielles ou mentales sont réduites ou des personnes dénuées d'expérience ou de connaissance, sauf si elles sont pu bénéficier, par l'intermédiaire d'une personne responsable de leur sécurité, d'une surveillance ou d'instructions préalables concernant l'utilisation de l'appareil. Il convient de surveiller les enfants pour s'assurer qu'ils ne jouent pas avec l'appareil.
- ne raccorder l'appareil au réseau que si ce dernier correspond aux caractéristiques inscrites sur la plaque signalétique
- avant d'effectuer toute opération sur l'appareil, couper l'alimentation électrique et s'assurer qu'elle ne peut pas être rétablie accidentellement.
- Si le câble d'alimentation est endommagé, il doit être remplacé par le fabricant, son SAV ou personnes de qualification similaire afin d'éviter un danger.

CARACTERISTIQUES

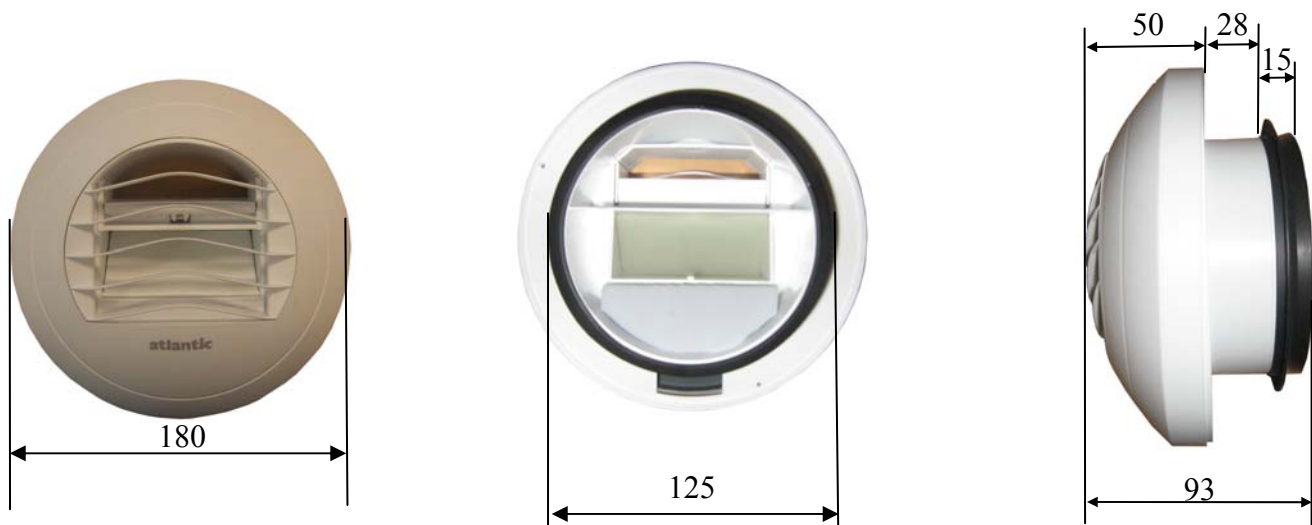
Grille de couleur blanche, manchette courte en plastique, Ø 125. Alimentation 230V. Débit complémentaire activé par bouton presseur à ouverture.

BCE : BOUCHE CUISINE ELECTRIQUE NON
TEMPORISEE 2 DEBITS POUR DUOLIX COLLECTIF

BCET : BOUCHE ELECTRIQUE TEMPORISEE 2
DEBITS

Référence	Débit m ³ /h		Code	Référence	Débit m ³ /h		Code
	permanent	complémentaire			permanent	complémentaire	
BCE 20/75	20	75	521610	BCET 20/75	20	75	521130
BCE 30/90	30	90	521611	BCET 30/90	30	90	521131
BCE 45/105	45	105	521612	BCET 45/105	45	105	521072
BCE 45/120	45	120	521613	BCET 45/120	45	120	521133
BCE 45/135	45	135	521614	BCET 45/135	45	135	521152

Dimensions en mm.



RACCORDEMENT ELECTRIQUE

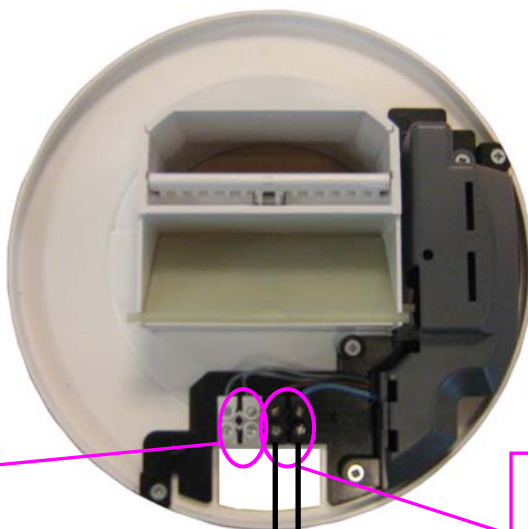


AVANT TOUTE OPERATION, DECONNECTER L'APPAREIL DU RESEAU ET S'ASSURER QUE L'ALIMENTATION NE PEUT PAS ETRE RETABLIE ACCIDENTELLEMENT.

Ce matériel doit être installé par des personnes ayant une qualification appropriée.
L'installation doit répondre à la norme NF C 15-100 et aux règles de l'art. Chaque produit ou composant entrant dans cette installation doit également être conforme aux normes qui lui sont applicables.

Le couple de serrage du domino doit être compris entre 1.2 et 2N.m

BRANCHEMENT BCE SEULE



Bornier contact pour option (couleur blanche)

— / — : petit débit, bouche non alimentée

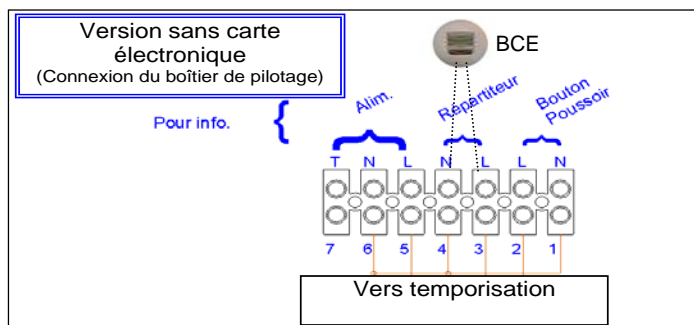
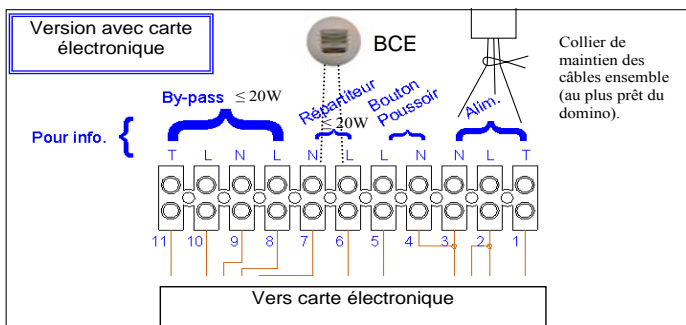
— / — : grand débit, bouche alimentée

Bornier alimentation (couleur noire)

Attention vérifier la couleur des fils si les borniers sont de même couleur

Bouton poussoir Normalement ouvert

BRANCHEMENT AVEC DUOLIX COLLECTIF



Branchement sur le DUOLIX COLLECTIF : Bouton poussoir **normalement ouvert** en cuisine.

Le DUOLIX collectif gère la temporisation de la bouche cuisine BCE.

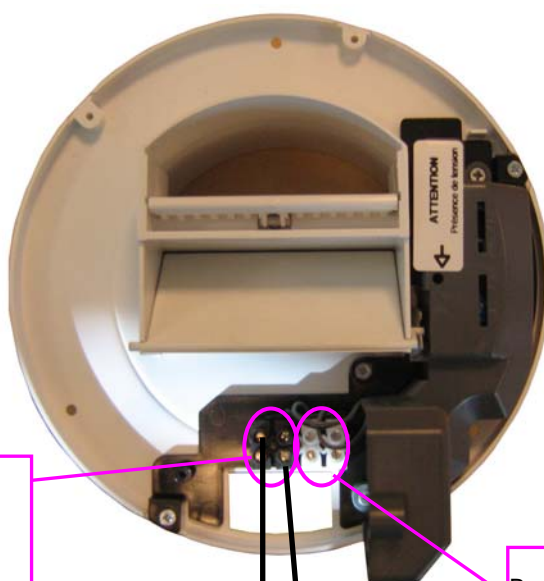
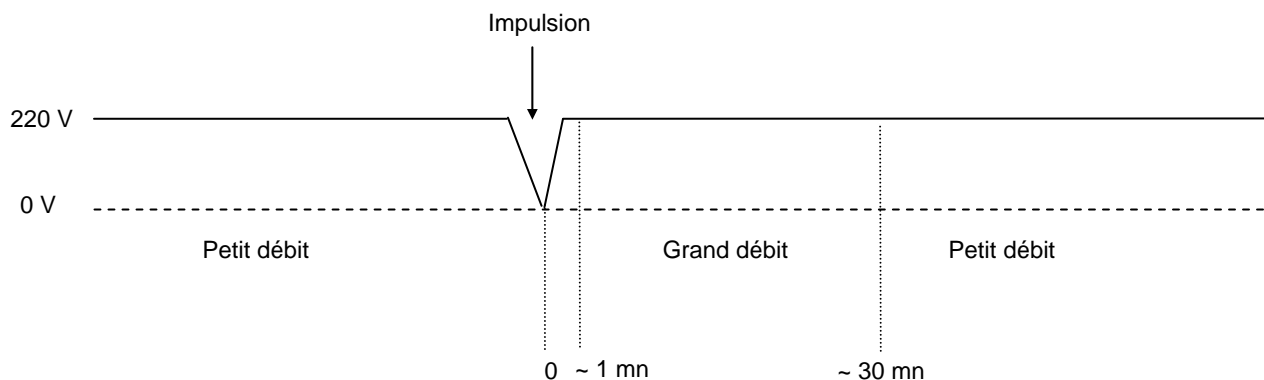
La bouche BCE est connectée au DUOLIX.

Le bouton poussoir normalement ouvert en cuisine (non fourni) est aussi connecté au DUOLIX COLLECTIF.

BRANCHEMENT BCET

Impulsion : appuyer sur le bouton poussoir (non fourni)
Ce bouton poussoir doit être de type **normalement fermé**
La temporisation est gérée directement par la bouche BCET

BCET : bouche 2 débits, électrique, temporisée
Débit 1 : petit débit
Débit 2 : grand débit pendant 30 minutes environ



**Bornier alimentation
(couleur noire)**

**Attention vérifier la couleur des fils
si les borniers sont de même couleur**

**Bouton poussoir
Normalement fermé**

Bornier contact pour option (couleur
blanche)

— / — : petit débit, bouche non
alimentée

— / — : grand débit, bouche
alimentée

**Alimentation 220VAC
50Hz**

GARANTIE

Cet appareil est garanti deux ans à compter de la date d'achat contre tous défauts de fabrication. Dans ce cadre, ATLANTIC Climatisation et Ventilation assure l'échange ou la fourniture des pièces reconnues défectueuses après expertise par son service après vente. En aucun cas, la garantie ne peut couvrir les frais annexes, qu'il s'agisse de main d'œuvre, déplacement ou indemnité de quelque nature qu'elle soit. La garantie ne couvre pas les dommages dus à une installation non conforme à la présente notice, une utilisation impropre ou une tentative de réparation par du personnel non qualifié. En cas de problème, merci de vous adresser à votre installateur ou, à défaut, à votre revendeur.