

VMC double flux Dee Fly Hygro

Notice de montage **FR**

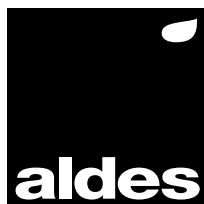
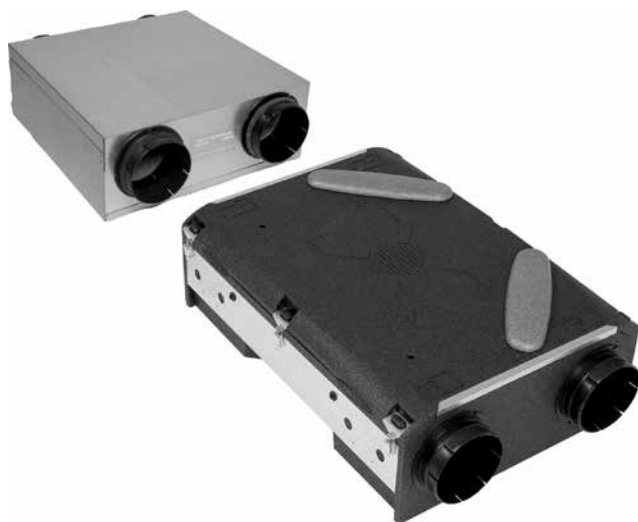
Assembly Instructions **GB**

Montageanleitung **DE**

Montagehandleiding **NL**

Istruzioni di montaggio **IT**

Instrucciones de montaje **ES**



www.aldes.com

Dee Fly Modulo - hygroréglable



Marque commerciale fournisseur	Aldes
Désignation	DEE FLY MODULO HYGROREGLABLE
Références	11023244 - 11023154
Classe énergétique - Climat moyen	A
Climat moyen - SEC - Consommation énergétique spécifique (kWh/(m ² an))	-38.94
Climat froid - SEC - Consommation énergétique spécifique (kWh/(m ² an))	-75.59
Climat chaud - SEC - Consommation énergétique spécifique (kWh/(m ² an))	-15.31
Type de Flux	DF
Typologie déclarée	UVR
Type de motorisation installée ou prévue	4/ Variable speed
Type de système de récupération de chaleur	Récupération
Rendement thermique de récupération de chaleur (%)	76
Débit maximal de URV (m ³ /h)	275
Puissance électrique absorbée à Qmax (W)	123
LwA - Niveau de puissance acoustique (dB)	48
Débit de référence (m ³ /s)	0.057
Différence de pression de référence (Pa)	75
SPI (W/(m ³ /h))	0.34
Facteur de régulation (%)	0.65
Typologie de régulation	Local Demand Control
Taux de fuite interne maximal en dépression déclaré pour DF (%)	4.7
Taux de fuite externe maximal en dépression déclaré pour SF et DF (%)	7.7
Taux de fuite externe maximal en surpression déclaré pour SF et DF (%)	9.4
Taux de fuite interne maximal en surpression déclaré pour DF (%)	4.7
Taux de mélange des unités double flux décentralisées sans piquage (%)	NA
Position de l'alarme visuelle	cf notice
Description de l'alarme visuelle	cf notice
Remplacement régulier des filtres pour les performances et l'efficacité énergétique de l'unité	cf notice
Instruction d'installation des entrées d'air neuf	NA
Sensibilité du flux d'air aux variations de pression à + 20 Pa	NA
Sensibilité du flux d'air aux variations de pression à - 20 Pa	NA
Étanchéité à l'air intérieur/extérieur (m ³ /h)	NA
Consommation d'électricité annuelle (kWh électricité/an)	227
Climat moyen - EAC - Economie annuelle de chauffage (kWh énergie primaire/an)	4395
Climat froid - EAC - Economie annuelle de chauffage (kWh énergie primaire/an)	8598
Climat chaud - EAC - Economie annuelle de chauffage (kWh énergie primaire/an)	1987

En cas de problème, merci de vous adresser à votre installateur ou à votre revendeur.
Service consommateur

ALDES Service Consommateur – 20 boulevard Joliot Curie – 69694 Vénissieux Cedex

▶ N°Azur 0 810 20 22 24

PRIX D'APPEL LOCAL

Pour plus d'informations : www.aldes.com

ALDES se réserve le droit d'apporter toutes modifications liées à l'évolution de la technique.

VMC double flux Dee Fly Hygro

Dee Fly est la ventilation qui ouvre de nouvelles perspectives de confort pour l'habitat. Désormais l'air diffusé est filtré puis réchauffé par l'intermédiaire d'un échangeur de chaleur. Dee Fly hygro est une source inépuisable d'économies !

Nous vous recommandons de lire attentivement cette notice. Son contenu vous fournira des indications importantes concernant la sécurité d'installation, l'utilisation et l'entretien.

GÉNÉRALITE

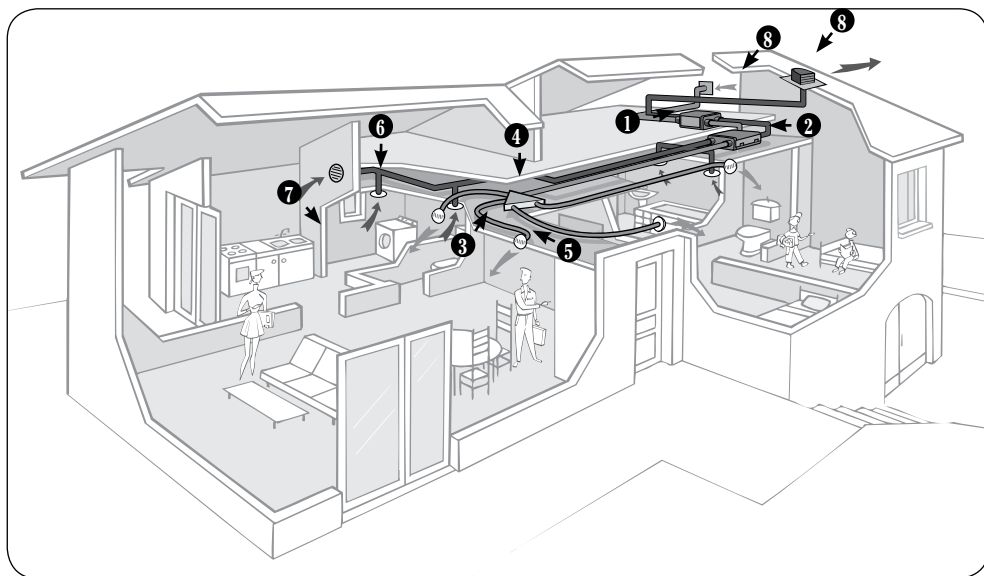
Principe de la VMC double flux

Dans un système de ventilation double flux, le renouvellement d'air est assuré mécaniquement par insufflation dans les pièces de vie et extraction dans les sanitaires et la cuisine.

L'air neuf est amené dans le logement par les conduits d'insufflation et diffusé par des bouches situées dans le salon/salle à

manger et les chambres. L'air vicié extrait par les bouches des pièces humides traverse un échangeur de chaleur avant d'être rejeté vers l'extérieur.

L'échangeur permet de récupérer jusqu'à 90 % des calories de l'air extrait pour préchauffer l'air entrant.

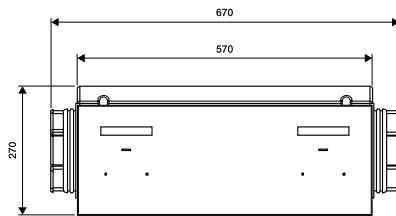
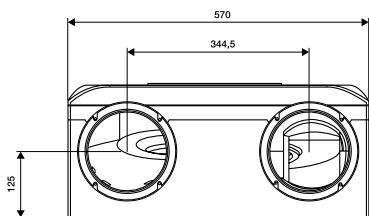


- 1 Groupe moto ventilateur microwatt :** assure l'insufflation de l'air neuf et l'extraction de l'air vicié, tout en limitant l'énergie consommée.
- 2 Echangeur de chaleur haute efficacité :** permet de récupérer les calories de l'air extrait pour préchauffer l'air neuf.
- 3 Réseau Mini gaines ou souple :** le réseau Minigaine facilite l'intégration du système dans le logement et réduit les pertes de charge. Réseau à calorifuger hors du volume chauffé.
- 4 Caisson répartiteur :** répartit de façon équivalente le débit dans chaque pièce. Il facilite l'intégration du système dans les faux plafonds.
- 5 Bouche d'insufflation :** permet d'insuffler l'air dans les chambres et le séjour, il est possible d'installer cette bouche au mur ou au plafond et de choisir l'orientation du jet d'air.
- 6 Bouche d'extraction hygroréglable :** Assure l'extraction de l'air vicié par modulation du débit, en fonction de la présence et de l'activité des occupants.
- 7 Commande :** permet de choisir la vitesse de ventilation, affiche l'encrassement du filtre
- 8 Prise d'air neuf et rejet de l'air vicié**

CARACTÉRISTIQUES TECHNIQUES

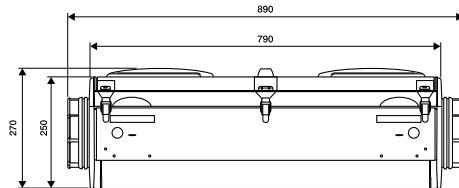
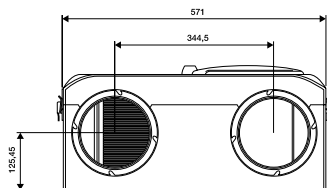
Encombrement moteur

Poids : 17 kg



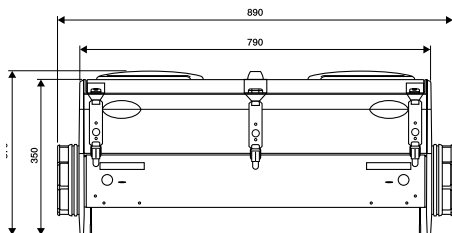
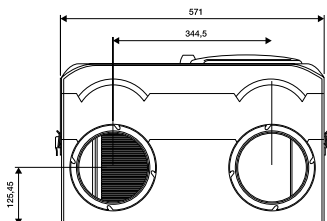
Encombrement échangeur : version sans by-pass

Poids : 13 kg



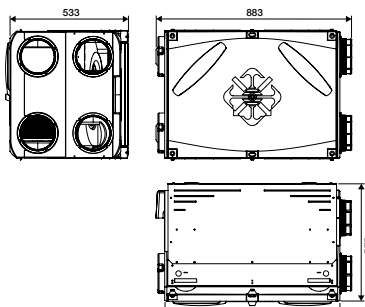
Encombrement échangeur : version avec by-pass

Poids : 14 kg



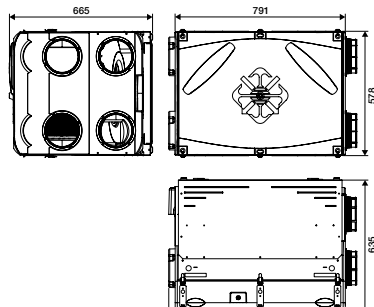
Encombrement échangeur : version chaudière sans by-pass

Poids : 30 kg



Encombrement échangeur : version chaudière avec by-pass

Poids : 31 kg



Construction caisson motorisation

- Caisson en tôle
- Habillage en polypropylène expansé
- Motorisation micro-watt : 2 moteurs à commutation électronique 3 vitesses d'utilisation sur roulement à billes avec protection thermique

Construction caisson échangeur

- Caisson en polypropylène expansé
- Echangeur haute efficacité à contre-courant
- 1 filtre G4 à l'extraction
- 1 filtre F7 à l'insufflation

Raccordement aéraulique

- Motorisation : 4 piquages Ø 160 mm
- Echangeur : 4 piquages Ø 160 mm

Domaine d'emploi

Le système Dee Fly convient jusqu'à 7 sanitaires (toute pièce équipée d'un point d'eau hors cuisine) avec au minimum 1 salle de bain et 1 WC.

Températures limites d'utilisation

Température du local d'installation : 0°C/50°C. Pour un rendement optimum, l'échangeur doit être placé dans le volume chauffé. Température d'air neuf ou extrait : -7°C/45°C

Alimentation

Monophasé 230V – 50 Hz

Protection électrique

2A (10A si accessoire batterie électrique déportée)

La VMC doit fonctionner 24h / 24h

Renouvelle l'air



Elimine les mauvaises odeurs



Evacue l'humidité



Contribue à l'hygiène et au confort

INSTRUCTION DE SECURITE

Couper l'alimentation électrique avant toute opération et s'assurer que le caisson ne peut pas être mis en route accidentellement.



Ne pas manipuler le boîtier électrique lorsque le caisson est en fonctionnement.

Précaution de montage

- Alimentation monophasée 230V–50Hz
- Le raccordement électrique doit être réalisé par un professionnel selon les règles de la norme NF C 15-100 ou selon les normes en vigueur dans le pays d'installation. Prévoir un dispositif de séparation des contacts ayant une distance d'ouverture d'au moins 3 mm sur chaque pôle.
- Le raccordement électrique ne pourra se faire que par l'intermédiaire d'un câble souple qui sera de section au moins égale à celle du H05VV-F ou H05RRR-F.
- En cas d'endommagement du câble d'alimentation, celui-ci devra être remplacé par un professionnel par un câble de même référence en respectant les règles de la NF C 15-100.

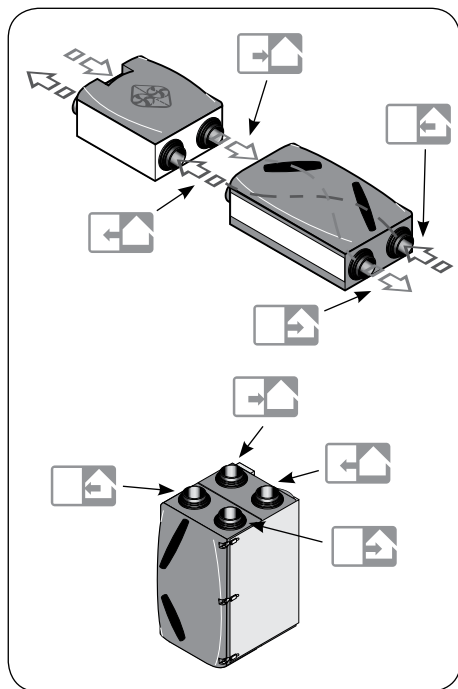
Précaution de mise en route

- Lors de la mise en route, toutes les gaines, ainsi que le refolement et la prise d'air neuf, devront être raccordés.
- Ne pas passer les mains devant l'orifice d'aspiration ou d'insufflation.

Précaution d'installation

- Dans le cas d'installation dans un logement avec cheminée, poêle à bois ou appareil de chauffage similaire, se reporter à la norme en vigueur dans le pays d'installation.

PRÉPARATION DE L'INSTALLATION



Piquages

Les caissons motorisation et échangeur sont équipés de 4 piquages Ø 160 mm.



Air neuf



Insufflation



Rejet d'air

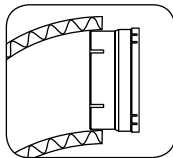


Extraction

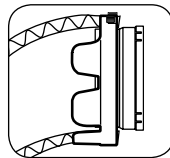
Pour éviter tout risque de nuisance lié à la transmission des bruits solides, il est impératif d'effectuer le raccordement au caisson motorisation à l'aide de liaisons souples : manchettes souples ou gaines souples.

Pour l'accès aux appareils pour maintenance ou remplacement, il est indispensable de prévoir des trappes d'accès aux appareils ou au local technique aux dimensions suffisantes.

Pour faciliter la fixation des gaines souples circulaires et assurer une bonne étanchéité du réseau, chaque piquage est équipé d'un raccord rapide Ø160 mm. Il est nécessaire d'utiliser des conduits isolés dès lors que ces conduits sont en volume non chauffé.



Fixez le conduit intérieur sur le piquage à l'aide d'un collier.



Ramenez l'isolant et le conduit extérieur et le serrez avec le collier de fixation. Vérifiez la bonne tenue et la bonne étanchéité du conduit.

Précautions d'installation des conduits souples isolés :

- Assurez-vous de l'étanchéité du réseau au niveau des manchettes et des piquages en utilisant des colliers de fixation.
- Évitez les coudes inutiles.
- Étirez la gaine dans les parties rectilignes.
- Veillez à ne pas écraser les conduits, et à les laisser visibles pour éviter qu'ils soient écrasés par une autre personne.

AIDE AU CHOIX

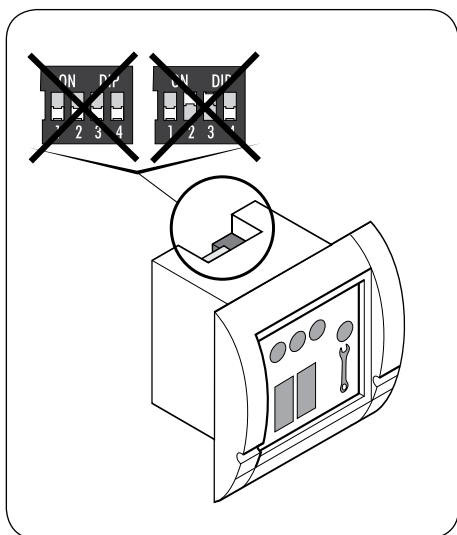
GRUPE DEE FLY HYGRO MICROWATT

Aide au choix du type de bouches hygroréglables BAHIA (Suivant Avis Technique)

Domaine d'emploi	du F3 au F7
Puissance électrique pondérée (en W-Th-C)	21 à 58 W-Th-C
Nombre maximum de sanitaires	7
Indications de mise en œuvre	Conduits flexibles ou rigides

Logement	Cuisine	Salle de bain	WC	Salle d'eau, cellier, buanderie
F3	C13 Dee Fly Elec	B14	W13	B11
F4				
F5				
F6			W14* ou W11*	
F7				

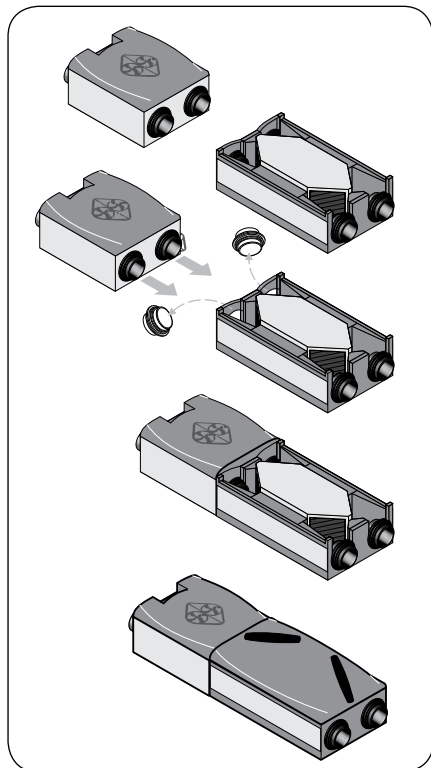
* W14 en WC unique, W11 en WC multiple



NB : Il n'y a pas besoin de configurer le Dee Fly hygro au logement. Fonction du type de bouches, de leur nombre, et de leur ouverture, Dee Fly hygro ajuste son débit d'extraction automatiquement. Le débit insufflé est égal au débit extrait. Les switches situés au dos de la commande n'ont donc pas d'utilité sur Dee Fly hygro.

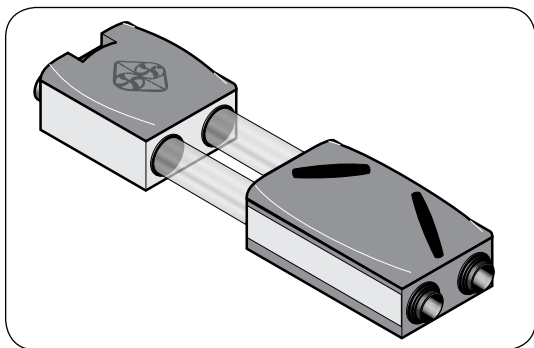


MONTAGE

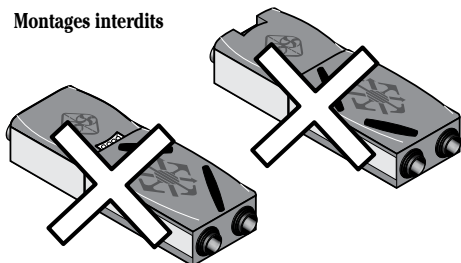


Montage assemblé

- Enlever les piquages air neuf et air rejeté de l'échangeur
- Retirer les joints de ces piquages et les placer sur les piquages du caisson motorisation
- Clipper le moteur avec l'échangeur
- Possibilité de lier l'échangeur avec le moteur. Fixer les pattes sur le moteur avec 2 vis, le système de verrouillage sur l'échangeur et solidariser les 2 éléments (fournis)
- Vérifier le bon alignement des 2 caissons



Montages interdits



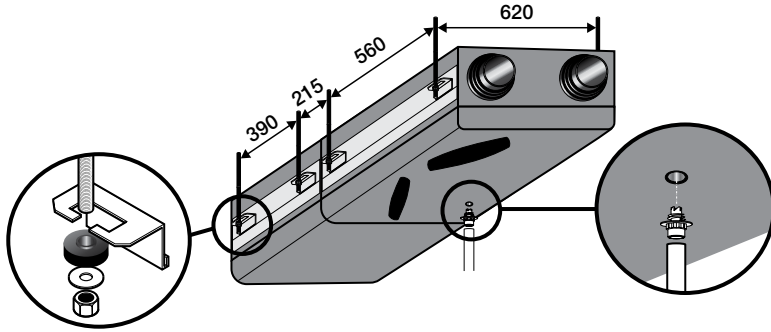
Attention au sens de positionnement de l'échangeur et du moteur ! Que ce soit en montage assemblé ou dissocié, l'échangeur et le moteur doivent toujours être dans la même position l'un par rapport à l'autre.

Montage en ligne

- Facilite l'intégration de l'échangeur en volume chauffé
- Permet l'installation du moteur dans un local technique (comble, garage...)
- Pour limiter la transmission des vibrations, utiliser du conduit souple ou des manchettes souples pour le raccordement aéraulique au caisson moteur
- Après ce raccordement, préférer l'utilisation de gaine rigide pour limiter les pertes de charge



MONTAGE PLAFOND

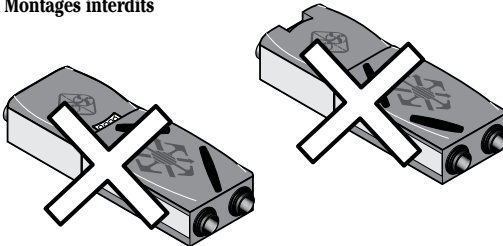


Montage plafond

Des accessoires nécessaires à la fixation des caissons et à l'écoulement des condensats sont livrés en standard avec l'appareil :

- Equerres de fixation
- Les plots anti-vibratiles permettent de désolidariser le moteur du plafond afin de limiter la transmission des bruits solidiens.
- Embout évacuation condensats
- Option : kit suspension plafond incluant 4 tiges filetées, rondelles et chevilles. Prévoir un kit par caisson (code 11023117)
- Percer la dalle de béton selon schéma ci-contre
- Insérer les chevilles adéquates
- Visser les 4 tiges filetées (Ø 8 mm)
- Assembler les plots anti-vibratiles
- Suspendre l'appareil en place
- Visser l'embout d'évacuation des condensats au rejet de l'échangeur
- Raccorder sur réseau d'évacuation Ø 32 avec syphon en eau

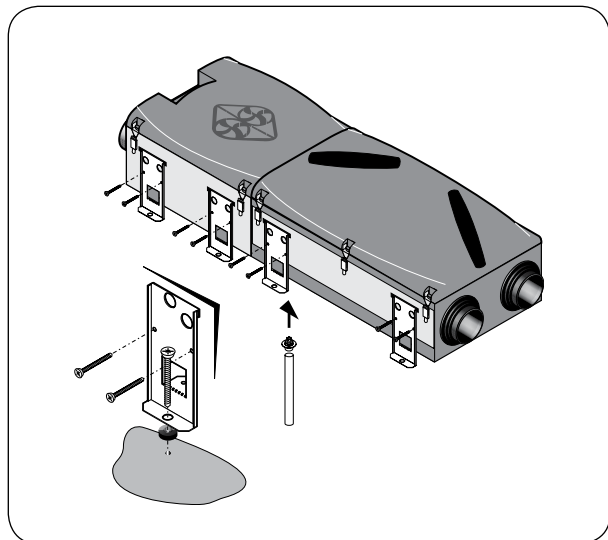
Montages interdits



Attention au sens de positionnement de l'échangeur et du moteur ! Que ce soit en montage assemblé ou dissocié, l'échangeur et le moteur doivent toujours être dans la même position l'un par rapport à l'autre.



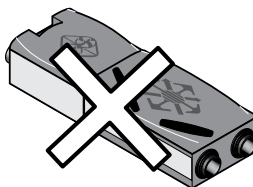
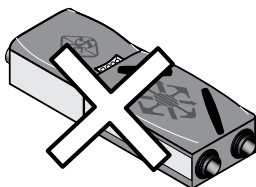
MONTAGE SOL



Montage au sol

- Option obligatoire : kit fixation sol Dee Fly. Prévoir 1 kit par caisson (code 11023144)
- Fixation des pieds de chaque côté du caisson à l'aide de vis (livrées)
- Les plots anti-vibratiles permettent de désolidariser le moteur du sol afin de limiter la transmission des bruits solidiens
- Visser l'embout d'évacuation des condensats au rejet de l'échangeur
- Raccorder sur réseau d'évacuation Ø 32 avec syphon

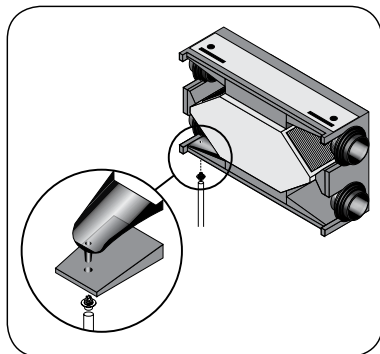
Montages interdits




Attention au sens de positionnement de l'échangeur et du moteur !
Que ce soit en montage assemblé ou dissocié, l'échangeur et le moteur doivent toujours être dans la même position l'un par rapport à l'autre.



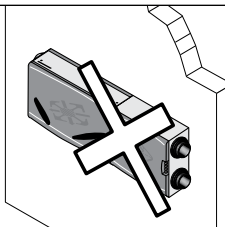
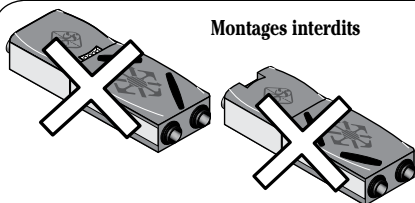
MONTAGE MURAL (horizontal/vertical)



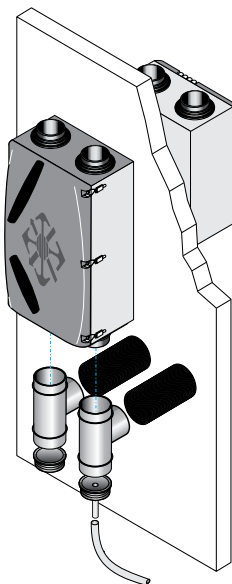
Montage mural horizontal de l'échangeur

- Option obligatoire : kit fixation sol Dee Fly.
Prévoir 1 kit par caisson (code 11023144)
- Option obligatoire : kit évacuation des condensats pour montage mural horizontal
- Fixation des pieds de chaque côté du caisson à l'aide de vis (livrées)
- Les plots anti-vibratiles permettent de désolidariser le moteur du mur afin de limiter la transmission des bruits solidiens
- Installer au rejet de l'échangeur  le bac de récupération des condensats ainsi que décrit dans la notice livrée avec le kit d'évacuation des condensats pour montage mural horizontal (code 11023099)
- Visser l'embout d'évacuation du condensat


Montages interdits



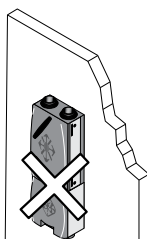
Attention au sens de positionnement de l'échangeur et du moteur ! Que ce soit en montage assemblé ou dissocié, l'échangeur et le moteur doivent toujours être dans la même position l'un par rapport à l'autre.



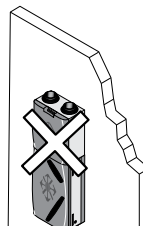
Montage vertical de l'échangeur

- Option obligatoire : kit fixation sol Dee Fly.
Prévoir 1 kit par caisson (code 11023144)
- Fixation des pieds de chaque côté du caisson à l'aide de vis (livrées)
- Les plots anti-vibratiles permettent de désolidariser le moteur du mur afin de limiter la transmission des bruits solidiens
- Pour permettre l'évacuation des condensats, insérer un té et un bouchon purge, au rejet de l'échangeur 
- Rajouter le kit d'évacuation des condensats pour montage mural vertical (code 11129790)

Montages interdits

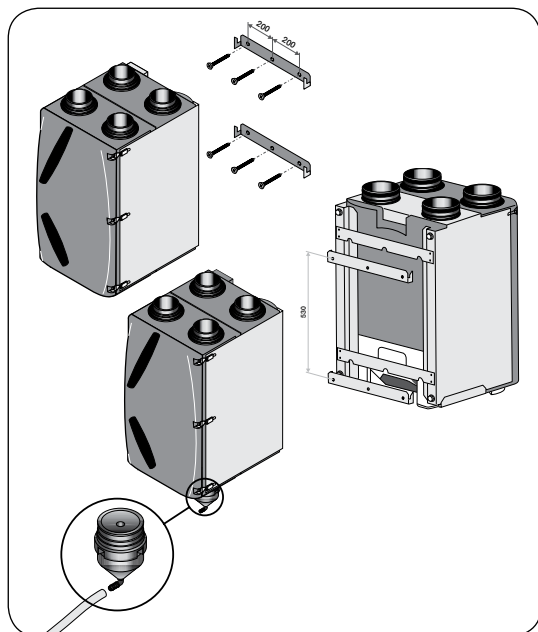


Attention au sens de positionnement de l'échangeur et du moteur ! Le moteur ne peut pas être positionné au dessus ou en dessous de l'échangeur.






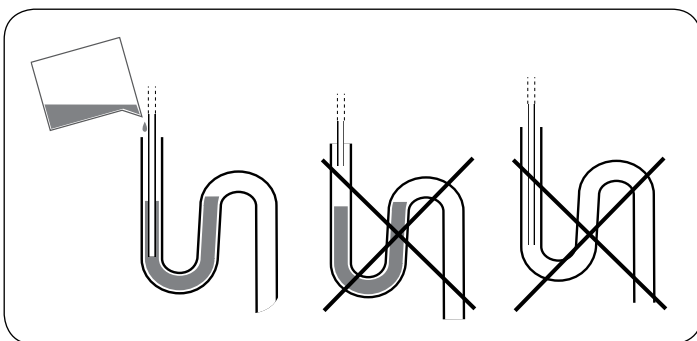
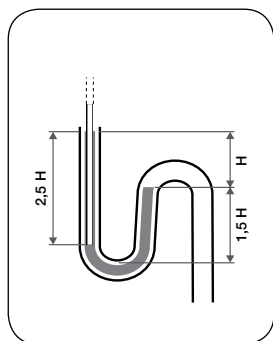
MONTAGE MURAL (chaudière)



Montage chaudière

L'ensemble moteur, échangeur et by-pass (option) est livré assemblé. Un kit de fixation comprenant 2 équerres de fixation murale est fourni.

- Percer le mur selon schémas ci-dessous
 - Insérer les chevilles adéquates
 - Visser les 2 équerres de fixation murale
 - Accrocher l'appareil sur ces équerres.
- Pour la collecte de condensats, installer l'embout d'évacuation des condensats comme indiqué ci-contre, au rejet de l'échangeur 



Raccordement des condensats

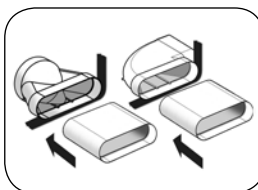
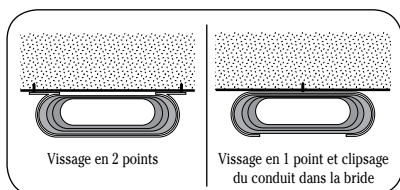
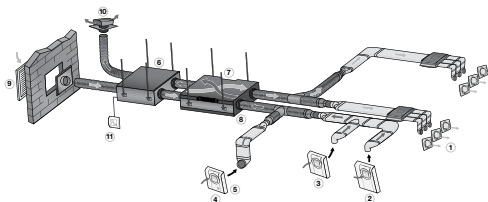
- Visser l'embout d'évacuation dans le produit, au niveau du rejet
- Utiliser impérativement un syphon avec $H=50$ mm mini
- Raccorder l'embout d'évacuation au syphon en diamètre 32, avec une pente suffisante et régulière
- Avant la mise en route, mettre le syphon en eau
- Mettre hors gel l'évacuation des condensats si nécessaire



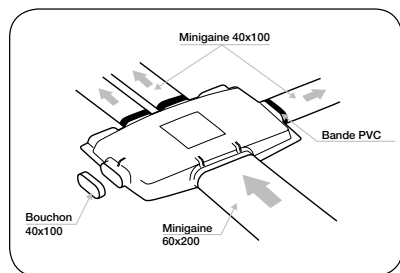
MONTAGE EN GAINES RIGIDES

Réseau en volume chauffé : utilisation de gaines circulaires rigides ou de minigaines

Fortement conseillé pour des raisons thermiques.
Utilisation des conduits et accessoires minigaine afin de faciliter l'intégration du réseau dans le volume chauffé et limiter les pertes de charges



Fixation et raccordement des gaines
Utiliser la bride.
Pour relier les minigaines entre elles et assurer une bonne étanchéité, utiliser de la bande adhésive PVC ou une colle compatible



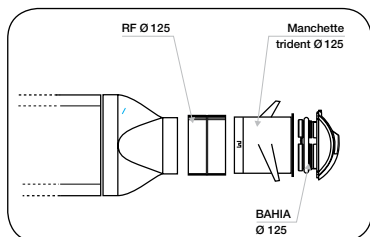
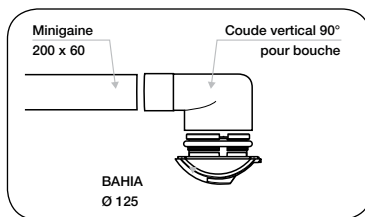
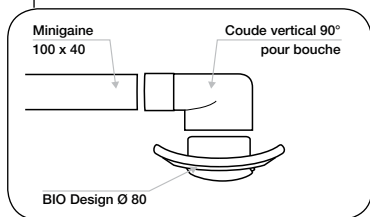
Caisson répartiteur

Utilisation du caisson répartiteur plat à 3 ou 6 piquages

- Raccordement en minigaine
- Intégration en faux plafond
- $H < 100$ mm
- Fixation du caisson répartiteur au plafond à l'aide de tiges filetées

Raccordement aux bouches

Les bouches doivent être raccordées au réseau minigaine grâce au raccord minigaine pour bouche



Raccordement direct par les coudes de la gamme minigaine

Raccordement par les accessoires prévus quand la distance est trop grande entre le réseau et la bouche



Attention. Ne pas oublier de raccorder électriquement la bouche cuisine. Lors de la première utilisation, il est nécessaire d'attendre 15 min, après la mise sous tension, pour pouvoir utiliser la bouche cuisine électrique.

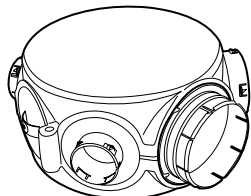
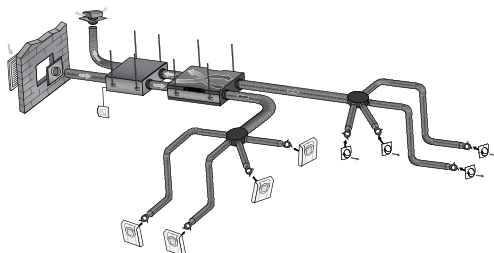


MONTAGE EN GAINES SOUPLES

Réseau hors volume chauffé : utilisation de gaines souples ou de conduits isolés circulaires

Hors volume chauffé, il est impératif d'utiliser des conduits isolés 50 mm.

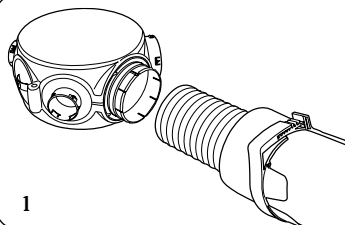
- Assurez-vous de l'étanchéité du réseau au niveau des manchettes et des piquages en ajoutant un collier de fixation ou de l'adhésif spécial VMC.
- Évitez les coudes inutiles.
- Étirez la gaine dans les parties rectilignes.
- Veillez à ne pas écraser les conduits, et à les laisser visibles pour éviter qu'ils soient écrasés par une autre personne.
- Le rejet doit obligatoirement être raccordé à l'extérieur avec une sortie de toit spécial VMC.



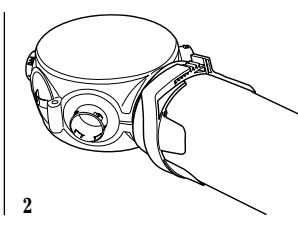
Caisson répartiteur

Utilisation de caisson répartiteur en PPE isolant

- Facilite le raccordement
- Fixation au plafond par tiges filetées, ou suspendu
- Configurable en fonction du type de piquage (\varnothing 125 ou \varnothing 80), et du nombre (bouchons)



1

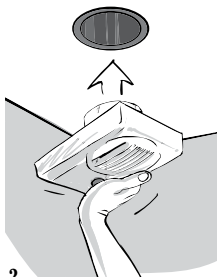


2

- 1 - Relier la gaine intérieure sur le piquage
- 2 - Ramener le revêtement isolant sur la gaine, et le maintenir grâce au collier easyclip.



1



2

Raccordement aux bouches

- 1 - Fixer le conduit sur la manchette.
Pousser la manchette en la tournant
- 2 - Installer la bouche dans la manchette et la raccorder électriquement (cf raccordement électrique)

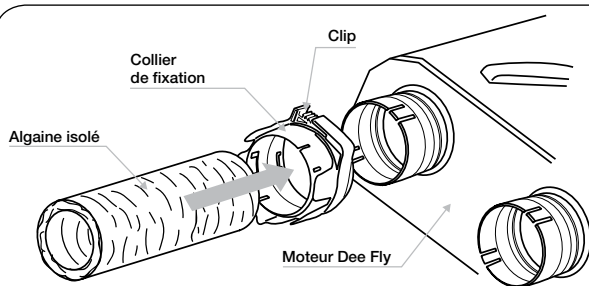


Attention. Ne pas oublier de raccorder électriquement la bouche cuisine. Lors de la première utilisation, il est nécessaire d'attendre 15 min, après la mise sous tension, pour pouvoir utiliser la bouche cuisine électrique.



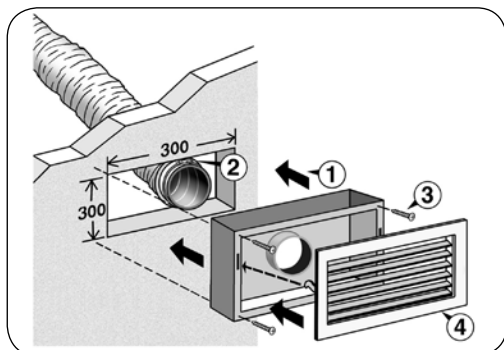
MONTAGE

Raccordement aux organes techniques (échangeur et motorisation)



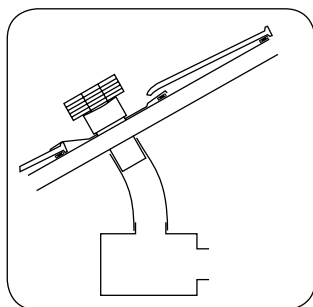
Fixez le conduit intérieur sur le piquage à l'aide d'un collier.

Ramenez l'isolant et le conduit extérieur et le serrez avec le collier de fixation. Vérifiez la bonne tenue et la bonne étanchéité du conduit.



Prise d'air neuf

- Placer de préférence la prise d'air neuf en façade
- Utiliser une grille d'air neuf mural offrant peu de pertes charges, du type grille AWA251 dimensions 300 x 300



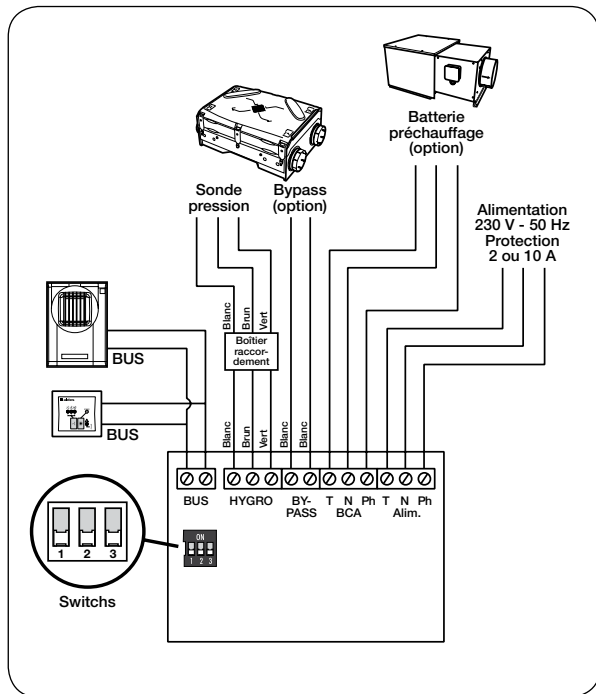
Fixation de la sortie de toit

La sortie de toit sera au minimum de $\varnothing 160$ mm.

- Former la feuille de plomb de façon à épouser les reliefs du toit, en évitant les abords du sertissage.
- S'il s'agit d'une couverture tuiles, il est souhaitable de réaliser un calage dans le sens des linteaux afin de supporter la feuille de plomb.
- Le capot pare-pluie doit être installé avec l'écoulement d'air, perpendiculaire à la pente du toit.



RACCORDEMENT ÉLECTRIQUE



Configuration du produit à l'aide des switches

Switch n° 1 : gestion du dégivrage

Utilisation du Dee Fly sans batterie de préchauffage : à positionner sur off impérativement

Utilisation du Dee Fly avec batterie de préchauffage :

- Position off : dégivrage par déséquilibre des débits d'extraction/insufflation.
- Position on : dégivrage sans déséquilibre des débits d'extraction/insufflation.

Switch n° 2 : gestion du by-pass :

- Position off : ouverture/fermeture automatique. (possibilité d'ouverture/fermeture en manuel, mais retour en mode automatique après 3h)
- Position on : ouverture/fermeture manuelle. Pas de temporisation

INSTRUCTION DE SECURITE



Couper l'alimentation électrique avant toute opération et s'assurer que le caisson ne peut pas être mis en route accidentellement.



Ne pas manipuler le boîtier électrique lorsque le caisson est en fonctionnement.

Précaution de montage

- Alimentation monophasée 230V-50Hz
- Le raccordement électrique doit être réalisé par un professionnel selon les règles de la norme NF C 15-100 ou selon les normes en vigueur dans le pays d'installation. Prévoir un dispositif de séparation des contacts ayant une distance d'ouverture d'au moins 3 mm sur chaque pôle.
- Le raccordement électrique ne pourra se faire que par l'intermédiaire d'un câble souple qui sera de section au moins égale à celle du H05VV-F ou H05RR-F.
- En cas d'endommagement du câble d'alimentation, celui-ci devra être remplacé par un professionnel par un câble de même référence en respectant les règles de la NF C 15-100.

Précaution de mise en route

- Lors de la mise en route, toutes les gaines, ainsi que le refoulement et la prise d'air neuf, devront être raccordés.
- Ne pas passer les mains devant l'orifice d'aspiration ou d'insufflation.



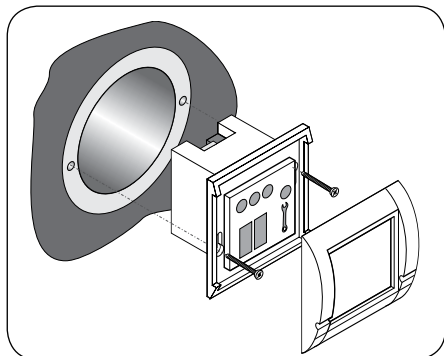
Attention. Ne pas oublier de raccorder électriquement la bouche cuisine. Lors de la première utilisation, il est nécessaire d'attendre 15 min, après la mise sous tension, pour pouvoir utiliser la bouche cuisine électrique.



INSTALLATION COMMANDE

Commande

Située de préférence dans la cuisine.



Installation

- Commande compatible avec un support électrique standard
- Connecter les fils (câbles souples 0,25 ou 0,5 mm²) à la partie électronique de la commande (voir Raccordement électrique)
- Introduire la partie électronique de la commande et la fixer à l'aide des vis
- Clipper la façade du clavier de commande

Sélection du débit

Sélection du débit de ventilation, par simple pression sur la touche de gauche :

- Vitesse 1 : débit de base
- Vitesse 2 : débit de pointe cuisine, minuté à 30 minutes. Permet une meilleure extraction des odeurs et de l'humidité liés à la cuisson des aliments
- Vitesse 3 : grande vitesse à commande manuelle destinée à assurer un meilleur confort dans la maison (pas de temporisation)

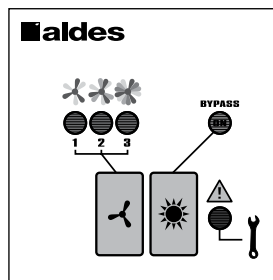
Commande du by-pass (si option choisie)

Le by-pass permet de ne pas préchauffer l'air neuf lors du passage dans l'échangeur. La touche de droite permet à l'utilisateur d'actionner manuellement le by-pass si besoin. L'ouverture du by-pass est signalée par une lumière bleue. Sélection du mode automatique/manuel

Témoin d'encrassement du filtre et défaut systèmes

Le témoin rouge de la commande indique les éventuels dysfonctionnements du système Dee Fly et informe lorsque le filtre est encrassé

- Témoin allumé en continu : filtre encrassé (il est nécessaire de changer les filtres)
- Témoin clignotant : défaut moteur (Voir Entretien et Analyse des défauts)



Touche de sélection du débit

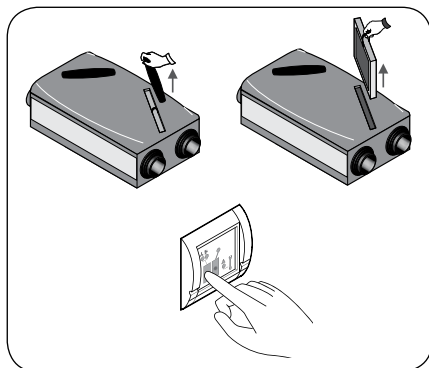


Touche de commande manuelle du by-pass

Commande Dee Fly haute efficacité avec bypass

ENTRETIEN

Le système de ventilation VMC Dee Fly ne peut conserver son efficacité et ses caractéristiques nominales que s'il est entretenu régulièrement.



1 A 2 FOIS PAR AN

Suivant allumage du témoin d'encrassement de filtre sur la commande, changer les filtres de l'échangeur

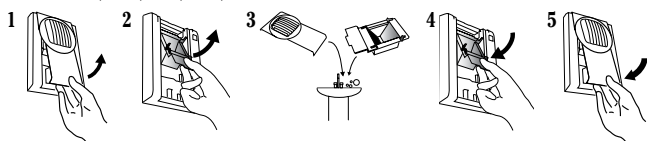
- Retirer les bouchons
- Oter les filtres encrassés
- Remplacer les filtres en veillant à leur place et sens d'installation
- Remettre en place les bouchons
- Ré-initialiser la commande en maintenant le bouton de sélection du débit appuyé pendant 5 secondes jusqu'à extinction du témoin lumineux rouge.

Filtres de remplacement pour modèle avec by-pass (code 11023146)

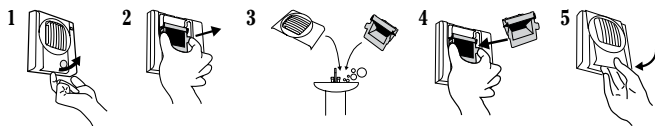
Filtres de remplacement pour modèle sans by-pass (code 11023145)



Bahia : C11, C12, C13, C14, C15

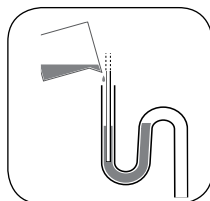


Bahia : B11, B13, B14, W11, W13, W14, BW15



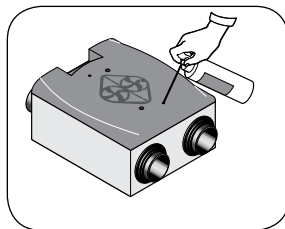
1 A 2 FOIS PAR AN

Nettoyage des bouches d'extraction



1 A 2 FOIS PAR AN

Mettre le syphon en eau



1 FOIS PAR AN

- Lors de la 1^{ère} intervention, couper l'alimentation électrique du moteur. Retirer les bouchons situés sur le couvercle. Passer dans les 2 trous avec un tournevis et percer l'opercule. Remettre le moteur en fonctionnement.
- Ensuite et une fois par an, dépeussier les roues des moto-ventilateurs à l'aide d'une bombe d'air comprimée (gaz sec). Replacer les bouchons sur le couvercle du caisson moteur.

LE NON RESPECT DE CES QUELQUES REGLES PEUT ENTRAINER :

- la dégradation rapide de votre patrimoine
- une mauvaise qualité d'air dans votre logement
- l'exclusion totale de la garantie du fabricant et donc, de vous faire supporter les frais de déplacement et de remplacement du matériel défectueux

ANALYSE DES DÉFAUTS

<i>Pannes</i>	<i>Causes</i>	<i>Mesures</i>
Témoin défaut rouge allumé en continu	Filtres encrassés	Changer les filtres (voir ENTRETIEN)
Témoin défaut rouge clignotant	Défaillance moteurs	Changer le moteur défaillant. Contacter votre installateur.
Fuite de condensats ou bruits d'eau dans l'échangeur	Mauvaise évacuation des condensats	Vérifier la mise en place correcte du siphon (voir MONTAGE) Déboucher si nécessaire le conduit d'évacuation des condensats
Pressions faibles aux bouches	Fuites dans les réseaux	Contrôler le réseau aéraulique et son étanchéité
Air insufflé frais	By-pass ouvert	Vérifier l'état du by-pass et le bon fonctionnement de sa motorisation.
Les moteurs ne fonctionnent pas	Alimentation électrique	Vérifier le raccordement électrique de l'installation.
Les moteurs tournent trop vite	Réseau aéraulique non raccordé	Raccorder le réseau
	Pertes de charge ou fuites importantes sur le réseau	Améliorer la mise en œuvre du réseau, utiliser les grilles et rejets toitures préconisés
	Nombre de bouches d'extraction trop important	Vérifier les limites d'utilisation
	Sonde de pression HS ou non raccordée	Vérifier/remplacer sonde de pression

RECYCLAGE

Ce produit ne doit pas être jeté avec les déchets ménagers.

En fin de vie ou lors de son remplacement, il doit être remis à une déchetterie, auprès d'un revendeur ou d'un centre de collecte.

En l'état de nos connaissances, cet article ne contient pas de substance candidate à autorisation à plus de 0,1% de son poids selon la liste du 1^{er} novembre 2008.

ALDES adhère à l'éco-organisme Eco Systemes www.ecosystemes.fr

Aldes a conçu ce produit pour être facilement recyclé.

En participant au tri sélectif des déchets, vous contribuez au recyclage de ce produit et à la protection de l'environnement.



GARANTIE

Le groupe est garanti 2 ans selon nos conditions générales de vente.

La garantie prend effet à compter de la date d'achat du produit en magasin, la facture faisant foi.

Dee Fly Modulo - humidity-controlled



Supplier brand	Aldes
Designation	DEE FLY MODULO HYGRORÉGLABLE
References	11023244 - 11023154
Energy class - Average climate	A
Average climate - SEC - Specific energy consumption (kWh/(m ² a))	-38.94
Cold climate - SEC - Specific energy consumption (kWh/(m ² a))	-75.59
Warm climate - SEC - Specific energy consumption (kWh/(m ² a))	-15.31
Type of airflow	DF
Declared type	UVR
Type of motor installed or planned	4/ Variable speed
Type of heat recovery system	Récupération
Thermal efficiency of heat recovery (%)	76
Maximum RVU (m ³ /h)	275
Electric power absorbed at Qmax (W)	123
LwA - Sound power level (dB)	48
Reference airflow (m ³ /s)	0.057
Difference in reference pressure (Pa)	75
SPI (W/(m ³ /h))	0.34
Control factor (%)	0.65
Type of control system	Local Demand Control
Maximum declared internal leakage rate under negative pressure for BVU (%)	4.7
Maximum declared external leakage rate under negative pressure for UVU and BVU (%)	7.7
Maximum declared internal leakage rate under positive pressure for BVU (%)	9.4
Maximum declared external leakage rate under positive pressure for UVU and BVU (%)	4.7
Mixing rate for standalone BVU without branch connections (%)	NA
Position of visual alarm	cf notice
Description of visual alarm	cf notice
Regular replacement of filters to ensure unit performance and energy efficiency	cf notice
Instructions for installation of fresh air inlets	NA
Sensitivity of airflow to pressure variations at +20 Pa	NA
Sensitivity of airflow to pressure variations at -20 Pa	NA
Indoor/outdoor air tightness (m ³ /h)	NA
Annual electricity consumption - AEC (kWh electricity/a)	227
Average climate - AHS - Annual heating savings (kWh primary energy/a)	4395
Cold climate - AHS - Annual heating savings (kWh primary energy/a year)	8598
Warm climate - AHS - Annual heating savings (kWh primary energy/a year)	1987

In the event of a problem, please contact your fitter or re-seller.

For more information: www.aldes.com

ALDES reserves the right to modify any technical information contained herein.

Dee Fly HRV System

Dee Fly ventilation is a new way of looking at household comfort. Nowadays, diffused air is filtered and then reheated by a heat exchanger. Dee Fly hygro is an unlimited source of savings! We recommend that you read this manual carefully. Its pages will provide you with important information on the safety of the system's installation, use and maintenance.

GENERAL REMARKS

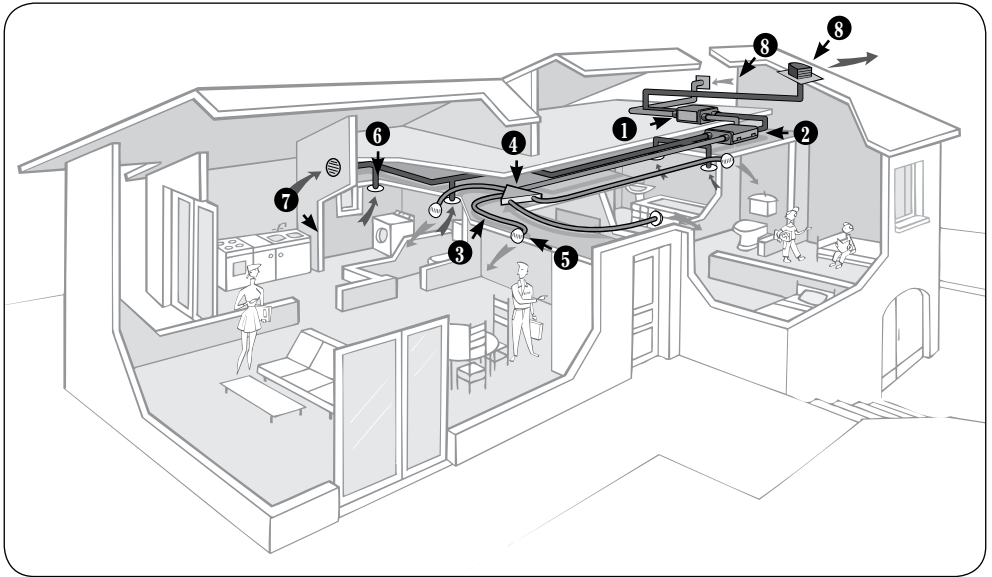
The principles of static, heat recovery ventilation (HRV)

In a heat recovery system, air is renewed mechanically by being pumped into the living accommodation whilst being extracted from the bathroom and kitchen areas.

Fresh air is fed into the dwelling via supply ducts and diffused by grilles located in the living/dining rooms and bedrooms.

The 'used' air extracted via the grilles in high humidity rooms is fed through a heat exchanger before being discharged into the outside air.

The heat exchanger can recover up to 90% of the calories from the outgoing air to preheat the incoming air.



1 Microwatt fan motor unit:

responsible for the supply of fresh air and the extraction of stale air whilst limiting energy consumption.

2 Highly efficient heat exchanger:

used to recover calorific energy from the air extracted in order to preheat the fresh air.

3 Miniduct or flexible duct network:

the Miniduct network facilitates the integration of the system into the dwelling and reduces pressure losses. Thermally insulated network outside of heated area.

4 Distribution casing:

distributes balanced volumes into each room. Facilitates the integration of the system into a suspended ceiling void.

5 Supply grilles:

used to supply air to the bedrooms and living room, these grilles can be fitted into walls or the ceiling and the air-jet can be adjusted.

6 Adjustable hygrometry extraction grille:

Used to extract stale air using volume modulation depending on the presence and activity of the occupants.

7 Controls:

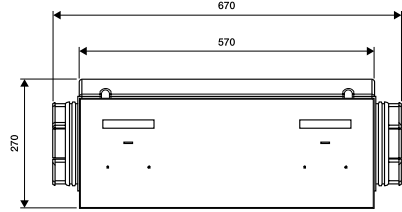
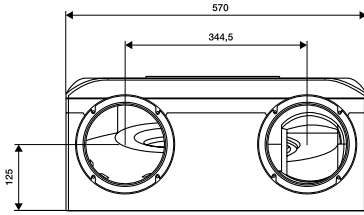
used to set the ventilator speed and displays filter blocked warnings

8 Fresh air inlet and used air outlet

TECHNICAL DETAILS

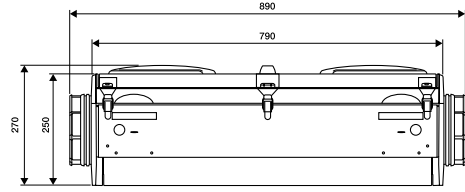
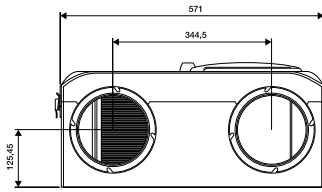
Motor volume

Weight: 17 kg



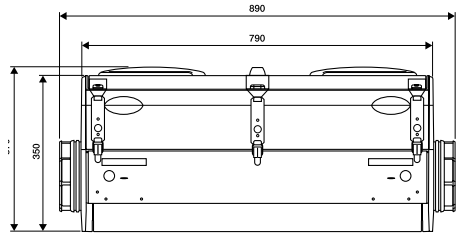
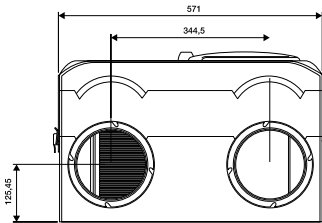
Exchanger volume: no by-pass version

Weight: 13 kg



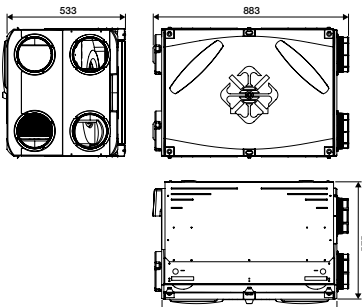
Exchanger volume: by-pass version

Weight: 14 kg



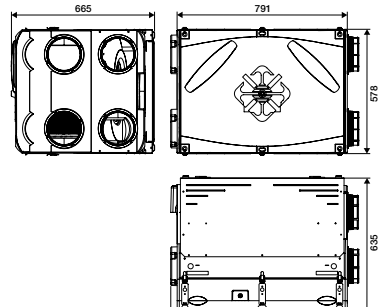
**Exchanger volume:
boiler version with no by-pass**

Weight: 30 kg



**Exchanger volume:
boiler version with by-pass**

Weight: 31 kg



Motor casing construction

- Steel casing
- Trim in expanded polypropylene
- Microwatt motors: Two 3-speed EC motors on ball bearings with thermal protection

Heat exchanger casing construction

- Expanded polypropylene casing
- High efficiency heat exchanger with counter current system
- 1 extraction G4 filter
- 1 air supply F7 filter

Aeraulic connection

- Motorisation: 4 Ø 160 mm connectors
- Exchanger: 4 Ø 160 mm connectors

Field of Use

The Dee Fly system is suitable for up to 7 'humid' rooms (any room fitted with a water supply - excluding the kitchen), with a minimum of 1 bathroom and 1 WC.

Operating temperature limits

Temperature of installation premises: 0°C/50°C. For optimum output, the heat exchanger must be placed in a heated space. Exhaust and fresh air temperature: -7°C/45°C

Power supply

230V - 50 Hz single-phased


Electrical protection

2A (10A if offset electrical heating coil accessory)


The HRV system must run 24 hours a day.

- Renews air
- Eliminates bad smells
- Evacuates humidity
- Contributes to hygiene and comfort

SAFETY INSTRUCTIONS



Disconnect the electrical supply before any operations and ensure that the unit cannot be started accidentally.



Never operate on the electrical unit when the unit is running

Assembly precautions

- 230V-50Hz single-phase power supply
- Connections to the electrical mains should be fitted by a qualified professional in accordance with the rules laid down in NF C 15-100 or in compliance with applicable regulations in the country of installation. A contact-breaking device with a separation of at least 3 mm should be used on each pole.
- The electrical connections must use flexible cabling which must have a cross section at least equal to that of H05VV-F or H05RR-F.
- If the supply cable is damaged it must be replaced, by a professional, with a cable of the same reference, respecting the rules of NF C 15-100.

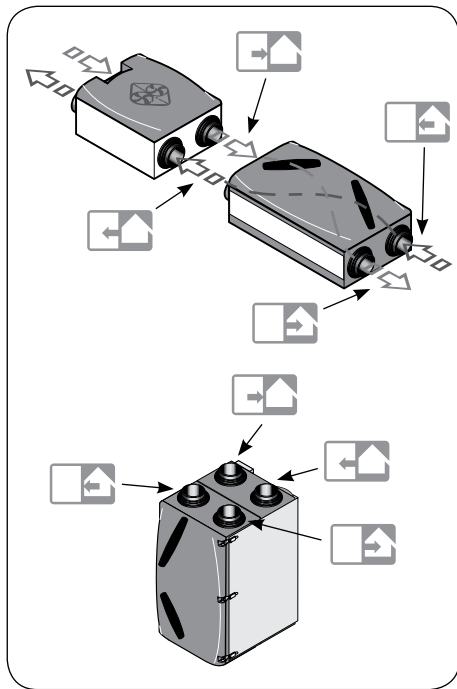
Precautions prior to starting up

- When starting up, all duct work, including exhausts and fresh air inlets, must be connected.
- Never place your hands in front of an inlet or outlet orifice.

Installation precautions

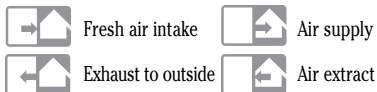
- If installing in a dwelling with an open hearth fire emplacement, a wood burning stove or similar heating appliance, refer to the applicable regulations in the country of installation.

PREPARATIONS FOR INSTALLATION



Connectors

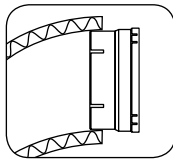
The motor and heat exchanger casings are equipped with 4 Ø160 mm connectors.



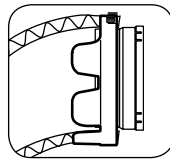
To avoid the nuisance of noise transmission, it is imperative that connections to the motor casing use flexible couplings: flexible sleeves or ducts.

For maintenance or replacement access to equipment, there must be hatches that are large enough to permit access to the equipment or the technical area

To facilitate the mounting of circular flexible ducts and to ensure that the network is sealed, each connector is fitted with a 160 mm diameter quick-fit connector. Insulated ducts must be used once the ducts are in a non-heated volume.



Attach the inner duct to the connector using a collar.



Attach the insulator and the outer duct and tighten it with the fixing collar. Make sure the duct is properly fitted and sealed.

Installation precautions for flexible, insulated ducts:

- Ensure the network is sealed around the sleeves and connectors by using fixing collars.
- Avoid unnecessary bends.
- Stretch the duct out into straight lines.
- Do not crush ducts and leave them visible so that another person will not crush them.

SELECTION HELP

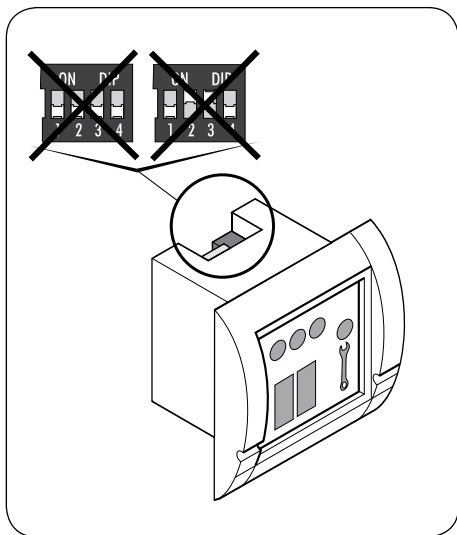
DEE FLY HYGRO MICROWATT UNIT

Help in selecting the type of hygro-adjustable BAHIA grilles (In compliance with technical notice)

Field of Use	from 3 to 7 room dwelling
Average electrical consumption (W-Th-C)	21 to 58 W-Th-C
Maximum number of bathrooms	7
Installation instructions	Flexible or rigid ducts

Dwelling	Kitchen	Bathroom	WC	Cloakroom, store-room, laundry room
3 rooms	C13 Dee Fly Elec	B14	W13	B11
4 rooms				
5 rooms			W14* or W11*	
6 rooms				
7 rooms				

* W14 for single WC, W11 for multiple WC



NB: There is no need to configure the Dee Fly hygro for the dwelling. Depending on the types of grilles, on their number and their openings, Dee Fly hygro automatically adjusts its extraction flow. The fresh air intake volume is equal to the extracted volume.

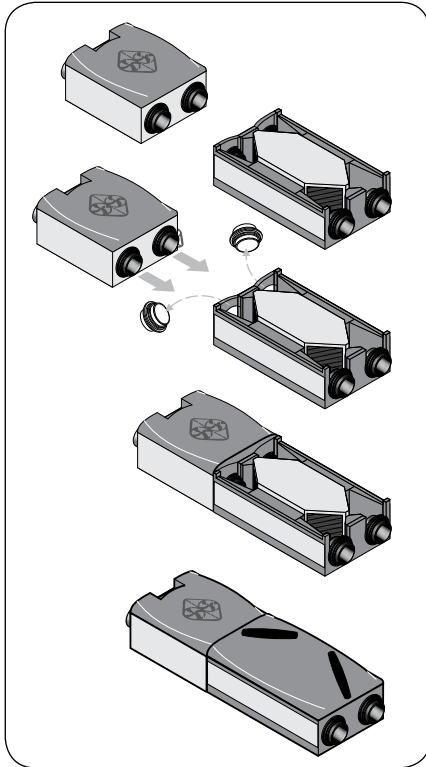
The switches located on the rear of the controls are therefore not used on the Dee Fly hygro.



ASSEMBLY

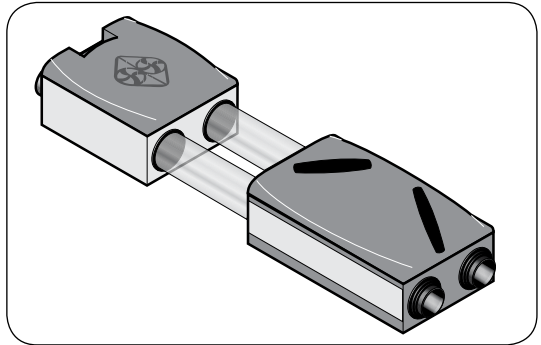


Make sure to respect the mounting direction of the ventilation casing. Direction indicated using adhesive next to the connectors

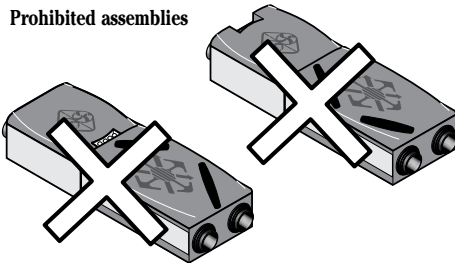


Assembled fitting

- Remove the fresh air and exhaust connectors from the heat exchanger
- Remove the connector seals and place them on the motor casing connectors
- Clip the motor onto the heat exchanger
- It is possible to link the exchanger to the motor. Fit the brackets onto the motor using 2 screws, the locking system onto the exchanger and fit the 2 elements together (supplied)
- Make sure the 2 casings are aligned.



Prohibited assemblies



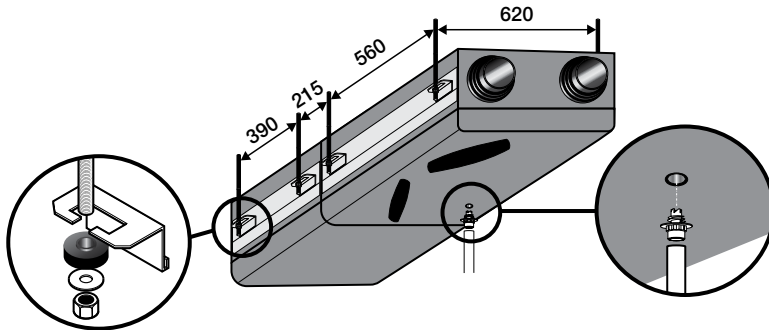
Be careful that the direction of the exchanger and motor are correct! Whether in an assembled or dissociated configuration, the exchanger and motor must always be in the same position to each other.

On-line fitting

- Facilitates the integration of the exchanger into the heated space
- Used to install the motor in a technical area (attic, garage...)
- To limit the transmission of vibrations, use flexible ducts or sleeves for aeraulic connections to the motor casing
- After this connection, use preferably rigid ducts to limit the pressure losses



CEILING ASSEMBLY

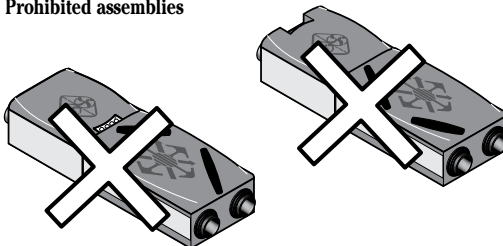


Ceiling mounting

The accessories needed for fitting the casings and condensate evacuation are supplied with the unit as standard:

- Mounting brackets
- Anti-vibration mounts are used to separate the motor from the ceiling to limit the transmission of noise.
- Condensation water drain nozzle
- Option: ceiling suspension kit including 4 threaded rods, washers and wall plugs. Plan for one kit per casing (code 11023117)
- Drill a hole in the concrete tile as indicated on the diagram opposite
- Insert adequate wall plugs
- Screw in the 4 threaded rods (\varnothing 8 mm)
- Assemble the anti-vibration mountings
- Suspend the equipment in place
- Screw the condensation water drain nozzle into the exchanger
- Connect to the \varnothing 32 drainage network using a water trap

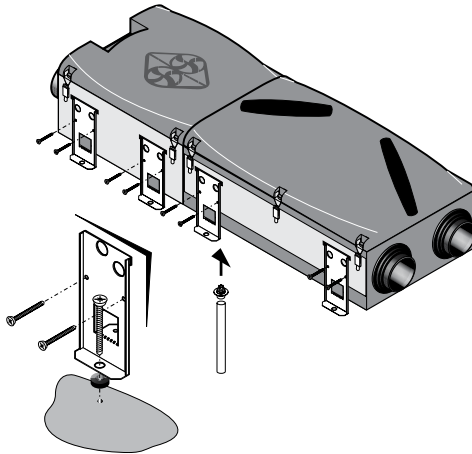
Prohibited assemblies



Be careful that the direction of the exchanger and motor are correct! Whether in an assembled or dissociated configuration, the exchanger and motor must always be in the same position to each other.



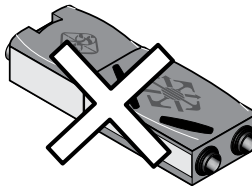
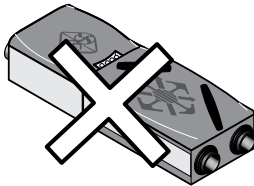
FLOOR MOUNTING



Floor-mounting

- Compulsory option: Dee Fly floor-mounting kit. Plan for one kit per casing (code 11023144)
- Feet mounted on each end of the casing using screws (supplied)
- Anti-vibration mounts are used to separate the motor from the floor to limit the transmission of noise
- Screw the condensate discharge to the heat-exchanger release
- Connect to the $\varnothing 32$ drainage network using a water trap

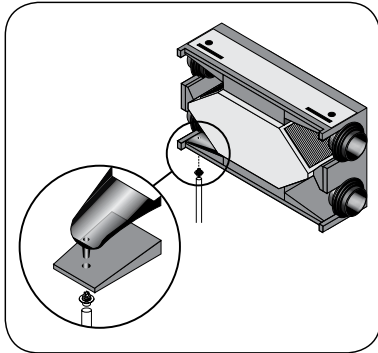
Prohibited assemblies




Be careful that the direction of the exchanger and motor are correct! Whether in an assembled or dissociated configuration, the exchanger and motor must always be in the same position to each other.

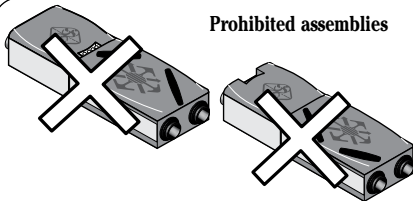


WALL MOUNTING (horizontal/vertical)

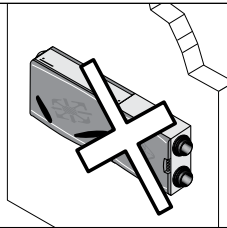


Horizontal wall mounting of the heat exchanger

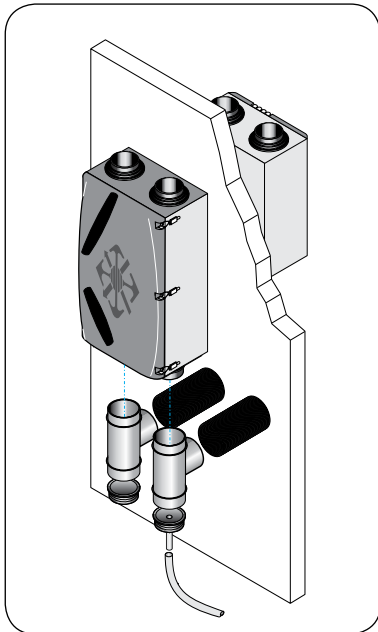
- Compulsory option: Dee Fly floor-mounting kit. Plan for one kit per casing (code 11023144)
- Compulsory option: condensate evacuation kit for horizontal wall mounting
- Feet mounted on each end of the casing using screws (supplied)
- Anti-vibration mounts are used to separate the motor from the wall to limit the transmission of noise
- Install the condensate recovery  tank as described in the instructions delivered with the condensate evacuation kit for horizontal wall mounting (code 11023099)
- Screw in the condensate evacuation nozzle




Prohibited assemblies

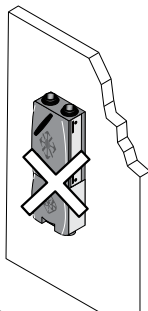


Be careful that the direction of the exchanger and motor are correct! Whether in an assembled or dissociated configuration, the exchanger and motor must always be in the same position to each other.



Vertical mounting of the exchanger

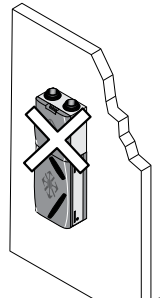
- Compulsory option: Dee Fly floor-mounting kit. Plan for one kit per casing (code 11023144)
- Feet mounted on each end of the casing using screws (supplied)
- Anti-vibration mounts are used to separate the motor from the wall to limit the transmission of noise
- To allow for the evacuation of condensates, fit a T-piece and purge plug to the exchanger evacuation 
- Add the condensate evacuation kit for vertical wall mounting (code 11129790)



Prohibited assemblies

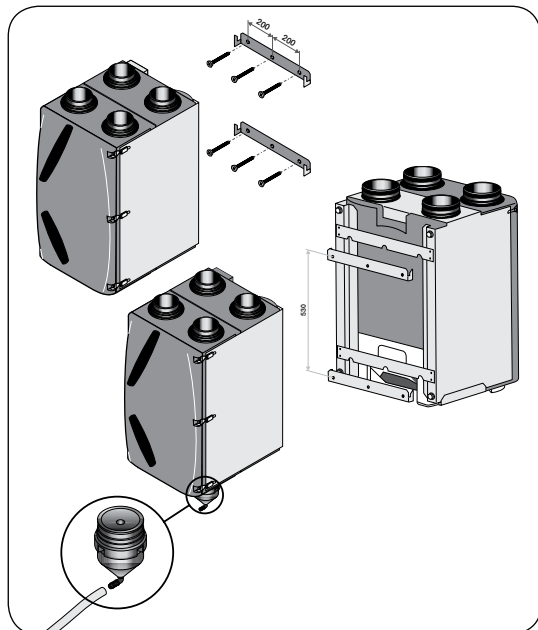


Be careful that the direction of the exchanger and motor are correct! The motor must not be placed above or below the exchanger.






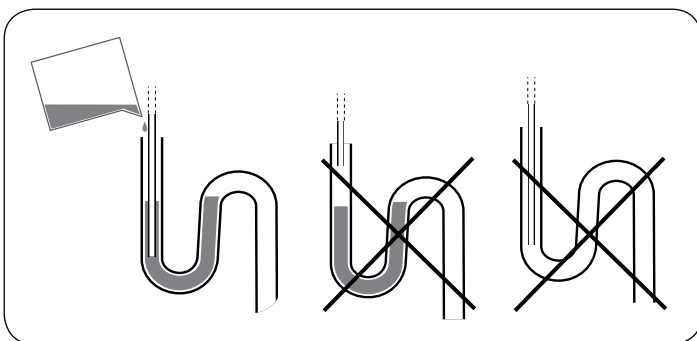
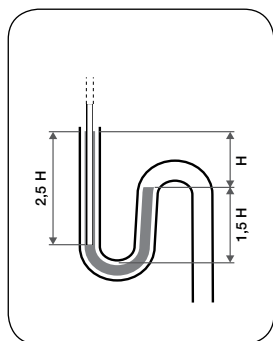
WALL MOUNTING (boiler)



Boiler mounting

The motor, heat exchanger and bypass (option) are supplied pre-assembled. A mounting kit comprising 2 wall-mounting angles is supplied.

- Drill into the wall as per the diagrams below
- Insert adequate wall plugs
- Fix the 2 wall-mounting angles with screws
- Hook the equipment onto the mounting angles.
- For the collection of condensates, install the condensate evacuation nozzle as shown opposite, to the exchanger release 



Condensate connection

- Screw the evacuation nozzle into the product at the release level
- A water trap having $H=50$ mm min. must imperatively be used
- Connect the evacuation nozzle to the 32 diameter water trap with a sufficient and regular slope
- Before starting up fill the water trap with water
- Place the condensate evacuation in a frost free zone if necessary

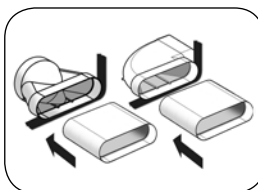
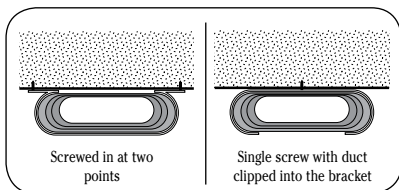
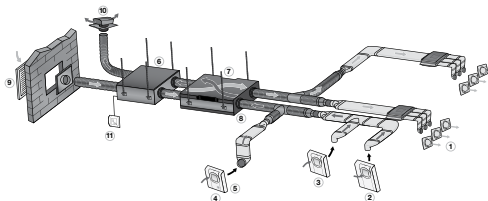


RIGID DUCT ASSEMBLY

Ductwork in heated spaces: using rigid circular ductworks or miniducts

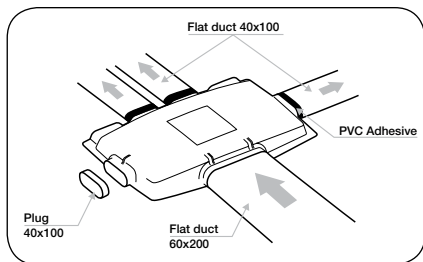
Strongly recommended for thermal efficiency reasons.

Use of miniduct ducts and accessories in order to facilitate the integration of the ductwork into the heated spaces and limit pressure losses.



Duct mounting and connections

Use the flange.
To interconnect the miniducts and provide a good seal, use PVC tape or compatible adhesives.



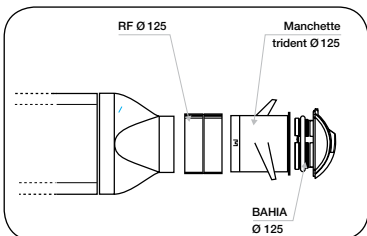
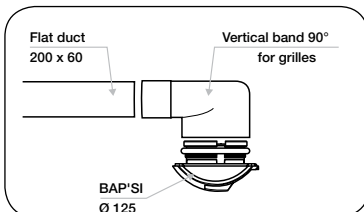
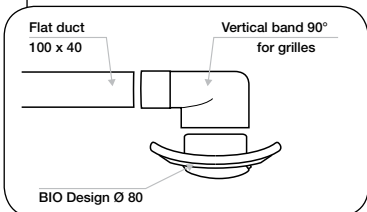
Distribution casing

Use of the flat 3 or 6 connector distribution casing

- Connections using miniducts
- Integrates into suspended ceiling voids
- $H < 100$ mm
- Mounting the distribution casing to the ceiling using threaded studs

Grille connections

The grilles should be connected to the miniduct network using an appropriate miniduct/grille connector



Direct connection using the miniduct range elbow bends

Connection using the appropriate accessories when it is too far from the ductwork to the grille



Warning. Do not forget to connect the kitchen grille electrically. On first use it is necessary to wait 15 mins after powering on before being able to use the kitchen electric grille.

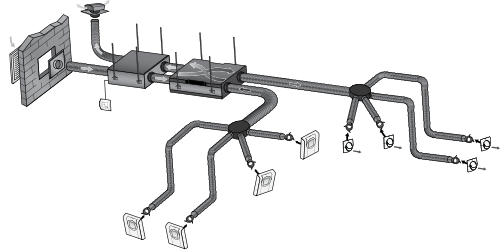


FLEXIBLE DUCT ASSEMBLY

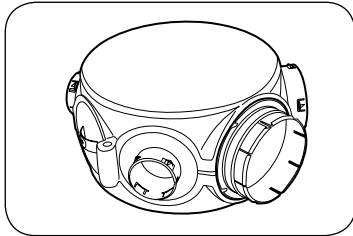
**Ductwork outside of the heated spaces:
Use of flexible ducts or insulated circular ducts**

Outside of the heated spaces it is imperative that 50 mm insulated ducts are used.

- Ensure the ductwork is sealed around the sleeves and connectors by adding a fixing collar or specially-designed CMEV glue.
- Avoid unnecessary bends.
- Stretch the duct out into straight lines.



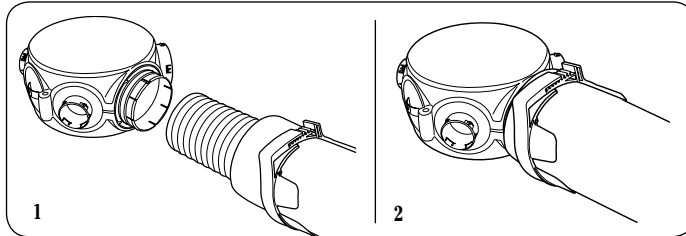
- Do not crush ducts and leave them visible so that another person will not crush them.
- The discharge must be connected to the outside using a special CMEV roof exhaust.



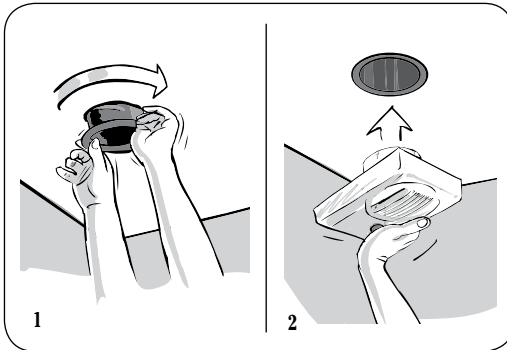
Distribution casing

Use of the insulating PPE distribution casing

- Facilitates connections
- Mounting in the ceiling, or suspended using threaded studs
- Configurable depending on the type of connection ($\varnothing 125$ or $\varnothing 80$), and their number (caps)



- 1 - Connect the inner duct to the connector
- 2 - Bring the insulating cover over the duct and hold it in place using the easyclip collar.



Grille connections

- 1 - Fix the duct to the sleeve.
Turn and push the sleeve
- 2 - Insert the grille into the sleeve and connect it electrically (see electric connections)

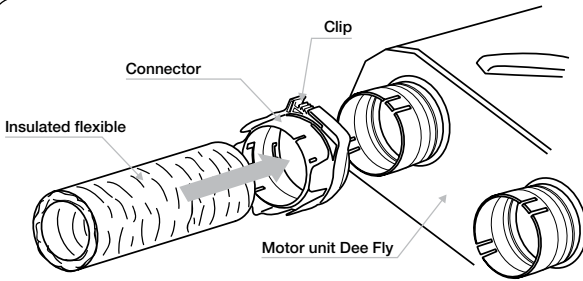


Warning. Do not forget to connect the kitchen grille electrically. On first use it is necessary to wait 15 mins after powering on before being able to use the kitchen electric grille.



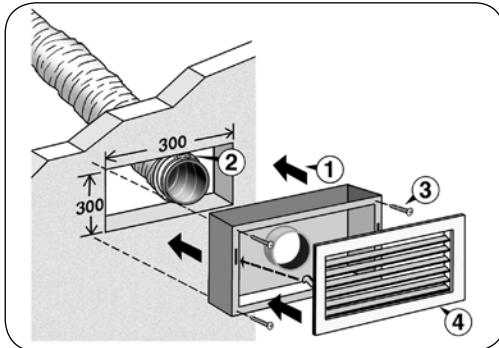
ASSEMBLY

Connection to technical elements (heat exchanger and motor unit)



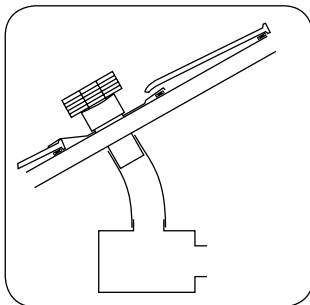
Attach the inner duct to the connector using a collar.

Attach the insulator and the outer duct and tighten it with the fixing collar. Make sure the duct is properly fitted and sealed.



Fresh air inlet

- Preferentially to be located on the façade of the building
- Use a wall-mounting air grille with low pressure losses, type AWA251 300x300.



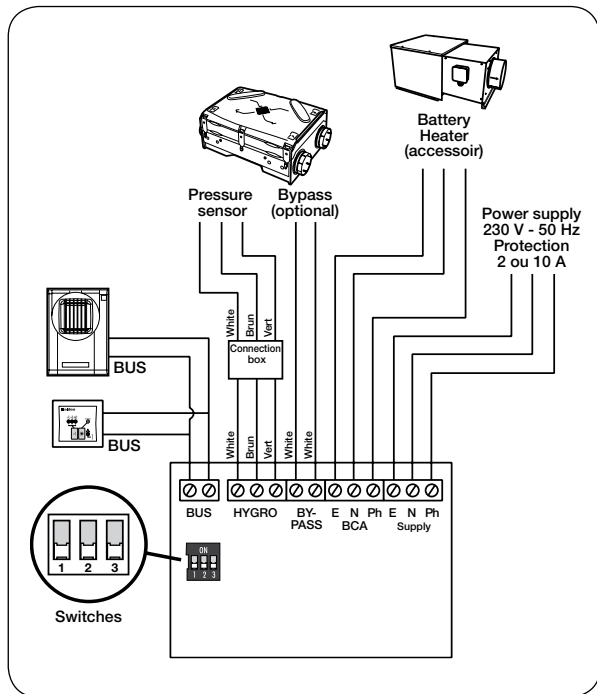
Fixing the roof mounted exhaust

The roof mounted exhaust diameter is minimum \varnothing 160 mm.

- Shape the lead sheets to match the contours of the roof, avoiding crimped edges.
- If the roof is slated/tiled, the lead sheeting should be locked in place along the lintels.
- The rain-cover hood must be fitted with a flow of air perpendicular to the slope of the roof.



ELECTRICAL CONNECTION



Configuring the product using the switches

Switch no1: defrosting management

Use of the Dee Fly without the pre-heating battery: the switch must be in the off position

Use of the Dee Fly with the pre-heating battery:

- Off position: defrosting by unbalancing the extraction/fresh air flows.
- On position: defrosting without unbalancing the extraction/fresh air flows.

Switch no 2 : by-pass management:

- Off position: automatic open/close (it is possible to open/close manually but the automatic mode switches back after 3 hours)
- On position: manual open/close. No timer

SAFETY INSTRUCTIONS

Disconnect the electrical supply before any operations and ensure that the unit cannot be started accidentally.

Never operate on the electrical unit when the unit is running

Assembly precautions

- 230V-50Hz single-phase power supply
- Connections to the electrical mains should be fitted by a qualified professional in accordance with the rules laid down in NF C 15-100 or in compliance with applicable regulations in the country of installation. A contact-breaking device with a separation of at least 3 mm should be used on each pole.
- The electrical connections must use flexible cabling which must have a cross section at least equal to that of H05VV-F or H05RR-F.
- If the supply cable is damaged it must be replaced, by a professional, with a cable of the same reference, respecting the rules of NF C 15-100.

Precautions prior to starting up

- When starting up, all ductwork, including exhausts and fresh air inlets, must be connected.
- Never place your hands in front of an inlet or outlet orifice.

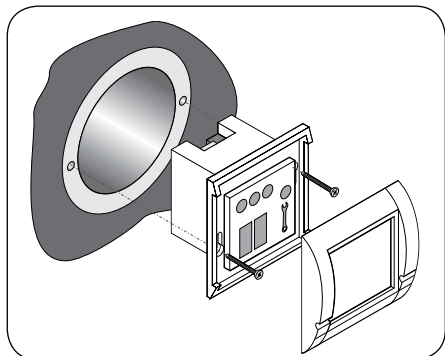
Warning. Do not forget to connect the kitchen grille electrically. On first use it is necessary to wait 15 mins after powering on before being able to use the kitchen electric grille.



CONTROL INSTALLATION

Control panel

Preferably installed in the kitchen.



Installation

- Control is compatible with standard electrical mountings
- Connect the wires (flexible wires 0.25 or 0.5 mm²) to the electronics of the control (see Electrical connections)
- Fit the electronics section of the control and fix in place with screws.
- Clip on the façade of the control keypad

Flow rate selection

Selection of the ventilation flow rate by pressing the left key:

- Speed 1: standard flow rate
- Speed 2: kitchen intensive flow rate, with a 30 minute timer. Allows a better extraction of the smells and humidity related to cooking activities
- Speed 3: high speed manual command used to increase comfort in the dwelling (no timer)

The bypass stops pre-heating of the fresh air when it goes through the heat exchanger. The right hand button is used to manually activate the bypass if necessary. When the by-pass is open a blue indicator lights.

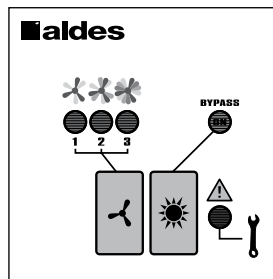
Selection of the automatic/manual mode

Filter blocked warning and system fault indicators

The red warning light on the controls shows possible malfunctions of the Dee Fly system and tells the user that the filter is clogged

- Light lit constantly: Filter clogged (change filters)
- Flashing light: Motor fault (See Maintenance and Troubleshooting)

Bypass control (optional)



Airflow selection key

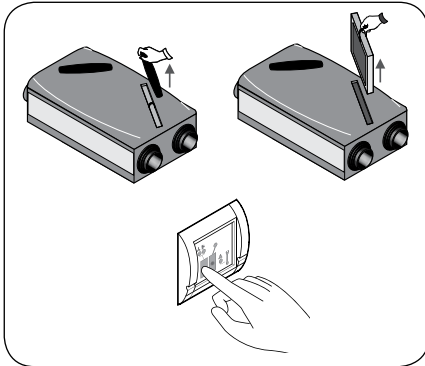


By-Pass manual override control key

High-efficiency Dee Fly control with by-pass

MAINTENANCE

The Dee Fly HRV ventilation system can only remain efficient and provide its rated capacity if it is regularly maintained.



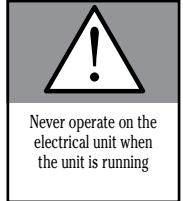
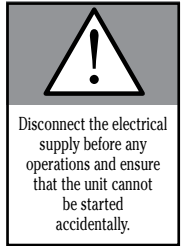
ONCE OR TWICE A YEAR

As indicated by the filter clogging warning light on the control panel, change the heat exchanger filters

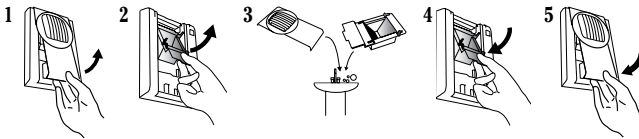
- Remove the caps
- Remove the clogged filters
- Replace the filters making sure they are correctly positioned in the right direction
- Fit the caps back into place
- Re-initialise the control by pressing the flow rate selection button for 5 seconds until the red indicator light turns off.

Replacement filters for model with a by-pass (code 11023146)

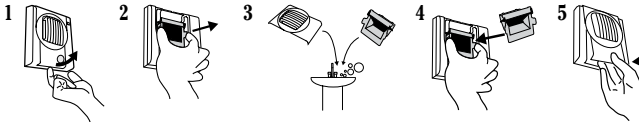
Replacement filters for model without a by-pass (code 11023145)



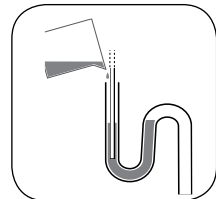
Bahia: C11, C12, C13, C14, C15



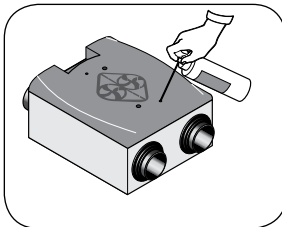
Bahia: B11, B13, B14, W11, W13, W14, BW15



ONCE OR TWICE A YEAR
Clean the exhaust grilles



ONCE OR TWICE A YEAR
Top up the water trap



ONCE A YEAR

- During the 1st intervention, disconnect the motor from the power supply. Remove the caps located on the cover. Place a screwdriver into the 2 holes and pierce the covering. Restart the motor.
- Next, once a year, dust the fan-motor turbine wheel using a compressed air canister (dry air). Fit the caps back onto the cover of the motor casing.

A LACK OF RESPECT FOR THESE SIMPLE RULES MAY LEAD TO:

- Rapid damage to your property
- Low quality air in the home
- Total exclusion of the manufacturer's guarantee and thus you will be responsible for call-out charges and the replacement of any defective equipment.

TROUBLESHOOTING

<i>Faults</i>	<i>Causes</i>	<i>Actions</i>
Steady red fault warning light	Clogged filters	Change the filters (see MAINTENANCE)
Blinking red fault light	Motor failure	Change the faulty motor. Contact your installer.
Condensate leaks or water noise in the heat exchanger	Poor condensate evacuation	Make sure the water trap has been installed properly (see INSTALLATION) If necessary, unblock the condensate evacuation duct
Low airflow levels at grilles	Network leaks	Inspect the aeraulic network and sealing
Cold incoming air supply	By-pass open	Make sure the by-pass is in good condition and the motor is operating properly.
The motors are not working	Power supply	Make sure the assembly is connected to the mains.
The motors are running too fast	Aeraulic network not connected	Connect the network
	Pressure loss or major leakage on the network	Improve the network installation, use the recommended grilles and roof exhausts
	Too high number of extraction grilles	Check the operating limits
	Pressure sensor out of order or not connected	Check/replace the pressure sensor

RECYCLING

This product must not be disposed of with household waste.

At the end of its life, or when it is replaced, it must be taken to a waste collection centre or returned to a reseller.

In the current state of our knowledge, this item contains no substances which are candidates for authorisation at more than 0.1% of its weight following the 1st November 2008 list.

ALDES is a member of the eco-organisation Eco Systemes www.ecosystemes.fr

Aldes designed this product with a view to its easy recycling. By participating in selective waste sorting you contribute to the recycling of this product and the protection of the environment.



GUARANTEE

The unit is guaranteed for 2 years in accordance with our general terms and conditions of sale.

The guarantee takes effect from the date the product is purchased from the store with the invoice being proof of this date.

Dee Fly Modulo - hygroréglable



Handelsmarke des Lieferanten	Aldes
Bezeichnung	DEE FLY MODULO HYGRORÉGLABLE
Artikel-Nr.	11023244 - 11023154
Energieklasse - Durchschnittliches Klima	A
Durchschnittliches Klima - SEC - Spezifischer Energieverbrauch (kWh/(m ² a))	-38.94
Kaltes Klima - SEC - Spezifischer Energieverbrauch (kWh/(m ² a))	-75.59
Warmes Klima - SEC - Spezifischer Energieverbrauch (kWh/(m ² a))	-15.31
Strömungsarten	DF
Deklarierte Typologie	UVR
Installierter oder vorgesehener Motorisierungstyp	4/ Variable speed
Art des Wärmerückgewinnungssystems	Récupération
Wärmeleistung der Wärmerückgewinnung (%)	76
Maximaler URV Volumenstrom (m ³ /h)	275
Elektrische Leistungsaufnahme bei Q _{max} (W)	123
LwA - Geräuschemissionsniveau (dB)	48
Referenzvolumenstrom (m ³ /s)	0.057
Referenzdruckunterschied	75
SPI (W/(m ³ /h))	0.34
Regelfaktor	0.65
Regeltypologie	Local Demand Control
Maximale interne Leckrate bei Unterdruck für DF (%)	4.7
Maximale externe Leckrate bei Unterdruck für SF und DF (%)	7.7
Maximale interne Leckrate bei Überdruck für DF (%)	9.4
Maximale externe Leckrate bei Überdruck für SF und DF (%)	4.7
Mischrate der dezentralisierten Einheiten mit Wärmerückgewinnung ohne Abzweigung (%)	NA
Position des optischen Alarms	cf notice
Beschreibung des optischen Alarms	cf notice
Regelmäßiger Filtertausch für die entsprechenden Leistungen und Energieeffizienz der Einheit	cf notice
Installationsanleitung für die Frischluftzuführungen	NA
Empfindlichkeit des Luftstroms gegenüber Druckschwankungen bei + 20 Pa	NA
Empfindlichkeit des Luftstroms gegenüber Druckschwankungen bei - 20 Pa	NA
Luftdichtheit innen/ außen (m ³ /h)	NA
Jahresstromverbrauch - AEC (kWh Elektrizität/a)	227
Mittleres Klima - AHS - Jährliche Heizkostensparnis (kWh Primärenergie/a)	4395
Kaltes Klima - AHS - Jährliche Heizkostensparnis (kWh Primärenergie/a)	8598
Warmes Klima - AHS - Jährliche Heizkostensparnis (kWh Primärenergie/a)	1987

Lüftungssystem mit Wärmerückgewinnung Dee Fly Hygro

Wir empfehlen Ihnen, die vorliegende Anleitung aufmerksam zu lesen.
Sie enthält wichtige Hinweise zur Sicherheit, zum Betrieb und zur Wartung der Anlage.

Bei Problemen wenden Sie sich bitte an Ihren Installateur oder Händler.

Zwecks weiterer Angaben: www.aldes.com

ALDES behält sich das Recht vor, im Zusammenhang mit dem technischen Fortschritt
Änderungen vorzunehmen.

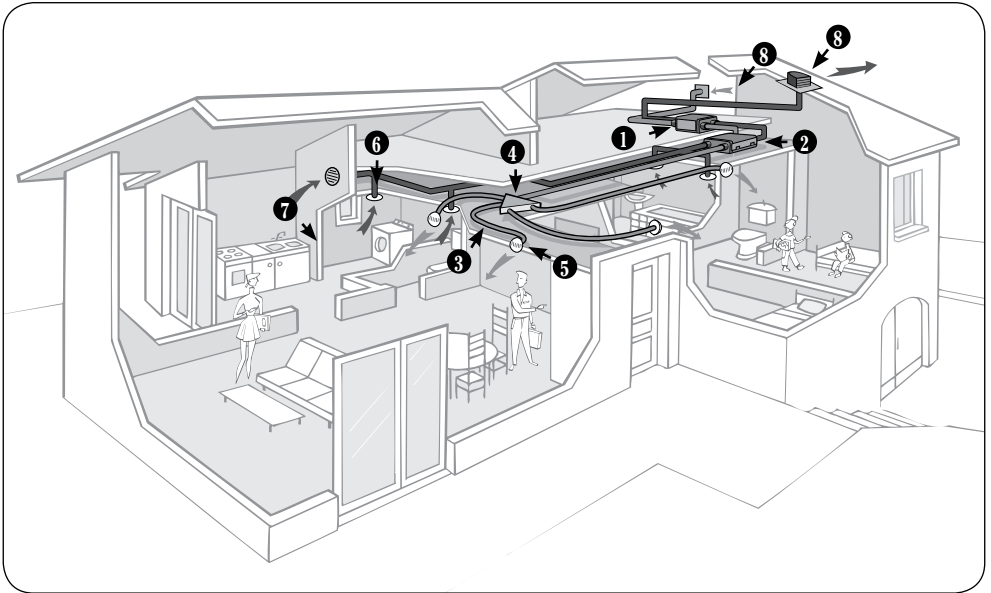
ALLGEMEINES

Das Funktionsprinzip

DeeFLY ist ein **modulares Zu- und Abluftsystem mit hocheffizienter Wärmerückgewinnung** mit bis zu 90% Wirkungsgrad.

Warme und verbrauchte Raumluft wird vom Ventilator über die Nutz- und Feuchträume abgesaugt und durchströmt den

Wärmetauscher, bevor sie ins Freie abgeführt wird. Frische Außenluft wird vom selben Ventilator modul angesaugt und durchströmt ebenfalls das Wärmetauschmodul. Hierbei wird der warmen Abluft Energie entzogen und an die frische Zuluft übertragen, so dass diese vorgewärmt die Wohn- und Schlafräume versorgen kann.



1 Ventilatormodul:

Sorgt für das energieeffiziente Einbringen der Frischluft und Abführen der Fortluft.

2 Wärmetauschermodul:

Gewährleistet die hoch effiziente Wärmeübertragung von der warmen Abluft an die kühlere Frischluft

3 Leitungsnetz:

Starre Kanäle oder flexible Leitungen in, auf oder unter der Rohdeck erleichtern den Einbau und sorgen für reduzierten Druckverlust. In unbeheizten Räumen sind frei liegende Leitungen zu dämmen.

4 Verteiler:

Verteilt den Luftstrom auf die einzelnen, angeschlossenen Räume.

5 Zuluftdüse:

Zum Einbringen der Zuluft in die Wohn- und Schlafräume. Einblasrichtung und -winkel sind stufenlos einstellbar.

6 Abluftelemente, feuchtegesteuert:

Die integrierte, stromlose Feuchtesteuerung in den Abluftelemente, wahlweise kombiniert mit Präsenzerfassung oder Schalter/Taster, sorgt für eine bedarfsorientierte Luftmengenregelung in Abhängigkeit der Anwesenheit der Bewohner.

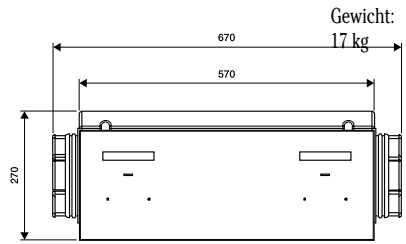
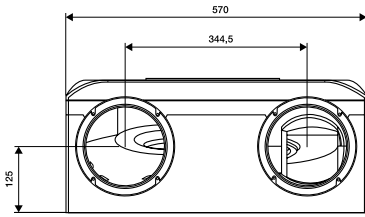
7 Bedieneinheit:

Hier leuchtet eine LED, wenn der Filter im Wärmetauschermodul verschmutzt ist. Optional kann von hier auch ein Abluftelement mit Intensivlüftung aktiviert werden.

8 Außen- und Fortluftdurchlass

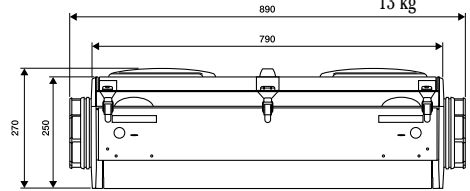
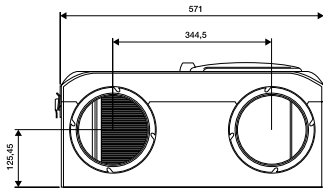
TECHNISCHE MERKMALE

Mabe Ventilatormodul



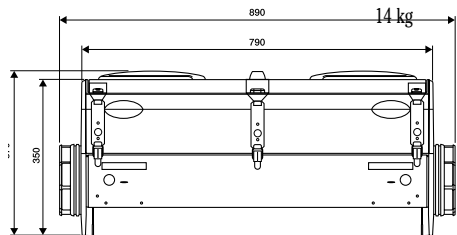
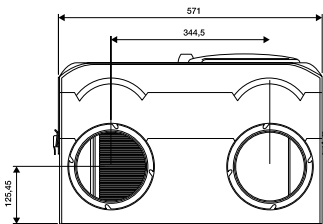
Gewicht:
17 kg

Mabe Wärmetauschermodul: Version ohne By-Pass



Gewicht:
13 kg

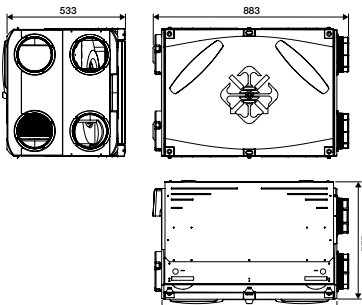
Mabe Wärmetauschermodul: Version mit By-Pass



Gewicht:
14 kg

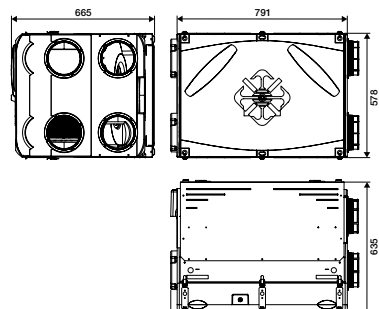
Mabe Vertikalversion: ohne By-Pass

Gewicht:
30 kg



Mabe Vertikalversion: mit By-Pass

Gewicht:
31 kg



Spezifikation des Ventilatormoduls

- Gehäuse aus Metall
- Innenverkleidung aus expandiertem Polypropylen
- Mikrowatt Ventilatoren: 2 EC Ventilatoren mit 3 Betriebsdruckstufen

Spezifikation des Wärmetauschermoduls

- Gehäuse aus expandiertem Polypropylen
- Hocheffizienter Kreuzgegenstrom-Wärmetauscher
- Abluftfilter G 4
- Zuluftfilter F 7

Anschlussdurchmesser

- Alle Luftleitungsanschlüsse in Ø 160 mm
- Kondensatanschluss in DN 32

Anwendungsbereich

Das Wärmerückgewinnungssystem DeeFLY hygro kann bis zu 5 Ablufträume (z. B. Bad, Küche, WC, Hauswirtschaftsraum) entlüften und bis zu 6 Wohnräume (z. B. Wohn-, Schlaf-, Kinder- und Gästezimmer) mit Frischluft versorgen.

Einsatzgrenzen

- Installationsraum: 0 °C bis 45 °C. Bevorzugte Installation in beheizten Räumen.
- Außenlufttemperatur größer -7 °C (darunter z. B. Vorheizregister einbauen)
- Ablufttemperatur maximal 45 °C.

Elektrischer Anschluss

- Spannung: Einphasenstrom 230 V – 50 Hz.
- Sicherung: 2 A (10 A bei elektrischem Heizregister)

Die Lüftungsanlage ist 24 Std pro Tag in Betrieb.

Erneuert die Luft



Entfernt Gerüche



Entfernt Feuchtigkeit



Trägt zur Hygiene und zum Komfort bei

SICHERHEITSBESTIMMUNGEN



Vor allen Arbeiten die Stromversorgung unterbrechen und sicherstellen, dass die Anlage nicht unbeabsichtigt eingeschaltet werden kann.

Vorsichtsmaßnahmen beim elektrischen Anschluss

- Elektrische Anschlüsse sind von einer autorisierten Fachkraft gemäß den anerkannten Regeln der Technik (z. B. einschlägige Normen, Sicherheitsbestimmungen wie DIN VDE 0100, sowie die TAB der EVUs) auszuführen. Insbesondere ist eine Vorrichtung zur allpoligen Trennung vom Stromnetz von mindestens 3 mm Kontaktöffnungsweite vorzusehen.

Vorsichtsmaßnahmen bei Betrieb mit Feuerstätten

- Ohne weitere Vorkehrung darf das System DeeFLY nicht gemeinsam mit Feuerstätten betrieben werden.
- Der gefahrlose Betrieb einer Feuerstätte darf durch den Betrieb der Lüftungsanlage nicht beeinträchtigt werden.
- Wir empfehlen, bereits bei der Planung den zuständigen Bezirks-Schornsteinfegermeister einzubeziehen.

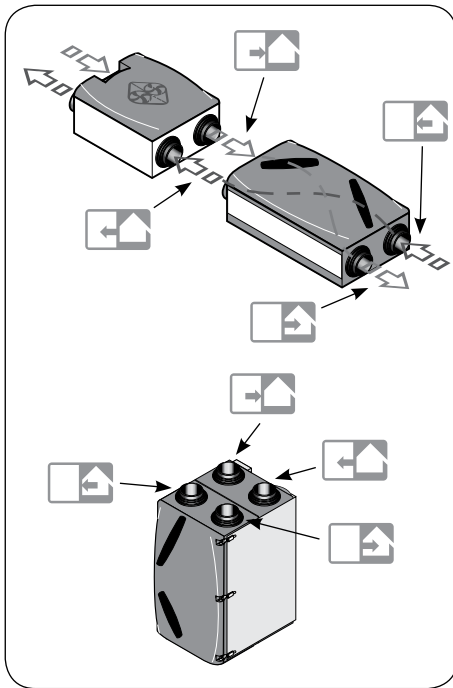


Nicht am Schaltkasten arbeiten, wenn die Anlage in Betrieb ist

Vorsichtsmaßnahmen bei der Inbetriebnahme

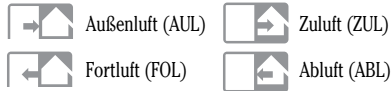
- Bei der Inbetriebnahme müssen alle Leitungen sowie der Fortluftaus- und Außenlufteinlass angeschlossen sein.
- Hände nicht vor die Ansaugöffnungen halten.

VORBEREITUNG DER INSTALLATION



Anschlusstutzen

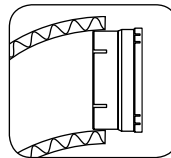
Die Gehäuse sind mit je vier Anschlusstutzen in Ø 160 mm versehen.



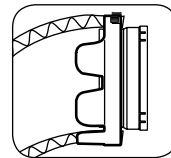
Zur Vermeidung von Körperschall-Übertragung sind für jeden Anschluss flexible Leitungen oder (Segeltuch)Stutzen zu verwenden.

Für den Zugang zu den Geräten zu Reinigungs- oder Wartungszwecken (z. B. Filterwechsel) ist entsprechender Freiraum bzw. sind Revisionsöffnungen in Verkleidungen vorzusehen.

Zur Erleichterung der Flexleitungsbefestigung an den Geräteanschlusstutzen und der Abdichtung ist für jeden Stutzen ein Spannring „EasyClip“ vorgesehen. In nicht beheizten Räumen sind gedämmte Leitungen vorzusehen. Der Spannring erleichtert deren Anschluss (s. Abbildungen).



Die innere Leitung Mittels Rohrschelle am Gerättestutzen befestigen.



Schutzhülle der und mit der Dämmung mit Spannring abdichten.

Vorsichtsmaßnahmen für gedämmte Flexleitungen:

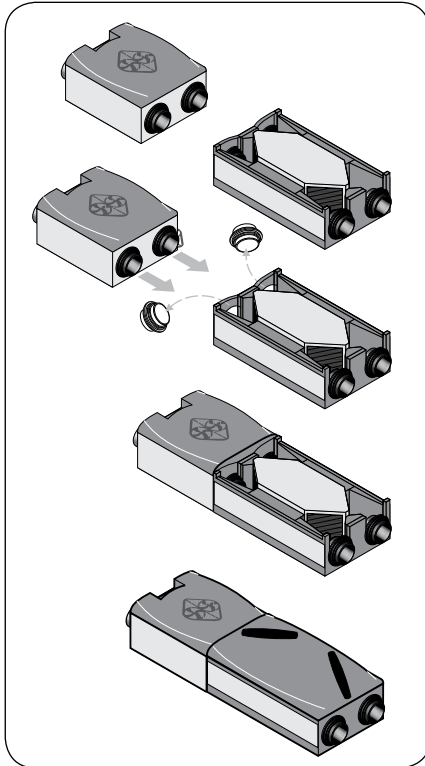
- Die Dichtheit der Verbindungen sicherstellen
- Bögen möglichst vermeiden (Druckverlust)
- Flexleitungen in geraden Abschnitten möglichst strecken (Druckverlust).



MONTAGE

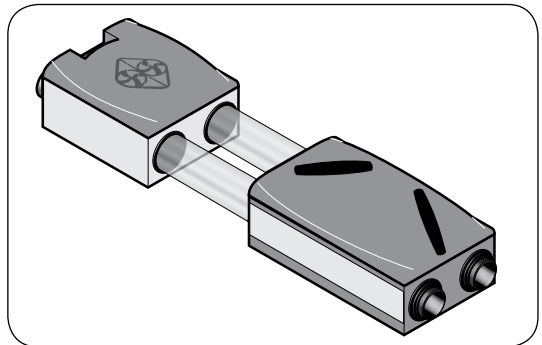


Bei der Montage auf die richtige Lage der Gehäuse achten (s. Aufkleber an den Stützen)

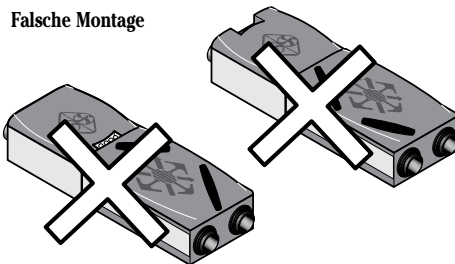


Montage als Horizontal-Einheit

- Die Stützen für Außen- und Fortluft vom Wärmetauschergehäuse abziehen.
- Die Dichtungen von den Stützen entfernen und auf die Stützen der Ventilatoreinheit ziehen (Achtung: Auf die richtige Anschluss-Seite achten!).
- Gehäuse zusammenstecken.
- Die Gehäuse können mit einander verschraubt werden. Dazu liegen dem Gerät 2 Befestigungslaschen bei, mit denen die Gehäuse seitlich verbunden werden können.
- Ausrichtung der Gehäuse überprüfen.



Falsche Montage



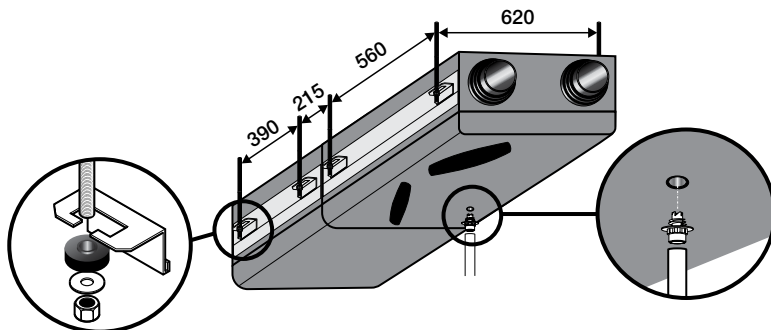
Unabhängig davon, ob die Montage als Einheit oder getrennt erfolgt, müssen die richtigen Anschlüsse der Geräte miteinander verbunden werden.

Montage als horizontal, getrennt

- Ventilator- und Wärmetauschermodul können in getrennten Räumen installiert werden. Dies kann bei Platzmangel notwendig sein. So zum Beispiel kann das Ventilator-Modul im Technikraum installiert werden.
- Zur Vermeidung von Körperschall-Übertragung sind für jeden Anschluss flexible Leitungen oder (Segeltuch)Stützen zu verwenden. Weitere Leitungsführung in starren Leitungen ausführen (Vermeidung von zu hohem Druckverlust)



DECKENMONTAGE



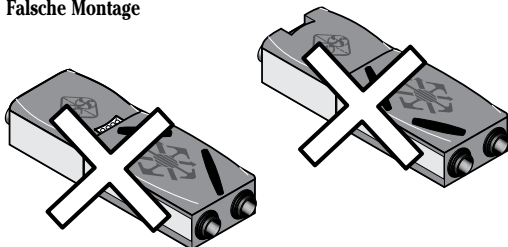
Das notwendige Zubehör zur Deckenmontage liegt den Geräten bei:

- Befestigungswinkel
- Schwingungsdämpfer zur Körperschallentkoppelung
- Kondensatablaufwinkel (DN 32) zum Anschluss von HT-Rohren
- Optional: Deckenbefestigungs-Set. Bestehend aus 4 Gewindestangen, Unterlegscheiben und Dübeln. Pro Modul 1 Set vorsehen (Art.-Nr. 11023117)

Montage:

- Bohrungen gemäß Abbildung durchführen
- Dübel einsetzen
- Gewindestangen einschrauben
- Gerät in Position setzen
- Schwingungsdämpfer und darunter die Zwischenlegscheibe aufschieben
- Mit Schrauben fixieren. Auf Abstand zur Decke achten
- Kondensatablaufbogen in den Deckel des Wärmetauschermoduls einschrauben
- Kondensatablauf an das Abwassernetz anschließen. **ACHTUNG:** Auf Gefälle von mind. 3° achten! In die Kondensatleitung einen Siphon einbauen – Sperrwasserhöhe mindestens 50 mm.

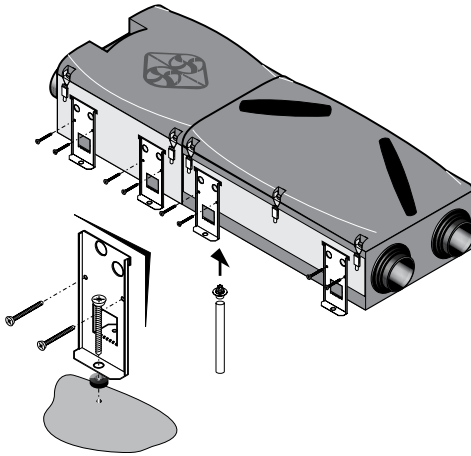
Falsche Montage



Unabhängig davon, ob die Montage als Einheit oder getrennt erfolgt, müssen die richtigen Anschlüsse der Geräte miteinander verbunden werden.



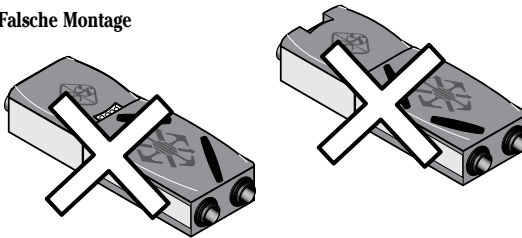
BODENMONTAGE



Bodenmontage

- Notwendiges Zubehör: je Modul 1 Bodenbefestigungs-Set (Art.-Nr. 11023144)
- Befestigungswinkel an den Seiten der Gehäuse befestigen
- Kondensatablaufbogen in den Deckel des Wärmetauschermoduls einschrauben und mit Rohrleitungen über das Gehäuse hinaus führen
- Befestigungswinkel im Boden mit Dübel und Schrauben fixieren. **ACHTUNG:** Schwingungsdämpfer zwischen Boden und Winkel integrieren.
- Kondensatablauf an das Abwassernetz anschließen. **ACHTUNG:** Auf Gefälle von mind. 3° achten! In die Kondensatleitung einen Siphon einbauen – Sperrwasserhöhe mindestens 50 mm.

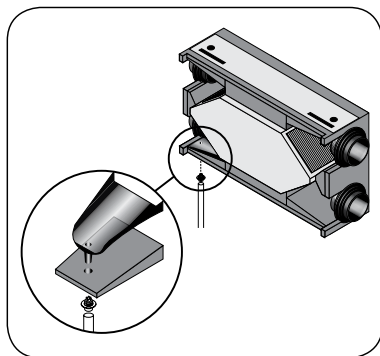
Falsche Montage



Unabhängig davon, ob die Montage als Einheit oder getrennt erfolgt, müssen die richtigen Anschlüsse der Geräte miteinander verbunden werden.



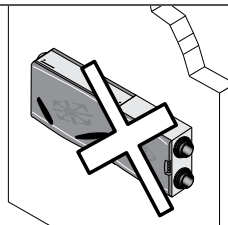
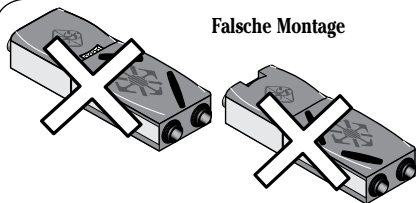
WANDMONTAGE



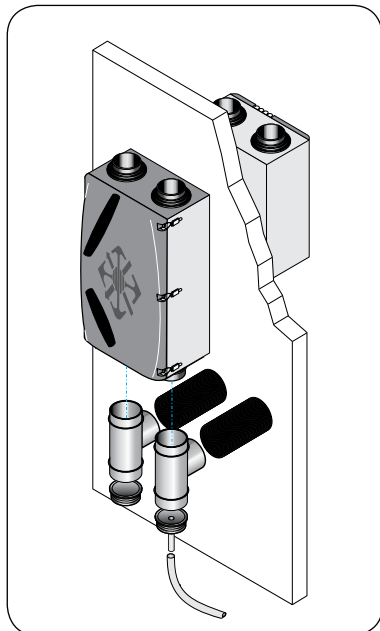
Horizontale Wandmontage des Wärmetauschermoduls

- Notwendiges Zubehör: 1 Kondensatschale horizontal (Art.-Nr. 11023099) und je Modul 1 Bodenbefestigungs-Set (Art.-Nr. 11023144)
- Befestigungswinkel an den Seiten der Gehäuse befestigen
- Befestigungswinkel in der Wand mit Dübel und Schrauben fixieren. ACHTUNG: Schwingungsdämpfer zwischen Wand und Winkel integrieren.
- Filter dem Wärmetauscher-Modul entnehmen
- Deckel des Wärmetauscher-Moduls abnehmen
- Kondensatschale gemäß beigefügter Anleitung einbauen
- Kondensatablaufbogen in den Deckel des Wärmetauschermoduls einschrauben und mit Rohrleitungen über das Gehäuse hinaus führen
- Deckel des Wärmetauscher-Moduls schließen
- Filter wieder einsetzen
- Kondensatablauf an das Abwassernetz anschließen. ACHTUNG: Auf Gefälle von mind. 3° achten! In die Kondensatleitung einen Siphon einbauen – Sperrwasserhöhe mindestens 50 mm.

Falsche Montage



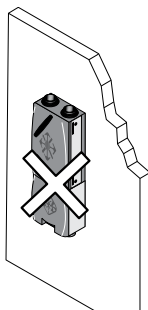
Unabhängig davon, ob die Montage als Einheit oder getrennt erfolgt, müssen die richtigen Anschlüsse der Geräte miteinander verbunden werden.



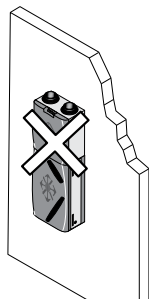
Vertikale Wandmontage des Wärmetauschermoduls

- Notwendiges Zubehör: 1 Kondensatschale vertikal (Art.-Nr. 11023090) und je Modul 1 Bodenbefestigungs-Set (Art.-Nr. 11023144)
- Befestigungswinkel an den Seiten der Gehäuse befestigen
- Befestigungswinkel in der Wand mit Dübel und Schrauben fixieren. ACHTUNG: Schwingungsdämpfer zwischen Wand und Winkel integrieren.
- An den Fortluftauslass ein T-Stück mittels Flexleitung anschließen
- An das T-Stück gemäß Abbildung die Kondensatschale installieren. Von dort den Kondensatablauf an das Abwassernetz anschließen. ACHTUNG: Auf Gefälle von mind. 3° achten! In die Kondensatleitung einen Siphon einbauen – Sperrwasserhöhe mindestens 50 mm.

Falsche Montage

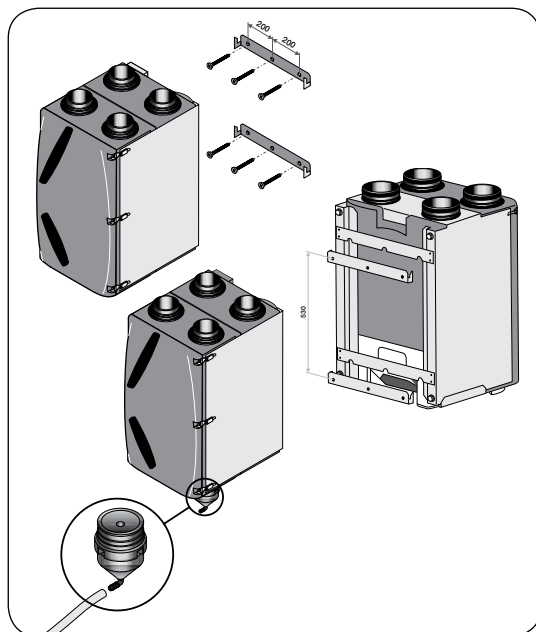


Unabhängig davon, ob die Montage als Einheit oder getrennt erfolgt, müssen die richtigen Anschlüsse der Geräte miteinander verbunden werden.





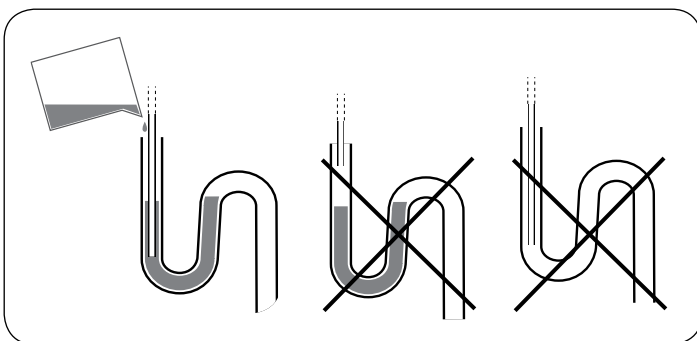
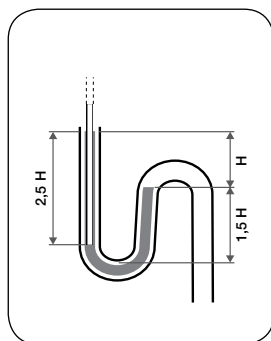
WANDMONTAGE DER VERTIKALEINHEIT



Das Gerät wird als Vertikaleinheit inklusive Ventilatoren und Wärmetauscher, optional mit Bypass, geliefert. Das Wandbefestigungs-Set ist ebenfalls im Lieferumfang enthalten.

Montage:

- Position des Gerätes ermitteln. Dabei auf Abstände zu Boden, Wand und Decke achten. Die Filter müssen zwecks Wechsel zugänglich, zu Wartungszwecken muss der Gehäusedeckel abnehmbar und der Kondensatablauf muss installierbar sein.
- Löcher bohren, Dübel setzen und die Befestigungsschienen anschrauben.
- Gerät in die Befestigungsschienen einhängen – auf festen Sitz achten.
- Kondensatschale entsprechend der Abbildung befestigen.
- Kondensatablauf an das Abwassernetz anschließen. ACHTUNG: Auf Gefälle von mind. 3° achten! In die Kondensatleitung einen Siphon einbauen (s. Abbildung).



Kondensatanschluss

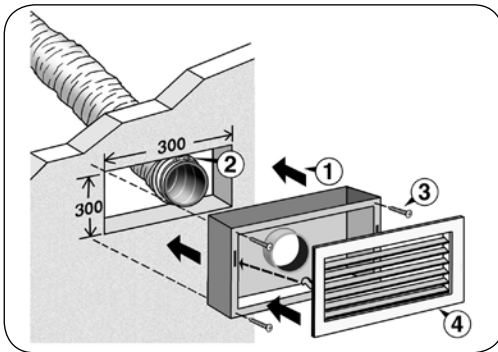
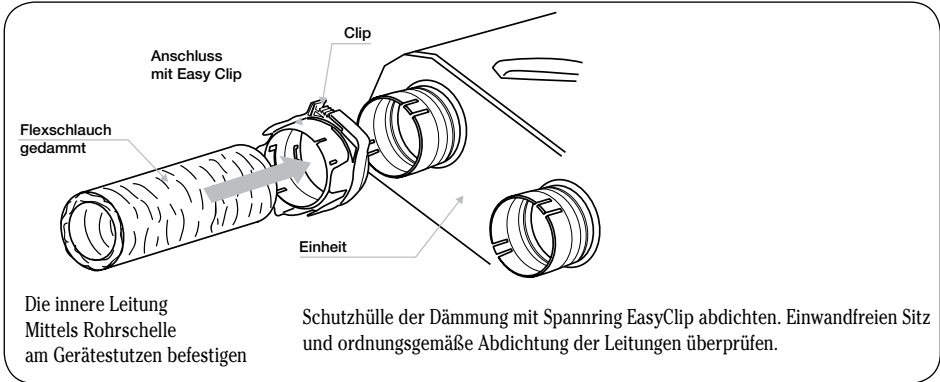
- Der Kondensatanschluss-Bogen am Gerät hat einen Durchmesser von 32 mm.
- Wir empfehlen, die Kondensatableitung mit einem HT-Rohr DN 32 auszuführen.
- Es ist ein durchgehendes Gefälle von mindestens 3° zu gewährleisten.
- Vor Inbetriebnahme ist der Siphon mit Wasser zu füllen.

- Der Kondensatablauf ist vor Frost zu schützen.
- Wird das Kondensat mittels Schlauch zu einem Siphon geführt, ist darauf zu achten, dass das Gefälle mindestens 10° beträgt und dass der Schlauch mittig im Stauwasser des Siphons endet (s. Abbildung).



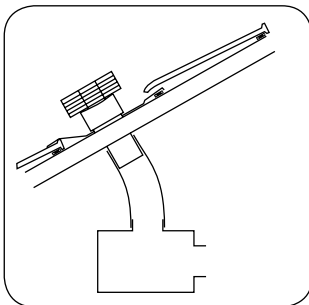
MONTAGE

ANSCHLUSS DER AUßEN- UND FORTLUFTLEITUNGEN



Fort- und Außenluftansaugung über Fassade

- Außenwandgitter mit geringem Druckverlust verwenden, zum Beispiel Typ AWA 251, Abmessungen 300 mm x 300 mm mit Anschluss-Stutzen in D 160 mm.
- Die Gitter müssen luft- und regendicht eingebaut sein.
- Anschluss des Flexschlauches abdichten, zum Beispiel mittels Klemmband.

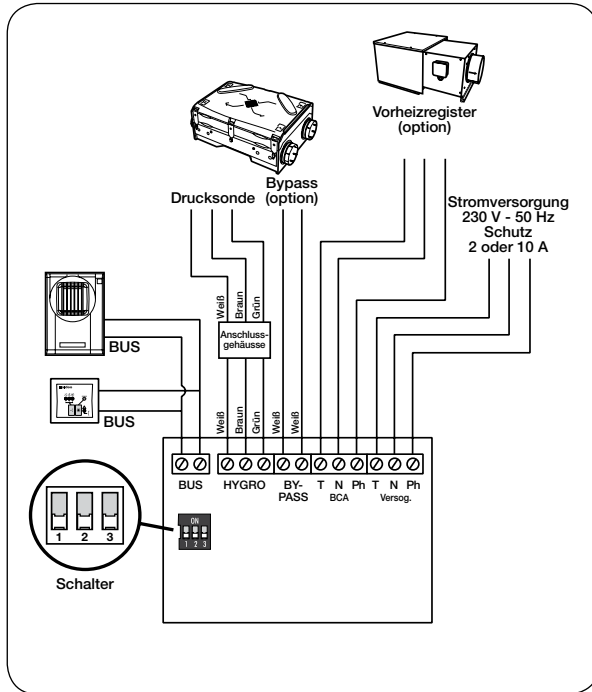


Fort- und Außenluftansaugung über Dach.

- Dachhauben mit mindestens D 160 mm verwenden.
- Dachhauben müssen luft- und regendicht eingebaut sein.
- Das Anschlussrohr der Dachhaube muss senkrecht zur Dachneigung stehen.
- Der Anschluss mittels gedämmten Flexschlauch wird empfohlen.
- Anschluss des Flexschlauches abdichten, zum Beispiel mittels Klemmband.



ELEKTRISCHER ANSCHLUSS



Konfiguration

DIP-Schalter 1: Frostschutzbetrieb

OHNE Vorheizregister → Schalter 1 OFF
 MIT Vorheizregister → Schalter 1 ON
 Wirkung: Wenn der Schalter 1 auf OFF positioniert ist, erfolgt der Frostschutz über die Reduzierung des Zuluftvolumenstroms. In der Position ON sind Zu- und Abluftvolumenströme ausbalanciert.

DIP-Schalter 2 Bypass-Steuerung

Automatisch → Schalter 2 OFF
 Ausschließlich Manuell → Schalter 2 ON
 Wirkung: Wenn der Schalter 2 auf OFF positioniert ist, erfolgt die Bypass-Steuerung anhand der Innen- und Außentemperaturen und Jahreszeiten automatisch. Es besteht zwar die Möglichkeit, den Bypass manuell am Bedienelement zu öffnen/schließen, es wird dann allerdings nach 3 Stunden in den Automatik-Modus zurückgeschaltet. In Position ON erfolgt das Öffnen und Schließen des Bypasses dauerhaft manuell.

SICHERHEITSBESTIMMUNGEN



Vor allen Arbeiten die Stromversorgung unterbrechen und sicherstellen, dass die Anlage nicht unbeabsichtigt eingeschaltet werden kann.



Nicht am Schaltkasten arbeiten, wenn die Anlage in Betrieb ist

Vorsichtsmaßnahmen bei der Montage

- Spannung: Einphasenstrom 230 V - 50 Hz.
- Sicherung: 2 A (10 A bei elektrischem Heizregister)
- Elektrische Anschlüsse sind von einer autorisierten Fachkraft gemäß den anerkannten Regeln der Technik (z. B. einschlägige Normen, Sicherheitsbestimmungen wie DIN VDE 0100, sowie die TAB der EVUs) auszuführen. Insbesondere ist eine Vorrichtung zur allpoligen Trennung vom Stromnetz von mindestens 3 mm Kontaktöffnungsweite vorzusehen.

Vorsichtsmaßnahmen bei der Inbetriebnahme

- Bei der Inbetriebnahme müssen alle Leitungen sowie der Fortluftaus- und Außenlufteinlass angeschlossen sein.
- Hände nicht vor die Ansaugöffnungen halten.

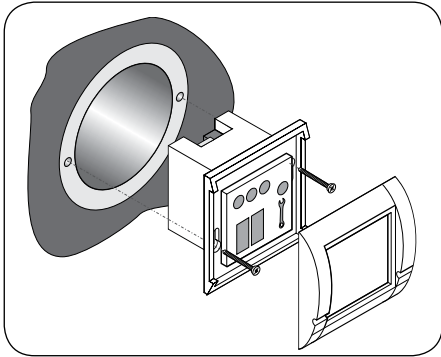
Achtung! Wenn optional ein Element mit „Intensivlüftung BOOST“ installiert werden soll, muss dieses mit dem Bedienelement oder dem Ventilatormodul elektrisch verbunden sein.
 Bei Inbetriebnahme beachten, dass die Funktion der BOOST-Funktion erst nach 15 Minuten ab Spannungszufuhr zur Verfügung steht.



EINBAU STEUERUNG

EINBAU UND BEDIENUNG DES BEDIENELEMENT (Unterputz)

Das Bedienelement wird an einem zentral zugänglichen Ort oder in dem Raum installiert, in dem die „Intensivlüftung BOOST“ gewünscht ist.



Installation

- Bedienelement kann in Standard Installationsdosen eingebaut werden.
- Kabel (0,25 mm² oder 0,5 mm²) gemäß Schaltplan (s. vorherige Seite) anschließen.
- Schalter 1 und 2 entsprechend einstellen.
- Bedienteil in die Installationsdose einsetzen und verschrauben.
- Frontabdeckung aufstecken.

Bedienung - Wahl der Druckstufen

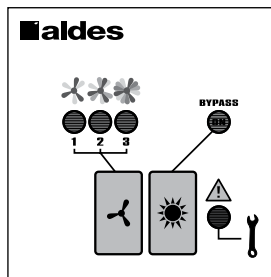
- Stufe 1: Standard Druckstufe. Diese sollte im Normalfall immer gewählt werden.
- Optional Stufe 2: Zur Schaltung des Elementes „Intensivlüftung BOOST“ für 30 Minuten. Danach automatisch wieder auf Stufe 1 zurück.
- Stufe 3: Höchste Druckstufe. ACHTUNG: Keine automatische Rückstellung, diese muss manuell erfolgen!

OPTIONAL: Bypass-Steuerung

Mit dem By-Pass kann auf die Vorwärmerung der Frischluft beim Durchgang durch den Wärmetauscher verzichtet werden. Mit der rechten Taste kann der Benutzer den By-Pass falls erforderlich manuell betätigen. Die Öffnung des By-Pass wird durch ein blaues Licht angezeigt. Auswahl des Modus Automatik/Handbetrieb

Anzeigeleuchte für Filterverstopfung und Systemfehler

Die Aktivierung des Bypasses hat zur Folge, dass die Zuluft NICHT von der Abluft vorgewärmt wird (zum Beispiel im Sommer nachts). Je nach Konfiguration des Schalters 2 am Ventilatormodul erfolgt eine automatische oder manuelle Steuerung. Leuchtet die Bypass-Leuchte im Bedienelement NICHT, ist der Bypass ausgeschaltet. Wird nun der Bypass-Taster gedrückt, wird der Bypass eingeschaltet. Im Automatik-Modus erfolgt dann eine Rückstellung nach 30 Minuten – im Manuell-Modus muss der Bypass am Taster wieder ausgeschaltet werden. Empfehlung: Automatik-Modus.



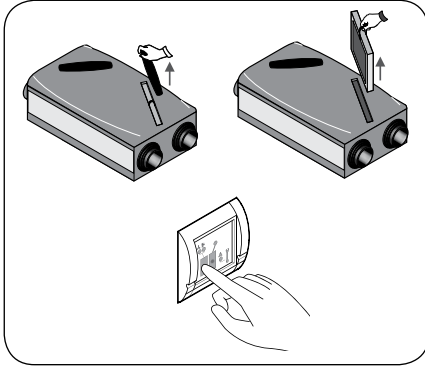
 Taste zur Auswahl der Druckstufe

 Taste zur manuellen Bedienung des Bypass

Bedienelement
DeeFLY hygro mit
Bypass

INSTANDHALTUNG

Das hocheffiziente Wärmerückgewinnungssystem DeeFLY hygro kann nur dann dauerhaft effizient arbeiten, wenn es regelmäßig gewartet wird.



EIN- BIS ZWEIMAL JÄHRLICH

Spätestens wenn die Filterleuchte am Bedienelement leuchtet, sind die Filter zu wechseln.

- Abdeckkappen im Gehäusedeckel entfernen
- Verschmutzte Filter herausziehen
- Neue Filter einsetzen. Dabei auf Lage und Einsatzrichtung achten (Pfeil weist in Strömungsrichtung)
- Abdeckkappen wieder einsetzen
- Am Bedienelement die Taste zur Druckstufenwahl so lange gedrückt halten, bis die rote Filterwarnleuchte erlischt (nach ca. 5 Sekunden).

Ersatzfilter:

Gerät mit Bypass (Art.-Nr. 11023146)

Gerät ohne Bypass (Art.-Nr. 11023145)

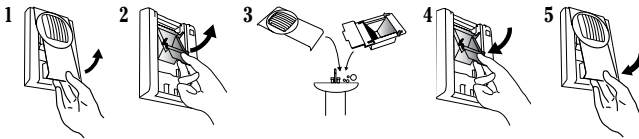


Vor allen Arbeiten die Stromversorgung unterbrechen und sicherstellen, dass die Anlage nicht unbeabsichtigt eingeschaltet werden kann.

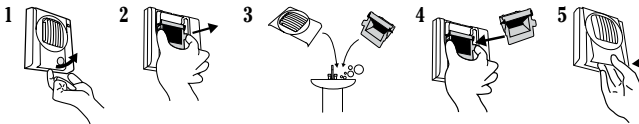


Nicht am Schaltkasten arbeiten, wenn die Anlage in Betrieb ist

Bahia: C11, C12, C13, C14, C15

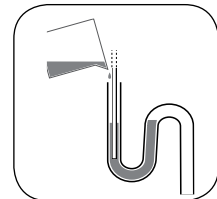


Bahia: B11, B13, B14, W11, W13, W14, BW15



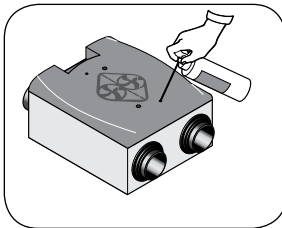
EIN- BIS ZWEIMAL JÄHRLICH

Die Abluftelemente reinigen.



EIN- BIS ZWEIMAL JÄHRLICH

Den Siphon mit Wasser nachfüllen.



EINMAL IM JAHR

Ventilatorreinigung

- Für die erste Reinigung nach der Inbetriebnahme gilt: Ventilator von der Stromversorgung trennen. Die Verschluss-Stopfen im Gehäusedeckel des Ventilatormoduls abnehmen und die Löcher z. B. mit einem Schraubendreher durchstechen. Anschließend Stromversorgung wieder herstellen. Danach und in den Folgejahren wie folgt vorgehen:
- Laufräder durch Einblasen von Druckluft, zum Beispiel aus einer Druckluftdose, säubern. Danach die Verschluss-Stopfen wieder einsetzen.

DIE NICHTBEACHTUNG DIESER REGELN KANN FOLGENDE KONSEQUENZEN HABEN:

Funktionsbeeinträchtigung mit der Folge schlechter Luftqualität und Feuchteschäden in den Räumen
Verlust des Gewährleistungsanspruches.

FEHLERANALYSE

Störung	Ursache	Abhilfe
Rotes Fehlersignal leuchtet kontinuierlich.	Filter verschmutzt	Filter wechseln (siehe INSTANDHALTUNG)
Rotes Fehlersignal blinkt.	Motor defekt.	Installateur kontaktieren (evtl. Motor austauschen).
Austritt von Kondensat oder Wasser im Wärmetauschermodul.	Ungenügende Ableitung des Kondensats	Funktion des Siphons überprüfen Freien Ablauf überprüfen (Leitung verstopft?) Verstopfungen beheben. Gefälle der Kondensatleitung prüfen und ggfs. Herstellen.
Geringer Volumenstrom an den Zuluftdüsen.	Leckagen im Leitungsnetz	Leitungsnetz auf Dichtheit überprüfen.
Zulufttemperatur zu gering.	Bypass ist geöffnet	Zustand des Bypasses und einwandfreien Betrieb seines Antriebs überprüfen.
Die Ventilatoren funktionieren nicht.	Stromversorgung	Spannungsversorgung und elektrische Anschlüsse überprüfen.
Die Ventilatoren laufen zu schnell	Luftleitungen nicht angeschlossen	Leitungen anschließen
	Zu hohe Druckverluste im Leitungsnetz	Außen- und Fortluftleitungen und -gitter auf geringen Druckverlust optimieren.
	Zu hohe Anzahl an Abluftelementen	Einsatzgrenzen überprüfen.
	Drucksonde außer Betrieb oder nicht angeschlossen	Drucksonde überprüfen bzw. anschließen

RECYCLING

Dieses Produkt darf nicht mit den Haushaltabfällen entsorgt werden.

Nach Ablauf seiner Betriebszeit oder beim Auswechseln ist es einem Wertstoffhof, einem Händler oder einer Sammelstelle zuzuführen.

Nach unserem derzeitigen Kenntnisstand enthält dieses Produkt keine gemäß der Liste vom 1. November 2008 genehmigungspflichtigen Stoffe mit einem Anteil von mehr als 0,1 % seines Gewichts.

ALDES ist Mitglied des Umweltverbands "Eco Systemes" www.ecosystemes.fr

Aldes hat dieses Produkt auf gute Recyclingfähigkeit ausgelegt.

Durch Teilnahme an der Mülltrennung tragen Sie zum Recycling dieses Produkts und zum Umweltschutz bei.



GEWÄHRLEISTUNG

FGemäß unseren allgemeinen Geschäftsbedingungen (s. www.aldes.de) besteht für dieses Produkt eine Gewährleistung von 2 Jahren. Die Gewährleistungsdauer beginnt mit dem Rechnungsdatum.

Dee Fly Modulo - humidity-controlled



Merknaam leverancier	Aldes
Benaming	DEE FLY MODULO HYGROREGLABLE
Referenties	11023244 - 11023154
Energieklasse - Gematigd klimaat	A
Gematigd klimaat - SEC - specifiek energetisch verbruik (kWh/(m ² a))	-38.94
Koud klimaat - SEC - specifiek energetisch verbruik (kWh/(m ² a))	-75.59
Warm klimaat - SEC - Specifiek energieverbruik (kWh/(m ² a))	-15.31
Flow type	DF
Opgegeven Typologie	UVR
Motor type geïnstalleerd of voorzien	4/ Variable speed
Soort warmteterugwinnings systeem	Récupération
Thermisch rendement warmteterugwinning (%)	76
Maximaler URV Volumenstrom (m ³ /h)	275
Geabsorbeerd electrisch vermogen bij Qmax (W)	123
LwA - Geluidsvermogeniveau (dB)	48
Referentie debiet (m ³ /s)	0.057
Referentie drukverschil (Pa)	75
SPI (W/(m ³ /h))	0.34
Regulatie factor (%)	0.65
Regelingsstypologie	Local Demand Control
Aangegeven maximaal percentage voor (%) interne lekkage bij onderdruk voor tweerichtings-RVE	4.7
Aangegeven maximaal percentage voor externe lekkage bij onderdruk voor één- en tweerichtings-RVE (%)	7.7
Aangegeven maximaal percentage voor interne lekkage bij overdruk voor tweerichtings-RVE (%)	9.4
Aangegeven maximaal percentage voor externe lekkage bij overdruk voor één- en tweerichtings-RVE (%)	4.7
Mengpercentage van tweerichtingsventilatie-eenheden zonder luchtkanalen (%)	NA
Plaats van het visueel waarschuwingssignaal	cf notice
Beschrijving van het visueel waarschuwingssignaal	cf notice
Geregelde vervanging van de filters voor het rendement en de energie-efficiëntie van de eenheid	cf notice
Installatie-instructies voor aanzuigroosters van verse lucht	NA
Gevoeligheid van de luchtstroom voor drukvariaties van + 20 Pa	NA
Gevoeligheid van de luchtstroom voor drukvariaties van - 20 Pa	NA
Interne/externe luchtdichtheid (m ³ /h)	NA
Jaarlijks electrisch verbruik - AEC (kWh elektriciteit/a)	227
Gematigd klimaat - AHS - Jaarlijkse besparing op verwarming (kWh primaire energie/a)	4395
Koud klimaat - AHS- Jaarlijkse besparing op verwarming (kWh primaire energie/a)	8598
Warm klimaat - AHS - Jaarlijkse besparing op verwarming (kWh primaire energie/a)	1987

Als u problemen mocht hebben, vraag dan raad aan uw installateur of leverancier. Voor meer informatie: www.aldes.com
ALDES behoudt zich het recht voor om wijzigingen door te voeren in verband met technische ontwikkelingen.

Dee Fly Hygro dubbelstroom ventilatiesysteem

Dee Fly is het ventilatiesysteem dat nieuwe horizonten opent voor het comfort in uw woning. Voortaan wordt de aangevoerde lucht eerst gefilterd en daarna opgewarmd door een warmtewisselaar. Dee Fly hygro is een onuitputtelijke besparingsbron!

Wij raden u aan om deze handleiding aandachtig door te lezen. U vindt hierin belangrijke aanwijzingen met betrekking tot installatie, gebruik en onderhoud.

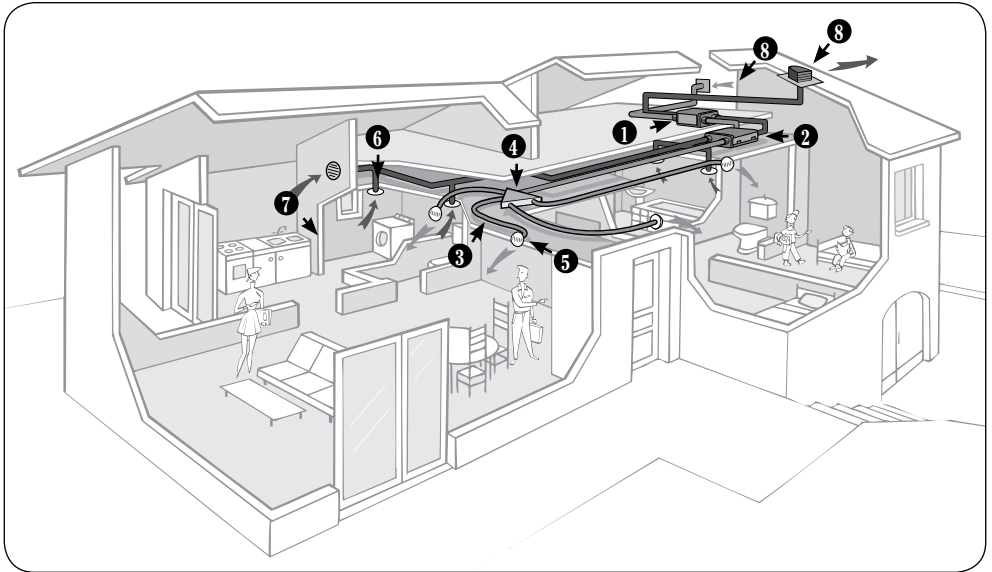
ALGEMEEN

Werking van een dubbelstrooms ventilatiesysteem

Bij een dubbelstrooms ventilatiesysteem wordt de luchtverversing mechanisch verkregen door lucht in te blazen in de woonruimten en door lucht af te zuigen uit de sanitaire ruimten en de keuken. De verse lucht wordt in de woning ingebracht door een buitensysteem en verspreid via aanvoerventielen in de woonkamer

en slaapkamers. De vervuilde lucht die via afvoerventielen in de natte ruimten is afgezogen, wordt eerst door een warmtewisselaar geleid en vervolgens naar buiten afgevoerd.

Met de warmtewisselaar kan max. 90% van de calorieën worden onttrokken aan de afgezogen lucht



1 Microwatt motorventilatorgroep:

voor het inblazen van verse lucht en het afzuigen van vervuilde lucht met een zo gering mogelijk energieverbruik.

2 Hoogrendement warmtewisselaar:

zorgt voor het herwinnen van warmte uit de afgezogen lucht.

3 Minibuizen of soepel netwerk:

het minibuizen netwerk vergemakelijkt de inbouw van het systeem in de woning en vermindert de drukhoogteverliezen. Warmte-isolatie rondom het systeem is noodzakelijk bij inbouw in een onverwarmde ruimte.

4 Verdeelkast:

verdeelt op passende wijze de luchtstroom in elke kamer. De kast vereenvoudigt de inbouw van het systeem in verlaagde plafonds.

5 Aanvoerventiel:

hiermee wordt lucht in de slaapkamers en woonkamer ingeblazen. Het is mogelijk om dit ventiel in de wand of in het plafond te installeren en de blaasrichting ervan te regelen.

6 Vochtregelend aanvoerventiel:

Staat garant voor de afvoer van de vuile lucht door debietmodulatie op basis van de aanwezigheid en activiteit van de bewoners.

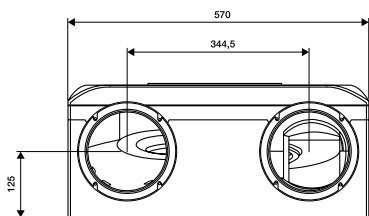
7 Bedieningsblok:

voor instelling van de ventilatiesnelheid en aflezing van de verontreinigingsgraad van het filter

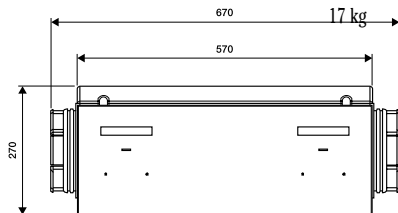
8 Inlaat van verse lucht en uitlaat van vervuilde lucht

TECHNISCHE EIGENSCHAPPEN

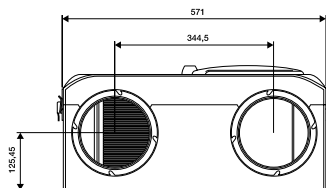
Plaatsinname motor



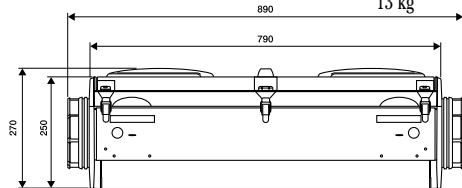
Gewicht:
17 kg



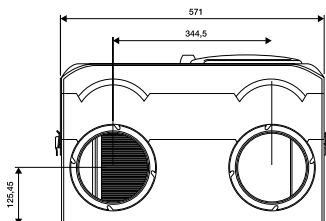
Plaatsinname warmtewisselaar: versie zonder bypass



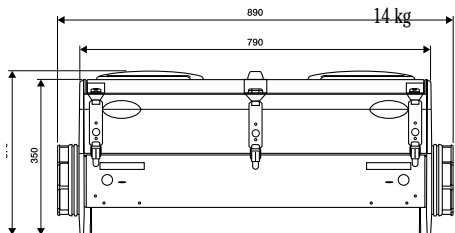
Gewicht:
13 kg



Plaatsinname warmtewisselaar: versie met zonder bypass

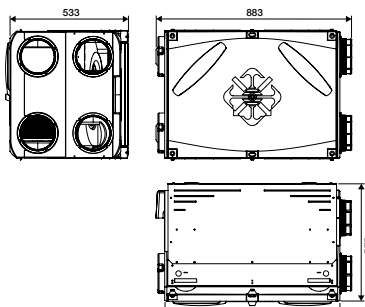


Gewicht:
14 kg



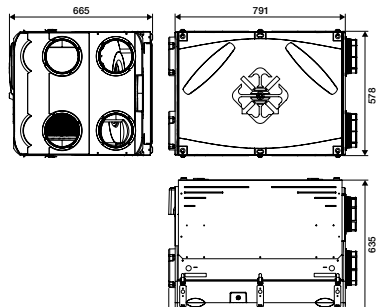
**Plaatsinname warmtewisselaar:
ketelversie zonder bypass**

Gewicht:
30 kg



**Plaatsinname warmtewisselaar:
ketelversie met zonder bypass**

Gewicht:
31 kg



Samenstelling van de motorkast

- Plaatstalen kast
- Bekleding van polypropreen schuim
- Microwatt motoren: 2 borstelloze elektromotoren met 3 snelheden op kogellagers met thermische beveiliging

Samenstelling van de warmtewisselaarkast

- Kast van polypropreen schuim
- Hoogrendement warmtewisselaar met tegenstroom
- 1 filter G4 bij de afzuiging
- 1 filter F7 bij de inblazing

Luchtaansluitingen

- Motorkast: 4 aftakkingen van Ø 160 mm
- Warmtewisselaar: 4 aftakkingen van Ø 160 mm

Toepassingsbereik

Het Dee Fly-systeem is geschikt voor max. 7 sanitaire ruimten (d.w.z. een ruimte waarin een watertappunt is, behalve de keuken) met minimaal 1 badkamer en 1 wc/toilet.

Grenswaarden van de gebruikstemperaturen

Temperatuur in de opstellingsruimte: 0 °C/50 °C. Voor een optimaal rendement moet de warmtewisselaar in een verwarmd volume worden geplaatst.

Temperatuur van de verse of afgezogen lucht: -7 °C/45 °C

Voeding

Enkelfasig 230 V – 50 Hz

Elektrische beveiliging

2A (10 A als er een apart elektrisch verwarmingselement is)

Het mechanische ventilatiesysteem moet 24 uur per dag aanstaan.

Ververst de lucht

•
Vermijdt slechte geuren.

•
Voert vocht af

•
Draagt bij tot hygiëne en comfort

VEILIGHEIDSVOORSCHRIFTEN



De elektrische voeding onderbreken alvorens het apparaat te bedienen en controleren of de kast niet per ongeluk gestart kan worden.



Niet aan de elektrische kast werken terwijl het systeem in gebruik is.

Veiligheidsvoorschriften bij montage

- Enkelfasige voeding 230 V-50 Hz
- De elektrische aansluiting moet door een bekwaam vakman worden uitgevoerd volgens de bepalingen van norm NF C 15-100 of volgens de regels die gelden in het land van installatie. Installeer een scheider voor alle polen waarvan de contacten minstens 3 mm opengaan.
- De elektrische aansluiting kan alleen door middel van een aansluitsnoer worden uitgevoerd als de diameter van het snoer minstens H05VV-F of H05RR-F is.
- Als het aansluitsnoer beschadigd is geraakt, moet het door een bekwaam vakman worden vervangen door een snoer met hetzelfde artikelnummer en voldoen aan de bepalingen van norm NF C 15-100.

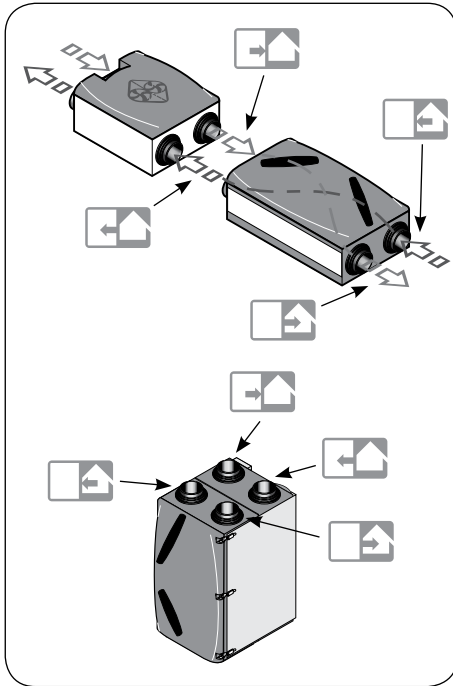
Maatregelen bij inbedrijfstelling

- Voordat het systeem in bedrijf kan worden gesteld, moeten eerst alle buizen/slangen zijn aangesloten alsook de verse luchtinlaat en de luchtafvoer.
- Steek geen handen voor de aanzuig- of uitblaasopening.

Veiligheidsvoorschrift bij installatie

- Als het systeem wordt geïnstalleerd in een woning met open haard, moet de norm worden geraadpleegd die in het land van installatie van kracht is.

VOORBEREIDING VAN DE INSTALLATIE



Aftakkingen

De motorkast en de verdeelkast zijn voorzien van 4 aftakkingen van \varnothing 160 mm.



Verse lucht



Inblazing



Afgezogen lucht

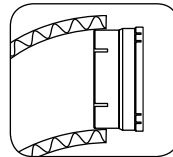


Afzuigkokers

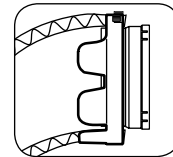
Om te voorkomen dat er hinder optreedt ten gevolge van de contactgeluiden, moet de aansluiting op de motorkast altijd een flexibele verbinding zijn: flexibele passtukken of flexibele slangen.

Voor onderhoud of vervanging is het noodzakelijk om kleppen of luiken van voldoende afmetingen te installeren voor toegang tot de apparaten of tot de technische ruimte.

Om de bevestiging van ronde soepele kokers te vereenvoudigen en een goede dichtheid van het netwerk te verkrijgen, is elke aftakking uitgerust met een snelkoppeling van \varnothing 160 mm. Er moeten geïsoleerde leidingen gebruikt worden omdat deze leidingen zich in een niet-verwarmd volume bevinden.



Bevestig de binnenleiding op de aftakking m.b.v. een klemband.



Schuif het isolatiemateriaal en de buitenleiding terug en zet het vast met de bevestigingsbeugel.
Controleer de juiste ligging en de lekdichtheid van de leiding.

Voorzorgsmaatregelen bij het installeren van geïsoleerde flexibele slangen :

- Zorg dat het netwerk goed lekvrij is bij de passtukken en de aftakkingen door gebruik te maken van klembanden.
- Gebruik zo weinig mogelijk bochten.
- Trek de slang zo veel mogelijk uit bij rechte stukken.
- Druk de slangen niet plat en laat ze zichtbaar om te vermijden dat ze door een andere persoon platgedrukt worden.

HULP BIJ HET KIEZEN

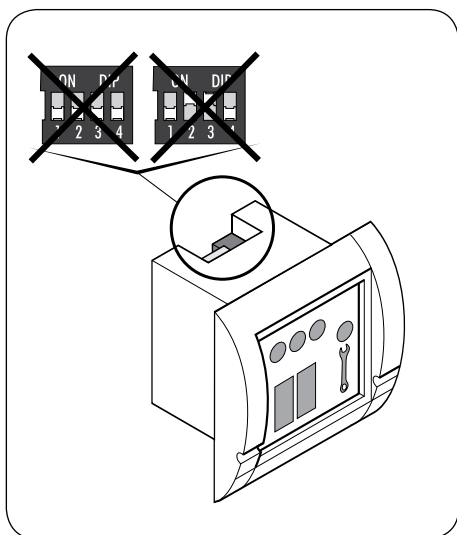
MICROWATT DEE FLY HYGRO-GROEP

Hulp bij het kiezen van vochtregelende BAHLA-ventielen (op basis van technisch advies)

Toepassingsbereik	van F3 tot F7
Gewogen elektrisch vermogen (in W-Th-C)	21 tot 58 W-Th-C
Maximum aantal sanitaire ruimten	7
Plaatsingsinstructies	Flexibele of vaste buizen

Woonruimte	Keuken	Badkamer	Wc's	Badkamer, provisiekast, washok
F3	C13 Dee Fly Elek.	B14	W13	B11
F4				
F5				
F6			W14* of W11*	
F7				

* W14 voor een wc, W11 voor meerdere wc's



Opmerking: De Dee Fly Hygro moet niet in de woonruimte geplaatst worden. De Dee Fly hygro past zijn automatische extractiedebiet automatisch aan op basis van het type ventielen, hun aantal en hun opening. Het ingeblazen debiet is gelijk aan het extractiedebiet.

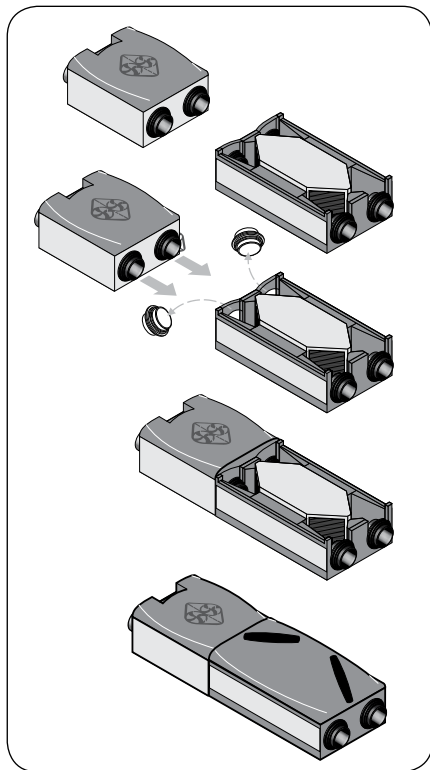
De schakelaars achter op de bediening hebben geen belang voor de Dee Fly hygro.





MONTAGE

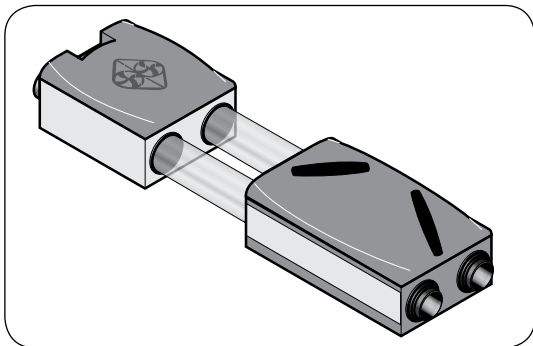


Let op de montagerichting van de ventilatiekast. Richting aangeduid met sticker naast de aftakkingen

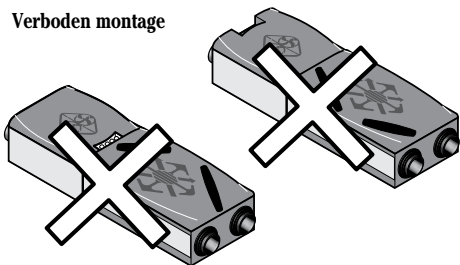


Aangekoppelde montage

- Verwijder de aftakkingen  van de verse  luchtinlaat en de vervuilde luchtuitlaat van de warmtewisselaar
- Neem de pakkingen van deze aftakkingen weg en installeer deze op de aftakkingen van de motorkast
- Klik de motorkast vast op de warmtewisselaarkast
- Mogelijkheid om de warmtewisselaar aan de motor te koppelen. De pootjes met 2 schroeven aan de motor bevestigen, het vergrendelingssysteem op de warmtewisselaar bevestigen en de 2 (meegeleverde) elementen vastmaken
- Controleer of de 2 kasten goed op elkaar zijn uitgelijnd.



Verboden montage



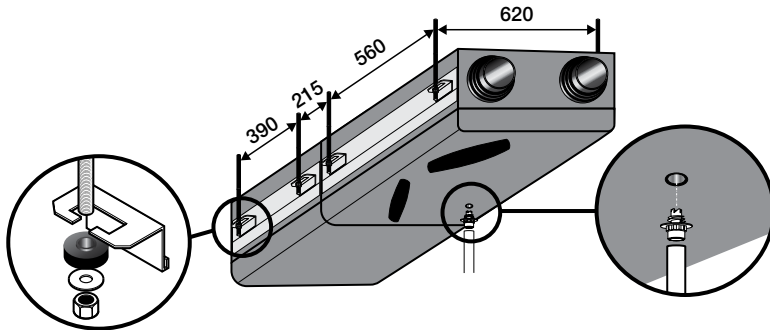
Let op de plaatsingsrichting van de wisselaar en motor! De wisselaar en de motor moeten zich, of ze nu aangekoppeld of gescheiden zijn, altijd in dezelfde positie ten opzichte van elkaar bevinden.

Montage in lijn

- Vergemakkelijkt de inbouw van de warmtewisselaar in een verwarmde ruimte.
- De motorkast kan dan in een technische ruimte (zolder, garage, enz.) worden gemonteerd.
- Afhankelijk van de lengte van de buizen verdient het gebruik van vaste buizen de voorkeur om drukverliezen te beperken.
- Gebruik flexibele slangen of passtukken voor de aansluiting op de motorkast om overbrenging van geluiden te beperken.



MONTAGE AAN HET PLAFOND

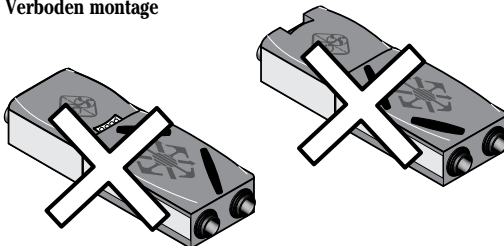


Montage aan het plafond

De hulpstukken die nodig zijn voor het bevestigen van de kasten en voor het afvoeren van het condenswater worden standaard met het apparaat meegeleverd :

- Bevestigingshoeken
- Dikke rubberringen waarmee de motor wordt geïsoleerd van de ondergrond om de overbrenging van contactgeluiden te verminderen.
- Afvoermondstuk van condenswater
- Optie: plafondophangingsset met 4 draadstangen, sluitringen en pluggen. Een set per kast voorzien (code 11023117)
- Maak gaten in de betonvloer volgens nevenstaand schema
- Breng geschikte pluggen aan
- Schroef hierin de 4 draadstangen (Ø 8 mm)
- Monteer de antitrillingsringen
- Het afvoermondstuk van de condensaten vastschroeven aan de afvoer van de warmtewisselaar
- Aansluiten op een afvoernetwerk van Ø 32 met watersifon

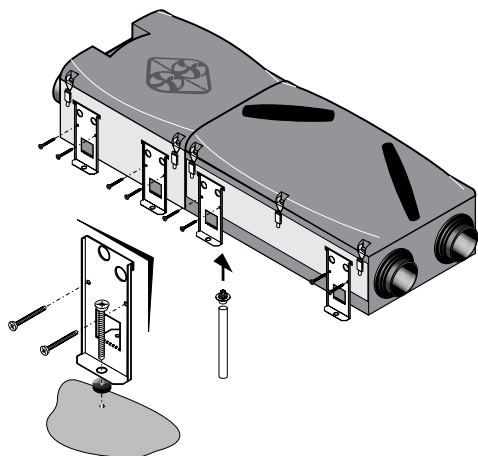
Verboden montage



Let op de plaatsingsrichting van de wisselaar en motor!
De wisselaar en de motor moeten zich, of ze nu aangekoppeld of gescheiden zijn, altijd in dezelfde positie ten opzichte van elkaar bevinden.



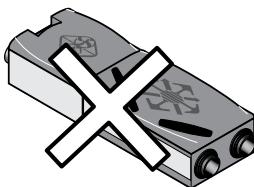
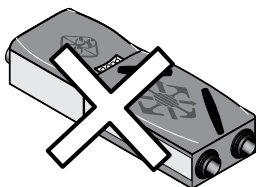
MONTAGE OP DE GROND



Montage op de grond

- Verplicht te bestellen: bodembevestigingsset voor Dee Fly. Een set per kast voorzien (code 11023144)
- De voeten worden met behulp van schroeven (meegeleverd) aan de twee lange zijkanten van de kast bevestigd.
- Dikke rubberringen waarmee de motor wordt geïsoleerd van de ondergrond om de overbrenging van contactgeluiden te verminderen.
- Het afvoermondstuk van de condensaten vastschroeven aan de afvoer van de warmtewisselaar
- Aansluiten op een afvoernetwerk van Ø 32 met watersifon

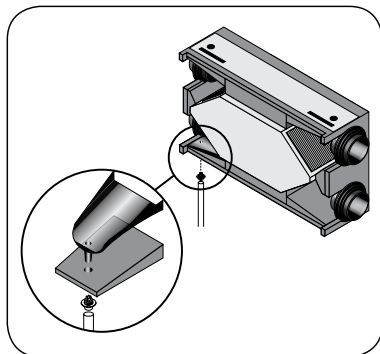
Verboden montage




Let op de plaatsingsrichting van de wisselaar en motor!
De wisselaar en de motor moeten zich, of ze nu aangekoppeld of gescheiden zijn, altijd in dezelfde positie ten opzichte van elkaar bevinden.

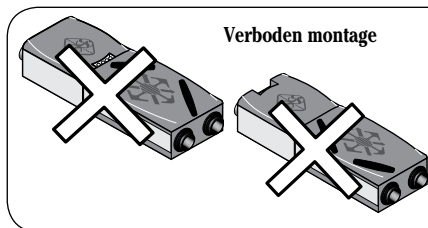


WANDMONTAGE (horizontaal/verticaal)

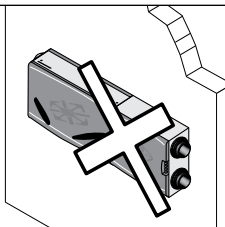


Horizontale wandmontage van de warmtewisselaar

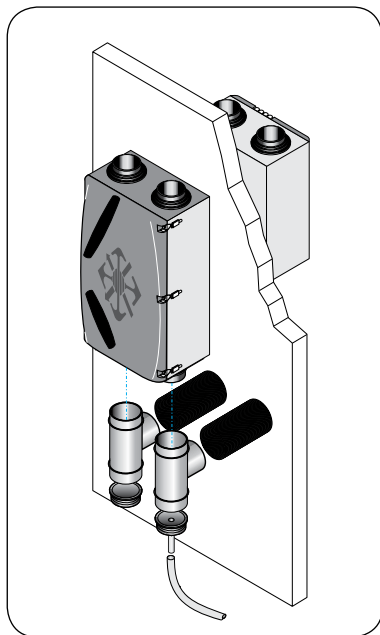
- Verplicht te bestellen: bodembevestigingsset voor Dee Fly. Een set per kast voorzien (code 11023144)
- Verplicht te bestellen: condensatenafvoerset voor horizontale wandmontage
- De voeten worden met behulp van schroeven (meegeleverd) aan de twee lange zijanten van de kast bevestigd.
- Dikke rubberingen waarmee de motor wordt geïsoleerd van de ondergrond om de overbrenging van contactgeluiden te verminderen.
- Installeer de opvangbak voor condenswater  zoals is beschreven in de handleiding die bij de afvoerset voor condenswater voor horizontale wandmontage is meegeleverd. (code 11023099)
- Het mondstuk van de condensatenafvoer vastschroeven




Verboden montage

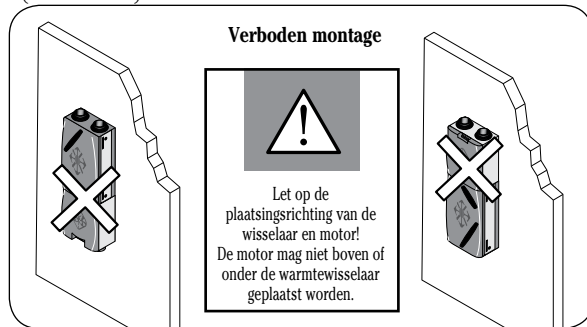


Let op de plaatsingsrichting van de wisselaar en motor! De wisselaar en de motor moeten zich, of ze nu aangekoppeld of gescheiden zijn, altijd in dezelfde positie ten opzichte van elkaar bevinden.



Verticale montage van de warmtewisselaar

- Verplicht te bestellen: bodembevestigingsset voor Dee Fly. Een set per kast voorzien (code 11023144)
- De voeten worden met behulp van schroeven (meegeleverd) aan de twee lange zijanten van de kast bevestigd.
- Dikke rubberingen waarmee de motor wordt geïsoleerd van de ondergrond om de overbrenging van contactgeluiden te verminderen.
- Voor de afvoer van condenswater  gebruikt u een T-stuk en een aftapstop.
- De condensatenafvoerset voor verticale wandmontage toevoegen (code 11129790)



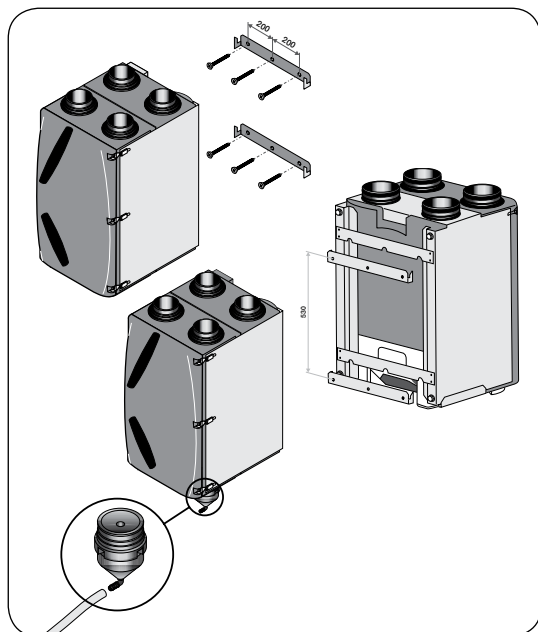
Verboden montage



Let op de plaatsingsrichting van de wisselaar en motor! De motor mag niet boven of onder de warmtewisselaar geplaatst worden.




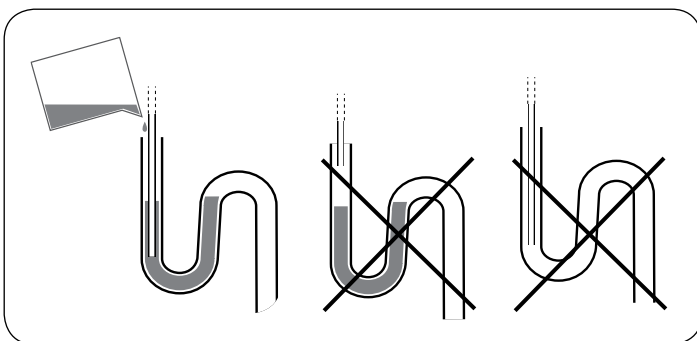
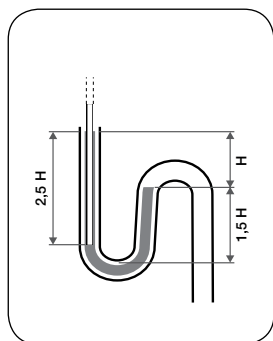
WANDMONTAGE (verwarmingsketel)



Montage met verwarming

De hele groep (motorkast, warmtewisselaar en bypass (optie) wordt samengebouwd afgeleverd. Een bevestigingsset bestaande uit 2 wandbevestigingshoeken wordt meegeleverd.

- Maak gaten in de muur volgens onderstaande schema's
- Breng geschikte pluggen aan
- Schroef de 2 wandbevestigingshoeken vast
- Hang het apparaat aan deze hoeken.
- Voor de afvoer van condenswater moet u het condenswaterafvoermontstuk  installeren zoals hieronder is aangegeven.



Aansluiting van condensafvoer

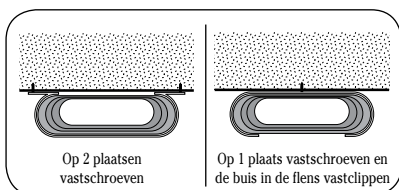
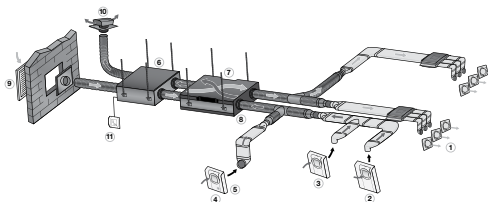
- Het afvoermontstuk ter hoogte van de afvoer in het product vastschroeven
- Verplicht een sifon met een min. hoogte van 50 mm gebruiken
- Het afvoermontstuk op een sifon met diameter 32 aansluiten met een voldoende en regelmatige helling
- Voor de inbedrijfstelling de sifon van water voorzien
- De condensafvoer indien nodig tegen de vorst beschermen



MONTAGE MET VASTE BUIZEN

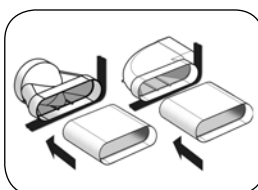
Busennetwerk in verwarmd volume: gebruik van vaste ronde buizen of minigaine **Sterk aanbevolen voor warmtebehoud.**

Gebruik van minigaine en bijhorende hulpstukken om de inbouw te vergemakkelijken van het kokernetwerk in het verwarmde volume en de drukverliezen te beperken.



Op 2 plaatsen vastschroeven

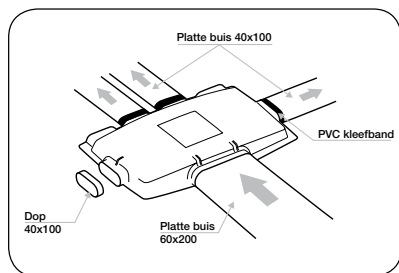
Op 1 plaats vastschroeven en de buis in de flens vastklikpen



Bevestiging van de buizen en verbinding met hulpstukken

Gebruik de flens.

Om de minigaine aan elkaar te verbinden en de koppelingen luchtdicht te maken gebruikt u pvc-kleefband of een geschikte lijmsort.



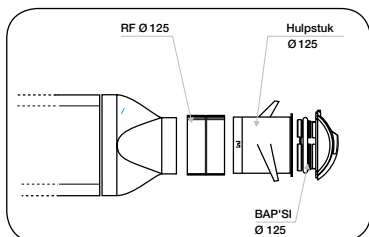
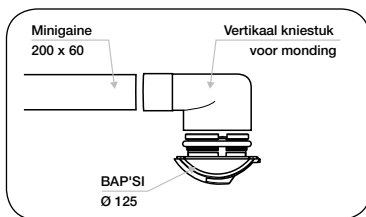
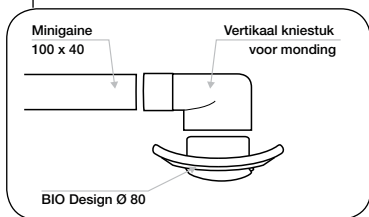
Verdeelkast

Toepassing van de platte verdeelkast met 3 of 6 aftakkingen

- Aansluiting op minigaine
- Inbouw in verlaagd plafond
- $H < 100$ mm
- Bevestiging van de verdeelkast aan het plafond met behulp van draadstangen

Aansluiting op de ventielen

De ventielen worden op het minigainenetwerk aangesloten met behulp van het speciale aansluitstuk voor ventielen.



Directe aankoppeling op de kniestukken van het minigaine assortiment

Aansluiting m.b.v. de daarvoor voorziene hulpstukken wanneer de afstand te groot is tussen het kokernetwerk en het ventiel



Let op Niet vergeten om het keukenventiel elektrisch aan te sluiten. Bij de eerste ingebruikname moet u na het onder spanning zetten 15 min. wachten om het elektrische keukenventiel te kunnen gebruiken.

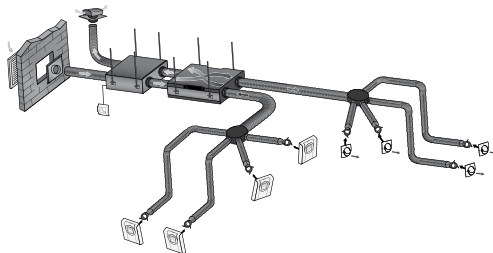


MONTAGE MET SOEPELE BUIZEN

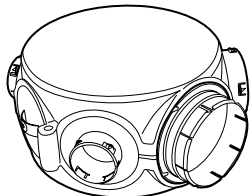
**Netwerk buiten verwarmd volume:
toepassing van flexibele slangen of
geïsoleerde slangen**

**Buiten verwarmd volume moeten geïsoleerde
leidingen van 50 mm gebruikt worden.**

- Zorg dat het netwerk goed lekvrij is bij de passtukken en de aftakkingen door een klemband te gebruiken of speciaal kleeftband voor ventilatiebuizen.
- Gebruik zo weinig mogelijk bochten.
- Trek de slang zo veel mogelijk uit bij rechte stukken.



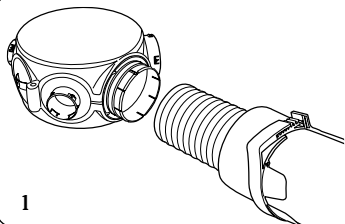
- Druk de slangen niet plat et laat ze zichtbaar om te vermijden dat ze door een andere persoon platgedrukt worden.
- De luchtafvoer moet absoluut op de buitenlucht worden aangesloten met een speciale dakdoorvoer voor ventilatiekanalen.



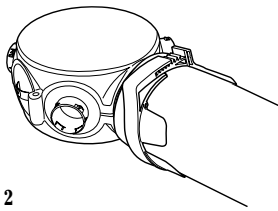
Verdeelkast

Gebruik van een verdeelkast van isolerend PPE

- Makkelijk om aan te sluiten
- Bevestiging aan het plafond met draadstangen of hangbevestiging
- Configureerbaar op basis van het type aftakking (Ø 125 of Ø 80) en het aantal (ventielen)



1

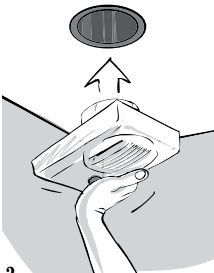


2

- 1 - De binnenkoker op de aftakking aansluiten
- 2 - De isolerende bekleding op de koker plaatsen en vastzetten met een easyclip-beugel.



1



2

Aansluiting op de ventielen

- 1 - De leiding aan de mof bevestigen.
Tegen de mof duwen terwijl u er aan draait
- 2 - Het ventiel in de mof installeren en elektrisch aansluiten (vg. elektrische aansluiting)

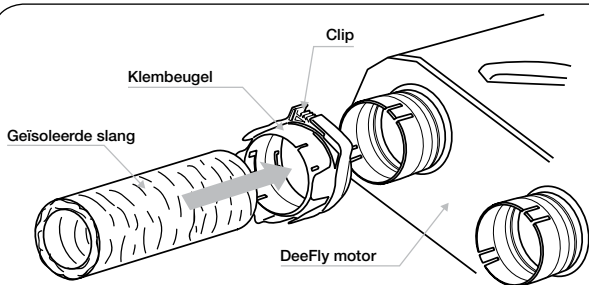


Let op Niet vergeten om het keukenventiel elektrisch aan te sluiten. Bij de eerste ingebruikname moet u na het onder spanning zetten 15 min. wachten om het elektrische keukenventiel te kunnen gebruiken.



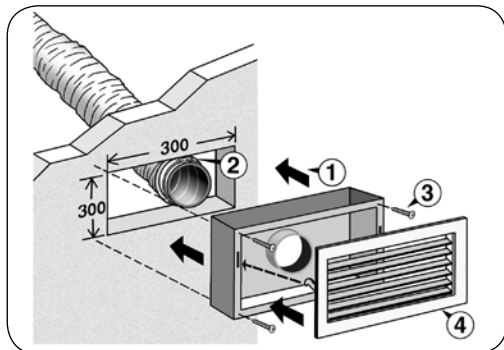
MONTAGE

Aansluiting op de technische organen (warmtewisselaar en motorkast)



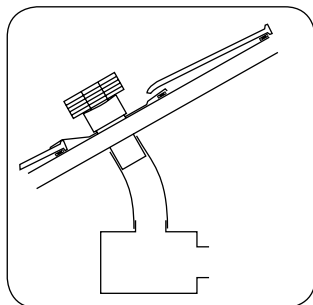
Bevestig de binnenleiding op de aftakking m.b.v. een klemband.

Schuif het isolatiemateriaal en de buitenleiding terug en zet het vast met de bevestigingsbeugel.
Controleer de juiste ligging en de lektheid van de leiding.



Inlaat verse lucht

- Plaats de inlaat voor verse lucht bij voorkeur in de gevel
- Gebruik een wand-luchtrooster met weinig drukverlies, van het type AWA-rooster, 300 x 300



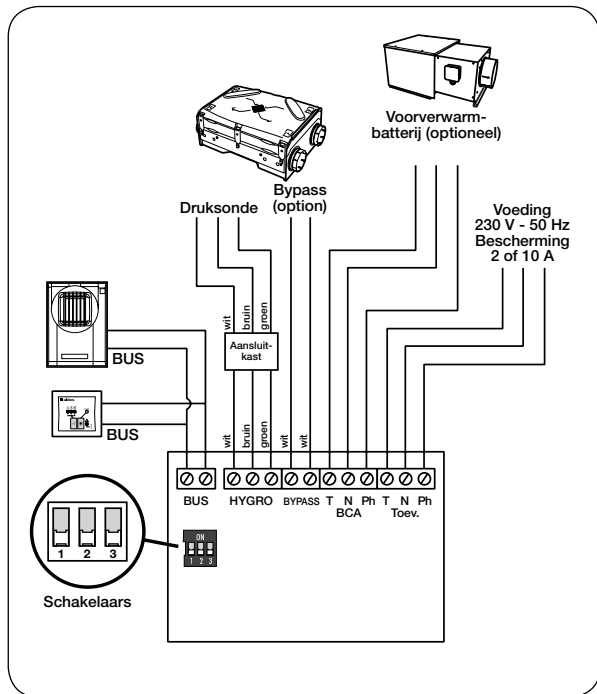
Bevestiging van de dakuitlaat

De dakuitlaat bedraagt minimaal \varnothing 160 mm.

- Geef het loodblad de vorm van het reliëf van het dak en vermijd de klelassen.
- Als het om een pannendak gaat, is het beter om een vulstuk te maken in de richting van de daklatten om het gewicht van het loodblad te ondersteunen.
- De regenhoed moet zo worden geplaatst dat de luchtuitlaat loodrecht op de helling van het dak staat.



ELEKTRISCHE AANSLUITING



Configuratie van het product met de schakelaars

Schakelaar nr.1: monitoring van de ont-dooiing

Gebruik van de Dee Fly zonder voorver-warmingsbatterij: verplicht op UIT plaatsen

Gebruik van de Dee Fly met voorverwar-mingsbatterij:

- Positie UIT: ont-dooiing door oneven-wicht van extractie/inblaasdebiet
- Positie AAN: ont-dooiing zonder oneven-wicht van extractie/inblaasdebiet.

Schakelaar nr.2 : beheer van de bypass:

- Positie UIT: automatische opening/slui-ten. (mogelijk om manueel te openen/sluiten, maar terugkeer naar automati-sche modus na 3 u)
- Positie AAN: manueel openen/sluiten.

Geen timing

VEILIGHEIDSVOORSCHRIFTEN



Veiligheidsvoorschriften bij montage

- Enkelfasige voeding 230 V-50 Hz
- De elektrische aansluiting moet door een bekwame vakman worden uitgevoerd volgens de bepalingen van norm NF C 15-100 of volgens de regels die gelden in het land van installatie. Installeer een scheidervoor alle polen waarvan de contacten minstens 3 mm opengaan.
- De elektrische aansluiting kan alleen door middel van een aansluitsnoer worden uitgevoerd als de diameter van het snoer minstens H05VV-F of H05RR-F is.
- Als het aansluitsnoer beschadigd is geraakt, moet het door een bekwame vakman worden vervangen door een snoer met hetzelfde artikelnummer en voldoen aan de bepalingen van norm NF C 15-100.

Maatregelen bij inbedrijfstelling

- Voordat het systeem in bedrijf kan worden gesteld, moeten eerst alle buizen/slangen zijn aangesloten alsook de verse luchtinlaat en de luchtafvoer.
- Steek geen handen voor de aanzuig- of uitblaasopening.

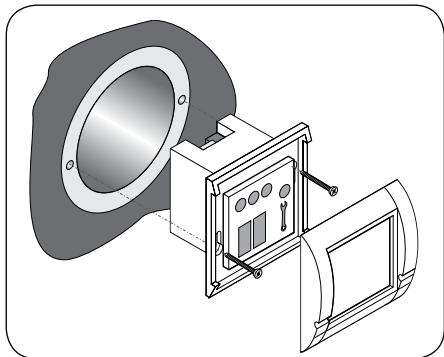




INSTALLATIE BEDIENINGSBLOK

Besturing

Bij voorkeur te installeren in de keuken.



Installatie

- Bedieningsblok is geschikt voor een standaard inbouwdoos.
- Sluit de draden (soepele kabels 0,25 of 0,5 mm²) aan op het elektronische gedeelte van het bedieningsblok (zie Elektrische aansluitingen)
- Schuif het elektronische gedeelte van het bedieningsblok in de wand en bevestig het met schroeven.
- Klik de afdekplaat van het bedieningsblok vast.

Instelling van het debiet

U selecteert het ventilatiedebiet door gewoon op de linkertoets te drukken:

- Snelheid 1: basisdebiet
- Snelheid 2: spitsnelheid voor de keuken, beperkt tot 30 minuten. Hiermee kunt een betere afzuiging instellen voor de luchtjes en dampen die ontstaan bij de bereiding van eten
- Snelheid 3: hoge snelheid die handmatig wordt ingesteld voor een beter comfort in de woning (geen timing).

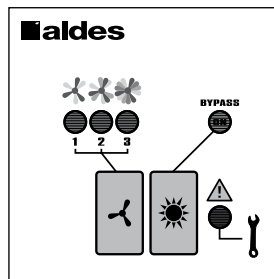
Bediening van de bypass (als deze optie is geïnstalleerd)

De bypass maakt het mogelijk om de verse lucht niet te verwarmen wanneer ze zich door de warmtewisselaar verplaatst. Met de rechertoets kan de bypass indien nodig met de hand bedienen. De open toestand van de bypass wordt aangegeven door een blauw lampje. Keuze van de automatische/manuele modus

Lampje van verontreinigde filter en systeemfout

Het rode lampje van het bedieningsblok geeft eventuele storingen aan van het Dee Fly-systeem en informeert wanneer het filter is verontreinigd.

- Continu brandend lampje: filter verontreinigd (de filters moeten worden vervangen).
- Knipperend lampje: motorstoring (zie Onderhoud en Storingsanalyse)



Toets om het debiet te selecteren

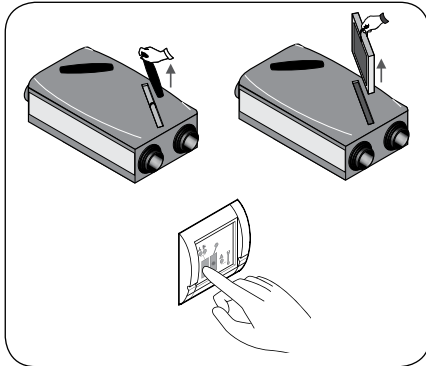


Toets voor het manueel bedienen van de bypass

Bediening van hoogrendement Dee Fly-systeem met bypass

ONDERHOUD

Het Dee Fly-ventilatiesysteem kan alleen doeltreffend en volgens de technische specificaties blijven werken als het regelmatig wordt onderhouden.



1 TOT 2 MAAL PER JAAR

Afhankelijk van het oplichten van het verontreinigingslampje op de bediening vervangt u als volgt de filters van de warmtewisselaar:

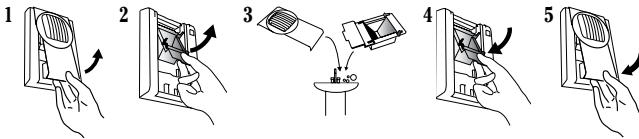
- Verwijder de doppen
- Neem de verontreinigde filters weg
- Vervang de filters en let goed op hun plaatsing en installatierichting
- Breng de doppen weer terug op hun plaats
- Bij een standaard Dee Fly-systeem: voer een reset uit van de bediening door de selectieknop van het debiet 5 seconden lang ingedrukt te houden totdat het rode lampje uitgaat.

Vervangingsfilters voor model met bypass (code 11023146)

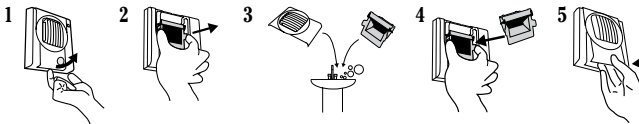
Vervangingsfilters voor model zonder bypass (code 11023145)



Bahia: C11, C12, C13, C14, C15

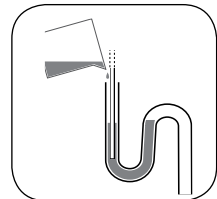


Bahia: B11, B13, B14, W11, W13, W14, BW15

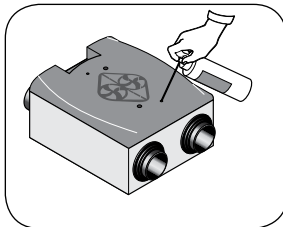


1 TOT 2 MAAL PER JAAR

Reiniging van afzuigroosters



1 TOT 2 MAAL PER JAAR
De sifon van water voorzien



1 KEER PER JAAR

- Tijdens de 1e interventie de elektrische toevoer naar de motor uitschakelen. De ventielen op het deksel verwijderen. Een schroevendraaier in beide openingen stoppen en het deksel doorboren. De motor opnieuw opzetten.
- Maak de waaier van de motorventilator stofvrij met behulp van een busje perslucht (droge lucht). Hiervoor zijn speciale openingen aangebracht in de motorkast.

ALS DEZE VOORSCHRIFTEN NIET IN ACHT WORDEN GENOMEN, KAN DIT LEIDEN TOT:

- snelle achteruitgang van de staat van uw woning
- een slechte luchtkwaliteit in uw woning
- totale uitsluiting van de fabrieksgarantie en dus facturering van de voorrijkosten en de kosten van het vervangen van de defecte onderdelen

STORINGSANALYSE

<i>Storingen</i>	<i>Oorzaken</i>	<i>Metingen</i>
Rode lampje brandt continu	Filters verontreinigd	Vervang de filters (zie ONDERHOUD)
Rode lampje knippert	Motorstoring	Vervang de defecte motor. Neem contact op met uw installateur.
Lekkend condenswater of water geluiden in de warmtewisselaar	Onjuiste afvoer van condenswater	Controleer of de sifon goed is geplaatst (zie MONTAGE) Ontstop zonodig de afvoer van het condenswater
Te weinig druk bij de ventielen	Lekken in de luchtstelsels	Controleer het hele luchtsysteem en de lekdictheid ervan
Ingeblazen lucht te koud	Bypass staat open	Controleer de staat van de bypass en de goede werking van de aandrijfmotor.
Motoren werken niet	Elektrische toevoer	Controleer de elektrische aansluiting van de installatie.
De motors draaien te snel	Lucht netwerk niet aangesloten	Het netwerk aansluiten
	Grote laadverliezen of lekken in het netwerk	Het netwerk beter plaatsen, de aanbevolen dakroosters- en uitstoten gebruiken
	Te veel afvoeropeningen	De gebruikslimieten controleren
	HS-druksonde defect of niet aangesloten	De druksonde controleren/vervangen

RECYCLAGE

Dit product mag niet bij het huishoudelijk afval weggeworpen worden.

Aan het einde van de levensduur of bij vervanging moet het bij een inzamelcentrum voor chemisch afval, een verdeler of een inzamelpunt ingeleverd worden.

Aldes Benelux is lid van Recupel die instaat voor de correcte afhandeling van de recyclage van elektrische producten. (www.recupel.be).

ALDES heeft dit product zodanig ontworpen dat het gemakkelijk gerecycleerd kan worden.

Door mee te doen met de gescheiden inzameling van afval draagt u bij aan de recycling van dit product en aan de bescherming van het milieu.



GARANTIE

Het systeem heeft een garantie van 2 jaar volgens onze algemene levervoorwaarden.

De garantie gaat in op de dag van aankoop van het product in de winkel, de factuur geldt als bewijsstuk.

Dee Fly Modulo - hygroréglable



Marchio commerciale fornitore	Aldes
Designazione	DEE FLY MODULO HYGROREGLABLE
Riferimenti	11023244 - 11023154
Classe energetica - Clima medio	A
Clima medio - SEC - Consumo energetico specifico (kWh/(m ² a))	-38.94
Clima freddo - SEC - Consumo energetico specifico (kWh/(m ² a))	-75.59
Clima caldo - SEC - Consumo energetico specifico (kWh/(m ² a))	-15.31
Tipo di flusso	DF
Tipologia dichiarata	UVR
Tipo di motore installato o previsto	4/ Variable speed
Tipo di sistema di recupero del calore	Récupération
Rendimento termico di recupero di calore (%)	76
Portata massima di URV (m ³ /h)	275
Potenza elettrica assorbita a Qmax (W)	123
LwA - Livello di potenza acustica (dB)	48
Portata di riferimento (m ³ /s)	0.057
Differenza di pressione di riferimento	75
SPI (W/(m ³ /h))	0.34
Fattore di regolazione	0.65
Tipologia di regolazione	Local Demand Control
Tasso di trafilamento interno max in depressione dichiarato per DF (%)	4.7
Tasso di trafilamento esterno max in depressione dichiarato per SF e DF (%)	7.7
Tasso di trafilamento interno max in sovrappressione dichiarato per DF (%)	9.4
Tasso di trafilamento esterno max in sovrappressione dichiarato per SF e DF (%)	4.7
Tasso di miscela delle unità doppio flusso decentralizzate, non canalizzate (%)	NA
Posizione dell'allarme ottico	cf notice
Descrizione dell'allarme ottico	cf notice
Sostituzione regolare dei filtri per le prestazioni e l'efficienza energetica dell'unità	cf notice
Istruzioni di installazione degli ingressi dell'aria di rinnovo	NA
Sensibilità del flusso d'aria alle variazioni di pressione a + 20 Pa	NA
Sensibilità del flusso d'aria alle variazioni di pressione a - 20 Pa	NA
Tenuta all'aria interna/esterna (m ³ /h)	NA
Consumo annuale di elettricità - AEC (kWh di elettricità/a)	227
Clima medio - AHS - Risparmio annuale di riscaldamento (kWh di energia primaria/a)	4395
Clima freddo - AHS - Risparmio annuale di riscaldamento (kWh di energia primaria/a)	8598
Clima caldo - AHS - Risparmio annuale di riscaldamento (kWh di energia primaria/a)	1987

In caso di problemi, rivolgersi al proprio installatore o rivenditore.
Per maggiori informazioni: www.aldes.com

ALDES si riserva il diritto di apportare le modifiche relative all'evoluzione della tecnica.

VMC doppio flusso Dee Fly Hygro

Dee Fly è un sistema di ventilazione che apre nuove prospettive di comfort per gli spazi abitativi. L'aria è filtrata poi viene riscaldata con un recuperatore di calore. Dee Fly hygro rappresenta una fonte inesauribile di risparmio!

Si raccomanda di leggere attentamente le presenti istruzioni. Il loro contenuto fornisce importanti indicazioni per la sicurezza dell'installazione, sull'uso e per la manutenzione dell'impianto.

GENERALITÀ

Principio della VMC a doppio flusso

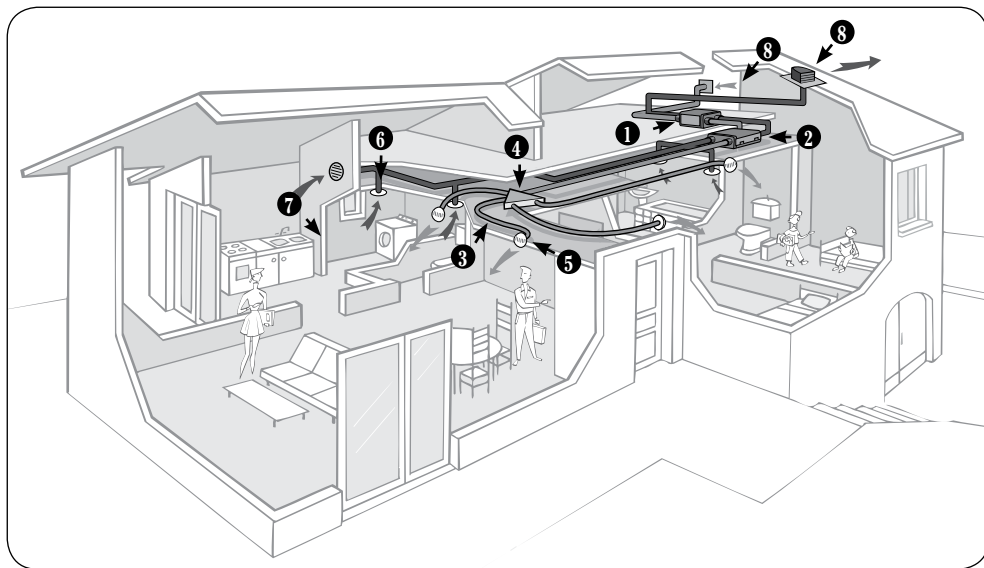
In un sistema di ventilazione a doppio flusso l'aria viene rinnovata automaticamente mediante l'immissione di aria nuova dai locali nobili (camere da letto e soggiorno) e l'estrazione di aria viziata dai bagni e dalla cucina.

L'aria nuova viene introdotta nell'alloggio attraverso canalizzazioni dedicate all'immissione e diffusa nell'ambiente con l'utilizzo di

bocchette situate nel soggiorno e nelle camere da letto.

L'aria viziata estratta dalle bocchette delle stanze umide passa attraverso un recuperatore di calore prima di essere espulsa all'esterno.

Il recuperatore di calore permette di recuperare fino al 90% delle calorie dell'aria estratta al fine cedere le calorie e di preriscaldare l'aria nuova.



1 Gruppo motoreventilatore microwatt: garantisce l'immissione dell'aria nuova e l'estrazione dell'aria viziata, limitando il consumo di energia.

2 Recuperatore di calore ad alta efficienza: permette di recuperare le calorie dell'aria estratta per preriscaldare l'aria nuova.

3 Rete canali ovali o flessibili: la rete di canalizzazioni Minigaine facilita l'integrazione dell'impianto nell'alloggio e riduce le perdite di carico. Rete di canalizzazioni isolate necessaria al di fuori del volume riscaldato.

4 Cassone ripartitore: ripartisce equamente la portata d'aria in ogni stanza. Facilita

l'integrazione del sistema nei controsoffitti.

5 Bocchetta d'immissione: permette d'introdurre l'aria nelle camere da letto e nel soggiorno; la bocchetta può essere installata a parete o sul soffitto; possibilità di scegliere l'orientazione del getto d'aria.

6 Bocchetta d'estrazione igroregolabile: Garantisce l'estrazione dell'aria viziata, in funzione dell'umidità, della presenza e dell'attività degli occupanti.

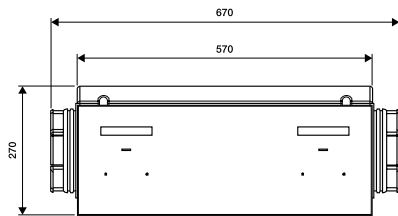
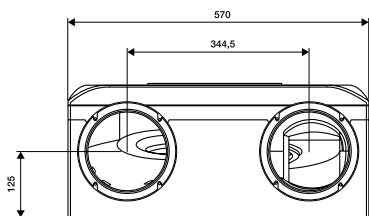
7 Comando: permette di scegliere la velocità di ventilazione e indica l'intasamento del filtro.

8 Presa d'aria esterna e scarico dell'aria viziata

CARATTERISTICHE TECNICHE

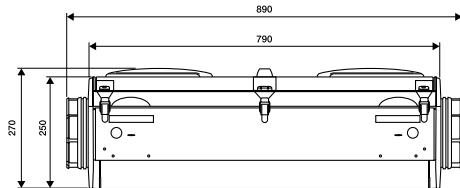
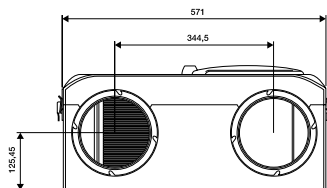
Ingombro motoventilatore

Peso: 17 kg



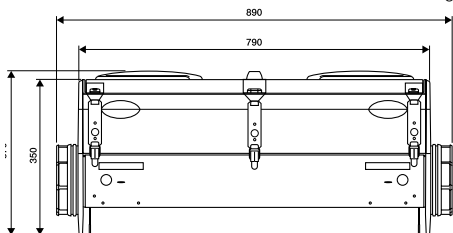
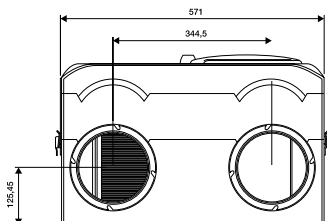
Ingombro recuperatore: versione senza by-pass

Peso: 13 kg

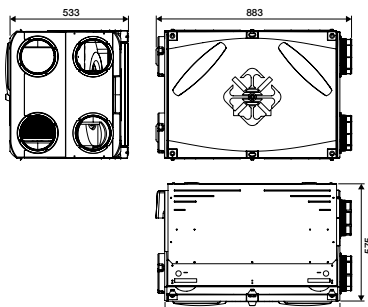


Ingombro recuperatore: versione con by-pass

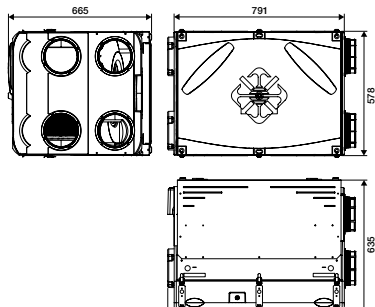
Peso: 14 kg



Ingombro recuperatore: Peso: 30 kg
versione a parete montaggio tipo caldaia



Ingombro recuperatore: Peso: 31 kg
versione a parete montaggio tipo caldaia



Costruzione cassone motorizzazione

- Cassone in lamiera zincata
- Rivestimento in polipropilene espanso
- Motorizzazione microwatt: 2 motori a commutazione elettronica, 3 velocità d'uso, su cuscinetto a sfere con protezione termica

Costruzione cassone recuperatore

- Cassone in polipropilene espanso
- Scambiatore ad alta efficienza in controcorrente
- 1 filtro EU4 sull'estrazione
- 1 filtro F7 sull'immissione

Raccordo aeraulico

- Motorizzazione: 4 prese Ø 160 mm
- Scambiatore: 4 prese Ø 160 mm

Campo di utilizzo

Il sistema Dee Fly può trattare fino a 8 locali in estrazione (qualsiasi stanza dove sono presenti fonti di umidità, esclusa la cucina) con collegamento minimo di un bagno e un WC.

Temperature limite d'uso

Temperatura del locale di installazione: 0°C/50°C. Per un rendimento ottimale lo scambiatore deve essere collocato in ambiente riscaldato.

Temperatura aria nuova o estratta: -7°C/45°C

Alimentazione

Monofase 230V - 50 Hz

Protezione elettrica

2A (10A se accessorio batteria elettrica).

La VMC deve funzionare 24h/24.

Rinnova l'aria

•
Elimina i cattivi odori

•
Elimina l'umidità

•
Contribuisce all'igiene e al comfort

ISTRUZIONI DI SICUREZZA



Prima di qualsiasi operazione interrompere l'alimentazione elettrica e verificare che il cassone non possa essere messo in funzione accidentalmente



Non manipolare la scatola elettrica quando il cassone è in funzione

Precauzioni di montaggio

- Alimentazione monofase 230V-50Hz
- Il raccordo elettrico deve essere realizzato da un professionista secondo la norma NF C 15-100 o le norme in vigore nel paese di installazione. Prevedere un dispositivo di separazione dei contatti con distanza di apertura di minimo 3 mm su ciascun polo.
- Il raccordo elettrico potrà essere effettuato con un cavo flessibile con sezione uguale almeno a quella dello H05VV-F o dello H05RR-F.
- Qualora il cavo di alimentazione sia danneggiato, farlo sostituire da un professionista con un cavo avente le stesse referenze e rispettando le regole della norma NF C 15-100.

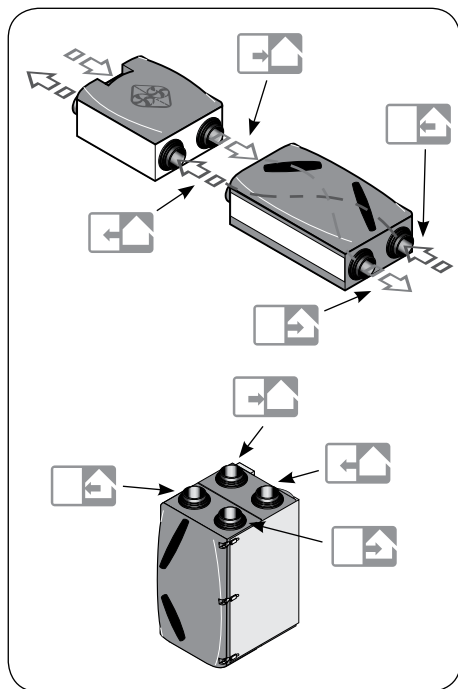
Precauzioni di messa in servizio

- Al momento della messa in servizio dovranno essere raccordati tutti i condotti, l'espulsione e la presa d'aria nuova.
- Non passare le mani davanti al foro di aspirazione o di immissione.
- Ricordarsi di collegare lo scarico della condensa.

Precauzioni di installazione

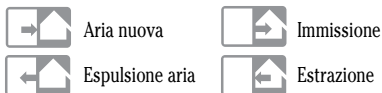
- In caso di installazione in un locale con caminetto a focolare aperto o dispositivo di riscaldamento simile, fare riferimento alla norma vigente nel paese di installazione.

PREPARAZIONE DELL'INSTALLAZIONE



Collegamento canali

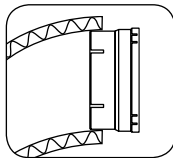
I cassoni di motorizzazione e scambiatore sono dotati di 4 attacchi Ø 160 mm.



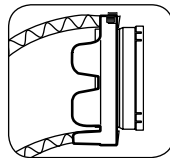
Per evitare il rischio di disturbi legati alla trasmissione dei rumori generati dai componenti, si deve tassativamente effettuare il raccordo al cassone di motorizzazione con dei raccordi flessibili: manicotti o canali flessibili.

Per poter accedere agli apparecchi per la manutenzione o la sostituzione è indispensabile prevedere delle botole di ispezione agli apparecchi o al locale termico di dimensioni sufficienti.

Per facilitare il fissaggio dei canali flessibili circolari e garantire la buona tenuta della rete, ogni attacco è dotato di un raccordo rapido Ø 160 mm. È necessario utilizzare canali isolati quando questi si trovano in un ambiente non riscaldato.



Fissare il canale interno sulla presa servendosi di una fascetta.



Riportare l'isolante e il canale esterno e stringerlo con la fascetta di fissaggio. Verificare la tenuta e l'impermeabilità del condotto.

Precauzioni di installazione dei canali flessibili isolati:

- Garantire la tenuta della rete all'altezza dei manicotti e delle prese utilizzando delle fascette di fissaggio.
- Evitare gomiti inutili.
- Distendere bene il condotto nelle parti rettilinee.
- Aver cura di non schiacciare i condotti e di lasciarli visibili per evitare che possano essere schiacciati da altre persone.

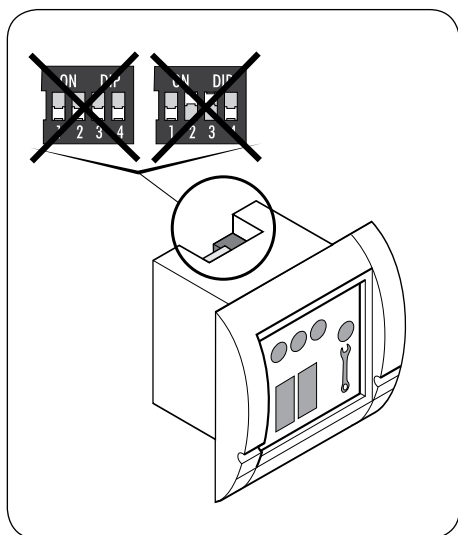
AIUTO NELLA SCELTA

GRUPPO DEE FLY HYGRO MICROWATT

Aiuto nella scelta del tipo di bocchette igroregolabili BAHIA (Secondo Consiglio Tecnico)

Campo di utilizzo	da F3 a F7
Potenza elettrica ponderata (in W-Th-C)	da 21 a 58 W-Th-C
Numero massimo di sanitari	7
Indicazioni di messa in servizio	Condotti flessibili o rigidi

Alloggio	Cucina	Bagno	WC	Locale bagno, ripostiglio, lavanderia
F3	C13 Dee Fly Elet	B13	BW11 PRES	B13
F4				
F5				
F6				
F7				

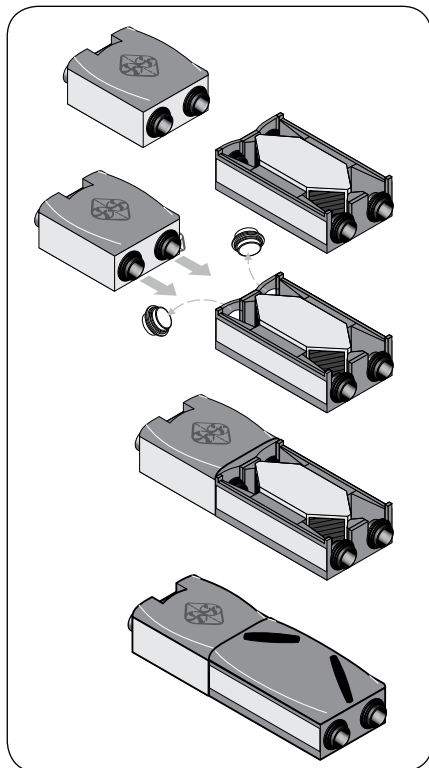


NB: Non è necessario operare una centrifugazione del Dee Fly hygro nell'alloggio. In funzione del tipo di bocchette, del loro numero e della loro apertura, Dee Fly hygro regola automaticamente la portata di estrazione. La portata immessa corrisponde alla portata estratta.



Gli switch posizionati sul retro del comando Dee Fly hygro non hanno pertanto alcuna utilità.

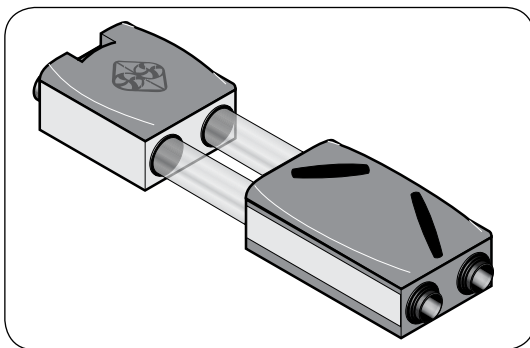


MONTAGGIO

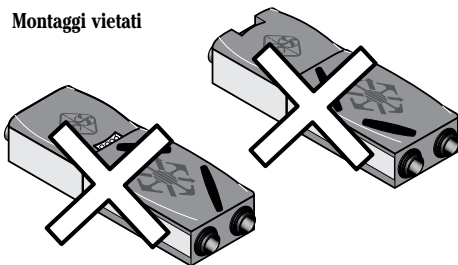


Montaggio assemblato

- Togliere gli attacchi  aria nuova e aria  estratta
- Togliere le guarnizioni di questi attacchi e posizionarle sulle prese del cassone motorizzazione
- Agganciare il motoventilatore al recuperatore
- Possibilità di collegare il recuperatore al motoventilatore. Fissare i piedi al motore mediante l'ausilio di 2 viti, il sistema di fissaggio sullo scambiatore e unire i 2 componenti (forniti)
- Verificare il corretto allineamento dei 2 cassoni



Montaggi vietati



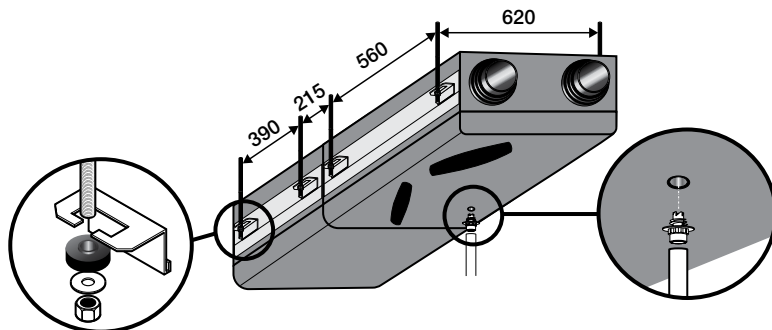
Attenzione al senso di posizionamento dello scambiatore e del motore! Siano essi in modalità di montaggio assemblato o dissociato, il recuperatore e il motoventilatore devono sempre trovarsi nella stessa posizione l'uno rispetto all'altro.

Montaggio in linea

- Facilita l'integrazione del recuperatore in ambiente riscaldato
- Permette di installare il motoventilatore in un locale tecnico (soffitta, garage, ecc.)
- Per limitare la trasmissione delle vibrazioni, utilizzare condotti flessibili o manicotti flessibili per il raccordo aerulico al cassone motoventilatore
- Dopo il raccordo, preferire l'impiego di canali rigidi al fine di limitare le perdite di carico



MONTAGGIO A SOFFITTO

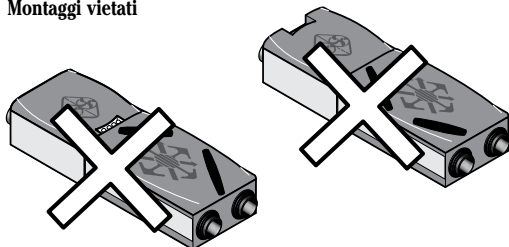


Montaggio a soffitto

Gli accessori necessari per il fissaggio dei cassoni e per lo scarico della condensa sono forniti standard con l'apparecchiatura:

- Staffe di fissaggio
- I piedini antivibranti permettono di isolare il motore dal soffitto per limitare la trasmissione del rumore.
- Raccordo evacuazione condensa
- Opzione: il kit di sospensione a soffitto prevede 4 barre filettate, rondelle e tasselli. Prevedere 1 kit per cassone (codice 11023117)
- Forare la soletta in calcestruzzo come mostrato nello schema a fianco
- Inserire i tasselli adeguati
- Avvitare le 4 aste filettate (\varnothing 8 mm)
- Assemblare gli elementi antivibranti
- Sospendere l'apparecchio sul posto
- Avvitare il raccordo di scarico della condensa allo scarico del recuperatore
- Raccordare sulla rete di scarico \varnothing 32 con sifone in acqua

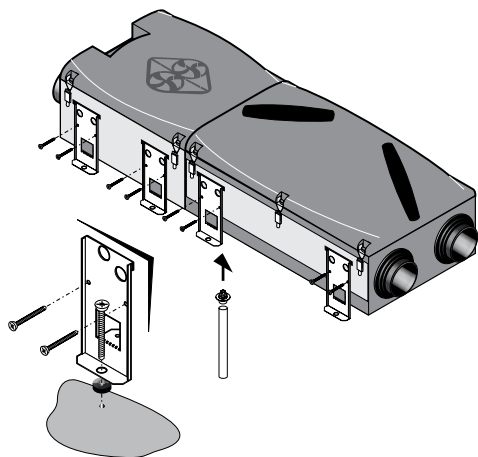
Montaggi vietati



Attenzione al senso di posizionamento dello recuperatore e del motore! Siano essi in modalità di montaggio assemblato o dissociato, lo scambiatore e il motore devono sempre trovarsi nella stessa posizione l'uno rispetto all'altro.



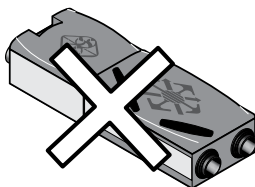
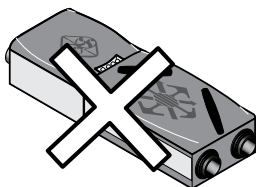
MONTAGGIO A TERRA



Montaggio a terra

- Opzione obbligatoria: kit fissaggio a pavimento Dee Fly. Prevedere 1 kit per ogni cassone (codice 11023144)
- Fissaggio dei piedi su ogni lato del cassone con viti (in dotazione)
- I piedini antivibrazioni permettono di isolare il motore dal suolo per limitare la trasmissione del rumore
- Avvitare il raccordo di evacuazione della condensa allo scarico dello scambiatore
- Raccordare l'evacuazione della condensa sulla rete di scarico Ø 32 con sifone

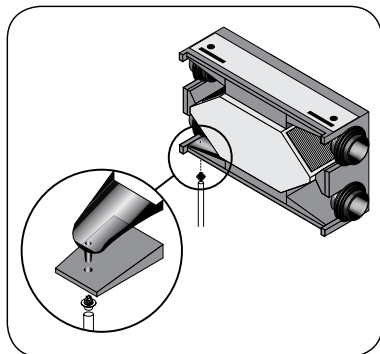
Montaggi vietati




Attenzione al senso di posizionamento del recuperatore e del motoventilatore!
Siano essi in modalità di montaggio assemblato o dissociato, il recuperatore e il motoventilatore devono sempre trovarsi nella stessa posizione l'uno rispetto all'altro.

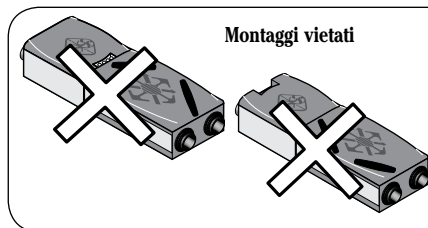


MONTAGGIO A PARETE (orizzontale/verticale)

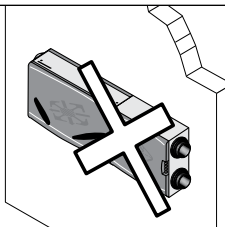


Montaggio orizzontale a muro del recuperatore

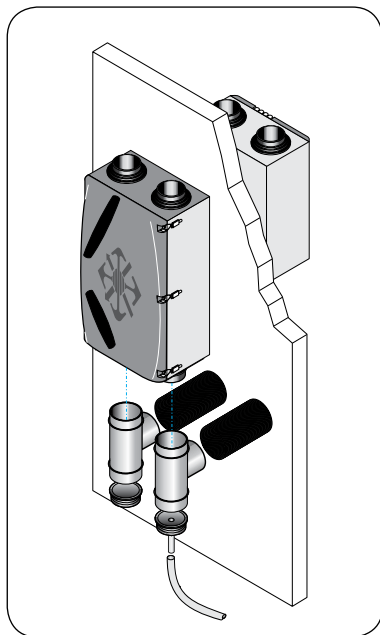
- Opzione obbligatoria: kit fissaggio a pavimento Dee Fly. Prevedere 1 kit per ogni cassone (codice 11023144)
- Opzione obbligatoria: kit evacuazione della condensa per montaggio orizzontale a muro
- Fissaggio dei piedi su ogni lato del cassone con viti (in dotazione)
- I piedini antivibranti permettono di isolare il motore dal muro per limitare la trasmissione del rumore
- Installare la vasca di recupero della condensa  come descritto nelle istruzioni fornite con il kit di evacuazione della condensa per montaggio orizzontale a muro (codice 11023099)
- Avvitare il raccordo di scarico della condensa




Montaggi vietati

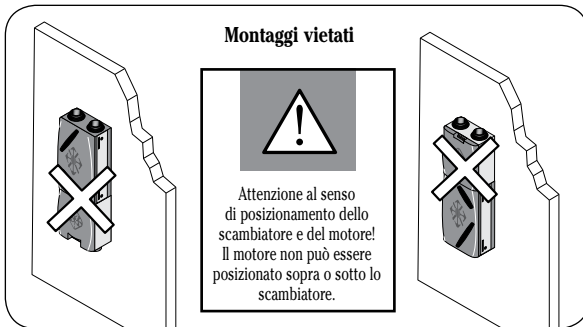


Attenzione al senso di posizionamento del recuperatore e del motoventilatore! Siano essi in modalità di montaggio assemblato o dissociato, il recuperatore e il motoventilatore devono sempre trovarsi nella stessa posizione l'uno rispetto all'altro.



Montaggio verticale del recuperatore

- Opzione obbligatoria: kit fissaggio a pavimento Dee Fly. Prevedere 1 kit per cassone (codice 11023144)
- Fissaggio dei piedi su ogni lato del cassone con viti (in dotazione)
- I piedini antivibranti permettono di isolare il motore dal muro per limitare la trasmissione del rumore
- Per permettere l'evacuazione della condensa  inserire un raccordo a T e un tappo di scarico
- Aggiungere il kit evacuazione della condensa per montaggio verticale a parete (codice 11129790)



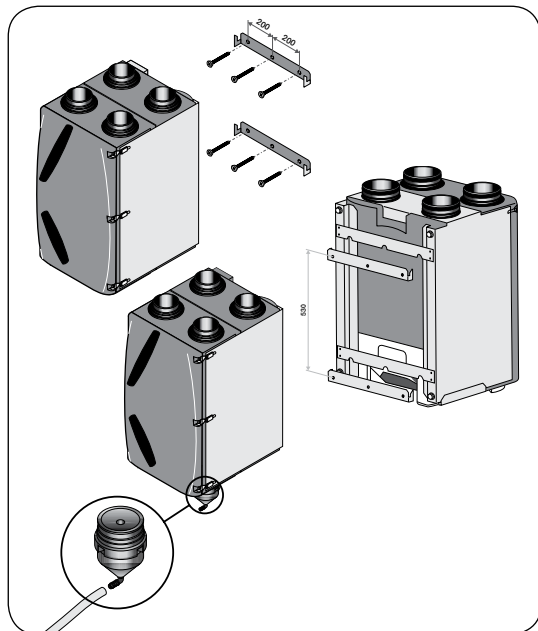
Montaggi vietati



Attenzione al senso di posizionamento dello scambiatore e del motore! Il motore non può essere posizionato sopra o sotto lo scambiatore.



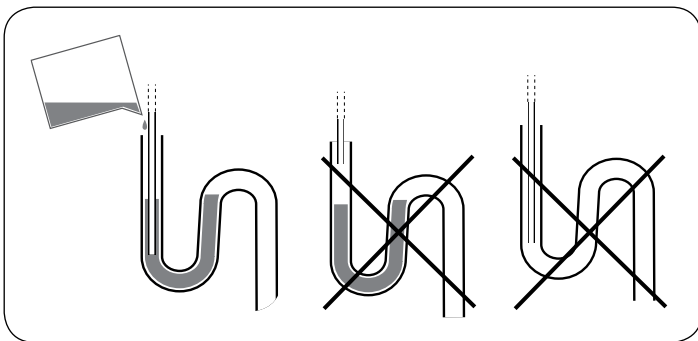
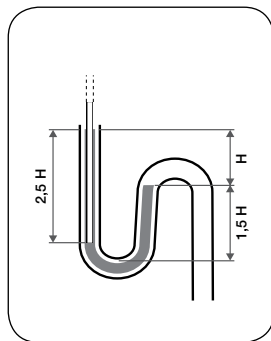
MONTAGGIO A MURO (tipo caldaia)



Montaggio tipo caldaia

Il motor ventilatore, il motor ventilatore e il by-pass (opzionale) sono forniti assemblati. Il kit di fissaggio comprende 2 squadre per il fissaggio a muro.

- Forare il muro secondo gli schemi in basso
- Inserire i tasselli adeguati
- Avvitare le 2 staffe di fissaggio a parete
- Agganciare l'apparecchio alle staffe
- Per la raccolta della condensa installare il raccordo di evacuazione della condensa come indicato in basso



Raccordo delle condensa

- Avvitare il raccordo di evacuazione della condensa allo scarico dello scambiatore
- Utilizzare tassativamente un sifone con H=50 mm minimo
- Avvitare il raccordo di scarico al sifone diametro 32, con pendenza sufficiente e regolare
- Prima della messa in servizio riempire d'acqua il sifone
- Mettere al riparo dal gelo lo scarico della condensa se necessario

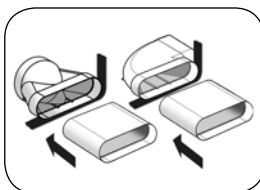
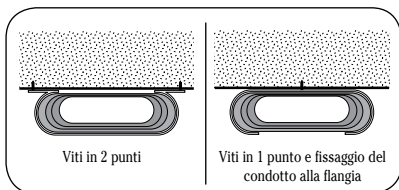
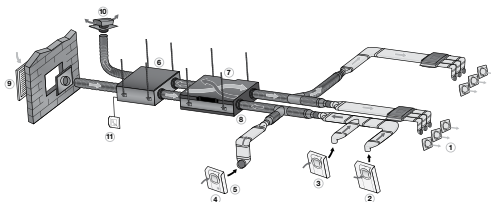


MONTAGGIO CON CANALI RIGIDI

Rete in ambiente riscaldato: uso di canali circolari rigidi o di minicondotti

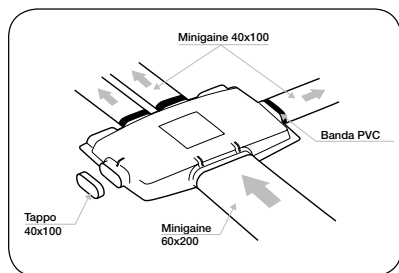
Fortemente consigliato per ragioni termiche.

Uso dei condotti ed accessori minicondotti per facilitare l'integrazione della rete in ambiente riscaldato e limitare le perdite di carico



Fissaggio dei condotti e raccordo agli accessori

Utilizzare la flangia. Per collegare i canali ovali "minigaine" tra loro e garantire la corretta tenuta, utilizzare del nastro adesivo PVC o una colla compatibile



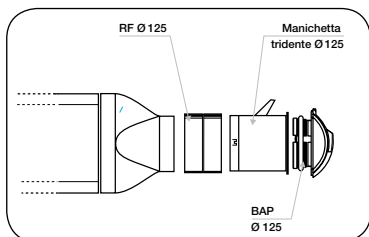
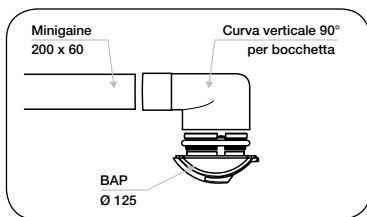
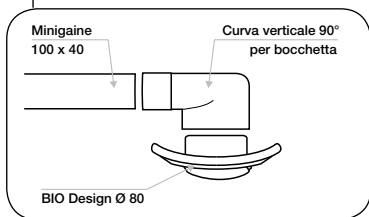
Cassone riparatore

Uso del cassone riparatore piatto a 3 o 6 prese

- Raccordo al canale ovale "minigaine"
- Integrazione in controsoffitto
- $H < 100$ mm
- Fissaggio a soffitto del cassone riparatore utilizzando le aste filettate

Raccordo alle bocchette

Le bocchette devono essere raccordate alla rete di canali ovali "minigaine" con un raccordo minicondotto per ogni bocchetta



Raccordo diretto con i gomiti della gamma minicondotti

Raccordo con gli appositi accessori quando la distanza tra la rete e la bocchetta è troppo grande.

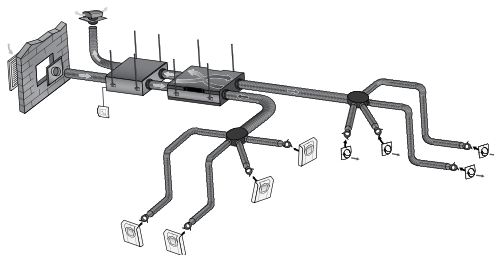


Attenzione. Non dimenticare il raccordo elettrico della bocchetta cucina. Al primo utilizzo, è necessario attendere 15 min, dopo la messa in tensione, prima di poter utilizzare la bocchetta cucina elettrica.



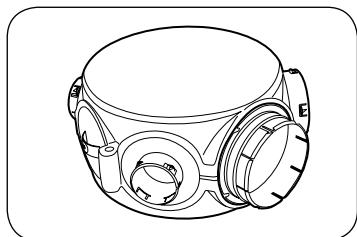
MONTAGGIO CON CANALI FLESSIBILI

Rete in ambiente non riscaldato: utilizzo di canali flessibili o canali isolati



Posa in opera

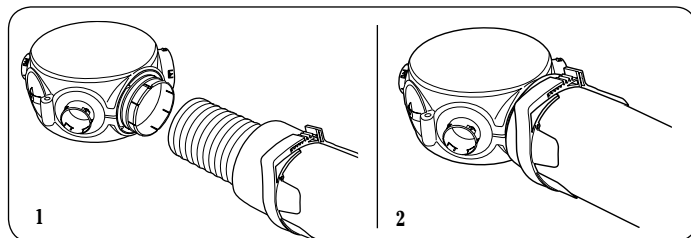
- Garantire la tenuta della rete all'altezza di manicotti e attacchi aggiungendo una fascetta di fissaggio o del nastro speciale per VMC.
- Evitare gomiti inutili.
- Distendere bene il canale nelle parti rettilinee.
- Aver cura di non schiacciare i canali e di lasciarli visibili per evitare che possano essere schiacciati da altre persone.
- Lo scarico deve essere obbligatoriamente raccordato all'esterno con apposita uscita a tetto VMC.



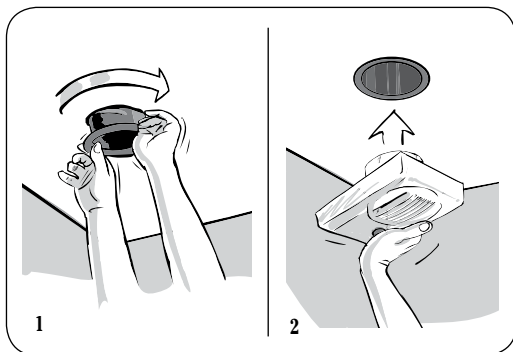
Cassone ripartitore

Utilizzare il cassone ripartitore in PPE isolante

- Facilita il collegamento
- Fissaggio a soffitto mediante barre filettate o a sospensione
- Configurabile a seconda del tipo di presa ($\varnothing 125$ o $\varnothing 80$), e del numero (tappi)



- 1 - Collegare il canale interno alla presa
- 2 - Rimettere il rivestimento isolante sul canale e fissarlo mediante fascetta easyclip.



Raccordo alle bocchette

- 1 - Fissare il canale sul manicotto. Spingere il manicotto ruotandolo
- 2 - Installare la bocchetta nel manicotto e collegarla elettricamente (cfr raccordo elettrico)

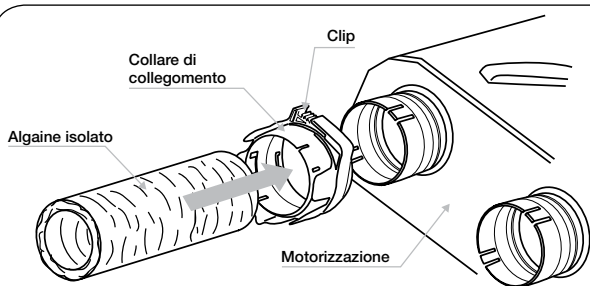


Attenzione. Non dimenticare il raccordo elettrico della bocchetta cucina. Al primo utilizzo, è necessario attendere 15 min, dopo la messa in tensione, prima di poter utilizzare la bocchetta cucina elettrica.



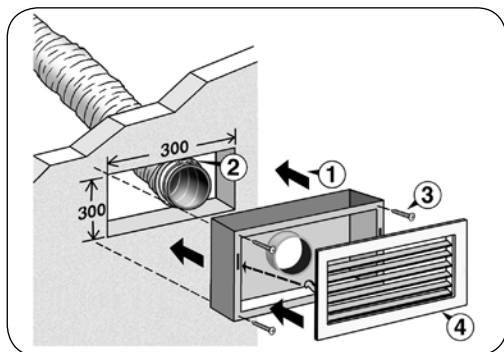
MONTAGGIO

Raccordo ai componenti (recuperatore e motoventilatore)



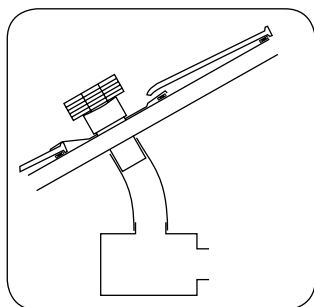
Fissare il condotto interno sull'attacco servendosi di una fascetta.

Riportare l'isolante e il condotto esterno e stringerlo con la fascetta di fissaggio. Verificare la tenuta e l'impermeabilità del condotto.



Preso d'aria nuova

- Posizionare preferibilmente la presa d'aria nuova sulla facciata
- Utilizzare una griglia d'aria nuova murale che limita le perdite di carico, tipo griglia AWA251 300 x 300



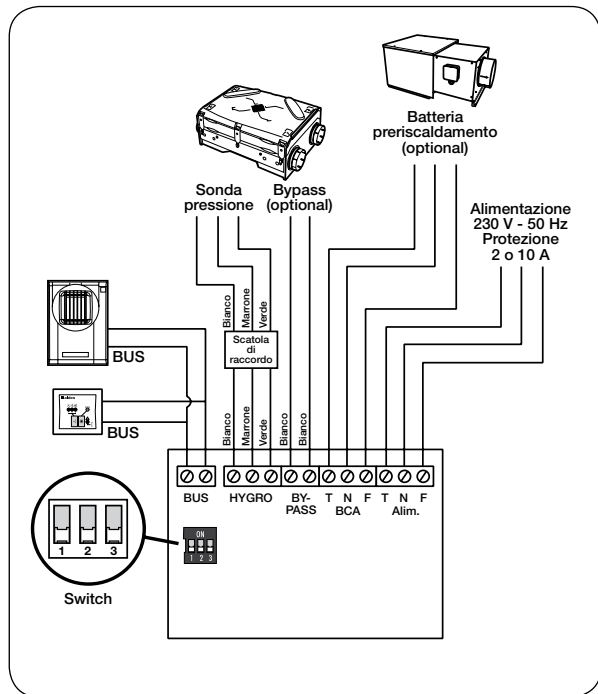
Fissaggio dell'espulsione a tetto

L'uscita a tetto avrà un \varnothing di almeno 160 mm.

- Modellare il foglio di piombo in modo da fare aderire i rilievi del tetto, evitando i bordi dell'incastro.
- Se il tetto è coperto con tegole si raccomanda di realizzare un fissaggio nel senso delle travi per supportare il foglio di piombo.
- Il carter anti-pioggia deve essere installato con lo scarico dell'aria perpendicolare alla pendenza del tetto.



COLLEGAMENTO ELETTRICO



Configurazione del prodotto mediante switch

Switch n. 1: gestione dello sbrinamento

Utilizzo del Dee Fly senza batteria di preriscaldamento: da posizionare tassativamente su off

Utilizzo del Dee Fly con batteria di preriscaldamento:

- Posizione off: sbrinamento mediante squilibrio delle portate di estrazione/immissione.
- Posizione on: sbrinamento senza squilibrio delle portate di estrazione/immissione.

Switch n. 2 : gestione del by-pass:

- Posizione off: apertura/chiusura automatica. (possibilità di apertura/chiusura in modalità manuale, ma ritorno in modalità automatica dopo 3h)
- Posizione on: apertura/chiusura manuale. Nessuna temporizzazione

ISTRUZIONI DI SICUREZZA

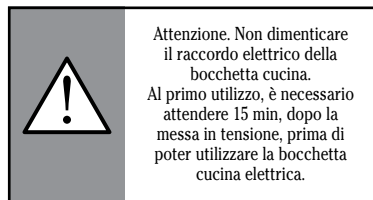


Precauzioni di montaggio

- Alimentazione monofase 230V-50Hz
- Il raccordo elettrico deve essere realizzato da un professionista secondo la norma NF C 15-100 o le norme in vigore nel paese di installazione. Prevedere un dispositivo di separazione dei contatti con distanza di apertura di minimo 3 mm su ciascun polo.
- Il raccordo elettrico potrà essere effettuato con un cavo flessibile con sezione uguale almeno a quella dello H05VV-F o dello H05RR-F.
- Qualora il cavo di alimentazione sia danneggiato, farlo sostituire da un professionista con un cavo avente le stesse referenze e rispettando le regole della norma NF C 15-100.

Precauzioni di messa in servizio

- Al momento della messa in servizio dovranno essere raccordati tutti i canali, l'espulsione e la presa d'aria nuova.
- Non passare le mani davanti ai fori di aspirazione o di immissione.
- Ricordarsi di collegare lo scarico della condensa

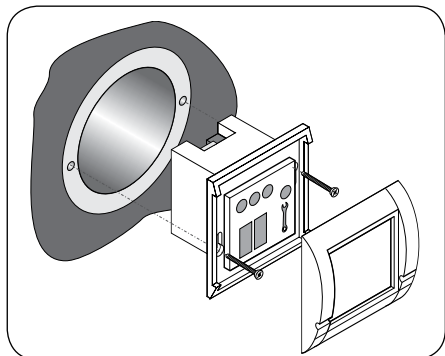




INSTALLAZIONE COMANDO

Comando

Situato preferibilmente in cucina.



Installazione

- Comando compatibile con un supporto elettrico standard
- Collegare i fili (cavi flessibili 0,25 o 0,5 mm²) alla parte elettrica del comando (vedere Raccordo elettrico)
- Inserire la parte elettrica del comando e fissarla con le viti
- Agganciare la facciata del tastierino di comando.

Selezione della portata

Selezione della portata di ventilazione con semplice azione sul tasto di sinistra:

- Velocità 1: portata di base
- Velocità 2: portata di punta cucina, temporizzata a 30 minuti. Permette una migliore estrazione degli odori e dell'umidità legati alla cottura degli alimenti.
- Velocità 3: alta velocità a comando manuale destinata a garantire il migliore comfort nell'abitazione (senza temporizzazione)

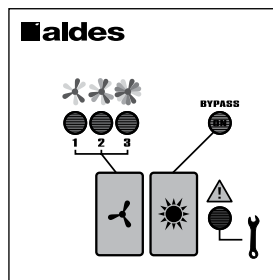
Comando del by-pass (se l'opzione è stata scelta)

Il by-pass permette di non preriscaldare l'aria nuova durante il passaggio nello scambiatore. Il pulsante destro permette all'utente di azionare manualmente il by-pass in caso di bisogno. Il modo automatico è segnalato dalla luce blu. Selezione modalità automatica/manuale

Spia di intasamento del filtro e guasto sistema

La spia rossa del comando indica eventuali malfunzionamenti del sistema Dee Fly e l'intasamento del filtro

- Spia accesa in continuo: filtro intasato (è necessario cambiare i filtri)
- Spia lampeggiante: guasto motore.



Tasto di selezione della portata

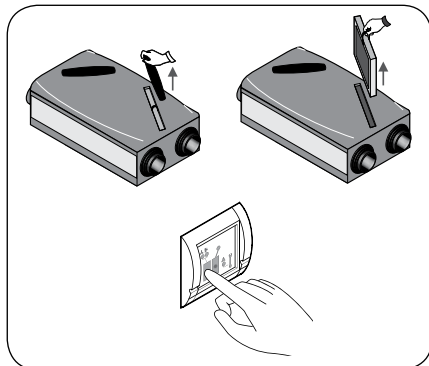


Tasto di comando manuale del by-pass

Comando Dee Fly ad alta efficienza con by-pass

MANUTENZIONE

Il sistema di ventilazione VMC Dee Fly può conservare la sua efficienza e le sue caratteristiche nominali solo se viene effettuata una manutenzione regolare.



1-2 VOLTE ALL'ANNO

Sostituire i filtri del recuperatore quando si accende la spia di intasamento del filtro sul comando

- Togliere i tappi
- Smontare i filtri intasati
- Sostituire i filtri verificando la loro posizione ed il senso di montaggio
- Rimettere i tappi
- reinizializzare il comando tenendo premuto il pulsante di selezione della portata per 5 secondi, fino allo spegnimento della spia rossa.

Filtri di ricambio per il modello con by-pass (codice 11023146)

Filtri di ricambio per il modello senza by-pass (codice 11023145)

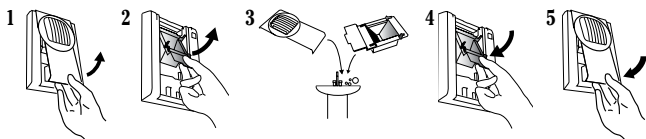


Prima di qualsiasi operazione interrompere l'alimentazione elettrica e verificare che il Dee Fly non possa essere messo in funzione accidentalmente

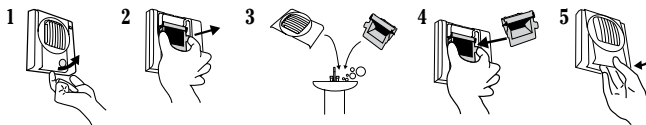


Non manipolare la scatola elettrica quando il Dee Fly è in funzione

Bahia: C11, C12, C13, C14, C15

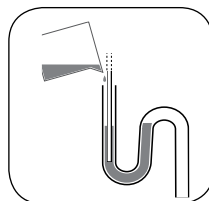


Bahia: B11, B13, B14, W11, W13, W14, BW15



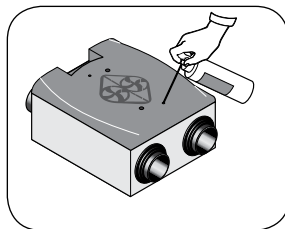
1-2 VOLTE ALL'ANNO

Pulizie delle bocchette di estrazione



1-2 VOLTE ALL'ANNO

Posizionare il sifone in acqua



OGNI ANNO

- Durante il 1° intervento, scollegare l'alimentazione elettrica del motore. Rimuovere i tappi che si trovano sul coperchio. Inserire un cacciavite nei 2 fori e forare l'opercolo. Rimettere in funzione il motore.
- Pulire la ruota del motoventilatore soffiando l'interno con una bombola di aria compressa (gas secco). Sul motoventilatore sono presenti dei fori appositamente previsti.

IL MANCATO RISPETTO DI QUESTE REGOLE DI BASE PUÒ COMPORTARE:

- il rapido degrado dell'impianto
- una cattiva qualità dell'aria nel vostro ambiente
- la totale esclusione della garanzia del fabbricante lasciando a vostro carico le spese di intervento e di sostituzione dei pezzi difettosi

ANALISI DEI GUASTI

<i>Guasti</i>	<i>Cause</i>	<i>Rimedi</i>
Spia rossa di guasto accesa in continuo	Filtri intasati	Sostituire i filtri (vedere MANUTENZIONE)
Spia rossa di guasto lampeggiante	Guasto motori	Sostituire il motore guasto. Contattare l'installatore.
Perdita di condensa o rumore d'acqua nello scambiatore	Cattiva evacuazione della condensa	Verificare il corretto montaggio del sifone (vedere MONTAGGIO). Se necessario, disintasarne il condotto di evacuazione della condensa.
Bassa pressione alle bocchette	Perdite nella rete	Controllare la rete aerea e la relativa tenuta.
Aria fresca immessa	By-pass aperto	Verificare lo stato del by-pass ed il corretto funzionamento del relativo motore.
I motori non funzionano	Alimentazione elettrica	Verificare il raccordo elettrico dell'impianto.
I motori girano troppo velocemente	Rete aerea non collegata	Collegare la rete di canali
	Forti perdite di carico o fughe nella rete di canalizzazioni	Migliorare l'implementazione della rete, utilizzando le griglie e gli scarichi coperture raccomandati
	Troppe bocchette di estrazione	Verificare i limiti d'uso
	Sonda di pressione fuori servizio o non collegata	Verificare/sostituire la sonda di pressione

RICICLAGGIO

Il prodotto non deve essere smaltito con i rifiuti domestici.

A fine vita o in caso di sostituzione, l'apparecchiatura deve essere portata in discarica, presso un rivenditore o in un centro di raccolta.

ALDES aderisce all'eco-organismo Eco Systemes www.ecosystemes.fr

Alde ha ideato questa apparecchiatura affinché possa essere facilmente riciclata.

Partecipando alla raccolta selettiva dei rifiuti si contribuisce al riciclaggio del prodotto e alla tutela e salvaguardia dell'ambiente.



GARANZIA

Il gruppo è garantito 2 anni, secondo le nostre condizioni generali di vendita.

La garanzia è valida a decorrere dalla data di acquisto del prodotto; la fattura fa fede.

Dee Fly Modulo - hygroréglable



Marca comercial proveedor	Aldes
Denominación	DEE FLY MODULO HYGROREGLABLE
Referencias	11023244 - 11023154
Clase energética - Clima templado	A
Clima templado - CEE - Consumo de energía específico (kWh/(m ² a))	-38.94
Clima frío - CEE - Consumo de energía específico (kWh/(m ² a))	-75.59
Clima cálido - CEE - Consumo de energía específico (kWh/(m ² a))	-15.31
Tipo de flujo	DF
Tipo declarado	UVR
Tipo de accionamiento instalado o que va a instalarse	4/ Variable speed
Tipo de sistema de recuperación de calor	Récupération
Eficiencia térmica de recuperación de calor (%)	76
Caudal máximo de UVR (m ³ /h)	275
Potencia eléctrica absorbida a Q _{máx} (W)	123
LwA - Nivel de potencia acústica (dB)	48
Caudal de referencia (m ³ /s)	0.057
Diferencia de presión de referencia	75
SPI (W/(m ³ /h))	0.34
Factor del mando	0.65
Tipo de mando	Local Demand Control
Índice máximo declarado de fuga externa en depresión para DF (%)	4.7
Índice máximo declarado de fuga externa en depresión para SF y DF (%)	7.7
Índice máximo declarado de fuga externa en sobrepresión para DF (%)	9.4
Índice máximo declarado de fuga externa en sobrepresión para SF y DF (%)	4.7
Índice de mezcla de unidades doble flujo descentralizadas sin conexión a conductos (%)	NA
Posición de la alarma visual	cf notice
Descripción de la alarma visual	cf notice
Cambio con regularidad de los filtros para el rendimiento y la eficiencia energética de la unidad	cf notice
Instrucción de instalación de las entradas de aire nuevo	NA
Sensibilidad del flujo de aire a las variaciones de presión a + 20 Pa	NA
Sensibilidad del flujo de aire a las variaciones de presión a - 20 Pa	NA
Estanqueidad al aire interior/exterior (m ³ /h)	NA
Consumo eléctrico anual - CEA (kWh de electricidad/a)	227
Clima templado - EAC - Economía anual de calefacción (kWh de energía primaria/a)	4395
Clima frío - EAC - Economía anual de calefacción (kWh de energía primaria/a)	8598
Clima cálido - EAC - Economía anual de calefacción (kWh de energía primaria/a)	1987

En caso de problema, gracias por dirigirse a su instalador o vendedor. Para más información:
 Alder Venticontrol S.A. - Pol. Ind. Prado Overa - C/Puerto Pajares 29 - 28919 Leganés (Madrid)
 Tel. (+34) 91 428 20 12 - www.aldes.com

ALDES se reserva el derecho de aportar todo tipo de modificaciones vinculadas con la evolución de la técnica.

VMC doble flujo Dee Fly Hygro

Dee Fly es la ventilación que abre nuevas perspectivas de confort para el hábitat. A partir de ahora el aire insuflado se filtra y se calienta por medio de un intercambiador de calor. ¡Dee Fly hygro es una fuente inagotable de ahorro!

Le recomendamos leer atentamente este manual. Su contenido le proporcionará importantes indicaciones referentes a la seguridad de instalación, la utilización y el mantenimiento.

GENERALIDADES

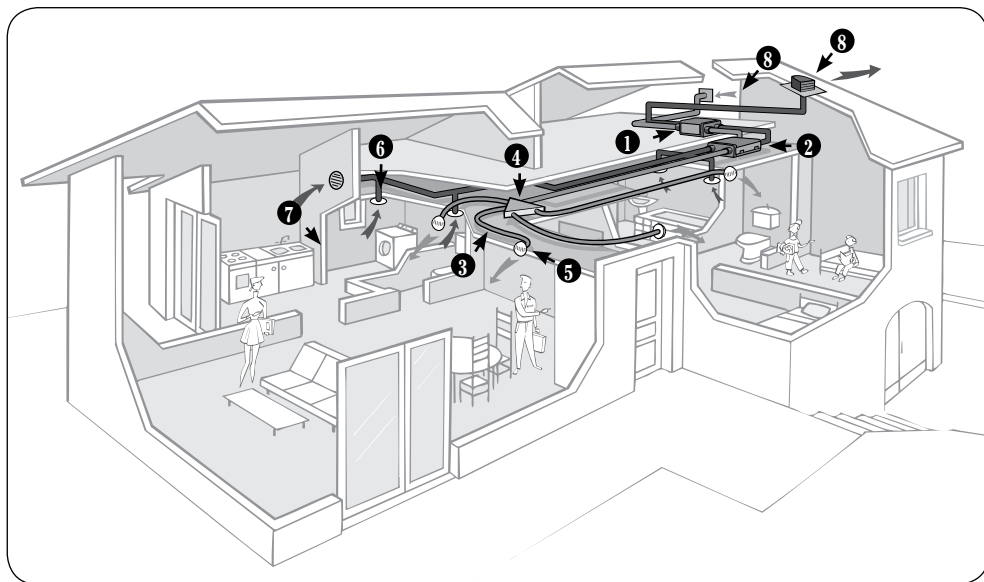
Principio de la VMC doble flujo

En un sistema de ventilación doble flujo, la renovación de aire está asegurada mecánicamente mediante impulsión en los locales secos y extracción en los locales húmedos.

El aire nuevo es conducido a través de la vivienda mediante

conductos de impulsión y distribuido por bocas situadas en el salón / comedor y dormitorios. El aire viciado es extraído por las bocas de cocina, baños y aseos.

El intercambiador permite recuperar hasta el 90 % de las calorías del aire extraído para precalentar el aire entrante.



1 Grupo motoventilador micro-watt:

asegura la impulsión del aire nuevo y la extracción del aire viciado, limitando al mismo tiempo el consumo de energía.

2 Intercambiador de calor de alta eficiencia:

permite recuperar las calorías del aire extraído para precalentar el aire nuevo.

3 Red Miniconductos o flexible:

la red miniconductos facilita la integración del sistema en la vivienda y reduce las pérdidas de carga. La red situada en zonas sin calefactar deberá estar calorifugada.

4 Cajón repartidor:

distribuye de forma equivalente el caudal en cada local. Facilita la integración del sistema en los falsos techos.

5 Boca de impulsión:

permite impulsar el aire en los dormitorios y el salón/comedor, es posible instalar esta boca en pared o en techo y elegir la orientación del flujo de aire.

6 Boca de extracción higrorregulable:

Asegura la extracción del aire viciado modulando el caudal, en función de la presencia y de la actividad de los ocupantes.

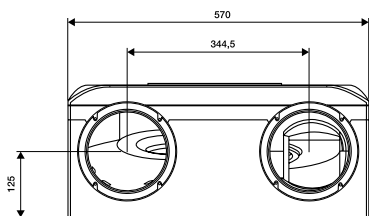
7 Mando:

permite seleccionar la velocidad de ventilación, muestra el estado de suciedad del filtro.

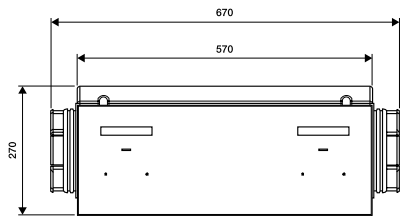
8 Toma de aire nuevo y expulsión del aire viciado

CARACTERÍSTICAS TÉCNICAS

Dimensiones motor

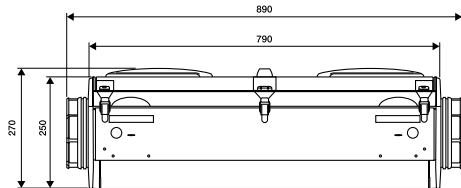
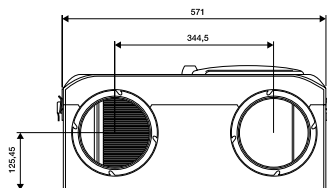


Peso: 17 kg



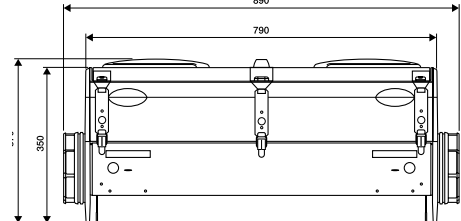
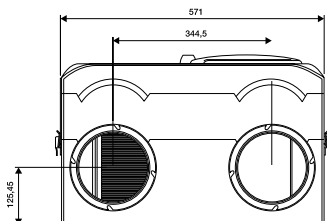
Dimensiones intercambiador: versión sin by-pass

Peso: 13 kg



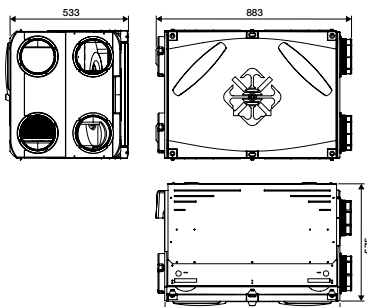
Dimensiones intercambiador: versión con by-pass

Peso: 14 kg



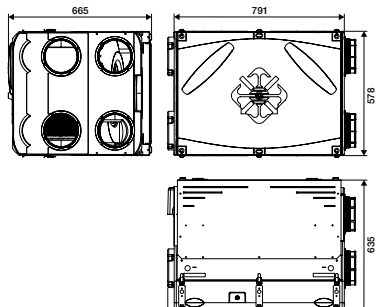
Dimensiones intercambiador: versión caldera sin by-pass

Peso: 30 kg



Dimensiones intercambiador: versión caldera con con by-pass

Peso: 31 kg



Fabricación de la caja motorización

- Caja de chapa
- Revestimiento de polipropileno expandido
- Motorización micro-watt: 2 motores de conmutación electrónica de 3 velocidades sobre rodamiento de bolas con protección térmica

Fabricación de la caja intercambiador

- Caja de polipropileno expandido
- Intercambiador de alta eficiencia de contraflujo
- 1 filtro G4 en la extracción
- 1 filtro F7 en la impulsión

Conexión aeráulica

- Motorización: 4 injertos Ø 160 mm
- Intercambiador: 4 injertos Ø 160 mm

Campo de aplicación

El sistema Dee Fly permite la ventilación de hasta 7 locales húmedos o cualquier cuarto con suministro de agua, salvo cocina) y un mínimo de 1 cuarto de baño y un aseo.

Temperaturas límites de utilización

Temperatura del local de instalación: 0°C/50°C. Para un rendimiento óptimo el intercambiador debe colocarse dentro del volumen calefactado.

Temperatura de aire nuevo o extraído: -7°C/45°C

Alimentación

Monofásica 230V - 50 Hz

Protección eléctrica

2A (10 A con batería eléctrica externa)

La VMC debe funcionar 24 horas al día

Renueva el aire

•
Elimina los malos olores

•
Evacua la humedad

•
Contribuye a la higiene y al confort

INSTRUCCIONES DE SEGURIDAD



Cortar la alimentación eléctrica antes de cualquier operación y asegurarse de que la motorización no pueda ponerse en funcionamiento accidentalmente



No manipular el cajetín eléctrico cuando la motorización está en funcionamiento

Precaución de montaje

- Alimentación monofásica 230V-50 Hz
- La conexión eléctrica debe ser realizada por un profesional según las reglas de la norma en vigor del país de instalación. En caso de daño del cable de alimentación, éste deberá ser sustituido por un profesional, por un cable de la misma referencia respetando las reglas de la norma en vigor.
- La conexión eléctrica sólo se podrá realizar por medio de un cable flexible que deberá tener una sección como mínimo igual a la del H05VV-F o H05RR-F.
- En el supuesto de que el cable de alimentación estuviese dañado, deberá cambiarlo un profesional por un cable de la misma referencia respetando las reglas de la NF C 15-100.

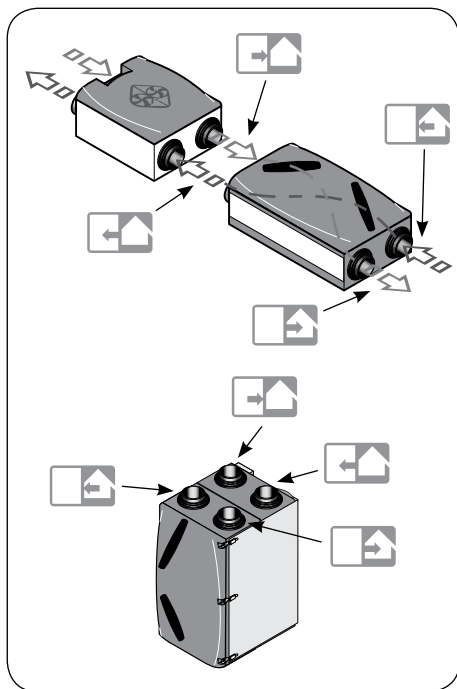
Precaución para la puesta en marcha

- Al efectuar la puesta en marcha, todos los conductos, así como la expulsión y la toma de aire nuevo, deberán estar conectadas.
- No situar las manos delante del orificio de aspiración o de impulsión.

Precaución de instalación

- En el caso de instalación en una vivienda con chimenea, estufa de madera o aparato de calefacción similar, consultar la normativa vigente en el país de instalación.

PREPARACIÓN DE LA INSTALACIÓN



Injertos

Las unidades de motorización e intercambiador están equipadas con 4 injertos Ø160 mm.



Aire nuevo



Insuflación



Expulsión de aire

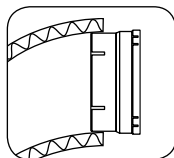


Impulsión

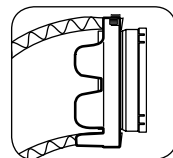
Para evitar cualquier riesgo de molestia relacionada con las transmisiones de ruidos inducidos, es imperativo efectuar la conexión a la motorización con uniones flexibles: manguitos o conductos flexibles.

Para acceder a los aparatos para su mantenimiento o sustitución, es indispensable prever trampillas de acceso a los aparatos o al local técnico con dimensiones suficientes.

Para facilitar la fijación de los conductos flexibles circulares y asegurar una buena estanqueidad de la red, cada injerto está equipado con una conexión rápida Ø160 mm. Es necesario utilizar conductos aislados cuando estos conductos están en volumen no calefactado.



Fije el conducto interior en el injerto con una abrazadera.



Vuelva a colocar el aislante y el conducto exterior y apriete la brida de fijación. Verifique la buena fijación y la buena estanqueidad del conducto.

Precauciones de instalación de los conductos flexibles aislados:

- Asegúrese de la estanqueidad de la red a nivel de los manguitos y de los injertos utilizando bridas de fijación.
- Evite los codos inútiles.
- Estire el conducto flexible en los tramos rectos.
- Tenga cuidado con no aplastar los conductos, y en dejarlos visibles para evitar que sean aplastados por otra persona.

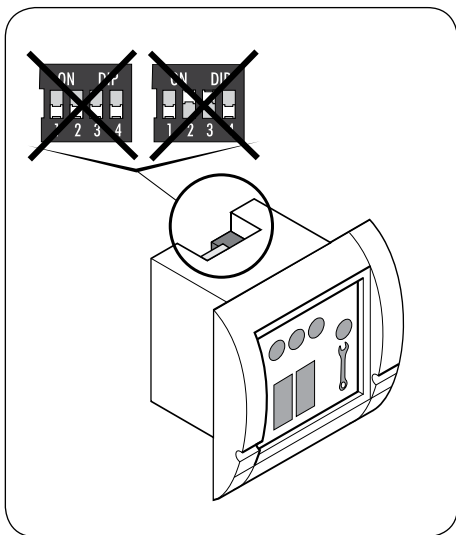
AYUDA A ELECCIÓN

GRUPO DEE FLY HIGRO MICRO-WATT

Ayuda en la selección del tipo de bocas higrorregulables BAHIA (Según D.I.T.)

Campo de aplicación	del F3 al F7
Potencia eléctrica ponderada (en W-Th-C)	21 a 58 W-Th-C
Número máximo de sanitarios	7
Indicaciones de aplicación	Conductos flexibles o rígidos

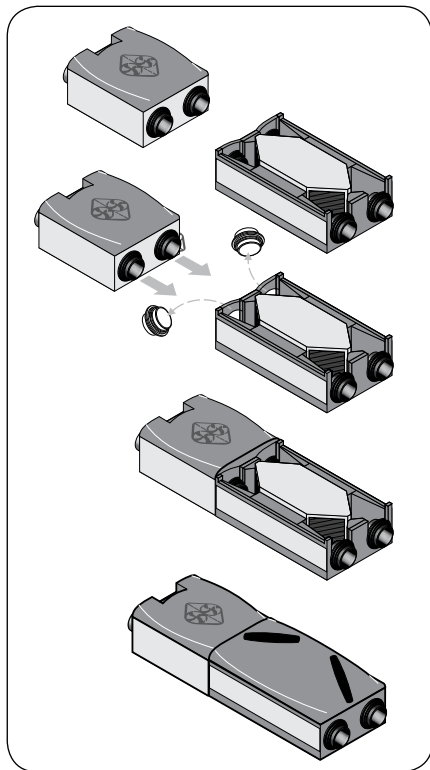
Nº de locales secos	Superficie cocina	Cocina	Baño con inodoro	Baño sin inodoro o lavadero cerrado	Aseo
1 a 4	< 16 m ²	Bahia C3 60-120	Bahía BW11 12-70/70	Bahía B1 12-70	Bahía W1 12/70
	16 a 19 m ²	Bahia C4 80-140			
5 y más	< 16 m ²	Bahia C3 60-120			
	16 a 19 m ²	Bahia C4 80-140			





Nota: no es necesario configurar el Dee Fly Higró en la vivienda. Dependiendo del tipo de bocas, de su número, y de su abertura, Dee Fly Higró ajusta automáticamente el caudal de extracción. El caudal impulsado es igual al caudal extraído. Los switches situados en la parte posterior del mando no son necesarios en Dee Fly Higró.

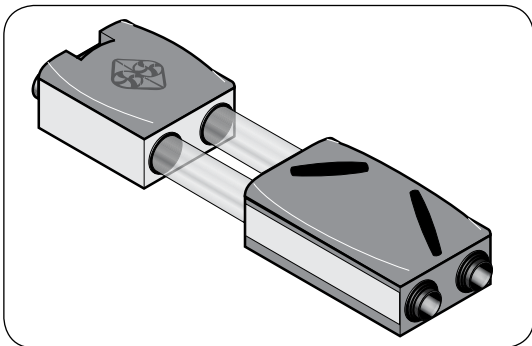


MONTAJE

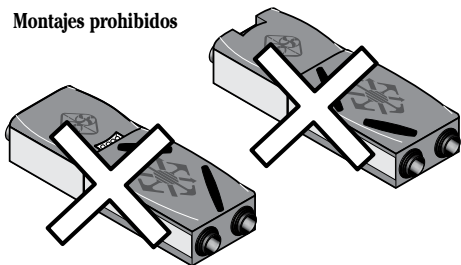


Montaje acoplado

- Quitar los injertos aire nuevo  y aire expulsado  del intercambiador
- Retirar las juntas de estos injertos y colocarlas sobre los injertos de la motorización.
- Encajar el motor con el intercambiador.
- Posibilidad de ensamblar el intercambiador con el motor. Fijar las patas en el motor con 2 tornillos, el sistema de bloqueo en el intercambiador y fijar los 2 elementos (proporcionados)
- Comprobar la buena alineación de las 2 unidades.



Montajes prohibidos



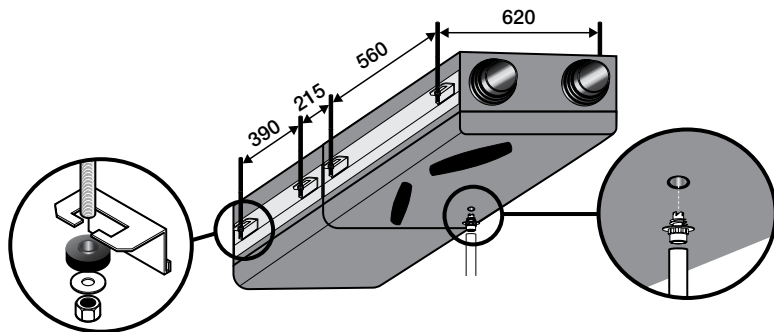
¡Atención con el sentido de posicionamiento del intercambiador y de la motorización! Ya sea en montaje acoplado o separado, el intercambiador y la motorización siempre deben estar en la misma posición uno con relación a la otra.

Montaje separado

- Facilita la integración del intercambiador en zona calefactada.
- Permite la instalación del motor en un local técnico (bajo cubierta, ...)
- Para limitar la transmisión de vibraciones, utilizar conductos flexibles o manguitos flexibles para la conexión aerúlica a la motorización.
- Después de esta conexión, usar conducto rígido para limitar las pérdidas de carga.



MONTAJE TECHO

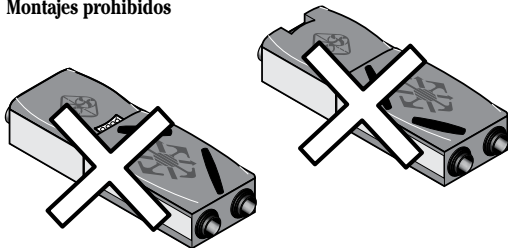


Montaje en techo

Los accesorios necesarios para la fijación de las unidades y la evacuación de los condensados se suministran de forma estándar con el aparato:

- Escuadras de fijación
- Los soportes antivibratorios permiten desolidarizar la motorización del techo con el fin de limitar la transmisión de ruidos inducidos.
- Terminal de evacuación de condensados
- Opción: Kit fijación techo que incluye 4 varillas roscadas, arandelas y tacos. Prever un kit por intercambiador y motorización (código 11023117)
- Taladrar el forjado según el esquema adjunto
- Insertar los tacos adecuados
- Atornillar las 4 varillas roscadas (\varnothing 8 mm)
- Acoplar los soportes antivibratorios
- Colocar el aparato en su sitio.
- Atornillar el terminal de evacuación de condensados en la expulsión del intercambiador
- Conectar a la red de evacuación \varnothing 32 con sifón de agua

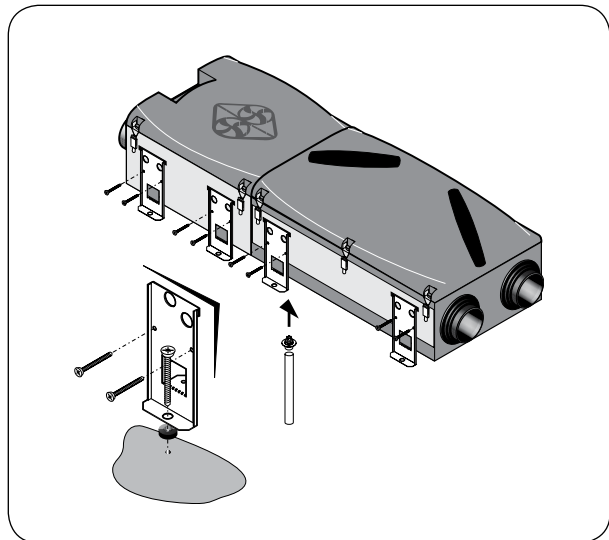
Montajes prohibidos



¡Atención con el sentido de posicionamiento del intercambiador y de la motorización!
Ya sea en montaje acoplado o separado, el intercambiador y la motorización siempre deben estar en la misma posición uno con relación a la otra.



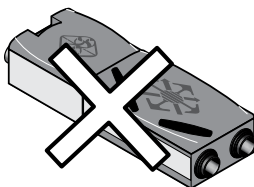
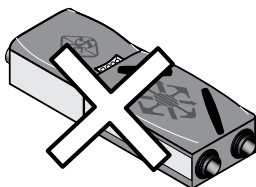
MONTAJE SUELO



Montaje en suelo

- Opción obligatoria: kit de fijación suelo Dee Fly. Prever un kit por intercambiador y motorización (código 11023144)
- Fijación de las patas en cada lado de la unidad mediante tornillos (suministrados)
- Los soportes antivibratorios permiten desolidarizar la motorización del suelo con el fin de limitar la transmisión de ruidos inducidos.
- Atornillar el terminal de evacuación de condensados en la expulsión del intercambiador
- Conectar a la red de evacuación Ø 32 con sífón

Montajes prohibidos

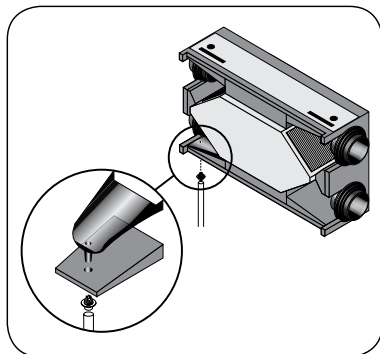


¡Atención con el sentido de posicionamiento del intercambiador y de la motorización!


Ya sea en montaje acoplado o separado, el intercambiador y la motorización siempre deben estar en la misma posición uno con relación a la otra.

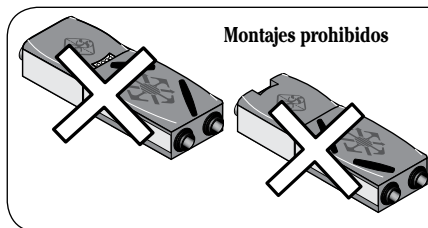


MONTAJE MURAL (horizontal/vertical)

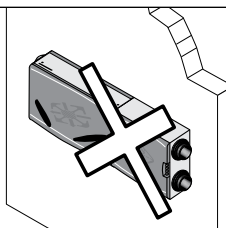


Montaje mural horizontal del intercambiador

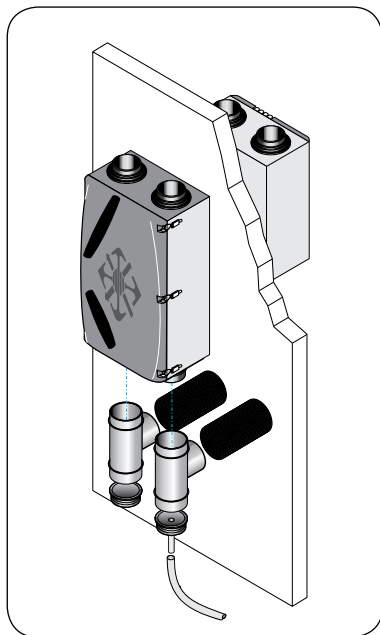
- Opción obligatoria: kit de fijación suelo Dee Fly. Prever 1 kit por intercambiador y motorización (código 11023144)
- Opción obligatoria : kit de evacuación de los condensados para montaje mural horizontal.
- Fijación de las patas en cada lado de la unidad mediante tornillos (suministrados)
- Los soportes antivibratorios permiten desolidarizar la motorización del muro con el fin de limitar la transmisión de ruidos inducidos.
- Montar en la expulsión del intercambiador  la bandeja de condensados, tal y como se describe en el manual entregado con el kit de evacuación de los condensados para montaje mural horizontal (código 11023099)
- Atornillar el terminal de evacuación de condensados




Montajes prohibidos

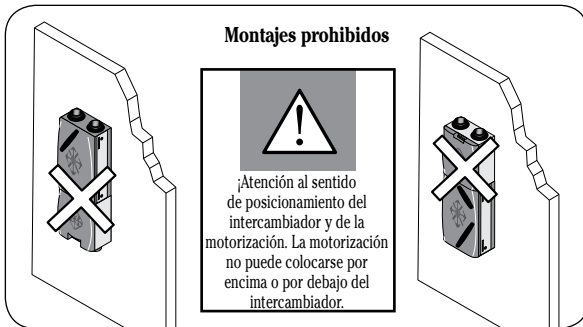


¡Atención con el sentido de posicionamiento del intercambiador y de la motorización!
Ya sea en montaje acoplado o separado, el intercambiador y la motorización siempre deben estar en la misma posición uno con relación a la otra.



Montaje vertical del intercambiador

- Opción obligatoria: kit de fijación suelo Dee Fly. Prever un kit por intercambiador y motorización (código 11023144)
- Fijación de las patas en cada lado de la unidad mediante tornillos (suministrados)
- Los soportes antivibratorios permiten desolidarizar la motorización del muro con el fin de limitar la transmisión de ruidos inducidos.
- Para permitir la evacuación de los condensados, insertar una Te y un tapón con desagüe en la expulsión del intercambiador .
- Añadir el kit de evacuación de los condensados para montaje mural vertical (código 11129790)



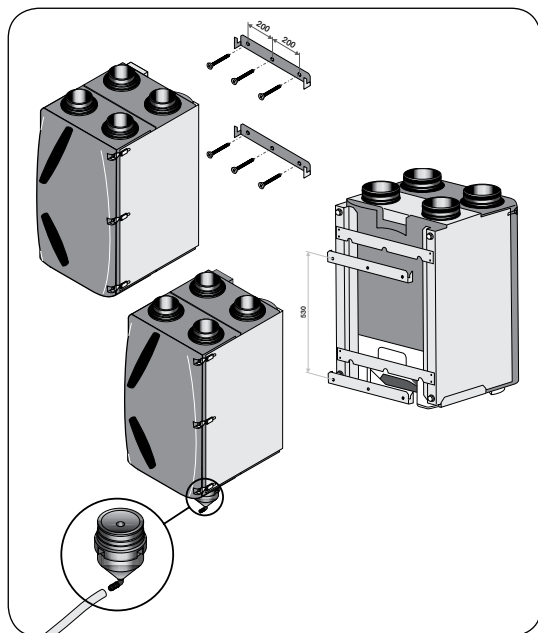
Montajes prohibidos



¡Atención al sentido de posicionamiento del intercambiador y de la motorización. La motorización no puede colocarse por encima o por debajo del intercambiador.




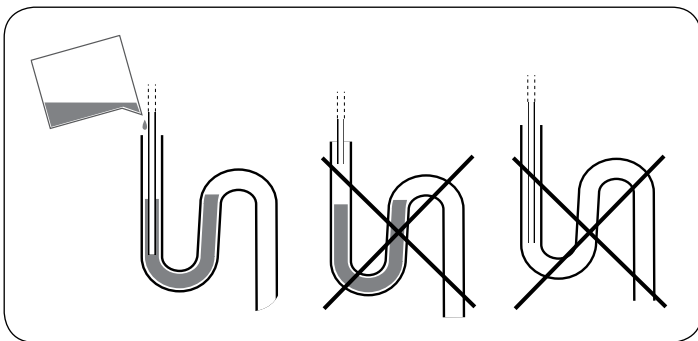
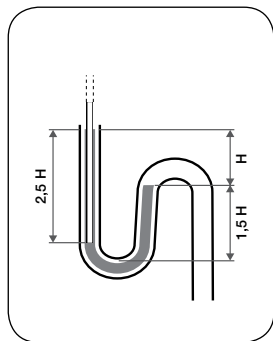
MONTAJE MURAL (tipo caldera)



Montaje tipo caldera

El conjunto motorización, intercambiador y by-pass (opción) se entrega ensamblado. Se suministra un kit de fijación que incluye 2 escuadras de fijación.

- Taladrar el muro según esquema adjunto
- Introducir los tacos adecuados
- Atornillar las 2 escuadras de fijación mural
- Colgar el aparato sobre estas escuadras.
- Para la recogida de condensados, instalar el terminal de evacuación de condensados en la expulsión del intercambiador tal y como se indica en el esquema adjunto .



Conexión de los condensados

- Atornillar el terminal de evacuación en el intercambiador, a nivel de la expulsión.
- Utilizar imperativamente un sifón con $H=50$ mm mínimo.
- Conectar el terminal de evacuación al sifón en diámetro 32, con una pendiente suficiente y regular.
- Antes de la puesta en marcha, llenar el sifón con agua.
- Si fuera necesario, proteger los condensados contra los riesgos de helada.

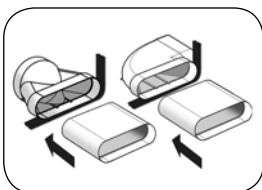
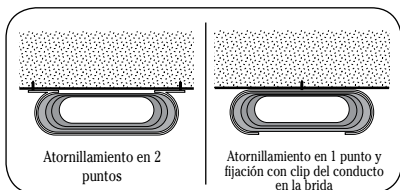
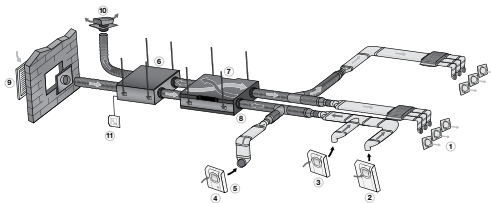


MONTAJE CON CONDUCTO RÍGIDO

Red en volumen calefactado: utilización de conductos circulares rígidos o de miniconductos

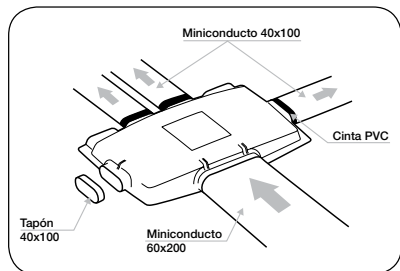
Fuertemente aconsejado por razones térmicas.

Utilización de los conductos y accesorios miniconducto para facilitar la integración de la red en el volumen calentado y limitar las pérdidas de carga.



Fijación y conexión de los conductos

Utilizar la brida.
Para conectar los miniconductos entre sí y asegurar una buena estanqueidad, utilice la cinta adhesiva PVC o un pegamento compatible.



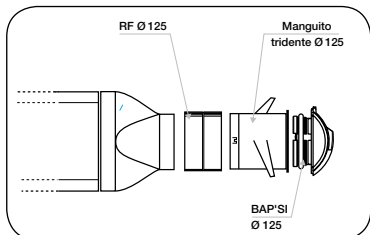
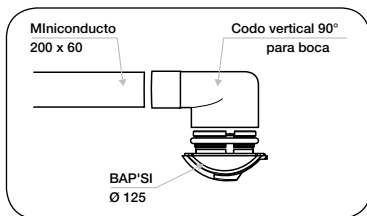
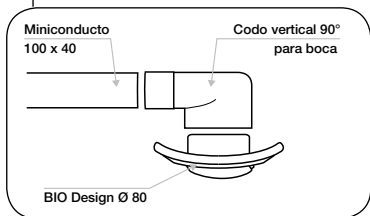
Cajón repartidor

Utilización del cajón repartidor plana de 3 ó 6 picados

- Conexión con minifunda
- Integración en falso techo
- $H < 100$ mm
- Fijación cajón repartidor al techo con varillas roscadas.

Conexión a las bocas

Las bocas deben estar conectadas a la red miniconducto con el racor miniconducto para boca.



Conexión directa por codos de la gama miniconducto.

Conexión mediante accesorios previstos cuando la distancia es demasiado grande entre la red y la boca.

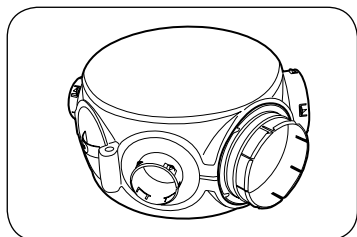


MONTAJE CON CONDUCTO RÍGIDO

Red fuera del volumen calefactado: utilización de conductos rígidos aislados circulares o miniconducto aislado

Fuera de volumen calefactado, es imperativo utilizar conductos con aislante de 50 mm de espesor.

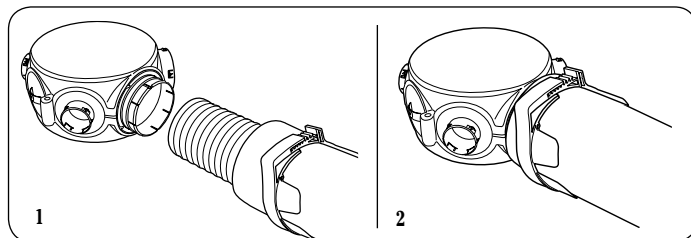
- Asegurese de la estanqueidad de la red a nivel de los manguitos y de los injertos añadiendo una abrazadera de fijación o cinta adhesiva especial VMC.
- Evite los codos inútiles.
- Tenga cuidado con no aplastar los conductos, y en dejarlos visibles para evitar que sean aplastados por otra persona.
- La expulsión debe conectarse obligatoriamente al exterior con una salida de tejado especial VMC.



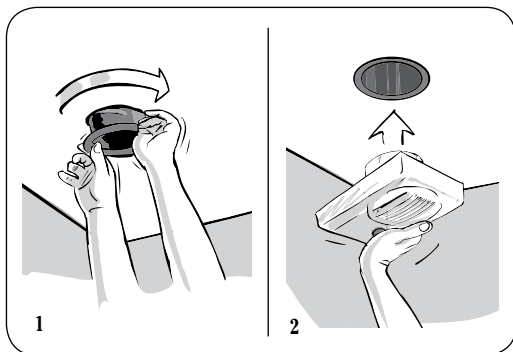
Cajón repartidor

Utilización de un cajón repartidor en PPE aislante

- Facilita la conexión
- Fijación en el techo mediante varillas roscadas, o suspendido



- 1 - Conectar el conducto interior al injerto.
- 2 - Llevar el revestimiento aislante hasta el conducto, y fijarlo con una abrazadera easyclip.



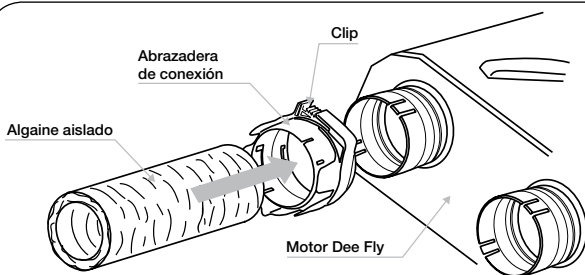
Conexión a las bocas

- 1 - Fijar el conducto sobre el manguito.
Empujar el manguito en el techo o pared girándolo.
- 2 - Insertar la boca en el manguito y conectarla eléctricamente (ver conexión eléctrica).



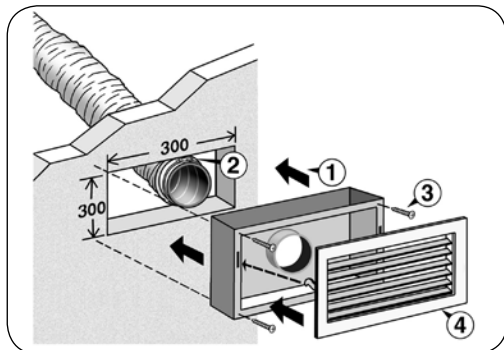
MONTAJE

Conexión a las unidades técnicas (intercambiador y motorización)



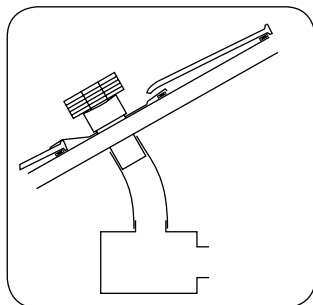
Fije el conducto interior en el injerto con una abrazadera.

Vuelva a colocar el aislante y el conducto exterior y apriete la brida de fijación. Verifique la buena fijación y la buena estanqueidad del conducto.



Toma de aire nuevo

- Sitúe preferentemente la toma de aire nuevo en fachada.
- Utilizar una rejilla de aire nuevo mural que ofrezca poca pérdida de carga, del tipo rejilla AWA251 con dimensiones 300 x 300.



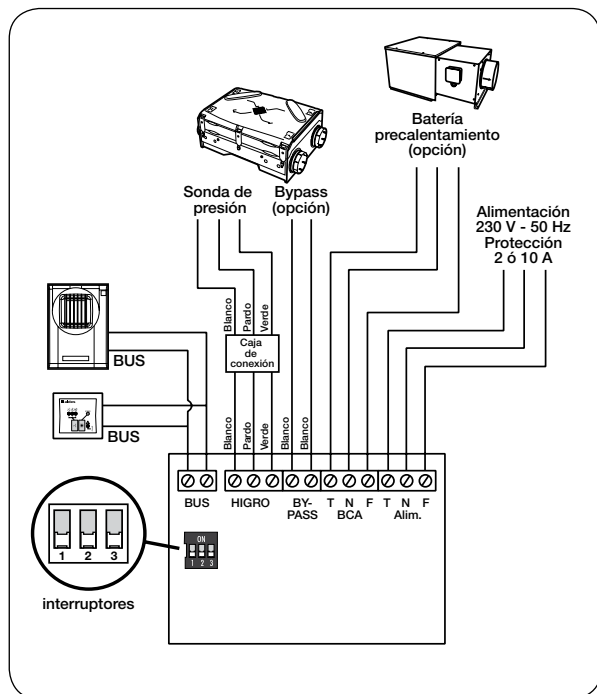
Fijación de la salida de tejado

La salida de tejado será como mínimo de $\varnothing 160$ mm.

- Adapte la placa de plomo a los relieves del tejado, evitando las zonas cercanas al engatillado.
- Si se trata de una cubierta de tejas, es conveniente realizar una fijación en el sentido de los dinteles para soportar la placa de plomo.
- El capó antilluvia debe instalarse con la salida de aire, orientada aguas abajo de la cubierta.



CONEXIÓN ELÉCTRICA



Configuración del producto con los switches

Switch nº 1 : gestión del desescarche

Utilización del Dee Fly sin batería de precalentamiento: se colocará en off imperativamente

Utilización del Dee Fly con batería de precalentamiento:

- Posición off: desescarche por desequilibrio de los caudales de extracción/insuflación.
- Posición on: desescarche sin desequilibrio de los caudales de extracción/insuflación.

Switch no 2 : gestión del by-pass :

- Posición off : abertura/cierre automática. (posibilidad de abertura/cierre en manual, pero vuelta al modo automático 3h después)
- Posición on: abertura/cierre manual. Sin temporización

INSTRUCCIONES DE SEGURIDAD

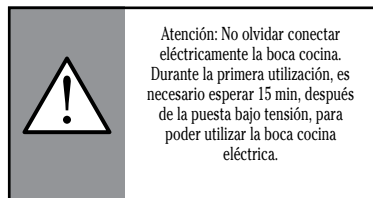


Precaución de montaje

- Alimentación monofásica 230V-50 Hz
- La conexión eléctrica debe ser realizada por un profesional según las reglas de la norma en vigor del país de instalación. En caso de daño del cable de alimentación, éste deberá ser sustituido por un profesional, por un cable de la misma referencia respetando las reglas de la norma en vigor.
- La conexión eléctrica sólo se podrá realizar por medio de un cable flexible que deberá tener una sección como mínimo igual a la del H05VV-F o H05RR-F.
- En el supuesto de que el cable de alimentación estuviese dañado, deberá cambiarlo un profesional por un cable de la misma referencia respetando las reglas de la NF C 15-100.

Precaución de puesta en marcha

- Cuando se ponga en marcha, deberán conectarse todos los conductos, así como la salida y la entrada de aire nuevo.
- No pasar las manos por delante del orificio de aspiración o de insuflación.

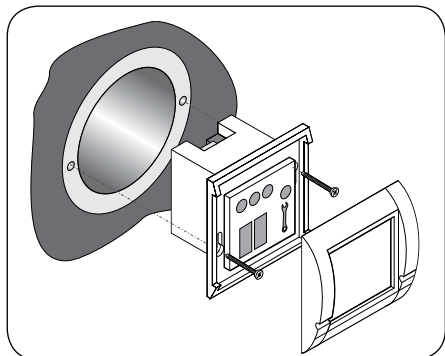




INSTALACIÓN MANDO

Mando

Situado preferentemente en la cocina.



Instalación

- Mando compatible con un soporte eléctrico estándar.
- Conectar los cables (cables flexibles 0,25 o 0,5 mm²) a la parte electrónica del mando (ver Conexión eléctrica).
- Introducir la parte electrónica del mando y fijarla con los tornillos.
- Fijar con clip el embellecedor del teclado.

Selección del caudal

Selección del caudal de ventilación, mediante simple presión sobre la tecla de la izquierda:

- Velocidad 1: caudal de base
- Velocidad 2: caudal punta de cocina, temporizado a 30 minutos. Permite una mejor extracción de los olores y de la humedad relacionados con la cocción de alimentos
- Velocidad 3 : gran velocidad de mando manual destinada a asegurar un mayor confort en la vivienda (sin temporización).

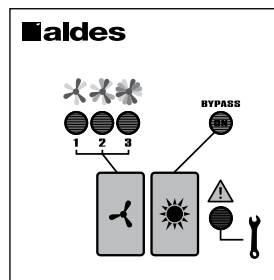
Mando del by-pass (si opción elegida)

El by-pass permite no precalentar el aire nuevo durante el a su paso por el intercambiador. La tecla de la derecha permite al usuario accionar manualmente el by-pass si fuera necesario. La abertura del by-pass está indicada con una luz. Selección del modo automático/manual

Testigo de ensuciamiento del filtro y fallo en el sistema

El testigo rojo del mando indica los eventuales fallos del sistema Dee Fly e informa cuando el filtro está sucio.

- Testigo encendido en continuo: filtro sucio (es necesario cambiar los filtros).
- Testigo intermitente: fallo motor (Ver Mantenimiento y Análisis de los fallos)



Tecla de selección del caudal

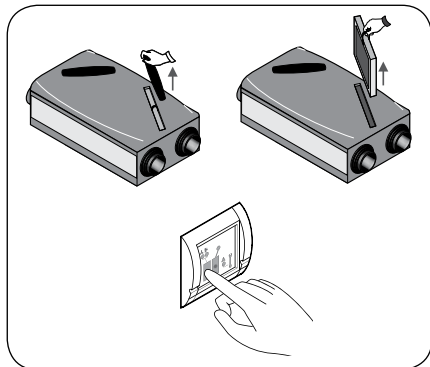


Tecla de mando manual del by-pass

Mando Dee Fly de alta eficiencia con by-pass

MANTENIMIENTO

El sistema de ventilación VMC Dee Fly sólo puede conservar su eficiencia y sus características nominales si se realiza un mantenimiento regularmente.



DE 1 A 2 VECES AL AÑO

Si se enciende el testigo de ensuciamiento del filtro en el mando, cambiar los filtros del intercambiador.

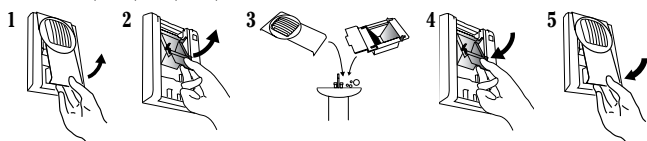
- Retirar los tapones.
- Retirar los filtros sucios.
- Sustituir los filtros cerciorándose de su correcto posicionamiento y sentido de instalación.
- Volver a colocar los tapones.
- Reinicializar el mando manteniendo la tecla de selección del caudal pulsado durante 5 segundos hasta que se apague el testigo luminoso rojo.

Filtros de sustitución para modelo con by-pass (código 11023146)

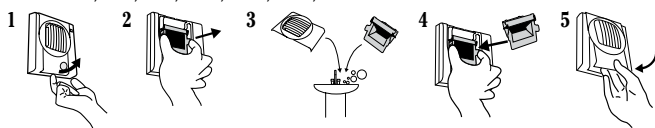
Filtros de sustitución para modelo sin by-pass (código 11023145)



Bahía: C11, C12, C13, C14, C15

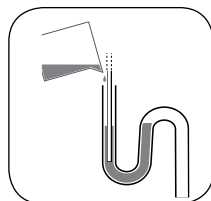


Bahía: B11, B13, B14, W11, W13, W14, BW15



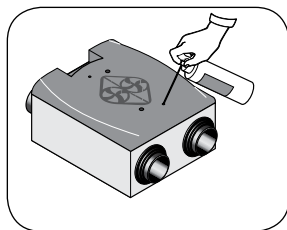
DE 1 A 2 VECES AL AÑO

Limpieza de las bocas de extracción



DE 1 A 2 VECES AL AÑO

Llenar el sifón con agua



1 VEZ AL AÑO

- Al realizar la primera intervención, cortar la alimentación eléctrica del motor. Retirar los tapones situados sobre la tapa. Introducir un destornillador en cada uno de los 2 orificios y perforar el opérculo. Volver a arrancar el motor.
- Después, una vez cada año, quitar el polvo de los rodetes de los motoventiladores mediante con una bomba de aire comprimido (gas seco). Volver a poner los tapones en la tapa de la motorización.

EL NO RESPETO DE ESTAS REGLAS PUEDE OCASIONAR:

- La degradación rápida de su instalación.
- Una mala calidad de aire dentro de su vivienda.
- La exclusión total de la garantía del fabricante y, por lo tanto, sufragarle a usted los gastos de desplazamiento y de sustitución del material defectuoso.

ANÁLISIS DE LOS FALLOS

<i>Averías</i>	<i>Causas</i>	<i>Medidas</i>
Testigo de fallo rojo parpadeante	Filtros sucios	Cambiar los filtros (ver MANTENIMIENTO)
Testigo de fallo rojo parpadea	Fallo de motores	Cambiar el motor defectuoso. Contactar a su instalador.
Fuga de condensados o ruidos de agua en el intercambiador	Evacuación incorrecta de los condensados	Verificar la instalación correcta del sifón (ver MONTAJE) Si procede, desatascar el conducto de evacuación de condensados.
Presiones bajas en las bocas	Fugas en la red	Verificar la red aerúlica y su estanqueidad
Aire impulsado fresco	By-pass abierto	Verificar el estado del by-pass y el buen funcionamiento de su motorización.
Los motores no funcionan	Alimentación eléctrica	Verificar la conexión eléctrica de la instalación.
Los motores funcionan demasiado deprisa	Red aerúlica no conectada	Conectar la red
	Pérdidas de carga o fugas importantes en la red	Optimizar la instalación de la red, utilizar las rejillas y salidas de tejado adecuadas
	Número de bocas de extracción demasiado importante	Verificar los límites de utilización
	Sonda de presión estropeada o no conectada	Verificar/reemplazar la sonda de presión

RECICLAJE

Este producto no se puede desechar con los residuos domésticos.

Al final de su vida o al reemplazarlo debe entregarse a un centro de tratamiento de desechos a través de un distribuidor o un centro de recogida.

Según nuestros conocimientos, este producto no contiene ninguna sustancia sujeta a autorización a más del 0,1% de su peso según la lista del 1^{er} noviembre 2008.

ALDES es una empresa adherida al eco-organismo Eco Systemes www.ecosystemes.fr

Aldes ha diseñado este producto para que pueda reciclarse con facilidad. Al participar en la clasificación selectiva de los desechos, usted contribuye al reciclaje de este producto y a la protección del medio ambiente.



GARANTÍA

El grupo tiene una garantía de 2 años según nuestras condiciones generales de venta.

La garantía comienza a partir de la fecha de compra del producto en la tienda indicada en la factura.



www.aldes.com