

FAQ / TROUBLESHOOTING

Le moteur de l'appareil est équipé d'une **protection thermique** à réarmement manuel. En cas de surchauffe accidentelle, la protection se déclenche et ne peut être ré-enclenchée qu'après **refroidissement en coupant l'alimentation électrique** durant quelques minutes. Un déclenchement est généralement dû à une panne du moteur. Contacter le service après vente en cas de déclenchements répétés.

L'appareil ne fonctionne pas :

- Vérifier qu'il est sous tension.
- Vérifier le disjoncteur en amont de l'installation.
- Vérifier que rien ne bloque la mototurbine.

Les vitesses de l'appareil ne fonctionnent pas toutes :

- Vérifier le branchement.
- Vérifier les liaisons électriques et le raccordement de l'interrupteur.

L'appareil est bruyant :

- Vérifier que rien ne touche la turbine.
- Vérifier le type et la pose des conduits.

Le débit d'air semble insuffisant :

- Vérifier que les conduits soient bien raccordés et non écrasés.
- Vérifier le branchement électrique (toutes les vitesses).

GARANTIE

Cet appareil est garanti deux ans à compter de la date d'achat contre tous défauts de fabrication. Dans ce cadre, ATLANTIC Climatisation et Ventilation assure l'échange ou la fourniture des pièces reconnues défectueuses après expertise par son service après vente. En aucun cas, la garantie ne peut couvrir les frais annexes, qu'il s'agisse de main d'œuvre, déplacement ou indemnité de quelque nature qu'elle soit. La garantie ne couvre pas les dommages dus à une installation non conforme à la présente notice, une utilisation impropre ou une tentative de réparation par du personnel non qualifié. En cas de problème, merci de vous adresser à votre installateur ou, à défaut, à votre revendeur.

RESPECT DE L'ENVIRONNEMENT

Traitement des appareils électriques ou électroniques en fin de vie (applicable dans les pays de l'union européenne et les autres pays disposant de systèmes de collecte sélective).

Ce logo indique que ce produit ne doit pas être traité avec les déchets ménagers. Il doit être remis à un point de collecte approprié pour le recyclage des équipements électriques et électroniques. Pour toute information supplémentaire au sujet du recyclage de ce produit, vous pouvez contacter votre municipalité, votre déchetterie ou le magasin où vous avez acheté le produit.



ASSISTANCE



13, Bd Monge - ZI - BP 71 - 69882 Meyzieu Cedex
Tél. 04 72 45 11 00 - Fax 04 72 45 11 11
www.atlantic-pro.fr

Assistance Technique

04 72 45 19 45 **Service GRATUIT**
+ prix appel

Ouvert de 8h à 18h du lundi au vendredi

CE **Famille 4**
NI 4142
Indice #
Date 10/2017



Tampon installateur

atlantic

NOTICE



VMC SIMPLE FLUX AUTORÉGLABLE

Autocosy (groupe seul ou kit)*

Système de ventilation autoréglable destiné à renouveler l'air ambiant en maison individuelle jusqu'à 5 pièces humides avec au maximum 2 salles de bains (ou douches). Il garantit les débits de ventilation réglementaires. Facile d'installation grâce aux piquages Twist & Go, au raccordement électrique rapide et à la cordelette de suspension prémontée.

CONTENU DU CARTON

- 1 groupe
- 1 piquage cuisine Twist & Go Ø 125
- 2 piquages WC Twist & Go Ø 80
- 2 piquages SDB Twist & Go Ø 80
- 2 bouchons Ø 80
- 6 colliers de serrage
- 1 cordelette

Bouches universelles Line :

- 2 bouches + manchon Ø 80
- 1 bouche + manchon Ø 125



Codes produits



Autocosy
Groupe seul :
412 287



Autocosy
Kit :
412 288

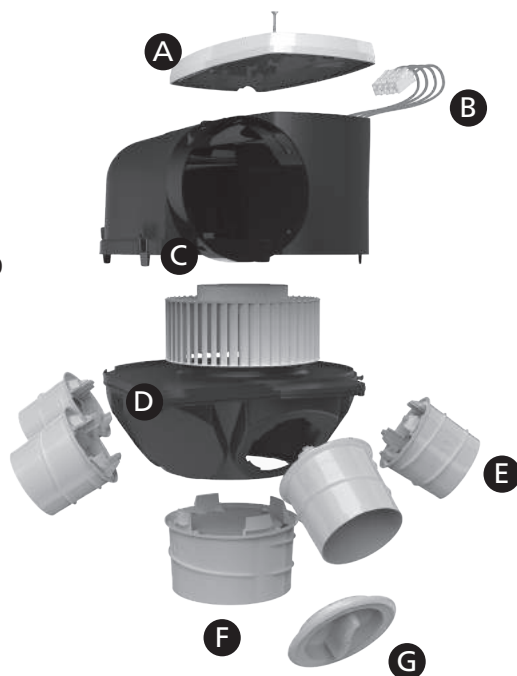
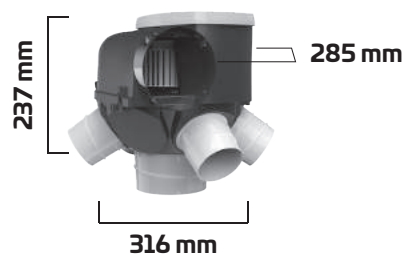
CARACTÉRISTIQUES PRODUIT

A. CARACTÉRISTIQUES TECHNIQUES :

Domaine d'emploi : jusqu'à 4 sanitaires + 1 cuisine
Puissance électrique pondérée : - Lw : 26 dB(A)
 12,1 W-Th-C - Lp (2 m) : <15 dB(A)
Puissance max : 38 W
Alimentation : 230 V - 50 HZ
Niveau sonore à la bouche cuisine (PV) :
Poids du groupe : 2,3 kg

B. DESCRIPTIF PRODUIT

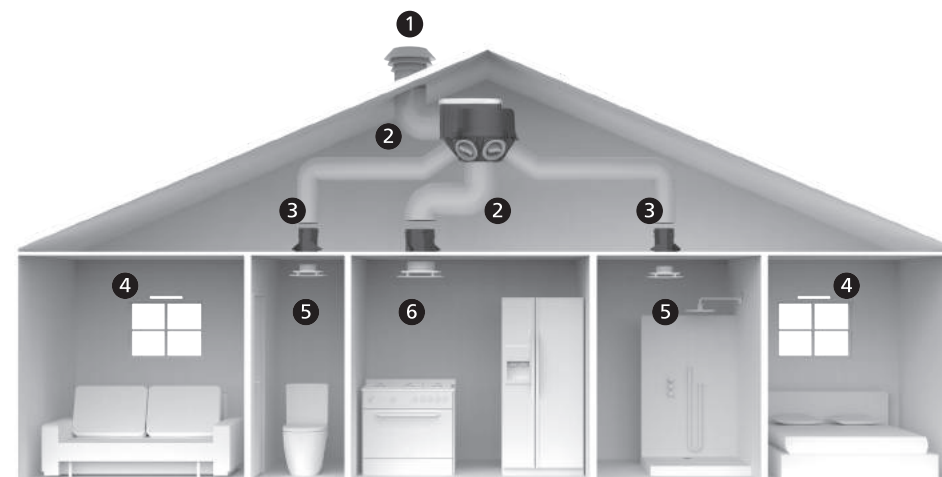
- A** Capot
- B** Connecteur rapide
- C** Rejet fixe Ø 125
- D** Support fixation suspendue
- E** Piquage Twist & Go WC ou SDB Ø 80
- F** Piquage Twist & Go Cuisine Ø 125
- G** Bouchon



C. TABLEAU DE CHOIX DES PIQUAGES

	Sanitaires			
	SDB 1	SDB 2	WC 1	WC 2
Nombre de pièces principales du logement (nombre de chambres + séjour)	1 pièce		E2	
	2 pièces			E2
	3 pièces	E1	E1	
	4 pièces		E2	E2
	5 pièces	E1	E1	E2
	6 pièces	E1	E2	E2
	7 et +	E1	E2	E2

SCHEMA DE PRINCIPE



- 1** Chapeau de toiture Ø 125
- 2** Conduit souple Ø 125 (cuisine/rejet)
- 3** Conduit souple Ø 80 (sanitaires)
- 4** Entrée d'air autoréglable
- 5** Bouche sanitaire (manchon inclus)

- 6** Bouche cuisine (manchon inclus)



CIRCULATION DE L'AIR

Détalonnage des portes 1 à 2 cm au minimum par rapport au sol fini

Identification piquage SDB ou WC

E1

Identification piquage SDB

E2

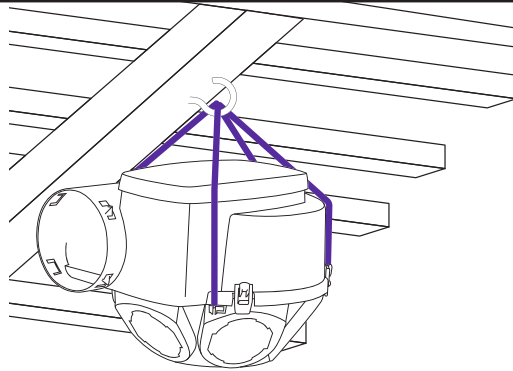
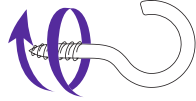
Identification piquage WC

MONTAGE

A. FIXATION DU GROUPE

SUSPENDUE

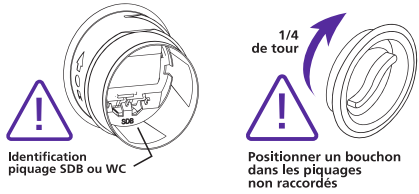
- 1 Placer un crochet.
- 2 Suspendre le groupe.



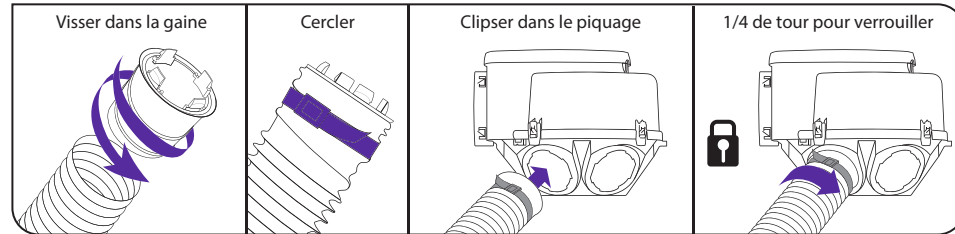
LE GROUPE DE VENTILATION

- Suspendu par sa cordelette (pas de transmission des vibrations)
- Au centre des bouches d'extraction (pour minimiser les longueurs des conduits)

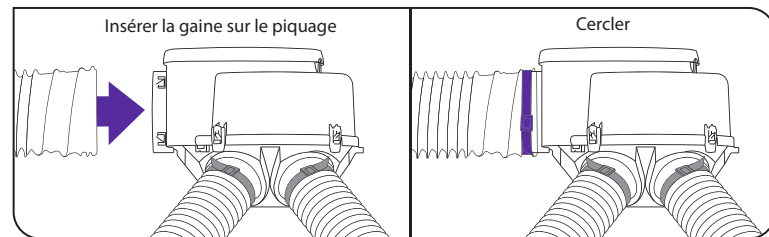
B. RACCORDEMENT RÉSEAU



PIQUAGES SANITAIRES



REJET



C. INSTALLATION DES BOUCHES ET MANCHONS

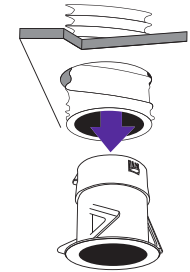
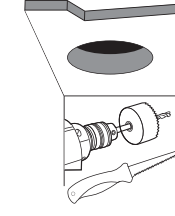
1. Nouvelle installation



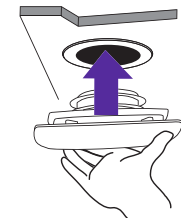
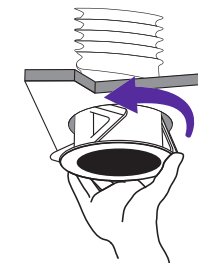
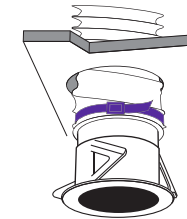
LES BOUCHES D'EXTRACTION

Dans toutes les pièces humides (cuisine, sanitaires, buanderie, etc.)
Position au plus près de la douche/ baignoire en SDB

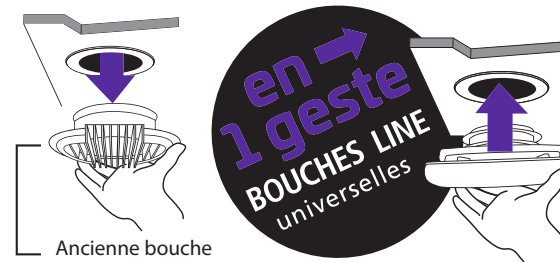
- 1 Tracer un cercle correspondant au diamètre du manchon
- 2 Découper à l'aide d'une scie cloche ou d'une scie à main
- 3 Faire sortir la gaine du trou et insérer le manchon



- 4 Cercler
- 5 Enfoncer le manchon en rabattant les pattes
- 6 Nouvelle installation



2. Remplacement sur manchon existant



LES CONDUITS

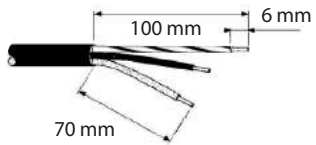
Tendus et rectilignes. Pas de coudes inutiles. Ni écrasés, ni pincés, ni déchirés.
Raccords étanches au groupe et aux bouches.
Si grande longueur : conduit rigide ou semi-rigide

RACCORDEMENT ÉLECTRIQUE



Alimentation avec du câble 3G 1.5 mm² à 2.5 mm² ou des fils de 1.5 mm² à 2.5 mm² sous gaine annelée type ICTA Ø 20 mm et maintenu par un système anti-arrachement conforme à la norme NF C15-100 et aux règles de l'art.

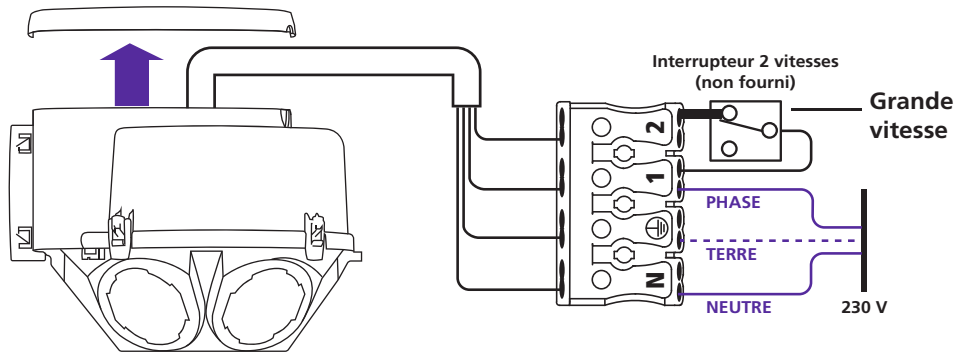
A. PRÉPARATION DES FILS



Dénuder les conducteurs de 5 à 6 mm de manière à ne pas risquer d'entrer en contact avec d'autres fils ou des parties métalliques. Le fil de terre (vert jaune) devra être plus long que les autres. La gaine du câble doit être présente jusqu'au bornier pour éviter tout risque de chocs électriques. Brancher l'appareil seulement si la tension et la fréquence correspondent à celles indiquées sur la plaque firme.

B. BRANCHEMENT DES FILS

- 1 Déclipser le capot pour accéder au câblage
- 2 Effectuer vos branchements selon le schéma ci-dessous
- 3 Refermer et visser le capot avant de mettre le produit sous tension



RACCORDEMENT ÉLECTRIQUE

Prévoir une protection dédiée par disjoncteur de 2A en amont.



CONSEIL DE POSE

Veillez à bien passer par les chicanes pour éviter tout arrachement.



ENTRETIEN



AVERTISSEMENT
Travailler hors tension

A. LA TURBINE

A réaliser une fois par an

- 1 Avec un tournevis, ouvrir les 4 pattes de fixation
 - 2 Désolidariser les coquilles et la platine. Retourner la partie haute pour avoir accès à la mototurbine
 - 3 Nettoyer sans eau, ni produit, avec un pinceau sec
-

Pour remettre en service :

- Replacer la platine en vérifiant son sens et son emboîtement.
- Réassembler les deux coquilles et refermer les pattes de fixation
- **S'assurer que les conduits sont bien en place.**

B. LES BOUCHES & ENTRÉES D'AIR

A réaliser deux fois par an

- 1 Retirer la bouche en tirant
 - 2 Démontez la face avant
 - 3 Nettoyer : à l'eau savonneuse ou au lave-vaisselle
 - 4 Dépoussiérer les entrées d'air placées au-dessus des fenêtres
-