



NOTICE DE MONTAGE

VCM EASY



1. AVERTISSEMENTS

AVANT L'INSTALLATION, LIRE ATTENTIVEMENT LES INSTRUCTIONS CI-DESSOUS :

En cas d'inobservation des conseils et avertissements contenus dans cette notice, le fabricant ne peut être considéré comme responsable des dommages subis par les personnes ou les biens.

La notice décrit comment installer, utiliser et entretenir correctement l'appareil, son respect permet d'en garantir l'efficacité et la longévité.

Ne pas utiliser cet appareil pour un usage différent de celui pour lequel il est destiné.

Après déballage, assurez-vous qu'il est en bon état, sinon adressez-vous à votre revendeur pour toute intervention.

L'utilisation d'un appareil électrique implique le respect des règles fondamentales suivantes :

- Ne pas toucher l'appareil avec une partie du corps humide ou mouillée (mains, pieds, ...)
- Cet appareil n'est pas prévu pour être utilisé par des personnes (y compris les enfants) dont les capacités physiques, sensorielles ou mentales sont réduites ou des personnes dénuées d'expérience ou de connaissance, sauf si elles ont pu bénéficier, par l'intermédiaire d'une personne responsable de leur sécurité, d'une surveillance ou d'instructions préalables concernant l'utilisation de l'appareil. Il convient de surveiller les enfants pour s'assurer qu'ils ne jouent pas avec l'appareil.
- Ne raccorder l'appareil au réseau que si ce dernier correspond aux caractéristiques inscrites sur la plaque signalétique.
- Avant d'effectuer toute opération sur l'appareil, couper l'alimentation électrique et s'assurer qu'elle ne peut pas être rétablie accidentellement.
- Si le câble d'alimentation est endommagé, il doit être remplacé par le fabricant, son SAV ou personnes de qualification similaire afin d'éviter un danger.
NE PAS installer ce produit dans les zones où les éléments suivants peuvent être présent ou survenir :
 - Une atmosphère chargée excessivement d'huile ou de graisse.
 - Des gaz, liquides, vapeurs corrosifs ou inflammables.
 - Une température ambiante supérieure à 40 ° C ou inférieure à -5 ° C.
 - Des éventuels obstacles qui gêneraient ou supprimeraient l'accès au ventilateur.
 - Les conduits comportant des virages brusques ou transformations proche du ventilateur.
- Le ventilateur ne doit être utilisé que connecté à un câblage fixe.
- Lorsque le ventilateur est utilisé pour extraire l'air d'une pièce contenant un appareil de chauffage à combustible, s'assurer que le renouvellement d'air soit suffisant. S'assurer qu'il n'y a aucun reflux de gaz à l'intérieur de pièce.
- Le ventilateur ne doit pas être utilisé s'il est susceptible d'être soumis à un jet d'eau direct pour une longue durée.
- Les conduits horizontaux doivent être installés avec une légère pente éloignée vers l'extérieur pour l'écoulement des condensats.
- Le couple de serrage des câbles préconisé est entre 1.2 et 2N.m
- La température de résistance des câbles à utiliser pour ces connexions doit être d'au moins 90°C.

2. DESCRIPTION

Le ventilateur VCM EASY est un ventilateur d'extraction permanente pour une utilisation en conduit rigide et flexible. Il offre une grande pression d'extraction, des dimensions compactes ainsi qu'un faible bruit de fonctionnement.

Tous les modèles disposent d'un corps de ventilateur amovible pour une installation et un nettoyage facile sans le déconnecter des conduits de ventilation.

Le moteur du ventilateur est équipé d'une protection thermique interne. Il s'agit d'un fusible thermique. En cas de défaut, l'alimentation du ventilateur sera automatiquement coupée. Si cela se produit, isolez le ventilateur, et appelez votre technicien de service.

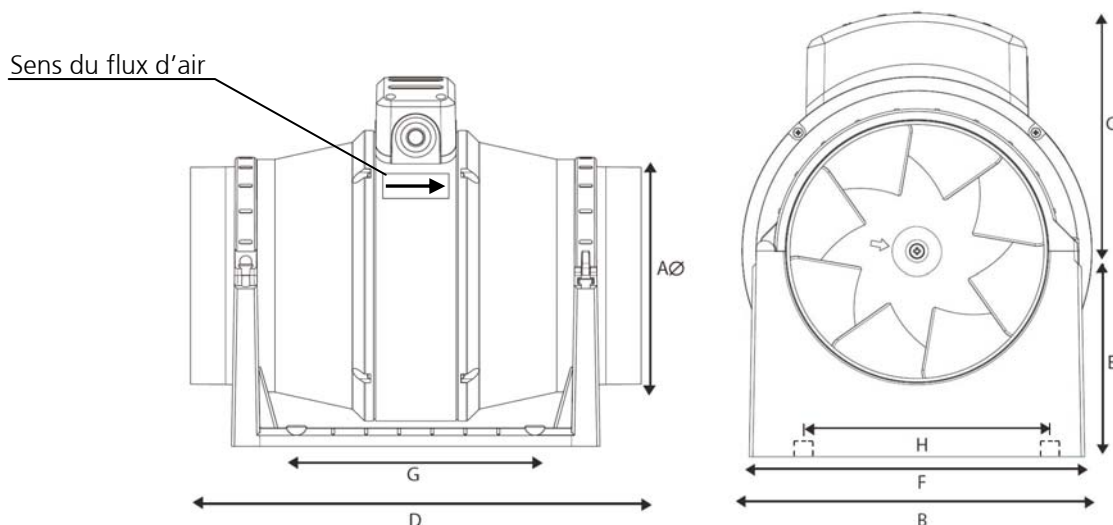
3. CARACTERISTIQUES

REF	IP 44	Alimentation	Débit m ³ /h	P.Abs W	Niv. Son V1 / V3 dB(A)*	Poids kg
VCM EASY 100 3V		230 V – 50 Hz	220/250/315	19/21/24	20/23	1,8
VCM EASY 125 3V			200/230/340	21/24/28	20/24	1,8
VCM EASY 150 3V			380/435/557	39/41/45	31/35	2,6
VCM EASY 200 3V			735/833/977	111/105/110	33/38	4,1

*dB(A) : niveau de pression acoustique mesuré à 3 m en champ libre.

DIMENSIONS (mm)

VCM EASY	100	125	150	200
A Ø	98	122	147	198
B Ø	178	178	200	220
C	124	124	138	146
D	298	259	307	300
E	96	96	118	130
F	168	168	192	145
G (entraxe fixations)	120	120	162	100
H (entraxe fixations)	153.5	153.5	178	180



4. INSTALLATION

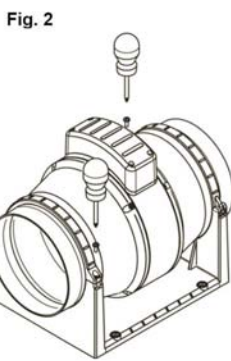
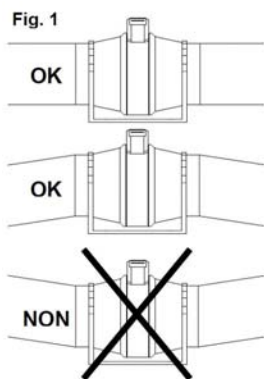
Le ventilateur VCM EASY peut être monté horizontalement ou verticalement sur toute surface plane. Le corps du ventilateur pivote pour faciliter le câblage si nécessaire.

L'unité est conçue comme un extracteur de conduit en ligne. Si des conduits flexibles sont utilisés, n'utiliser que la longueur nécessaire, éviter les coudes inutiles, ne pas écraser le conduit. Les parties rectilignes devront être étirées sans être "tendues" afin d'éviter les résonances. Pour éviter les problèmes liés à la condensation, respecter le montage comme décrit Fig. 1.

Si la gaine raccordée sur l'appareil fait moins de 1,5 m et qu'elle est à moins de 2,1 m du sol, rajouter une grille de protection à son extrémité.

POUR FIXER LA PLATINE :

1. Utiliser un tournevis cruciforme, dévisser les deux brides en plastique bleu en retirant les deux vis comme indiqué Fig. 2.
2. Faire glisser le corps du ventilateur, voir Fig. 3.
3. Le ventilateur peut maintenant être monté en utilisant les trous prévus sur la platine de fixation.
4. Une fois que la platine est solidement fixée, insérer le corps du ventilateur, comme le montre la Fig. 3. Replacer les vis et serrer de manière à verrouiller l'ensemble.



5. RACCORDEMENT ELECTRIQUE



AVANT TOUTE OPERATION, DECONNECTER L'APPAREIL DU RESEAU ET S'ASSURER QUE L'ALIMENTATION NE PEUT PAS ETRE RETABLIE ACCIDENTELLEMENT.

Ce matériel doit être installé par des personnes ayant une qualification appropriée.

L'installation doit répondre à la norme NF C 15-100 et aux règles de l'art. Chaque produit ou composant entrant dans cette installation doit également être conforme aux normes qui lui sont applicables.

IMPORTANT

- Le ventilateur ne doit être utilisé que connecté à un câblage fixe.
- Le ventilateur d'extraction est destiné au réseau 220-240V 50Hz.
- Prévoir une protection par disjoncteur 1A (non fourni).

NOTA : les modèles VCM EASY 100 à 200 sont de classe II (double isolation) et ne doivent pas être reliés à la terre.

Les VCM EASY sont réglés d'usine sur la grande vitesse.

ACCEDER AU BOITIER DE CABLAGE (Fig. 4)

- Dévisser les vis du capot de protection des branchements électriques et retirer celui-ci.
- Passer le câble dans le passe fil et le serre câble.
- Raccorder conformément au schéma ci-dessous.

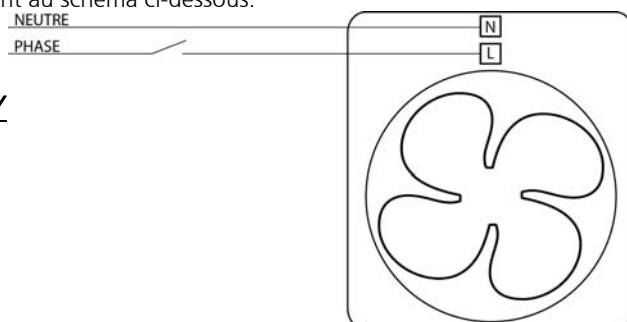
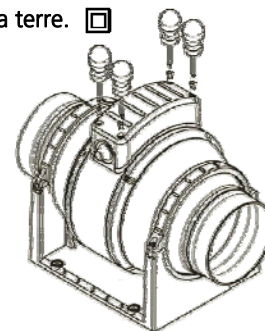


Fig. 4



Câblage des VCM EASY 100 - 125 - 150 - 200 :

Sélection de vitesse :

Pour sélectionner la vitesse correspondant à votre installation reportez-vous au chapitre 9. ANNEXES COURBES AERAIQUES.

Cavalier de sélection de vitesse

**Position 1
Petite Vitesse**

**Position 2
Moyenne Vitesse**

**Position 3
Grande Vitesse**

- Vérifiez que toutes les connexions ont été faites correctement et que les câbles et serre câbles sont suffisamment serrés.
- Refermer le boîtier

6. ENTRETIEN



AVANT TOUTE OPERATION, DECONNECTER L'APPAREIL DU RESEAU ET S'ASSURER QUE L'ALIMENTATION NE PEUT PAS ETRE RETABLIE ACCIDENTELLEMENT.

1. Le ventilateur doit être vérifié et nettoyé au moins **une fois par an** pour s'assurer qu'il n'y a pas d'accumulation de saleté ou autres dépôts.
2. Nettoyer le ventilateur avec un chiffon humide. Ne jamais utiliser des produits agressifs (acétone, trichloréthylène, ...) ou un nettoyeur haute pression.

L'extracteur de conduit VCM Easy possède des roulements longue durée, qui ne nécessitent pas de lubrification.

7. GARANTIE

Cet appareil est garanti deux ans à compter de la date d'achat contre tous défauts de fabrication. Dans ce cadre, ATLANTIC Climatisation et Ventilation assure l'échange ou la fourniture des pièces reconnues défectueuses après expertise par son service après vente. En aucun cas, la garantie ne peut couvrir les frais annexes, qu'il s'agisse de main d'œuvre, déplacement ou indemnité de quelque nature qu'elle soit. La garantie ne couvre pas les dommages dus à une installation non conforme à la présente notice, une utilisation impropre ou une tentative de réparation par du personnel non qualifié. En cas de problème, merci de vous adresser à votre installateur ou, à défaut, à votre revendeur.

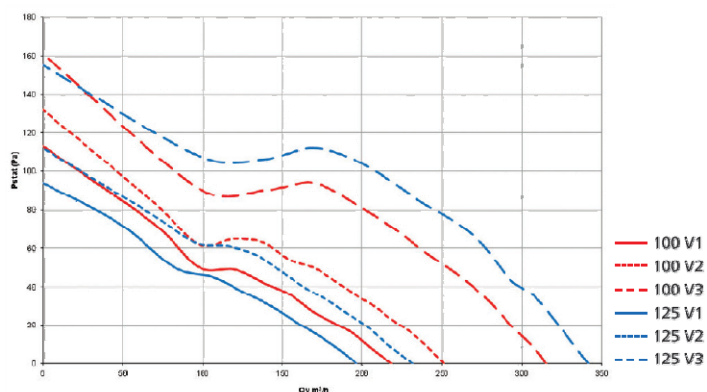
8. PROTECTION DE L'ENVIRONNEMENT

Traitement des appareils électriques ou électroniques en fin de vie (applicable dans les pays de l'union européenne et les autres pays disposant de systèmes de collecte sélective). Ce logo indique que ce produit ne doit pas être traité avec les déchets ménagers. Il doit être remis à un point de collecte approprié pour le recyclage des équipements électriques et électroniques. Pour toute information supplémentaire au sujet du recyclage de ce produit, vous pouvez contacter votre municipalité, votre déchetterie ou le magasin où vous avez acheté le produit.



9. ANNEXES : COURBES AERAIQUES

VCM EASY 100 3V et 125 3V



VCM EASY 150 3V et 200 3V

