

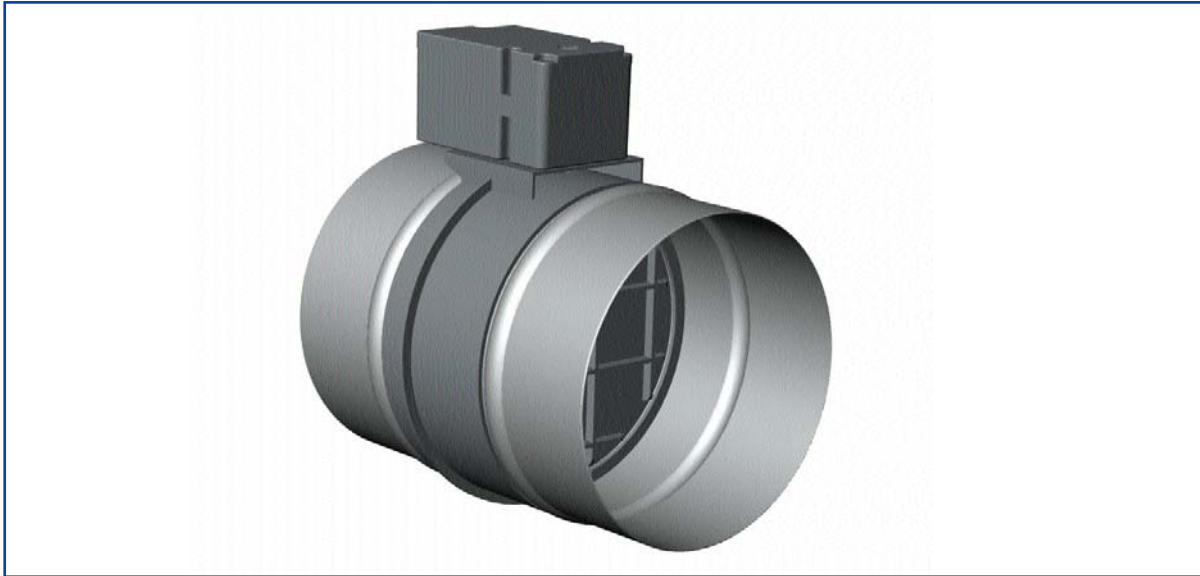


Registres motorisés (moteur électrique)

Ø 100 - 125 - 150 - 160 - 200 mm

RGE

Sept. 2016

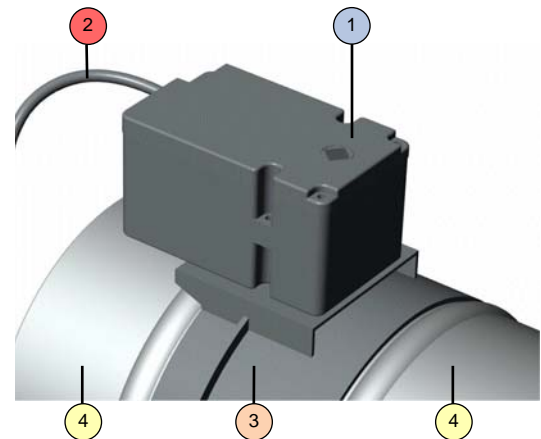


Le registre motorisé RGE fonctionne suivant une vanne tout ou rien pilotée par moteur électrique. Il se compose d'un clapet circulaire de diamètre 100 à 200 mm destiné à isoler une branche de réseau de ventilation ou de conditionnement d'air.

La gamme de registres motorisés RGE offre la possibilité d'une fermeture du canal aéraulique par une mise sous tension ou hors tension. Le retour en position initiale du volet se fait hors tension par l'action d'un ressort.

COMPOSITION

- 1 Bloc moteur électrique
- 2 câble de raccordement (longueur environ 20 cm)
- 3 Un corps et un volet intérieur en matière plastique
- 4 Deux manchettes de connexion en acier galvanisé



CARACTERISTIQUES TECHNIQUES

- Alimentation 230 V
- Consommation 2,5 W
- Nombre de cycles : 30000
- Température maxi d'utilisation : 60 °C
- Pression de fonctionnement : $P \leq 200$ Pa
- Câble d'alimentation 2 x 0,75 mm²

Temps de réponse

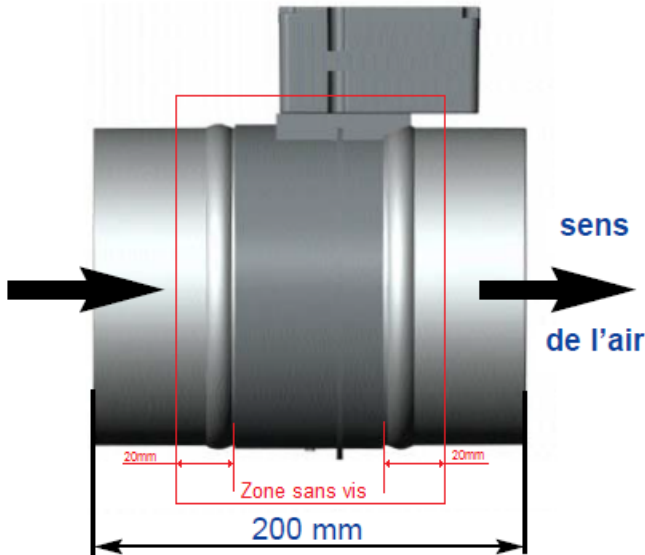
à l'ouverture	8 sec.
à la fermeture	8 sec.

MISE EN OEUVRE & RECOMMANDATIONS

Le registre s'adapte sur tout type de gaine circulaire dans les diamètres allant de 100 à 200 mm. Il doit rester facilement accessible pour les opérations de maintenance.

Les gaines s'emboîtent sur les manchettes de connexion métalliques sans porter sur la partie en matière plastique. L'étanchéité est assurée par mastic, ruban adhésif ou colliers en fonction du type de conduit.

Lors de la mise en place du registre, ne pas actionner le volet manuellement (risque de détérioration du moteur).



Le registre ne doit pas être soumis à un fonctionnement prolongé dans des conditions d'humidité élevée et jamais au-delà de 90% HR.

Ne pas mettre de vis dans le corps plastique et à moins de 20 mm de chaque côté de ce dernier (risque de blocage du volet). Au delà de cette zone, la longueur des vis sera de 20 mm maxi.

Le volet ne doit jamais être actionné manuellement (risque de détérioration moteur).

Les manchettes de connexion métalliques ne doivent en aucun cas être démontées de la partie plastique.

Le registre est ouvert ou fermé, il n'est donc pas possible de limiter la course en ouverture ou en fermeture (interdiction de mise en oeuvre de butées empêchant l'ouverture ou la fermeture complète).

Le registre ne doit pas être soumis à un fonctionnement prolongé dans des conditions d'humidité élevée et jamais au-delà de 90% HR.

RACCORDEMENT ÉLECTRIQUE

Pour la sécurité, prévoir un disjoncteur phase + neutre 1A.

Raccorder le câble sur un boîtier de connexion placé à proximité.

Attention : avant toute intervention sur les registres, couper l'alimentation sur le tableau électrique.

CODIFICATION

DESIGNATION	Ouvert sous Tension	Fermé sous Tension
	Code	Code
RGE Ø 100	861778	860557
RGE Ø 125	861775	860531
RGE Ø 150	860529	860534
RGE Ø 160	861776	860482
RGE Ø 200	861777	860544