

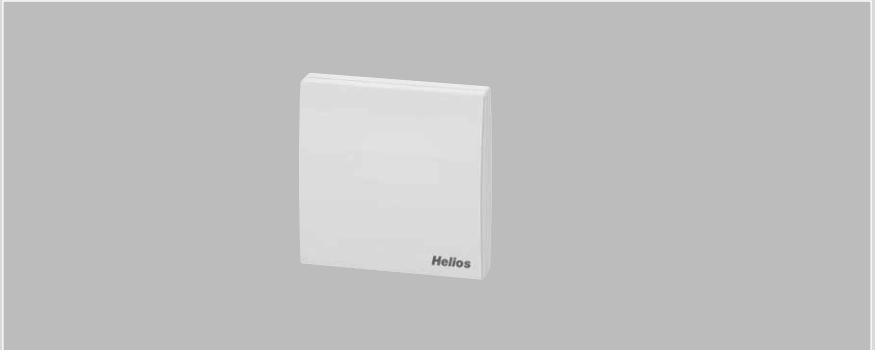
Helios Ventilatoren

MONTAGE- UND BETRIEBSVORSCHRIFT
INSTALLATION AND OPERATING INSTRUCTIONS
NOTICE DE MONTAGE ET D'UTILISATION

DE

EN

FR



Raumsensor zur Erfassung der relativen Feuchte/Temperatur in der Raumluft
Room sensor for measuring the relative humidity/temperature of the room air
Sonde d'ambiance pour détecter l'humidité relative/la température de l'air ambiant

KWL-FTF eC



KAPITEL 1

ALLGEMEINE HINWEISE



1.2 Warn- und Sicherheitshinweise

Nebenstehendes Symbol ist ein sicherheitstechnischer Warnhinweis. Alle Sicherheitsvorschriften bzw. Symbole müssen unbedingt beachtet werden, damit jegliche Gefahrensituation vermieden wird.

GEFAHR

GEFAHR

Warnung vor Gefahren, die bei Missachtung der Maßnahmen unmittelbar zu Tod oder schweren Verletzungen führen.

WARNUNG

WARNUNG

Warnung vor Gefahren, die bei Missachtung der Maßnahmen zu **Tod oder schweren Verletzungen** führen können.

VORSICHT

VORSICHT

Warnung vor Gefahren, die bei Missachtung der Maßnahmen zu **Verletzungen** führen können.

ACHTUNG

ACHTUNG

Warnung vor Gefahren, die bei Missachtung der Maßnahmen zu **Sachschäden** führen können.

1.3 Garantieansprüche – Haftungsausschluss

Wenn die nachfolgenden Ausführungen nicht beachtet werden, entfällt unsere Gewährleistung. Gleiches gilt für Haftungsansprüche an den Hersteller. Der Gebrauch von Zubehörteilen, die nicht von Helios empfohlen oder angeboten werden, ist nicht statthaft. Eventuell auftretende Schäden unterliegen nicht der Gewährleistung.

1.4 Vorschriften – Richtlinien

Bei ordnungsgemäßer Installation und bestimmungsgemäßem Betrieb entspricht das Produkt den zum Zeitpunkt seiner Herstellung gültigen Vorschriften und EG-Richtlinien.

1.5 Sendungsannahme

Die Lieferung enthält den Raumsensor KWL-FTF eC. Die Sendung ist sofort bei Anlieferung auf Beschädigungen und Typenrichtigkeit zu prüfen. Falls Schäden vorliegen umgehend Schadensmeldung unter Hinzuziehung des Transportunternehmens veranlassen. Bei nicht fristgerechter Reklamation gehen evtl. Ansprüche verloren.

1.6 Einlagerung

Bei Einlagerung über einen längeren Zeitraum sind zur Verhinderung schädlicher Einwirkungen folgende Maßnahmen zu treffen:

Schutz durch trockene, luft- und staubdichte Verpackung (Kunststoffbeutel mit Trockenmittel und Feuchtigkeitsindikatoren). Der Lagerort muss erschütterungsfrei, wassergeschützt und frei von übermäßigen Temperaturschwankungen sein. Schäden, deren Ursprung in unsachgemäßem Transport, unsachgemäßer Einlagerung oder Inbetriebnahme liegen, sind nachweisbar und unterliegen nicht der Gewährleistung.

1.7 Bestimmungsgemäße Verwendung

Der Raumsensor KWL-FTF eC findet Anwendung in nicht aggressiver, staubfreier Umgebung, in der Kälte-, Klima- und Reinraumtechnik, in Innenräumen, wie Wohnräumen, Büros, Hotels, Technikräumen, Versammlungs- und Tagungsstätten. Die Messumformer sind für die exakte Erfassung von Temperatur und Feuchte bestimmt. Es wird ein digitaler, langzeitstabiler Sensor als Messelement für die Feuchte- und Temperaturmessung verwendet. Ein Feinabgleich durch den Anwender ist möglich.

ACHTUNG

Ein bestimmungsfremder Einsatz ist nicht zulässig!

1.8 Funktionsweise

Der kalibrierfähige Raumsensor KWL-FTF eC misst die relative Feuchte und/oder die Temperatur der Luft. Er wandelt die Messgrößen Feuchte und Temperatur in ein Bussignal um. In formschönen Gehäuse aus Kunststoff, mit Schnappdeckel, Unterteil mit 4-Lochbefestigung, für Montage auf senkrecht oder waagrecht installierten UP-Dosen, mit Sollbruchstelle für Aufputzanschluss. Die relative Feuchte (in % r.H.) ist der Quotient aus dem Wasserdampfpartialdruck und dem Sättigungsdampfdruck bei der jeweiligen Gastemperatur.

KAPITEL 2

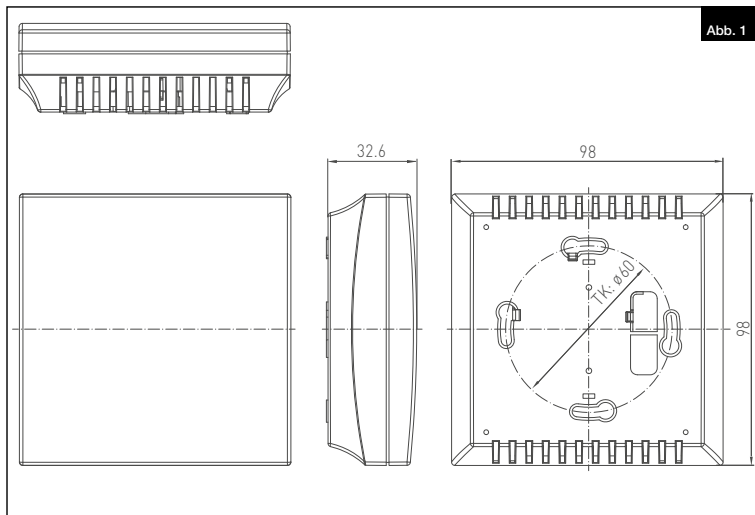
DATEN

2.1 Technische Daten

KWL-FTF eC

Maße (B x H x T) mm	98 x 98 x 32,6 mm
Spannungsversorgung	15...36 V DC
Lastwiderstand	$R_L > 5 \text{ k}\Omega$
Leistungsaufnahme	0,3 W / 24 V DC;
Sensor	digitaler Feuchtesensor, mit integriertem Temperatursensor, kleine Hysterese, hohe Langzeitstabilität
Messbereich Feuchte	0...100 % r.H.
Arbeitsbereich Feuchte	0...95 % r.H. (ohne Betauung)
Abweichung Feuchte	$\pm 2,0 \%$ (20...80 % r.H.) bei +25°C, sonst $\pm 3,0 \%$
Ausgang Feuchte	Bussignal
Messbereich Temperatur	0...+50°C
Arbeitsbereich Temperatur	0...+50°C
Abweichung Temperatur	$\pm 0,2 \text{ K}$ bei +25°C
Ausgang Temperatur	0 - 10 V
Umgebungstemperatur	Lagerung -25...+50 °C; Betrieb -5...+55 °C
elektrischer Anschluss	0,14 - 1,5 mm ² , über Schraubklemmen
Gehäuse	Kunststoff, Werkstoff ABS, Farbe Reinweiß (ähnlich RAL 9010)
Montage	Wandmontage oder auf UP-Dose, Ø 55 mm, Unterteil mit 4-Loch, für Befestigung auf senkrecht oder waagrecht installierten UP-Dosen für Kabeleinführung hinten, mit Sollbruchstelle für Kabeleinführung oben/unten bei AP
Langzeitstabilität	$\pm 1 \%$ / Jahr
Schutzklasse	III (nach EN 60 730)
Schutzart	IP 30 (nach EN 60 529)
Normen	CE-Konformität nach EMV-Richtlinie 2014/30/EU, nach EN 61326-1, nach EN 61326-2-3

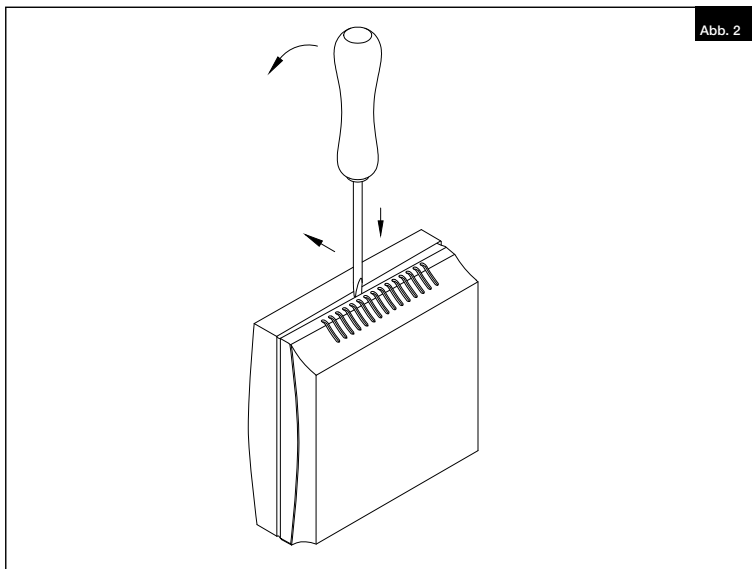
2.2 Maße



KAPITEL 3 ELEKTRISCHER ANSCHLUSS

3.1 Gehäuse öffnen

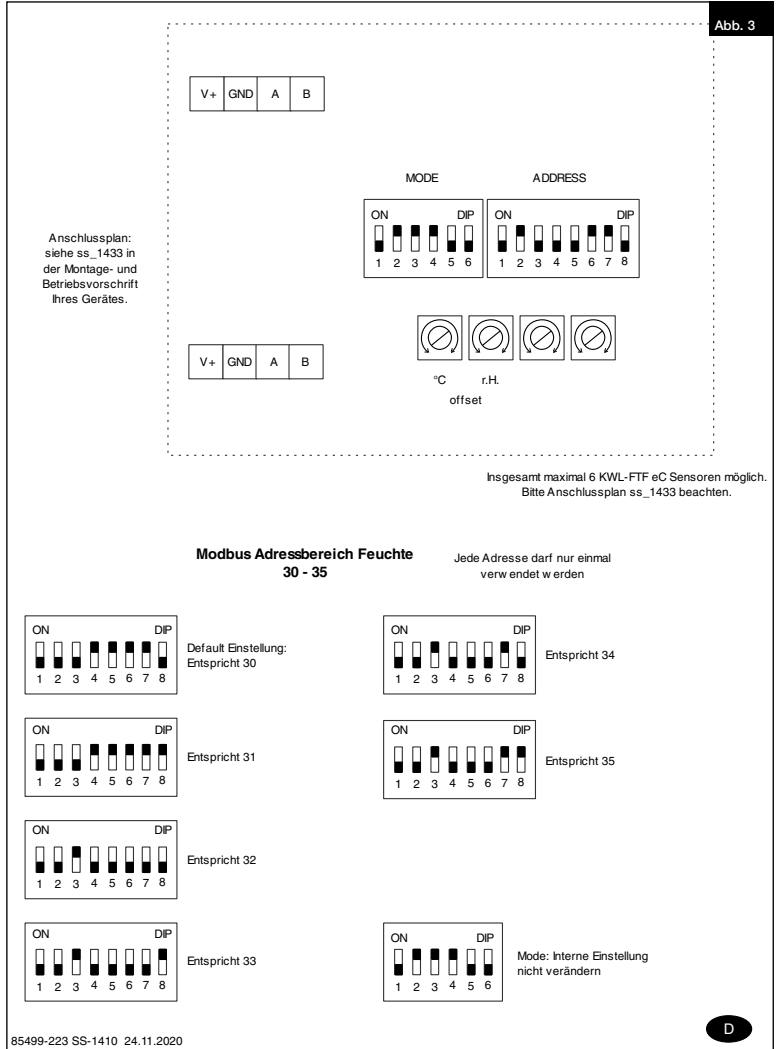
Schnapphaken nach innen drücken (s. Abb. 2).



Beim späteren Zusammenbau die Schnapphaken auf einer Seite des Gehäuseunterteils einhaken und das Gehäuse einrasten.

3.2 Elektrischer Anschluss

Bei Anschluss an ein Lüftungsgerät, dessen Anschlussplan beachten, siehe Montage- und Betriebsvorschrift des Lüftungsgeräts.



3.3 Anschluss an KWL-Kompaktgeräte mit easyControls 3.0 Steuerung

– Anschluss gemäß Schaltplan SS-1410. Bei Anschluss an ein Gerät, dessen Anschlussplan beachten, siehe Montage und Betriebsvorschrift.

Adressierung

Sind mehrere Feuchte-Temperatur-Fühler KWL-FTF eC angeschlossen, muss die Adressierung angepasst werden. Es darf keine Doppelvergabe der Adressen für die Fühler erfolgen! (s. Dip-Schalter Tabelle; Schaltplan SS-1410).



CHAPTER 1

GENERAL INFORMATION

1.1 Important information

In order to ensure complete and effective operation and for your own safety, all of the following instructions should be read carefully and observed. The relevant national standards, safety regulations and instructions (e.g. DIN EN VDE 0100) as well as the technical connection conditions of the energy supply company must be observed and applied. Keep the operating instructions close to the unit for easy reference. After the final assembly, the document must be issued to the operator (tenant/owner).



1.2 Warning and safety instructions

The adjacent symbol is a safety-relevant warning symbol. All safety regulations and/or symbols must be absolutely adhered to, so that any dangerous situation is avoided.

 **DANGER**

 **DANGER**

Indicates dangers which will directly result in death or serious injury if the safety instruction is not followed.

 **WARNING**

 **WARNING**

Indicates dangers which will result in death or serious injury if the safety instruction is not followed.

 **CAUTION**

 **CAUTION**

Indicates dangers which can result in injuries if the safety instruction is not followed.

ATTENTION

ATTENTION

Indicates dangers which can result in material damage if the safety instruction is not followed.

1.3 Warranty claims – Exclusion of liability

Our warranty shall not apply if the following instructions are not observed. The same applies for liability claims against the manufacturer. The use of accessories, which are not recommended or offered by Helios, is not permitted. Any damage that may occur is not liable for warranty.

1.4 Regulations - Guidelines

If the product is installed correctly and used to its intended purpose, it conforms to all applicable regulations and EC guidelines at its date of manufacture.

1.5 Receipt

The delivery contains the room sensor KWL-FTF eC. Please check delivery immediately on receipt for accuracy and damage. If damaged, please notify the carrier immediately. In case of delayed notification, any possible claim may be void.

1.6 Storage

When storing for a prolonged time, the following steps are to be taken to avoid damaging influences:

Protection by dry, air-dustproof packing (plastic bags with drying agent and moisture indicators). The storage place must be waterproof, vibration-free and free of temperature variations. Damages due to improper transportation, storage or commissioning must be verified and are not liable for warranty.

1.7 Intended use

The calibratable room sensor KWL-FTF eC is used in non-aggressive dust-free atmospheres in refrigeration, air conditioning, ventilation and clean room technology, in interior rooms such as residential rooms, offices, hotels, technical rooms, meeting rooms and convention centres. These measuring transducers are designed for exact detection of air temperature and humidity. A digital long-term stable sensor is used as

a measuring element for humidity and temperature measurement. Fine adjustment by the user is possible.

ATTENTION

Any use other than the intended use is prohibited!

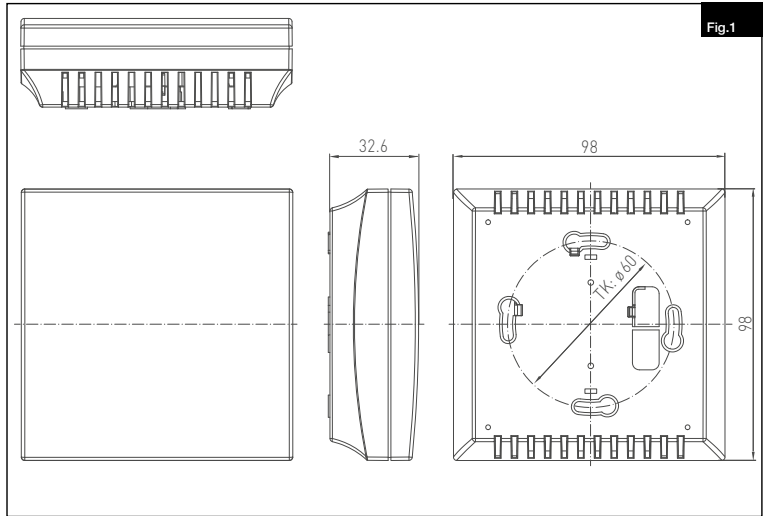
1.8 Functionality

The calibratable room humidity and temperature sensor KWL-FTF eC measures the relative humidity and / or temperature of air. It converts the measured variables of humidity and temperature into a bus signal. In an elegant housing made of plastic, with snap-on lid, base with 4-hole attachment for installation on vertically or horizontally installed in-wall flush boxes, with predetermined breaking point for on-wall cable entry. The relative humidity (in % r.H.) is the quotient of water vapour partial pressure divided by the saturation vapour pressure at the respective gas temperature.

CHAPTER 2**DATA****2.1 Technical data****KWL-FTF eC**

Dimensions (W x H x D) mm	98 x 98 x 32,6 mm
Power supply	15...36 V DC
Load resistance	$R_L > 5 \text{ k}\Omega$
Power consumption	0.3 W / 24 V DC;
Sensor	digital humidity sensor, with integrated temperature sensor, small hysteresis, high longterm stability
Measuring range humidity	0...100 % r.H.
Operating range humidity	0...95 % r.H. (non-precipitating air)
Deviation humidity	$\pm 2,0 \%$ (20...80 % r.H.) at +25°C, otherwise $\pm 3,0 \%$
Output humidity	Bussignal
Measuring range temperature	0...+50°C
Operating range temperature	0...+50°C
Deviation temperature	$\pm 0,2 \text{ K}$ at +25°C
Output temperature	0 - 10 V
Ambient temperature	Storage -25...+50 °C; operation -5...+55 °C
Electrical connection	0.14 - 1.5 mm ² , via screw terminals
Housing	plastic, material ABS, colour pure white (similar to RAL 9010)
Installation	wall mounting or on in-wall flush box, Ø 55 mm, base with 4-hole for mounting on vertically or horizontally installed in-wall flush boxes for cable entry from the back, with predetermined breaking point for on-wall cable entry from top / bottom in case of plain on-wall installation
Long-term stability	$\pm 1 \%$ per year
Protection class	III (according to EN 60 730)
Protection type	IP 30 (according to EN 60 529)
Standards	CE conformity, according to EMC directive 2014 / 30 / EU, according to EN 61326-1, according to EN 61326-2-3

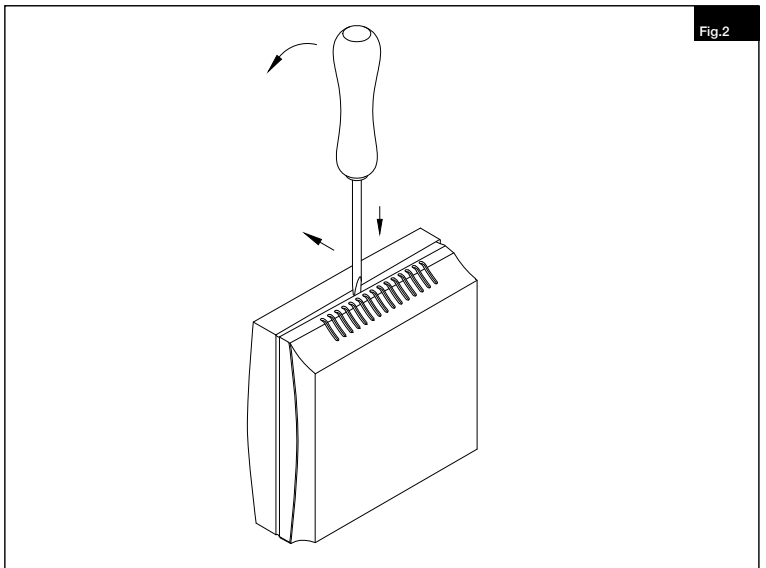
2.2 Dimensions



CHAPTER 3 ELECTRICAL CONNECTION

3.1 Open housing

Press snap-in hooks inwards (see Fig.2).



During subsequent assembly, hook in the snap-in hooks on one side of the housing base and snap in the housing.

3.2 Electrical connection

In case of connection to an ventilation unit, observe the wiring diagram, see the installation and operating instructions for the ventilation unit:

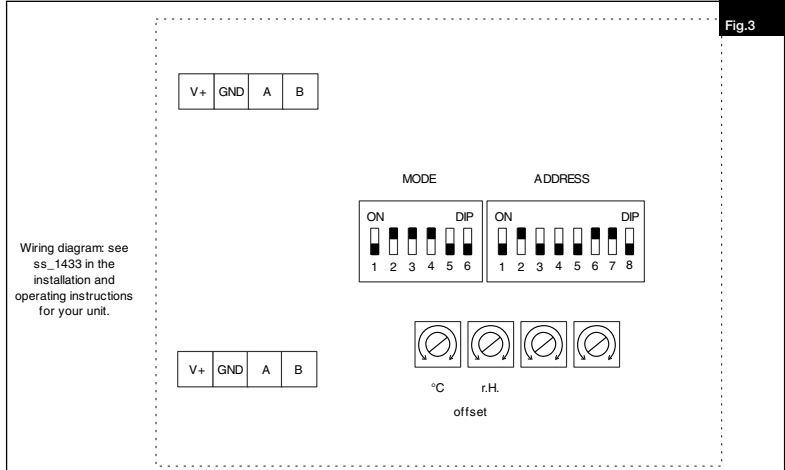
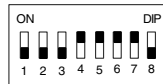


Fig.3

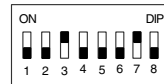
Maximum of 6 KWL-FTF eC sensors possible.
Please observe wiring diagram ss_1433.

Modbus address range humidity 30 - 35

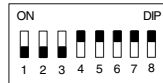
Each address may only be used once



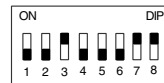
Default setting:
Corresponds to 30



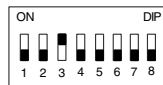
Corresponds to 34



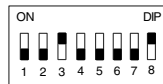
Corresponds to 31



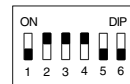
Corresponds to 35



Corresponds to 32



Corresponds to 33



Mode: Do not change
internal setting

3.3 Connection of KWL compact units to the easyControls 3.0 control system

– Connection according to wiring diagram SS-1410. When connecting to a unit, observe its wiring diagram, see the Installation and Operating Instructions.

Addressing

If multiple humidity-temperature sensors KWL-FTF eC are connected, the addressing must be adjusted. There must be no double address allocations for sensors ! (see DIP switch table; wiring diagram SS-1410).

CHAPITRE 1

NOTES GÉNÉRALES

1.1 Informations importantes

Il est important de bien lire et de respecter toutes les consignes suivantes pour le bon fonctionnement du module et la sécurité des utilisateurs. Les normes et réglementations nationales sont à respecter. Conserver la notice de montage et d'utilisation comme référence à proximité de l'appareil. Après le montage final, le document doit être remis à l'utilisateur (locataire / propriétaire).



1.2 Précautions et consignes de sécurité

Le symbole ci-contre indique une consigne de sécurité. Toutes les consignes et symboles doivent être impérativement respectés afin d'éviter tout danger.

 **DANGER**

 **DANGER**

Dangers pouvant entraîner la mort ou des blessures graves si les mesures ne sont pas respectées.

 **AVERTISSEMENT**

 **AVERTISSEMENT**

Dangers pouvant entraîner la mort ou des blessures graves si les mesures ne sont pas respectées.

 **ATTENTION**

 **ATTENTION**

Dangers pouvant entraîner des blessures graves si les mesures ne sont pas respectées.

ATTENTION

ATTENTION

Dangers pouvant entraîner des dommages matériels si les mesures ne sont pas respectées.

1.3 Garanties - Réserves constructeur

Toute demande de remplacement ou de réparation à titre gratuit sera déclinée en cas de non-respect des indications contenues dans la notice. L'utilisation d'accessoires, non fournis, non conseillés ou non proposés par Helios, est interdite. Si ces consignes ne sont pas respectées, la garantie s'annule. Idem pour les réserves constructeur.

1.4 Règlements - Normes

Cet appareil est conforme aux directives CE en vigueur le jour de sa fabrication et sous ne réserve d'une utilisation appropriée.

1.5 Réception de la marchandise

La livraison comprend la sonde d'ambiance KWL-FTF eC.

Dès réception, vérifier l'état et la conformité du matériel commandé. En cas d'avaries, des réserves doivent être portées sur le bordereau du transporteur. Elles doivent être précises, significatives, complètes et confirmées par lettre recommandée au transporteur. Attention, le non-respect de ces procédures peut entraîner le rejet de la réclamation.

1.6 Stockage

Pour un stockage de longue durée et pour éviter toute détérioration préjudiciable, il convient de se conformer aux instructions suivantes : protéger avec un emballage sec, étanche à l'air et à la poussière (sac en matière synthétique contenant des sachets déshydrateurs et des indicateurs d'humidité). Stocker le matériel à l'abri de l'eau, des vibrations et des variations de température. Les dommages dus à de mauvaises conditions de transport ou de stockage ou à une utilisation anormale sont décelables et ne sont pas couverts par la garantie.

1.7 Domaines d'utilisation

Le sonde d'ambiance, KWL-FTF eC, capteur est utilisé dans un environnement non agressif, exempt de poussières, en technique frigorifique, de climatisation et de salles blanches, dans les espaces intérieurs tels que les pièces d'habitation, bureaux, hôtels, salles de maintenance, salles de réunion et centres de conférences. Les convertisseurs de mesure sont conçus pour donner la mesure exacte de la température et de l'humidité. Un capteur numérique à haute stabilité à long

ATTENTION

terme est utilisé comme élément de mesure pour la mesure de l'humidité et de la température. L'ajustage fin peut être effectué par l'utilisateur.

Toute autre utilisation n'est pas permise !

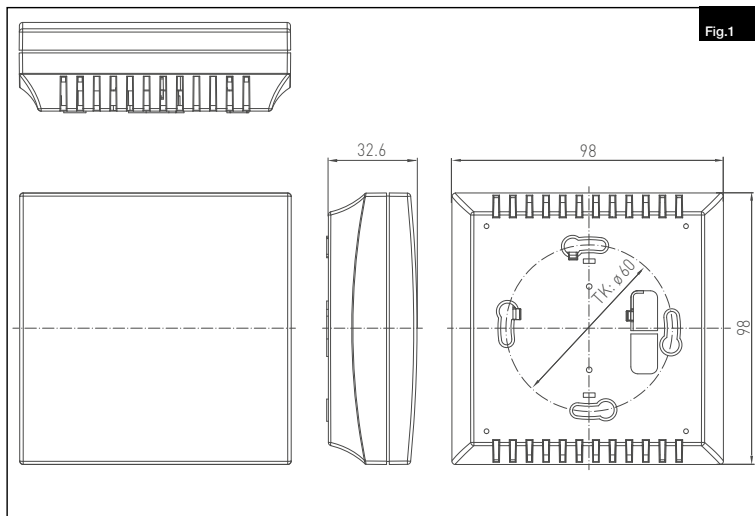
1.8 Fonctionnement

Le sonde d'ambiance, KWL-FTF eC, capteur d'humidité-température étalonnable, mesure l'humidité relative et / ou la température de l'air. Elle convertit les variables mesurées d'humidité et de température en un signal bus. Intégré dans un boîtier esthétique en matière plastique avec couvercle emboîté, partie inférieure avec 4 trous pour fixation sur boîtes d'encastrement montées verticalement ou horizontalement, avec point de rupture pour raccordement en saillie. L' humidité relative (en % h.r.) est le quotient de la pression partielle de vapeur d'eau contenue dans le gaz par la pression de vapeur saturante à la même température.

CHAPITRE 2**DONNÉES****2.1 Données techniques****KWL-FTF eC**

Dimensions (L x H x P) mm	98 x 98 x 32,6 mm
Alimentation en tension	15...36 V cc
Résistance de charge	$R_L > 5 \text{ k}\Omega$
Puissance absorbée	0,3 W / 24 V DC;
Capteur	capteur d'humidité numérique, avec capteur de température intégré, petite hystérésis, haute stabilité à long terme
Plage de mesure humidité	0...100 % h.r.
Plage de service humidité	0...95 % h.r. (sans condensation)
Écart humidité	$\pm 2,0 \%$ (20...80 % r.H.) à +25°C, sinon $\pm 3,0 \%$
Sortie humidité	Bussignal
Plage de mesure température	0...+50°C
Plage de service température	0...+50°C
Écart température	$\pm 0,2 \text{ K}$ bei +25°C
Sortie température	0 - 10 V
Température ambiante	Lagerung -25...+50 °C; Betrieb -5...+55 °C
Raccordement électrique	0,14 - 1,5 mm ² , par bornes à vis
Boîtier	matière plastique, matériau ABS, couleur blanc pur (similaire à RAL 9010)
Montage	montage mural ou sur boîte d'encastrement, Ø55 mm, partie inférieure avec 4 trous, pour fixation sur boîtes d'encastrement montées verticalement ou horizontalement pour passage de câble par l'arrière, avec point de rupture pour passage de câble par le haut / bas pour montage en saillie
Stabilité à long terme	$\pm 1 \%$ / an
Classe de protection	III (selon EN 60 730)
Type de protection	IP 30 (selon EN 60 529)
Normes	conformité CE selon Directive « CEM » 2014 / 30 / EU, selon EN 61326-1, selon EN 61326-2-3

2.2 Dimensions

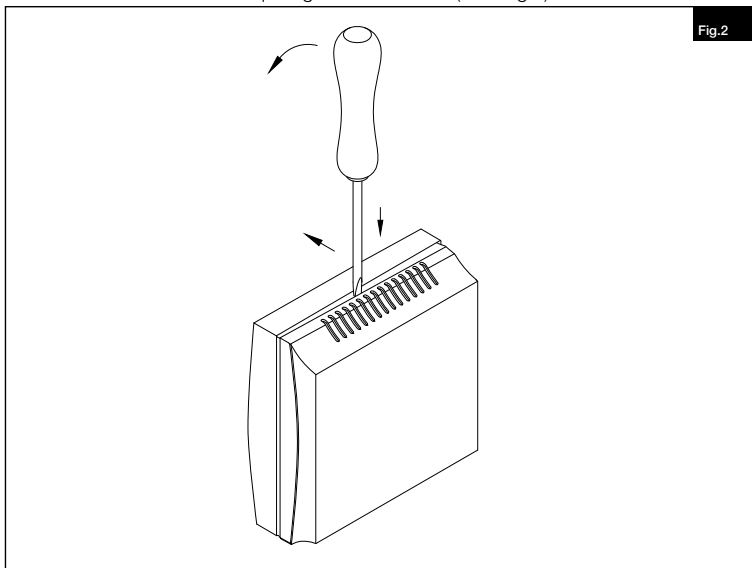


CHAPITRE 3

RACCORDEMENT ÉLECTRIQUE

3.1 Ouverture du caisson

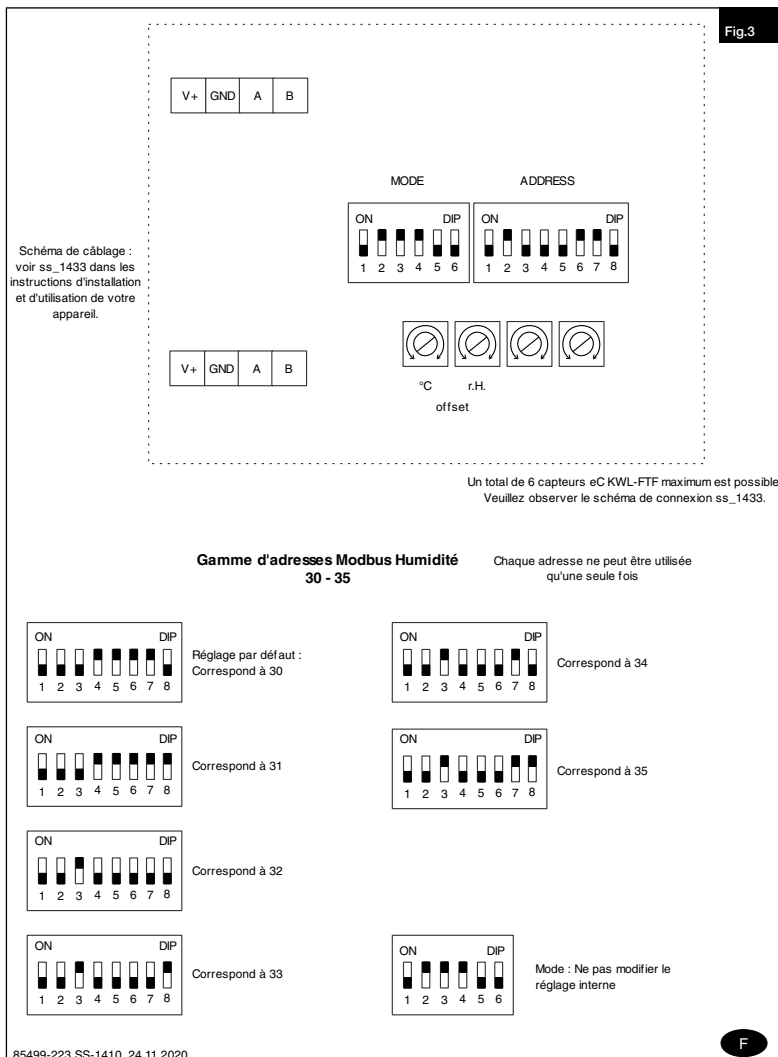
Pousser les crochets d'encliquetage vers l'intérieur (voir. Fig.2).



Pour le remontage ultérieur, accrocher les crochets d'encliquetage sur un côté de la partie inférieure du boîtier et enclencher le boîtier.

3.2 Raccordement électrique

Si plusieurs sondes d'humidité/température KWL-FTF eC sont raccordées, l'adressage doit être adapté.



3.3 Raccordement des centrales compactes KWL avec la régulation easyControls 3.0

– Raccordement selon le schéma de câblage SS-1410. Lors du raccordement à un appareil, respectez le schéma de câblage, voir les instructions de montage et d'utilisation.

Adressage

Si plusieurs sondes d'humidité/température KWL-FTF eC sont raccordées, l'adressage doit être adapté. Les adresses des sondes ne doivent pas être attribuées deux fois ! (voir le tableau des interrupteurs DIP ; schéma de câblage SS-1410).





Als Referenz am Gerät griffbereit aufbewahren! Druckschrift-Nr.
Please keep this manual for reference with the unit! Print-No.
Conservez cette notice à proximité de l'appareil! No. Ref. 25 421-001/-/V02/0421

www.heliosventilatoren.de

Service und Information

- D** HELIOS Ventilatoren GmbH + Co KG · Lupfenstraße 8 · 78056 VS-Schwenningen
- CH** HELIOS Ventilatoren AG · Tannstrasse 4 · 8112 Otelfingen
- A** HELIOS Ventilatoren · Postfach 854 · Siemensstraße 15 · 6023 Innsbruck
- F** HELIOS Ventilateurs · Le Carré des Aviateurs · 157 av. Charles Floquet · 93155 Le Blanc Mesnil Cedex
- GB** HELIOS Ventilation Systems Ltd. · 5 Crown Gate · Wyncolls Road · Severalls Industrial Park · Colchester · Essex · CO4 9HZ