

# Dosteba

## UMP<sup>®</sup>-ALU-TQ

Universalmontageplatte

Plaque de montage universel

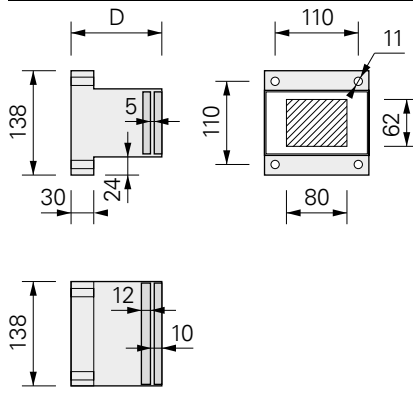
Piastra di montaggio universali

Universal fixation plate

*Elemente sind  
Les éléments sont  
unsere Stärke  
notre point fort*



**Abmessungen / Dimensions**



**Befestigungsmaterial  
Matériel de fixation**



**Beschreibung**

Universalmontageplatten UMP®-ALU-TQ eignen sich für wärmebrückenfreie Fremdmontagen in Wärmedämmverbundsystemen, hinterlüfteten Fassaden, Innendämmungen usw.

Universalmontageplatten UMP®-ALU-TQ bestehen aus schwarz eingefärbtem, fäulnisbeständigem und FCKW-freiem PU-Hartschaum (Polyurethan) mit vier eingeschäumten Stahlkonsolen zum kraftschlüssigen Verschrauben mit dem Untergrund, einer Aluplatte für die Verschraubung des Anbauteils sowie einer Compactplatte (HPL), welche eine optimale Druckverteilung an der Oberfläche gewährleistet. Zugstäbe aus faserarmiertem Kunststoff (Polyamid) garantieren die notwendige Festigkeit.

**Abmessungen**

Grundfläche:	138 x 138 mm
Dicken D:	80 – 300 mm
Compactplatte:	132 x 84 x 10 mm
Nutzfläche:	80 x 62 mm
Dicke Aluplatte:	12 mm
Lochabstand:	110 x 110 mm
Raumgewicht PU:	350 kg/m <sup>3</sup>

**Befestigungsmaterial**

Schraubdübel:	SXRL 10 x 120 FUS
Bohrdurchmesser:	10 mm
min. Bohrtiefe:	80 mm
min. Verankerungstiefe:	70 mm
Gewindestange:	FIS A M8 x 130
Injektions-Mörtel:	FIS
Bohrdurchmesser:	10 mm
min. Bohrtiefe:	60 mm
min. Verankerungstiefe:	60 mm
Gewindestange:	FIS A M8 x 150
Ankerhülse:	FIS H 12 x 85 K
Injektions-Mörtel:	FIS
Bohrdurchmesser:	12 mm
min. Bohrtiefe:	95 mm
min. Verankerungstiefe:	85 mm
Unterlage:	Dicke 5 mm Lochdurchmesser 8 / 10 mm
Korrosionsschutzspray:	FTC-CP

**Montage**

Universalmontageplatten UMP®-ALU-TQ dürfen vor dem Einbau keine Beschädigungen aufweisen welche die statische Tragfähigkeit beeinträchtigen und dürfen nicht über längere Zeit der Witterung ausgesetzt worden sein. Jegliche Abänderung der Universalmontageplatten UMP®-ALU-TQ kann die Tragfähigkeit benachteiligen und ist deshalb zu unterlassen.

**Description**

Les plaques de montage universel UMP®-ALU-TQ conviennent pour les montages ultérieurs sans pont thermique dans les systèmes thermo-isolants, les façades ventilées, les isolations intérieures, etc.

Les plaques de montage universel UMP®-ALU-TQ sont composées de mousse PU (polyuréthane) rigide, imputrescible, teintée en noir et sans CFC avec quatre consoles en acier intégrées pour une bonne adhésion au support, d'une plaque en alu pour le vissage de la pièce rapportée, ainsi que d'un panneau compact (HPL) qui assure une répartition optimale de la pression sur la surface de l'élément. Des barres de traction en fibres plastiques renforcées (polyamide) garantissent la résistance nécessaire.

**Dimensions**

Surface de base:	138 x 138 mm
Epaisseurs D:	80 – 300 mm
Panneau compact:	132 x 84 x 10 mm
Surface utile:	80 x 62 mm
Epaisseur plaque en alu:	12 mm
Distance de trou:	110 x 110 mm
Poids spécifique PU:	350 kg/m <sup>3</sup>

**Matériel de fixation**

Cheville de vissage:	SXRL 10 x 120 FUS
Diamètre de perçage:	10 mm
Profondeur de perçage min.:	80 mm
Profondeur d'ancrage min.:	70 mm
Tige filetée:	FIS A M8 x 130
Mortier d'injection:	FIS
Diamètre de perçage:	10 mm
Profondeur de perçage min.:	60 mm
Profondeur d'ancrage min.:	60 mm
Tige filetée:	FIS A M8 x 150
Douille d'ancrage:	FIS H 12 x 85 K
Mortier d'injection:	FIS
Diamètre de perçage:	12 mm
Profondeur de perçage min.:	95 mm
Profondeur d'ancrage min.:	85 mm
Support de pose:	Epaisseur 5 mm Diamètre du trou 8 / 10 mm
Spray anticorrosion:	FTC-CP

**Montage**

Avant le montage, les plaques de montage universel UMP®-ALU-TQ ne doivent présenter aucune détérioration qui compromette la force portante et ne doivent pas avoir été soumis pendant une assez longue durée aux contraintes atmosphériques. Toute modification des plaques de montage universel UMP®-ALU-TQ peut porter préjudice à la force portante et ne doit donc pas être entreprise.



**Montage mit Schraubdübel und Klebemörtel**

Es empfiehlt sich, die Universalmontageplatte UMP®-ALU-TQ gleichzeitig mit dem Kleben der Dämmplatten zu versetzen.

**Montage avec cheville de vissage et mortier adhésif**

Il est recommandé de poser les plaques de montage universel UMP®-ALU-TQ au moment du collage des plaques d'isolation.



Auf die Klebefläche der Universalmontageplatte UMP®-ALU-TQ Klebemörtel aufziehen. Element muss vollflächig auf den tragfähigen Untergrund verklebt werden.

Etaler du mortier adhésif sur la surface de collage de la plaque de montage universel UMP®-ALU-TQ. L'élément doit être collé sur toute la surface sur le support stable.

Verbrauch pro Universalmontageplatte UMP®-ALU-TQ bei einer Schichtdicke von 5 mm: 0.29 kg

Consommation par plaque de montage universel UMP®-ALU-TQ pour une épaisseur de la couche de 5 mm: 0.29 kg



Universalmontageplatte UMP®-ALU-TQ dämmplattenbündig anpressen.

Presser le plaque de montage universel UMP®-ALU-TQ à ras des panneaux isolants.

Da die Nutzfläche der Universalmontageplatte UMP®-ALU-TQ rechteckig ist, muss auf deren Ausrichtung, vertikal oder horizontal geachtet werden.

Vu que la surface utile de la plaque de montage universel UMP®-ALU-TQ est rectangulaire, il faut veiller à son orientation verticale ou horizontale.



Nach dem Aushärten des Klebemörtels Schraubdübel versetzen. Mauerwerke mit Lochsteinen ohne Schlag bohren.

Une fois le durcissement du mortier adhésif terminé, poser les chevilles de vissage. Percer les murs en brique creuse sans frappe.

Bei Bedarf Schraubdübel mit Korrosionsschutzspray besprühen.

Si nécessaire, vaporiser un spray anticorrosion sur les chevilles de vissage.

Formteile aus EPS einpressen.

Enfoncer les pièces moulées en EPS.

Genaue Lage markieren, damit die Universalmontageplatte UMP®-ALU-TQ nach dem Aufbringen der Putzbeschichtung wieder auffindbar ist.

Marquer la position exacte pour que la plaque de montage universel UMP®-ALU-TQ puisse être retrouvée après la pose de l'enduit.

**Montage mit Gewindestange und Klebemörtel**

Es empfiehlt sich, die Universalmontageplatte UMP®-ALU-TQ vor dem Kleben der Dämmplatten zu versetzen.

Erstes Bohrloch anzeichnen und bohren. Mauerwerke mit Lochsteinen ohne Schlag bohren.



Bei der Unterlage einen Positionierstift herausbrechen und in das dementsprechende Loch stecken.



Mit Hilfe der Unterlage zweites Bohrloch bohren.

Bei Lochsteinen müssen die Bohrlöcher auf den Durchmesser der Injektions-Ankerhülse aufgebohrt werden.



Anstelle der Unterlage können die weiteren Bohrlöcher mit Hilfe der Bohrlehre UMP® / TRA-WIK® / TWL® gebohrt werden.

Die Vorgehensweise ist gleich wie mit der Unterlage. Anstelle der Positionierstifte werden Gewindestangen verwendet.

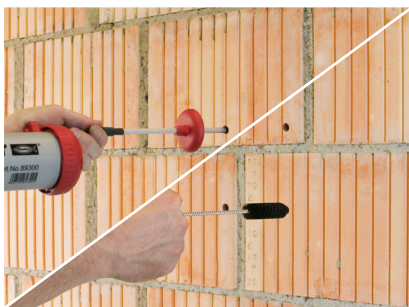
Bei Lochsteinen müssen die Bohrlöcher auf den Durchmesser der Injektions-Ankerhülse aufgebohrt werden.



Bohrlöcher müssen gründlich vom Bohrstaub gereinigt werden.

Reinigungsvorgang bei Beton oder Vollsteinen:

- 4x ausblasen
- 4x ausbürsten
- 4x ausblasen



**Montage avec des tiges filetées et mortier adhésif**

Il est recommandé de poser le plaque de montage universel UMP®-ALU-TQ avant le collage des panneaux isolants.

Marquer le premier trou de forage et percer. Percer les murs en brique creuse sans frappe.

Extraire du support de pose, une tige de positionnement, et la placer dans le trou correspondant.

À l'aide du support de pose percer un deuxième trou de forage.

Dans le cas de briques creuses, les trous doivent être réalisés au diamètre de la douille d'ancrage d'injection.

À la place du support de pose, les autres trous peuvent être percés à l'aide du gabarit de perçage pour UMP® / TRA-WIK® / TWL®.

La procédure est identique à celle relative au support. Des tiges filetées sont utilisées à la place des tiges de positionnement.

Dans le cas de briques creuses, les trous doivent être réalisés au diamètre de la douille d'ancrage d'injection.

Les trous percés doivent être soigneusement dépoussiérés.

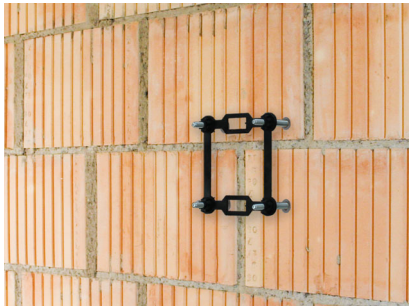
Opération de nettoyage dans le cas de béton ou de blocs pleins:

- 4x nettoyer en soufflant
- 4x brosser
- 4x nettoyer en soufflant



Bei der Unterlage Positionierstifte herausnehmen, die vier Büchsen abbrechen und diese in die Löcher in der Unterlage einpressen.

Oter du support de pose une tige de positionnement, rompre les quatre guides et les enfoncer dans les trous du support.



Gewindestangen setzen und mit Hilfe der Unterlage genau ausrichten. Die Unterlage darf nicht bis nach hinten geschoben werden. Injektions-Mörtel aushärten lassen. Nach dem Aushärten Unterlage abziehen und überschüssiges Material entfernen. Bei Mauerwerk mit Lochsteinen müssen zwingend Injektions-Ankerhülsen verwendet werden.

Poser les tiges filetées et à l'aide du support de pose, les ajuster exactement. Le support de pose ne doit pas être poussé jusqu'à l'arrière. Laisser durcir le mortier d'injection. Après le durcissement, retirer le support de pose et ôter le matériau superflu. Pour les maçonnerie de briques creuses, il faut utiliser impérativement des douilles d'ancrage à injection.

Verbrauch pro Universalmontageplatte UMP®-ALU-TQ

Mauerwerk (mit Ankerhülse):	80 ml
Beton (ohne Ankerhülse):	24 ml

Consommation par plaque de montage universel UMP®-ALU-TQ

Maçonnerie (avec douille d'ancrage):	80 ml
Béton (sans douille d'ancrage):	24 ml



Unterlage auf Universalmontageplatte UMP®-ALU-TQ setzen.

Auf die Klebefläche der Universalmontageplatte UMP®-ALU-TQ Klebemörtel aufziehen.

Element muss vollflächig auf den tragfähigen Untergrund verklebt werden.

Placer le support de pose sur le plaque de montage universel UMP®-ALU-TQ.

Etaler du mortier adhésif sur la surface de collage de la plaque de montage universel UMP®-ALU-TQ. L'élément doit être collé sur toute la surface sur un support stable.

Verbrauch pro Universalmontageplatte UMP®-ALU-TQ bei einer Schichtdicke von 5 mm: 0.19 kg

Consommation par plaque de montage universel UMP®-ALU-TQ pour une épaisseur de la couche 5 mm: 0.19 kg

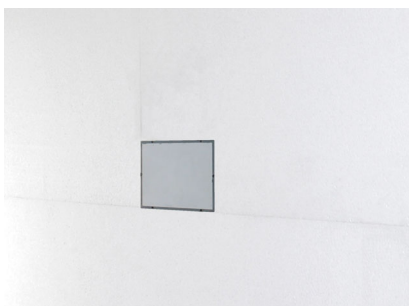


Versetzen der Universalmontageplatte UMP®-ALU-TQ.

Bei Bedarf Gewindestangen mit Korrosionsschutzspray besprühen.

Pose de la plaque de montage universel UMP®-ALU-TQ.

Si nécessaire, vaporiser un spray anticorrosion sur les tiges filetées.



Dämmplatten fugenfrei anpassen.

Genaue Lage markieren, damit die Universalmontageplatte UMP®-ALU-TQ nach dem Aufbringen der Putzbeschichtung wieder auffindbar ist.

Adapter les panneaux isolants sans joints.

Marquer la position exacte pour que la plaque de montage universel UMP®-ALU-TQ puisse être retrouvée après la pose de l'enduit.

### Nachträgliche Arbeiten

Universalmontageplatten UMP®-ALU-TQ können mit handelsüblichen Beschichtungsmaterialien für Wärmedämmverbundsysteme ohne Voranstrich beschichtet werden.

Anbauteile können auf die Putzbeschichtung montiert werden.

In diesem Fall muss die Beschichtung den Druckkräften, welche durch das Anbauteil entstehen, standhalten.

Für die Verschraubung in die Universalmontageplatte UMP®-ALU-TQ eignen sich Schrauben mit metrischem Gewinde (M-Schrauben).

Verschraubungen dürfen nur in die dafür vorgesehenen Nutzflächen erfolgen.

Bohrloch durch die Compact- und Aluplatte bohren.

Die Bohrtiefe muss 35 – 45 mm betragen.

Bohrdurchmesser	
M6	5.0 mm
M8	6.8 mm
M10	8.5 mm
M12	10.2 mm

Gewinde durch die Compact- und Aluplatte schneiden.

Anbauteil in der Universalmontageplatte UMP®-ALU-TQ verschrauben.

Die Verschraubungstiefe in die Universalmontageplatte UMP®-ALU-TQ muss mindestens 30 mm betragen, damit die Verschraubung in der ganzen Dicke der eingeschäumten Aluplatte erfolgt.

Für die Bestimmung der gesamten Verschraubungstiefe muss die genaue Dicke der Beschichtung auf der Universalmontageplatte UMP®-ALU-TQ bekannt sein. Die notwendige Schraubenlänge ergibt sich aus der Verschraubungstiefe, der Dicke der Beschichtung und der Dicke des Anbauteils.

Anziehmoment $M_A$	
pro M6 Schraube:	9.0 Nm
pro M8 Schraube:	17.1 Nm
pro M10 Schraube:	24.1 Nm
pro M12 Schraube:	42.6 Nm

Für die Anziehmomente der Schrauben sind die Herstellerangaben zu berücksichtigen.

### Travaux ultérieurs

Les plaques de montage universel UMP®-ALU-TQ peuvent être recouvertes avec des matériaux de revêtement classiques pour des systèmes composites de calorifugeage sans peinture primaire.

Les pièces rapportées peut être monté sur le revêtement de crépi.

Dans ce cas le revêtement doit résister aux forces de pression qui se forment du fait de la pièce rapportée.

Pour fixer le vissage dans les plaques de montage universel UMP®-ALU-TQ s'opère avec des vis à métrique (vis M).

La fixation se fera dans les surfaces d'utilisation.

Percer un trou de perçage à travers la panneau compact et d'alu.

La profondeur de perçage doit être de 35 – 45 mm.

Diamètre de perçage	
M6	5.0 mm
M8	6.8 mm
M10	8.5 mm
M12	10.2 mm

Tailler un filetage dans la panneau compact et d'alu.

Visser a pièce rapportée dans la plaque de montage universel UMP®-ALU-TQ.

La profondeur de vissage dans la plaque de montage UMP®-ALU-TQ doit être d'au moins 30 mm, pour que le vissage s'opère dans toute l'épaisseur de la plaque en alu moussée-injectée.

Pour déterminer la profondeur totale de vissage il faut connaître l'épaisseur précise du revêtement sur la plaque de montage universel UMP®-ALU-TQ. La longueur nécessaire de la vis résulte de la profondeur de vissage, de l'épaisseur du revêtement et de l'épaisseur de la pièce rapportée.

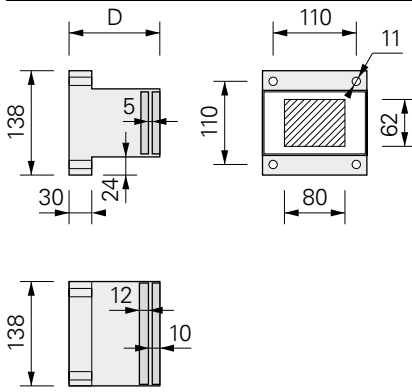
Couple de serrage $M_A$	
par vis M6:	9.0 Nm
par vis M8:	17.1 Nm
par vis M10:	24.1 Nm
par vis M12:	42.6 Nm

Pour les couples de serrage des vis, on doit tenir compte des indications du constructeur.





### Dimensioni / Dimensions



### Materiale di fissaggio Fastening material



### Descrizione

Le piastre di montaggio universali UMP®-ALU-TQ sono previste per il montaggio esterno di elementi senza ponti termici in sistemi di isolamento termico, pareti ventilate, sistemi di isolamento interno, ecc. Le piastre di montaggio universali UMP®-ALU-TQ sono realizzate in schiuma poliuretanica rigida imputrescibile, tinta in colore nero, senza CFC, con quattro console in acciaio con iniezione di schiuma per garantire un avvitamento aderente alla base, una piastra di alluminio per l'avvitamento del componente e una piastra compatta (HPL), che assicura una distribuzione ottimale della pressione sulla superficie dell'elemento. Tiranti di plastica rinforzata con fibra (poliammide) assicurano la resistenza necessaria.

### Dimensioni

Superficie di base:	138 x 138 mm
Spessori D:	80 – 300 mm
Piastra compatta:	132 x 84 x 10 mm
Superficie utile:	80 x 62 mm
Spessore piastra d'alluminio:	12 mm
Distanza del foro:	110 x 110 mm
Peso specifico PU:	350 kg/m <sup>3</sup>

### Materiale di fissaggio

Perno di fissaggio:	SXRL 10 x 120 FUS
Diametro di perforazione:	10 mm
Profondità utile min.:	80 mm
Profondità di ancoraggio min.:	70 mm

Aste filettate:	FIS A M8 x 130
Malta per iniezione:	FIS
Diametro di perforazione:	10 mm
Profondità utile min.:	60 mm
Profondità di ancoraggio min.:	60 mm

Aste filettate:	FIS A M8 x 150
B. d'ancoraggio:	FIS H 12 x 85 K
Malta per iniezione:	FIS
Diametro di perforazione:	12 mm
Profondità utile min.:	95 mm
Profondità di ancoraggio min.:	85 mm

Sostegno:	Spessore 5 mm Diametro del foro 8/10 mm
-----------	--

Spray anticorrosione:	FTC-CP
-----------------------	--------

### Description

Universal fixation plates UMP®-ALU-TQ are suitable for thermal bridge-free mounting in thermal insulation composite systems, rear-ventilated façades, interior insulations etc.

Universal fixation plates UMP®-ALU-TQ are made of black-coloured, rot-resistant CFCfree PU rigid foam (polyurethane) with four foamed steel consoles of fibre-reinforced plastic (polyamide) for friction-type screw assembly with the masonry, an aluminium plate for screwing the attachment part and a compact plate (HPL), to ensure optimum surface pressure distribution. Tension rods made of a low-fibre synthetic material (polyamide) guarantee the required stability.

### Dimensions

Base surface:	138 x 138 mm
Thicknesses D:	80 – 300 mm
Compact plate:	132 x 84 x 10 mm
Useable surface area:	80 x 62 mm
Thickness aluminium plate:	12 mm
Hole distance:	110 x 110 mm
Volumetric weight PU:	350 kg/m <sup>3</sup>

### Fastening material

Screw-plug:	SXRL 10 x 120 FUS
Bore hole diameter:	10 mm
Drilling depth (min.):	80 mm
Anchorage depth (min.):	70 mm

Threaded rod:	FIS A M8 x 130
Injection-mortar:	FIS
Bore hole diameter:	10 mm
Drilling depth (min.):	60 mm
Anchorage depth (min.):	60 mm

Threaded rod:	FIS A M8 x 150
Anchor sleeve:	FIS H 12 x 85 K
Injection-mortar:	FIS
Bore hole diameter:	12 mm
Drilling depth (min.):	95 mm
Anchorage depth (min.):	85 mm

Support:	Thickness 5 mm Hole diameter 8/10 mm
----------	---

Corrosion protection spray:	FTC-CP
-----------------------------	--------

### Montaggio

Prima del montaggio assicurarsi che le piastre di montaggio universali UMP®-ALU-TQ non presentino danni che possano compromettere la portata statica e che non siano state esposte alle intemperie per lungo tempo.

Qualsiasi modifica delle piastre di montaggio universali UMP®-ALU-TQ può avere effetti sulla capacità di carico ed è, pertanto, da evitare.

### Assembly

Universal fixation plates UMP®-ALU-TQ may not show any damages that negatively impact the static load bearing capacity and must not be exposed to the elements for an extended period of time.

Every change in the universal fixation plates UMP®-ALU-TQ can negatively impact the carrying capacity and this should therefore not be done.

**Montaggio con perni di fissaggio e malta adesiva**

Si raccomanda di posare le piastra di montaggio universali UMP®-ALU-TQ durante l'incollaggio dei pannelli isolanti.



Applicare della malta adesiva sulla superficie d'incollaggio della piastra di montaggio universale UMP®-ALU-TQ. L'elemento deve essere incollato coprendo la totalità della superficie sul fondo portante.

Consumo per piastra di montaggio universale UMP®-ALU-TQ a fronte di uno strato con spessore pari a 5 mm: 0.29 kg

Premere la piastra di montaggio universale UMP®-ALU-TQ a filo dei pannelli isolanti.

Visto che la superficie d'uso dell piastra di montaggio universali UMP®-ALU-TQ è rettangolare, si deve fare attenzione al suo orientamento verticale o orizzontale.

Non appena indurita la malta, inserire i perni di fissaggio. Trapanare i muri con mattoni forati senza utilizzare la funzione percussione.

Se necessario, spruzzare lo spray anticorrosione sulle perno di fissaggio.

Premendo, inserire le formelle in EPS.

Contrassegnare la posizione precisa, in modo che le piastre di montaggio universali UMP®-ALU-TQ siano nuovamente individuabili dopo l'applicazione del rivestimento in intonaco.

**Installation with screw-plugs and adhesive mortar**

It is recommended to set the universal fixation plates UMP®-ALU-TQ when gluing the insulation boards.

Apply adhesive mortar to the adhesive surface of the universal fixation plate UMP®-ALU-TQ. Element must stuck together fully covered on the stable base.

Requirement per universal fixation plate UMP®-ALU-TQ by a layer thickness of 5 mm: 0.29 kg

Press the universal fixation plate UMP®-ALU-TQ flush with the insulation board.

Because the useable surface area of the universal fixation plate UMP®-ALU-TQ is square, you must note its orientation vertical or horizontal.

Once the adhesive mortar has matured, position screw-plugs. Drill the perforated masonry without impact.

If necessary, spray screw-plug with corrosion protection spray.

Press in moulded parts made of EPS.

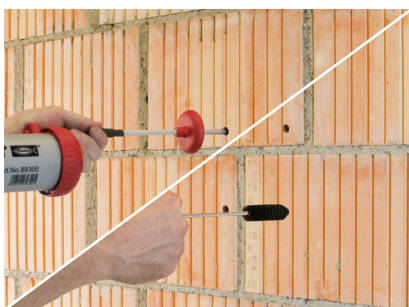
Mark the precise location so that the universal fixation plate UMP®-ALU-TQ can still be located after the plaster has been applied.



### Montaggio con aste filettate e malta adesiva

Si raccomanda di posare le piastre di montaggio universali UMP®-ALU-TQ incollaggio dei pannelli isolanti.

Prima di praticare i fori, marcare i punti di foratura. Trapanare i muri con mattoni forati senza utilizzare la funzione percussione.



### Assembly with threaded rod and adhesive mortar

It is recommended to set the universal fixation plates UMP®-ALU-TQ before bonding the insulation boards.

Draw the first bore hole and drill. Drill the perforated masonry without impact.

For the support, break out a positioning pin and insert into the corresponding hole.

Drill the second bore hole using the support.

For perforated holes, the drill holes must be drilled to the diameter of the injection anchor sleeve.

Praticare il secondo foro aiutandosi con la base.

In caso di mattoni forati, i fori devono essere praticati sul diametro delle bussole d'ancoraggio per iniezione.

Instead of using a support, the additional bore holes can be drilled with the UMP® / TRA-WIK® / TWL® drilling gauge.

The process is the same as with the support. Threaded rods are used rather than positioning pins.

For perforated holes, the drill holes must be drilled to the diameter of the injection anchor sleeve.

Anziché utilizzare la base, i fori ulteriori possono essere praticati aiutandosi con una dima di foratura UMP® / TRA-WIK® / TWL®.

Il procedimento è uguale all'utilizzo della base. Al posto delle spine di posizionamento si impiegano semplicemente le aste filettate.

In caso di mattoni forati, i fori devono essere praticati sul diametro delle bussole d'ancoraggio per iniezione.

Bore holes must be cleaned thoroughly of any drilled dust.

Cleaning procedure by concrete or solid brick:

Blow out twice (4x)  
Brush out twice (4x)  
Blow out twice (4x)

Eliminare accuratamente la polvere accumulatasi nei fori.

Pulizia da eseguire in caso di calcestruzzo e di blocchi pieni:

4x pulizie per soffiaggio  
4x spazzolature  
4x pulizie per soffiaggio



Estrarre alla base le spine di posizionamento, rompere le quattro boccole e infilare le spine nei fori della base.

For the support, remove the positioning pins, break off the four bushings and press them into the holes of the support.



Posare le aste filettate e orientarle con precisione aiutandosi con la base. La base non deve essere spinta fino in fondo. Lasciar indurire la malta iniettata. Dopo l'indurimento estrarre la base e rimuovere il materiale in eccesso. Per quanto riguarda le opere murarie, utilizzare tassativamente delle bussole d'ancoraggio per iniezione.

Position the threaded rods and align them exactly using the support. The support may not be pushed to the back. Let the injection mortar harden. After hardening, pull out the support and remove excess material. With masonry, it is essential to use injection anchor sleeves.

Consumo per piastra di montaggio universale UMP®-ALU-TQ  
Muratura (con bussola d'ancoraggio): 80 ml  
Calcestruzzo (senza bussola d'anc.): 24 ml

Requirement per universal fixation plate UMP®-ALU-TQ  
Masonry (with anchor sleeves): 80 ml  
Concrete (without anchor sleeves): 24 ml



Posizionare la staffa sulla piastra di montaggio universale UMP®-ALU-TQ.

Place the support on the universal fixation plate UMP®-ALU-TQ.

Applicare della malta adesiva sulla superficie d'incollaggio della piastra di montaggio universale UMP®-ALU-TQ. L'elemento deve essere incollato coprendo la totalità della superficie sul fondo portante.

Apply adhesive mortar to the adhesive surface of the universal fixation plate UMP®-ALU-TQ. Element must stuck together fully covered on the stable base.

Consumo per piastra di montaggio universale UMP®-ALU-TQ a fronte di uno strato con spessore pari a 5 mm: 0.19 kg

Requirement per universal fixation plate UMP®-ALU-TQ, by a layer thickness of 5 mm: 0.19 kg

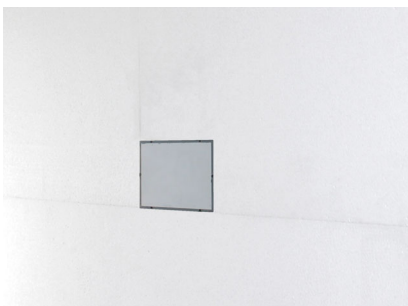


Posa della piastra di montaggio universale UMP®-ALU-TQ.

Offsetting of the universal fixation plate UMP®-ALU-TQ.

Se necessario, spruzzare lo spray anticorrosione sulle aste filettate.

If necessary, spray threaded rod with corrosion protection spray.



Adattare i pannelli isolanti senza fughe.

Match-up the insulation boards free of joints.

Contrassegnare la posizione precisa, in modo che le piastre di montaggio universali UMP®-ALU-TQ siano nuovamente individuabili dopo l'applicazione del rivestimento in intonaco.

Mark the precise location so that the universal fixation plate UMP®-ALU-TQ can still be located after the plaster has been applied.

## Lavori di rifinitura

Piastrine di montaggio universali UMP®-ALU-TQ possono essere rivestite con i materiali esistenti in commercio per sistemi di isolamento termico a cappotto, senza verniciatura di base.

I componenti può essere impostato sul rivestimento in intonaco.

In questo caso il rivestimento deve sostenere le forze di compressione alle quali è soggetto l'avvitamento del componente.

Per i collegamenti a vite nelle piastrine di montaggio universali UMP®-ALU-TQ sono adatte viti con filettatura metrica (viti-M).

Fissaggi con viti devono essere effettuati esclusivamente sulle superfici utili previste.

Praticare un foro attraverso il piastrina di compatta e d'alluminio.

La profondità di perforazione deve essere di 35 – 45 mm.

Diametro di perforazione	
M6	5.0 mm
M8	6.8 mm
M10	8.5 mm
M12	10.2 mm

Tagliare una filettatura nella piastrina di compatta e d'alluminio.

Avvitare componenti nella piastrina di montaggio universale UMP®-ALU-TQ.

La profondità di avvitamento nella piastrina di montaggio universale UMP®-ALU-TQ deve essere pari ad almeno 30 mm, in modo tale da garantire che l'avvitamento riguardi tutto lo spessore della piastrina in alluminio iniettata di schiuma.

Per la determinazione della profondità totale dei collegamenti a vite, si deve conoscere l'esatto spessore del rivestimento sulle della piastrina di montaggio universale UMP®-ALU-TQ. La lunghezza delle viti necessaria dipende dalla profondità dell'avvitamento, dallo spessore del rivestimento e dallo spessore del componente.

Coppia di serraggio $M_A$	
per vite M6:	9.0 Nm
per vite M8:	17.1 Nm
per vite M10:	24.1 Nm
per vite M12:	42.6 Nm

Per le coppie di serraggio delle viti è necessario osservare le indicazioni del produttore.

## Retrospective work

Universal fixation plates UMP®-ALU-TQ may be coated with usual coating materials for thermal insulation composite systems without primer.

Attachments can be mounted on the plaster coating.

In this case, the coating must withstand the compressive forces generated by the attachment.

Suitable screw connections into the universal fixation plate UMP®-ALU-TQ are screws with metric threads (M-screws).

Screws may only be in the useful surface areas provided.

Drill bore hole through the compact and aluminium plate.

The drilling depth must be 35 – 45 mm.

Bore hole diameter	
M6	5.0 mm
M8	6.8 mm
M10	8.5 mm
M12	10.2 mm

Cut thread through the compact and aluminium plate.

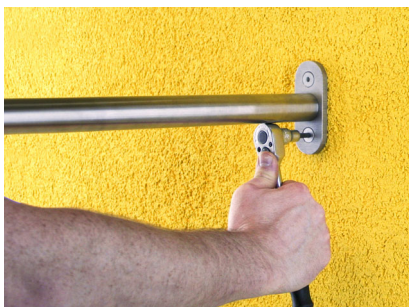
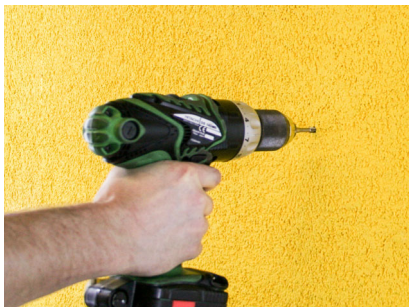
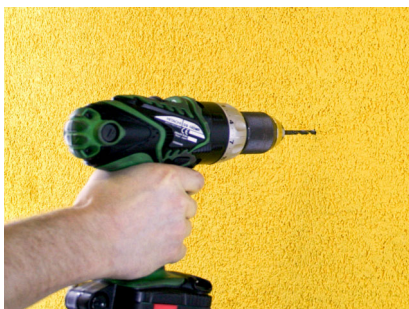
Screw attachment in the universal fixation plate UMP®-ALU-TQ.

Screwed depth in the universal fixation plate UMP®-ALU-TQ must be at least 30 mm to ensure that the screw attachment extends over the complete thickness of the foamed-in aluminium plate.

To determine the entire screwing depth it is necessary to know the exact thickness of the coating on the universal fixation plate UMP®-ALU-TQ. The required length of the screw results from the screwing depth, the thickness of the coating and the thickness of the attachment.

Tightening torque $M_A$	
per screw M6:	9.0 Nm
per screw M8:	17.1 Nm
per screw M10:	24.1 Nm
per screw M12:	42.6 Nm

For the tightening torques of the screws the manufacturer specifications should be taken into consideration.



**Dosteba AG**

Länggenstrasse 27  
Postfach 230  
CH-8184 Bachenbülach

Telefon: +41 43 277 66 00  
Fax: +41 43 277 66 11  
E-Mail: [dosteba@dosteba.ch](mailto:dosteba@dosteba.ch)  
Internet: [www.dosteba.ch](http://www.dosteba.ch)

**Dosteba GmbH**

Julius-Kemmler-Straße 45  
D-72770 Reutlingen

Telefon: +49 7121 30177 10  
Fax: +49 7121 30177 20  
E-Mail: [dosteba@dosteba.eu](mailto:dosteba@dosteba.eu)  
Internet: [www.dosteba.eu](http://www.dosteba.eu)