



# NOTICE D'INSTALLATION AÉRATEUR iCON 15

volume 0 ou 1.

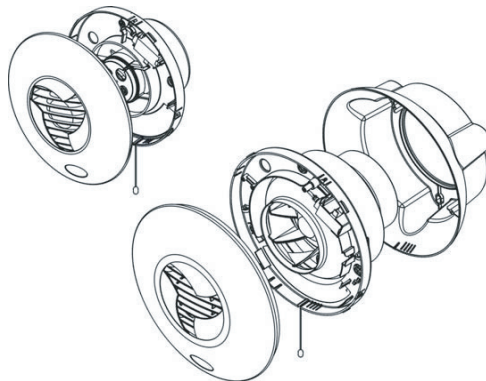
- Ne pas placer l'aérateur à proximité d'une source de chaleur (radiateur par ex) ou à un endroit où la température peut dépasser 40°C.
- Pour optimiser l'aération dans la pièce, l'aérateur doit être placé aussi loin que possible de l'arrivée d'air principale (porte, grille ...), sans toutefois se situer dans des zones interdites.

- Tous les trous dans les parois de mur ou de plafond pour les aérateurs iCON doivent être équipés d'un conduit, tel qu'un tuyau rigide en PVC, voire en aluminium ou en inox. Des conduits flexibles peuvent être utilisés dans la mesure où ils peuvent être fixés pour rester tendu et disposer d'une rayon de courbure suffisamment grand pour éviter les pliures et donc les obstructions.

- L'aérateur doit être connecté à un interrupteur secteur bipolaire (230V/50 Hz) de catégorie III ou ayant une distance de séparation des contacts d'au moins 3 mm.

- Les aérateurs iCON sont des équipements de classe II, et ne nécessitent donc pas de connexion à la terre.

## Installation



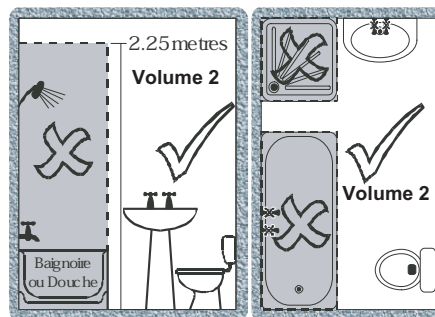
Votre pack aérateur iCON contient :

iCON15 - Code 905945	
<b>Pack de fixation :</b>	
2 chevilles en plastique	
2 vis de 5 x 32 mm	
1 serre-câble	
2 vis M3 x 10 mm	
1 passe-câble	
1 notice	

**A noter :** les modules de contrôle sont proposés séparément.

## Installer l'aérateur

La gamme des aérateurs iCON est adaptée aux salles de bains, toilettes, cuisines et buanderies et peut être fixé en volume 2 et 3 (NFC 15-100 ; CEI 60364 ; BS 7671 : 2001).



## Connexion aux conduits

Les aérateurs iCON sont conçus pour s'ajuster aux conduits de taille standard. La taille des trous à réaliser dans les murs ou les plafonds dépend du type de conduit utilisé (cf. Percer les trous).

## Percer les trous

iCON 15	Taille de trou requise
Encastré	110 mm <sup>(1)</sup>

(1) : adapté aux conduits de Ø nominal 100 mm.

## Façade de l'aérateur

La façade de l'aérateur est fixée selon un pas baïonnette.

- Démontage :
  - Dévisser la vis de fixation située à l'avant et en partie basse de l'aérateur
  - Faire tourner la façade de quelques degrés dans le sens anti-horaire (la façade est solidement maintenue et la rotation exige un geste ferme)
  - Retirer la façade

• Remontage : pratiquer à l'inverse de la procédure décrite ci-dessus.

## Trous de fixation - Montage encastré

- Insérer l'aérateur dans le trou du mur ou du plafond.
- Vérifier que l'orientation soit correcte (fente pour l'interrupteur à cordon en bas).
- Marquer l'emplacement des trous de fixation (2 trous de fixation pour iCON15).

- Percer les trous destinés aux chevilles fournies dans le kit de fixation.

- Fixer l'aérateur à la paroi en utilisant les vis fournies (2 de 5 x 32 mm pour iCON15).

## Modules

### Installation et connexion

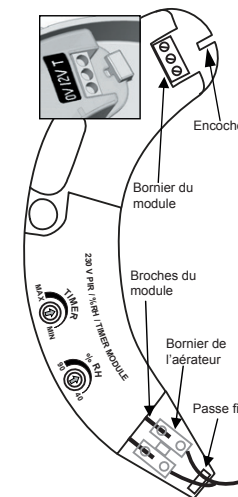
- Enlever la façade.

- Retirer le bornier de son logement sur l'aérateur et le raccorder aux 2 broches du module (ne pas oublier de serrer les broches dans le bornier). S'assurer que les fils du bornier passent bien par le passe fil.

- Insérer le module dans le corps de l'aérateur en s'assurant que :

- l'encoche du module se glisse bien dans le logement prévu à cet effet

- le bornier de l'aérateur se positionne de nouveau sur l'ergot sur lequel il était placé au départ

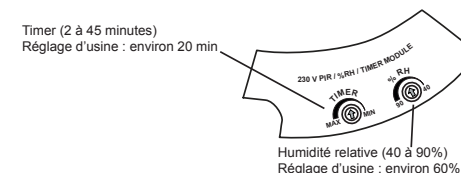


### Pour les modules avec interrupteur à cordon :

s'assurer que l'interrupteur à cordon soit bien positionné par rapport à la fente qui lui est destinée sur le corps de l'aérateur.

### Réglage du module

**NE PAS OUVRIR OU RÉGLER L'AÉRATEUR AVANT DE L'AVOIR DÉBRANCHÉ DE L'ALIMENTATION ÉLECTRIQUE.**



Tout module équipé d'un timer, d'un hygrostat est fourni pré-réglé, mais il est possible d'ajuster ces réglages.

Nous tenons tout d'abord à vous remercier pour la confiance que vous nous avez témoignée en acquérant cet appareil, qui nous le souhaitons vous apportera entière satisfaction.

## Installation, entretien et utilisation

Les aérateurs iCON sont disponibles en trois tailles et peuvent être installés en mur ou plafond (encastrés ou en applique suivant le modèle). Chaque aérateur doit être relié à une grille extérieure par un conduit.

Les aérateurs iCON sont IPX4, classe II et peuvent être installés en volume 2 ou 3 des salles de bains, toilettes, cuisines, buanderies.

**A noter :** les interrupteurs pour les aérateurs doivent être choisis et installés en conformité avec les normes et réglementations en vigueur.

Si toute la gamme des aérateurs iCON peut être connectée soit à un interrupteur spécifique soit au circuit d'éclairage, chaque aérateur peut aussi être équipé d'un module de contrôle interne. Les fonctions de contrôle interne incluent un timer, un détecteur d'humidité, un interrupteur à cordon ou diverses combinaisons standard de ces éléments. Les modules sont disponibles séparément et peuvent être installés ou déconnectés lors de la pose.

## Sécurité et précautions générales

**IMPORTANT :** lire attentivement toutes les instructions et étudier les schémas avant de commencer l'installation.

- Toute réglementation et/ou spécification doit être strictement respectée pour garantir les conditions de sécurité lors de l'utilisation et la maintenance des aérateurs domestiques iCON.

- L'aérateur doit être installé et connecté en accord avec toutes les réglementations européennes en vigueur ou selon les normes nationales ayant cours dans les pays non communautaires.

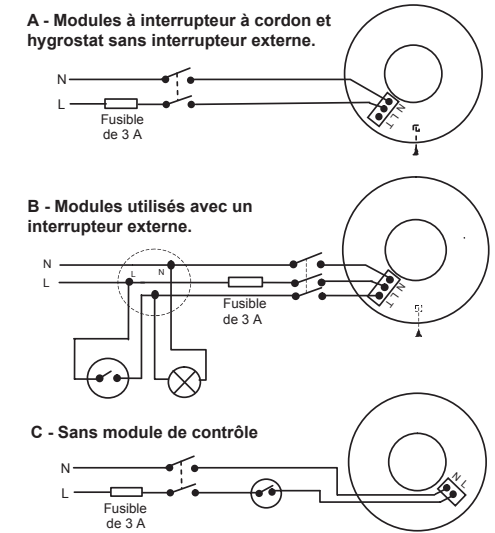
- Les aérateurs iCON ne doivent pas être installés en

**TIMER** : MAX = 45 minutes, MIN = 2 minutes (réglage d'usine à environ 20 minutes)

**Hygrostat** : Humidité relative (HR) de 40 % à 90 % (réglage d'usine à environ 60 %)

**Connexion électrique**

Fixer le passe-fil sur l'orifice d'entrée du câble de l'aérateur puis le perforer de façon à permettre le passage en force du câble d'alimentation tout en garantissant l'étanchéité. Veiller à utiliser le serre-câble afin de le maintenir en position. Les aérateurs domestiques iCON sans modules se connectent au circuit d'alimentation général 230V/50 Hz soit par un interrupteur indépendant, soit via l'interrupteur d'éclairage. La connexion à l'alimentation générale se fait au niveau de l'aérateur selon les diagrammes



suivants :

**Note** : Pour les connexions électriques du module, cf. Modules.

**Fonctionnement**

Lorsque l'aérateur iCON est allumé, le moteur fonctionne approximativement 45 secondes avant que les volets de l'iris ne s'ouvrent. Lorsque l'alimentation est coupée, le moteur s'arrête et les volets de l'iris commencent à se fermer après 25 secondes. Le délai à l'ouverture et la fermeture des volets est normal.

**Fonctionnement avec le Module de Contrôle**

Le fonctionnement varie en fonction du module.

- Hygrostat (HR) :
  - Marche : seuil d'humidité relative dépassée ou marche forcée avec cordelette
  - Arrêt : humidité relative sous le seuil réglé et/ou période de fonctionnement temporisée écoulée
- Timer :
  - Marche : interrupteur (indépendant ou éclairage)
  - Arrêt : interrupteur (indépendant ou éclairage) et période de fonctionnement temporisée écoulée
- Interrupteur à cordon :
  - Marche/arrêt actionné par l'interrupteur à cordon.

**Dépannage**

Si, après avoir vérifié les points suivants, l'aérateur iCON ne fonctionne pas correctement, contactez votre revendeur.

**NE PAS OUVRIR OU RÉGLER L'AÉRATEUR AVANT DE L'AVOIR DÉBRANCHÉ DE L'ALIMENTATION ÉLECTRIQUE.**

Les volets de l'iris s'ouvrent et se ferment avec un retard par rapport à la mise en marche ou l'arrêt de l'aérateur	C'est un fonctionnement normal, un délai d'environ 45 secondes est nécessaire à l'ouverture et la fermeture de l'iris.
L'aérateur ne se met pas en marche	Vérifier la connexion au secteur. Vérifier le fusible externe 3A. Vérifier la connexion au module. Vérifier le bon fonctionnement de l'interrupteur à cordon.
Les volets de l'iris ne s'ouvrent pas	Un positionnement incorrect de la façade entrave le mouvement de l'iris. Enlever et replacer correctement la façade
Les volets de l'iris ne se ferment pas	
L'aérateur ne s'éteint pas	Vérifier les connexions de l'interrupteur, de l'aérateur et du module.
L'aérateur fonctionne trop longtemps après avoir quitté la pièce	Régler les modules : réduire le temps du timer, augmenter le seuil d'humidité

**Entretien**

**NE PAS OUVRIR OU RÉGLER L'AÉRATEUR AVANT DE L'AVOIR DÉBRANCHE DE L'ALIMENTATION ÉLECTRIQUE.**

**Nettoyage**

- La façade de l'aérateur peut être essuyée avec un chiffon humide. Ne pas utiliser de produits nettoyants ménagers abrasifs.
- Le nettoyage des parties internes telles que l'hélice doit être effectué avec une brosse douce.

**Note** :

- Toujours s'assurer que l'aérateur est déconnecté de l'alimentation électrique avant d'insérer la brosse dans la virole de l'hélice.
- Ne jamais nettoyer des éléments de l'aérateur en les plongeant dans l'eau ou en utilisant un lave-vaisselle.

**Spécifications techniques**  
**Caractéristiques**

- Fonctionnement flexible pour une variété d'utilisations domestiques dans les salles de bain, les toilettes, les cuisines et les buanderies.
- Moteur lubrifié à vie.
- Enveloppe IPX4.
- Double isolation classe II.
- Conforme aux réglementations en vigueur dans le domaine du bâtiment.

**Gamme des aérateurs iCON**

Aérateur iCON 15	
Référence	905945
Taille (mm)	Ø197 x 89
Température ambiante maximale (°C)	40
Fréquence (Hz)	50
Puissance (W)	14.5
Tension (V)	230
Couleur	Blanc

**Modules pour la gamme iCON**

Modules	
Interrupteur à cordon	Mise en fonction à l'aide de la cordelette.
Timer	Commande par interrupteur, couplé ou non à la lumière, plus fonctionnement retardé de 2 à 45 minutes.
Hygrostat	Déclenchement en fonction du taux d'humidité (réglable de 40 à 90 % HR) + timer + cordelette pour passage en marche forcée.

**Garantie**

Cet appareil est garanti deux ans. La garantie se limite au seul remplacement des pièces reconnues défectueuses par notre SAV.

En cas de mauvais fonctionnement, rapporter l'appareil accompagné de sa notice et de son justificatif d'achat au revendeur.

La garantie ne couvre pas :

- tout dysfonctionnement survenu après un raccordement électrique non conforme à la présente notice,
- l'utilisation anormale de l'appareil,
- les tentatives de réparation hors de notre SAV,
- d'une manière générale, tout dysfonctionnement reconnu comme la conséquence du non respect des consignes de la présente notice.

