

## GRUPE D'EXTRACTION POUR LE SYSTÈME DE VMC SIMPLE FLUX HYGRORÉGLABLE

Healthbox® 3.0 est le coeur du concept de ventilation économe en énergie, dans lequel l'air frais est amené dans les pièces sèches au moyen d'entrées d'air et l'air pollué est extrait de manière mécanique par la Healthbox® 3.0.

### DOMAINE D'APPLICATION

- Ventilation commandée à la demande à intégrer en habitat individuel (maison individuelle ou appartement géré par un système de ventilation individuel) comprenant au maximum 7 pièces techniques en complément de la cuisine (la cuisine peut être fermée ou ouverte sur le séjour).
- S'applique pour la construction neuve et la rénovation.
- Solution qui permet d'obtenir un gain de points énergie intéressant afin de rendre l'habitation conforme au niveau légal requis (ou supérieur).
- Types de systèmes :
  - **Hygro A**
    - Amenée : entrées d'air autoréglables
    - Extraction : Healthbox 3.0
  - **Hygro B**
    - Amenée : entrées d'air hygroréglables (ou autoréglables pour F1)
    - Extraction : Healthbox 3.0



Forme de base

### CARACTÉRISTIQUES PRINCIPALES

La Healthbox 3.0 est constituée d'une unité de ventilation avec des modules de réglage qui s'y raccordent.

- **Ventilation contrôlée**
  - Garantie d'une bonne qualité d'air avec 60 % ou plus d'économies de chaleur de ventilation
  - Des détecteurs intégrés mesurent 24h/24 la qualité de l'air intérieur dans le flux d'air extrait
  - Le réglage du débit d'extraction se fait sur base de la mesure de la qualité de l'air
- **Ventilateur central**
  - Moteur EC silencieux, à consommation énergétique extrêmement faible
- **Raccordement jusqu'à 8 pièces**
- **Facilité d'installation**
  - L'application pour l'installateur guide celui-ci tout au long du démarrage : Tous les types de configuration (logement F1 à F7) peuvent être installés avec seulement 4 types de modules de réglage. Le réglage selon l'Avis technique se fait automatiquement via l'application.
  - Installation aisée/compacte des conduits aérauliques grâce à des collecteurs de ventilation
  - Rédaction digitale du rapport d'installation
  - Dispense de pré-dimensionnement du réseau aéraulique pour des conduits/souples avec une étanchéité à l'air minimum classe B.



Healthbox 3.0 Set-up

\* par rapport au débit maximal, en fonction de la configuration et de l'occupation

- **Système de calibrage automatique unique [breveté]**
  - Garantie d'obtenir le débit correct pour chaque pièce, dispense de la réalisation de mesures à réception, préconise l'utilisation de conduits d'air de classe B (voir gamme Renson). Validation Avis technique.
  - Le réglage automatique diminue sensiblement le temps d'installation.
  - Appréciation favorable pour la RT2012 et RE2020.
  
- **SmartConnect**
  - La Healthbox 3.0 communique avec l'appli de l'utilisateur et de l'installateur
  - Est prête pour la maison connectée (Smart home)
  
- **Point d'extraction dans la pièce**
  - Des bouches d'extraction design sans clapet de réglage peuvent être installées dans les pièces (encastrement ou en applique)



## RÉFÉRENCE

Code article	Dénomination	Contenu principal
66060104	Kit Healthbox 3.0	Unité de ventilation Healthbox 3.0 + accessoires

## CARACTÉRISTIQUES TECHNIQUES

<b>Type de ventilation</b>	Extraction mécanique commandée à la demande
<b>Débit [maximal] de ventilation</b>	475 m³/h [sous 135 Pa] 430 m³/h [sous 200 Pa] <i>Caractéristiques du ventilateur : voir section 'GRAPHIQUES'</i>
<b>Alimentation</b>	230 Vac ±10 % [50Hz, 60Hz] <i>Le câble d'alimentation avec prise est inclus [± 2 m de long]</i>
<b>Puissance mesurée de l'unité de ventilation</b> - Pour un débit max. de 150 m³/h : - Pour un débit max. de 225 m³/h : - Pour un débit max. de 325 m³/h : - Pour un débit max. de 400 m³/h : - Pour un débit max. de 475 m³/h :	28 Watt 35 Watt 53 Watt 80 Watt 85 Watt <i>Courbes de puissance : voir section 'GRAPHIQUES'</i>
<b>Dimensions :</b> - Unité de ventilation sans modules de réglage - Unité de ventilation avec modules de réglage	390 x 443 x 200mm [LxIxH] 567 x 567 x 200mm [LxIxH] <i>Voir section 'DESSINS TECHNIQUES'</i>
<b>Poids :</b> - Unité de ventilation sans modules de réglage - Module de réglage + adaptateur	2600 g 240 g + 65 g
<b>Ø raccordement par conduit de ventilation</b>	Choix via un adaptateur : Ø80 et/ou Ø125
<b>Ø raccordement pour l'évacuation vers l'extérieur</b>	Ø160
<b>Ventilateur</b>	- Moteur EC à ailette Ø180 extrêmement silencieux à faible consommation énergétique. - Réglage de pression active variable : le niveau de pression le plus faible possible est programmé en fonction des débits d'extraction nécessaires.
<b>Pression maximale du ventilateur</b>	350 Pa - Pression recommandée sous un débit de conception ≤ 200 Pa - Valeur indicative pour une très bonne pression sous un débit de conception : ≤ 100 Pa

<b>Lecture de la pression de réglage</b>	Via l'appli pour l'installateur & le portail web My-Lio-professional de Renson
<b>Calibrage automatique des débits de ventilation</b> <i>[breveté]</i>	Se fait en 2 phases successives : - Phase 1 : mesure automatique des pertes de charge dans tous les conduits aérauliques - Phase 2 : calcul automatique du nombre de tours du ventilateur et des positions de clapet pour la répartition de l'air
<b>Durée du calibrage automatique</b>	- Configuration de 2 à 5 modules de réglage : jusqu'à ± 3 minutes - Configuration de 6 à 8 modules de réglage : jusqu'à ± 5 minutes
<b>Nombre de piquages maximum pour l'extraction :</b> - Version de base - Avec [des] collecteur[s] de ventilation	7 8
<b>Collecteur de ventilation</b>	1 ou 2 collecteurs de ventilation à raccorder à l'unité centrale de ventilation, avec 1 à 3 modules de réglage par collecteur [sauf le module de réglage Cuisine]. Le collecteur peut aussi être raccorder à distance à l'unité centrale max. 10 mètres [connexion électrique : câble UTP Cat5e, épaisseur du câble 24AWG]
<b>Raccordements</b>	- 1x raccordement LAN - 2x raccordements USB <i>[clé USB pour connexion Wi-Fi fournie]</i> - Entrées : 3x DIGITAL, 1x ANALOGIQUE [0-10V]
<b>Niveau d'acoustique</b>	<b>Niveau de puissance acoustique [LWA] :</b> ≤ 22 dB[A] à la grille d'extraction cuisine <i>[Laboratoire CSTB, rapport AC17-26071068 - 28/11/2017]</i>  <b>Niveau de pression acoustique [Lp] :</b> À 2 m de la grille : Lp = 8 dB[A]
<b>Coefficients pour les calculs thermiques des bâtiments</b>	Voir Avis Technique N° 14.5/21-2305_V1 publié le 29/06/2021 - ANNEXE C [p39-40] À retrouver sur le site web : <a href="https://evaluation.cstb.fr/fr/rechercher/produits-evalues/?mots=Renson">https://evaluation.cstb.fr/fr/rechercher/produits-evalues/?mots=Renson</a>
<b>Puissances électriques pondérées</b>	Voir Avis Technique N° 14.5/21-2305_V1 publié le 29/06/2021 - ANNEXE C [p41-42] À retrouver sur le site web : <a href="https://evaluation.cstb.fr/fr/rechercher/produits-evalues/?mots=Renson">https://evaluation.cstb.fr/fr/rechercher/produits-evalues/?mots=Renson</a>

## RÉGLAGE DE LA VENTILATION COMMANDÉE À LA DEMANDE

Les modules de réglage veillent à la commande à la demande individuelle par pièce raccordée. Les caractéristiques aérauliques sont effectuées en fonction du choix de configuration [type d'amenée d'air et type de logement].

Détection de la qualité de l'air [humidité relative et/ou COV]	Via des détecteurs électroniques dans les modules de réglage. Les détecteurs mesurent 24h/24 la qualité de l'air intérieur dans l'air d'extraction par pièce.
Réglage automatique du débit d'extraction par pièce	Le moteur progressif positionne automatiquement le clapet du module de réglage sur base des valeurs mesurées par le(s) détecteur(s). De cette manière le débit d'extraction est réglé en fonction de la qualité de l'air intérieur.
Algorithme du réglage du débit d'extraction de la ventilation	- Réglage proportionnel de $Q_{min}$ à $Q_{max}$ en fonction d'humidité relative - Réglage pas à pas, $Q_{min}$ ou $Q_{max-COV}$ en fonction du niveau COV (odeurs)

## MODULES DE RÉGLAGE

Il y a 4 modules de réglage prédéfinis. Les caractéristiques aérauliques sont réglées automatiquement via l'application selon le choix de configuration [type d'amenée d'air et type de logement]. La configuration des modules de réglage est sensiblement identique et se différencie uniquement par :

- Le print avec les détecteurs
- L'autocollant sur le moteur [indique la pièce à raccorder]



Modules de réglage prédéfinis			
Autocollant sur le moteur	Pièce à ventiler	Détection humidité	Détection COV
	Salle de bains avec toilettes	✓	✓
	Salle d'eau / Salle de bains sans toilettes	✓	-
	Toilettes	-	✓
	Cuisine [ouverte/fermée]	✓	-

### AUTRES CARACTÉRISTIQUES

Message automatique d'erreur	<ul style="list-style-type: none"> <li>- Via l'appli pour utilisateur</li> <li>- Via l'appli pour installateur, entre autres : <ul style="list-style-type: none"> <li>· Contrôle automatique si un des modules de réglage ne fait pas l'objet d'une des configurations comme décrit dans l'Avis technique</li> <li>· Message d'erreur lors de la phase de calibrage</li> </ul> </li> </ul>
Mises à jour automatiques du logiciel	Quand la Healthbox 3.0 est raccordée à internet
Appli pour l'utilisateur & l'installateur	<ul style="list-style-type: none"> <li>À télécharger gratuitement sur Play store [Android] et App store [Apple]</li> <li>- Appli pour utilisateur : Healthbox 3.0</li> <li>- Appli pour installateur : Healthbox 3.0 Set-up</li> </ul>
Intégration dans une maison intelligente & dans la domotique	<ul style="list-style-type: none"> <li>- La maison intelligente : via API</li> <li>- Domotique : interrupteur pour piloter le débit temporisé</li> </ul>
Accès au portail web My-Lio-professional de Renson	<ul style="list-style-type: none"> <li>- Utilisateur : via un compte [quand la Healthbox 3.0 est raccordée à internet]</li> <li>- Installateur : via un compte</li> </ul>
Sécurité anti-incendie [= mettre le système sans pression avec les clapets fermés]	✓
Déclaration de conformité européenne UE	✓
Avis technique	N° 14.5/21-2305_V1, publié le 29/06/2021 <a href="https://evaluation.cstb.fr/fr/rechercher/produits-evalues/?mots=Renson">https://evaluation.cstb.fr/fr/rechercher/produits-evalues/?mots=Renson</a>
Certification QB37 « Ventilation hygroréglable »	N° 75/02 - CHY5 - 2305

### COMMANDE

- Possibilité d'activer le débit temporisé [en cuisine] de 30 minutes
  - par un interrupteur [pas sous tension] avec bouton-poussoir continu [câblé, 2 fils].
  - par appli pour utilisateur
- Affichage de la qualité de l'air dans l'habitation par pièce via l'appli pour utilisateur



Healthbox 3.0

### INSTALLATION DE LA HEALTHBOX 3.0

#### Montage

Emplacement	Configuration intérieure, de préférence dans une pièce isolée. Limites de température de -10° à +50°C.
Possibilités de montage	<ul style="list-style-type: none"> <li>- Montage dans toutes les directions : vertical, plat (dessus/dessous), incliné</li> <li>- Quadruple possibilité de montage : fixation au mur, au plafond, au sol, par cordelette [suspendue, couvercle vers le haut]</li> </ul>
Direction de l'évacuation vers l'extérieur	Grâce à l'utilisation des collecteurs on peut placer l'évacuation dans toutes les directions => moins de perte de charge
Bâtiment collectif d'habitation	Chaque appartement traité par un système de ventilation individuel

Il faut connecter au moins 2 modules de réglage sur l'unité de ventilation.

#### Démarrage

Démarrage via l'appli pour installateur	<ul style="list-style-type: none"> <li>L'appli guide l'installateur tout au long de la procédure de calibrage, ce qui permet une installation rapide, qualitative &amp; fiable :</li> <li>- Affichage de la configuration des modules de réglage</li> <li>- Démarrage du calibrage automatique + indication du temps restant</li> <li>- Aperçu de l'installation + affichage des paramètres d'installation</li> </ul>
---	---

### Portail web My-Lio-professional de Renson

Le portail web My-Lio-professional de Renson accompagne l'installateur dans la gestion et le suivi du projet, depuis le calibrage jusqu'à la livraison. Quelques caractéristiques :

- Conception du projet
- Adresse du projet, installateur, paramètres d'installation, ...
- Envoi digital du rapport d'installation

Ceci permet une digitalisation & une simplification administrative des documents.

### PRODUITS A COMBINER

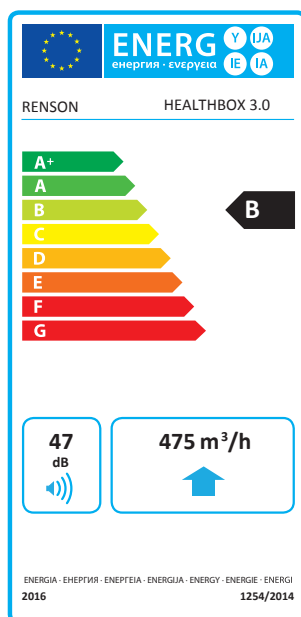
Bouches d'extraction	Bouche d'extraction design [encastrement ou en applique]
Réseau aéraulique	Répond aux exigences de l'Avis technique <ul style="list-style-type: none"> <li>- Réseau aéraulique (semi-)rigide : la meilleure classe D en étanchéité à l'air <ul style="list-style-type: none"> <li>· Easyflex : + hautes performances thermiques avec tube isolant</li> </ul> </li> <li>- Réseau aéraulique souple : classe B en étanchéité à l'air <ul style="list-style-type: none"> <li>· Aludec</li> <li>· Isodec : + hautes performances thermiques</li> <li>· Acoudec : + hautes performances acoustiques</li> </ul> </li> </ul>
Sortie en toiture / murale	Passage adapté avec perte de charge limitée
Amenée d'air	Voir Avis Technique N° 14.5/21-2305_V1 publié le 29/06/2021 [rubrique 2.4.1] À retrouver sur le site web : <a href="https://evaluation.cstb.fr/fr/rechercher/produits-evalues/?mots=Renson">https://evaluation.cstb.fr/fr/rechercher/produits-evalues/?mots=Renson</a>



Consultez notre site internet pour davantage d'informations:

<https://www.renson.eu/fr-fr/producten-zoeken/ventilatie/mechanische-ventilatie/units/healthbox-3-0-hygro>



### ECOLABEL

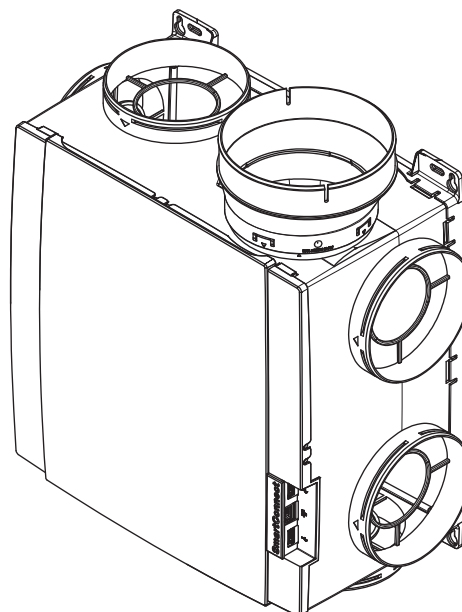
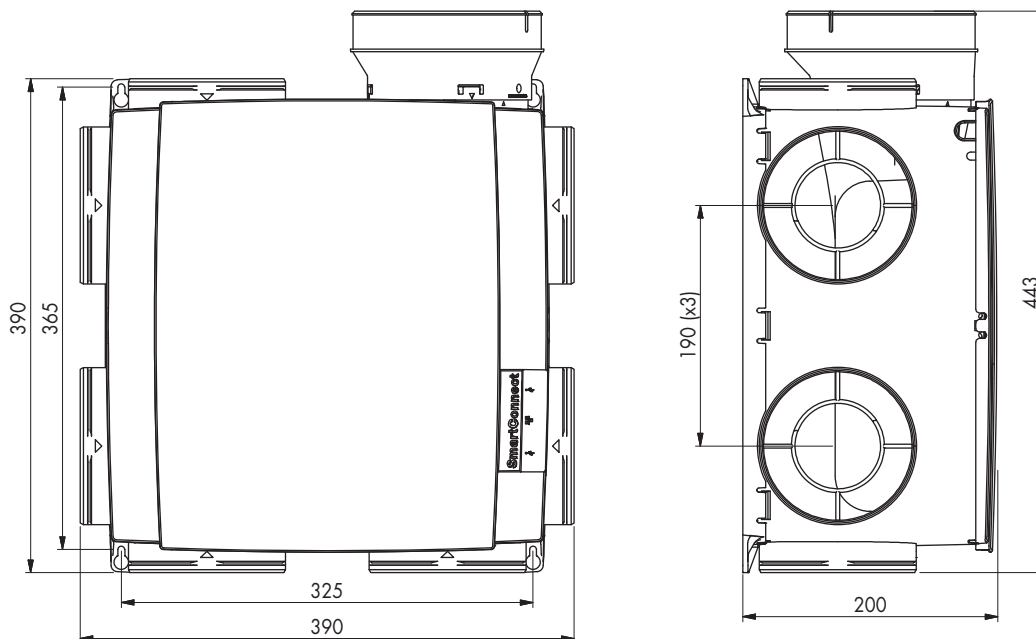


	
150 m³/h	32 dB
225 m³/h	34 dB
325 m³/h	39 dB
400 m³/h	43 dB
475 m³/h	47 dB

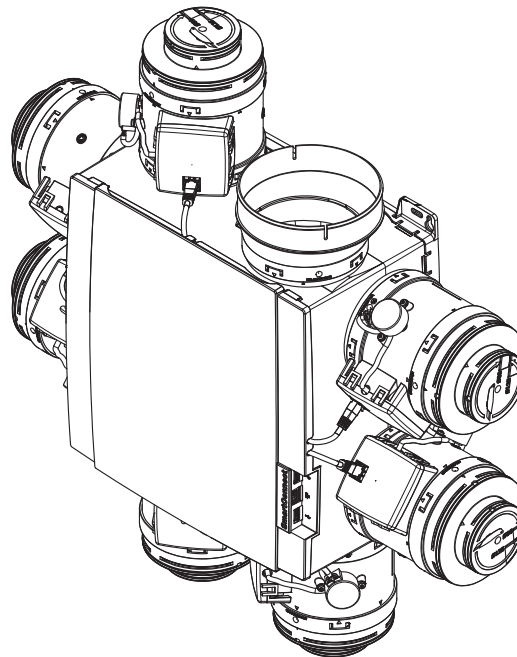
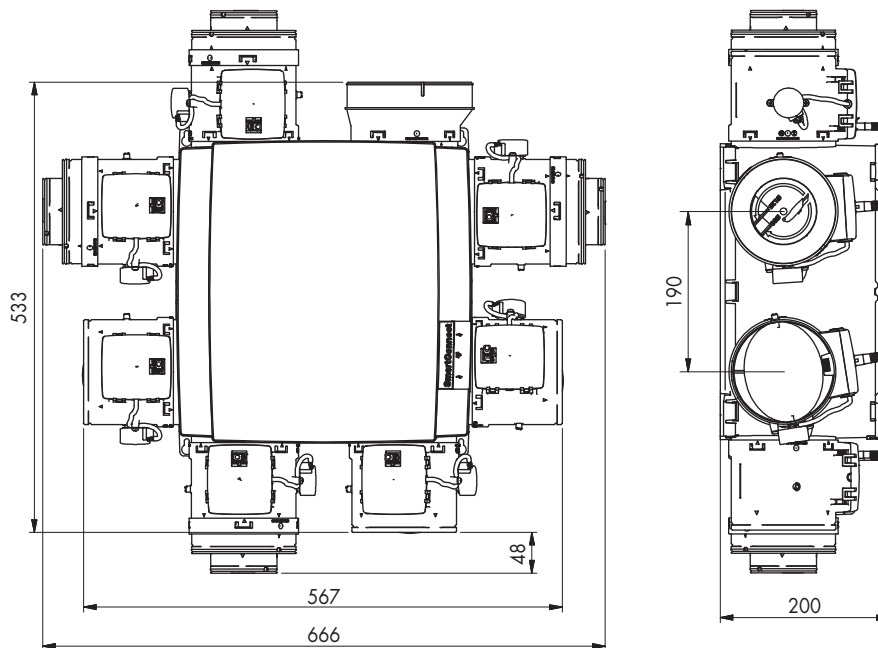
Niveau de puissance sonore [LWA] : point de référence conforme à l'Ecodesign

**DESSINS TECHNIQUES**

- Unité de ventilation sans modules de réglage

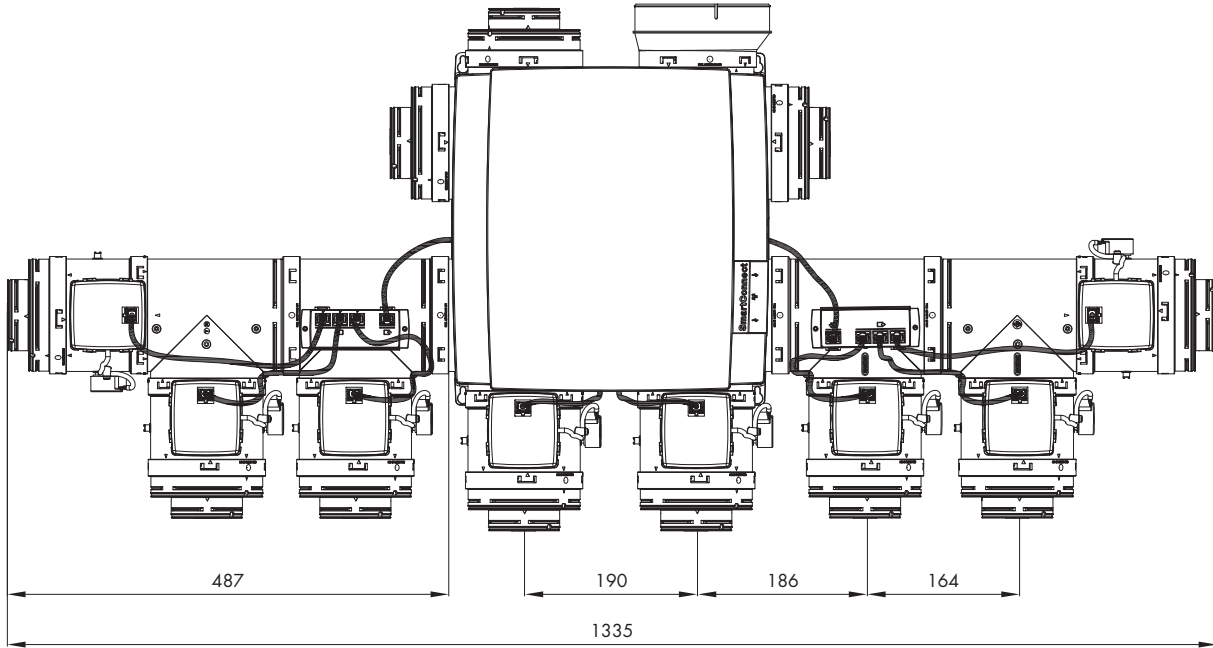


- Unité de ventilation avec 7 modules de réglage

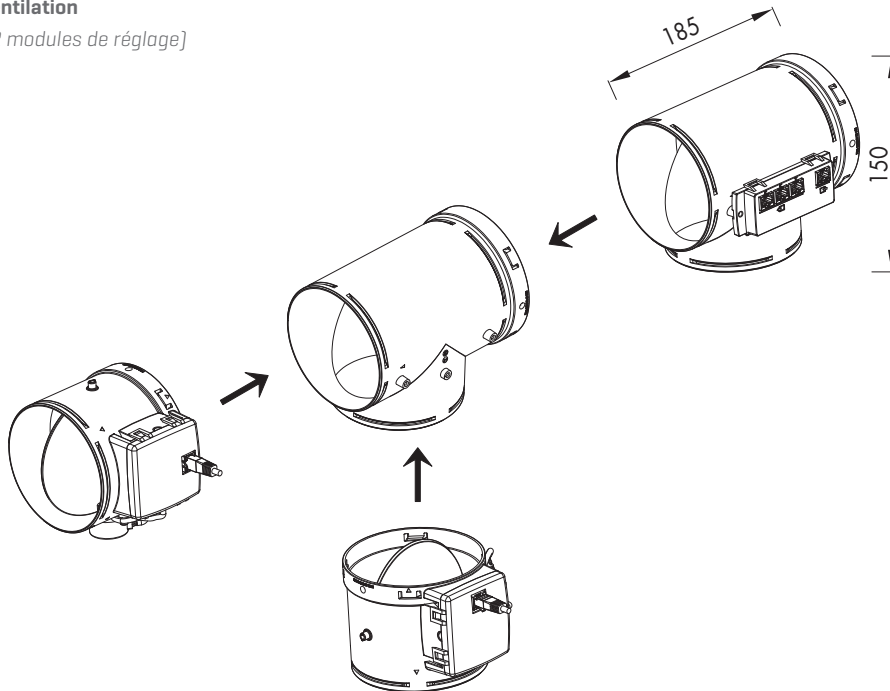




- Healthbox 3.0 avec 8 modules de réglage  
*[Exemple de configuration]*

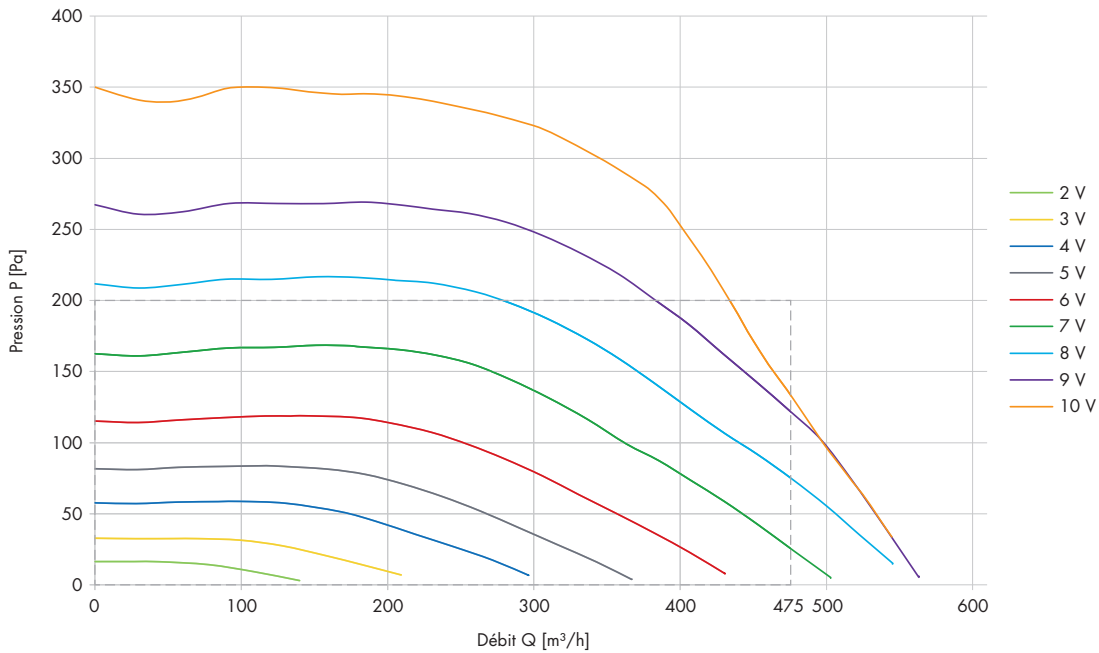


- Collecteur de ventilation  
*[Exemple avec 2 modules de réglage]*



## GRAPHIQUES

### • Caractéristiques du ventilateur de l'unité de ventilation



### • Courbes de puissance du ventilateur

