

ENTRÉE D'AIR

**anjos**  
ventilation

# AUTORÉGLABLE ACOUSTIQUE

Entailles 250 x 12 mm - 172 x 12 mm (15 et 22 m<sup>3</sup>/h)



## Mini ÉSÉA

15 • 22 • 30 m<sup>3</sup>/h

CERTIFIÉE  (sauf Mini ÉSÉA RA-ME)

ACOUSTIQUE

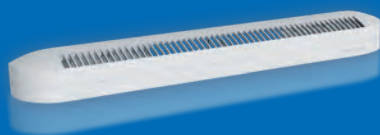
POSE MENUISERIE

# Mini ÉSÉA

Les entrées d'air autoréglables acoustiques Mini ÉSÉA sont installées dans les pièces principales des logements pour l'amenée d'air neuf des systèmes simple flux de ventilation mécanique. Elles permettent de répondre aux exigences de la nouvelle réglementation acoustique NRA imposant un classement de façade  $D_{nT,Atr}$  de 30 dB.



## A SAVOIR



- Répond à un classement de façade de 30 dB, classe **ESA 4** (sur entaille 250 x 12 mm) ou classe **ESA 5** (sur entaille 172 x 12 mm pour 15 et 30 m<sup>3</sup>/h)
- Cales sécables permettant d'obtenir un débit de 22 ou 30 m<sup>3</sup>/h à partir d'une Mini-ÉSÉA 15
- Réalisées en polystyrène blanc
- Autres coloris :  
beige, bronze, chêne clair, chêne doré, chêne foncé, gris, gris foncé, gris anthracite, noir et sipo
- Fonctionnement sur parois verticales et sur tous plans inclinés



## PRÉSENTATION

L'élément régulateur constitué d'une lame souple polyester assure un débit constant sur une plage de pression comprise entre 20 et 100 Pa.

L'entrée d'air Mini ÉSÉA est disponible sur demande en 15 m<sup>3</sup>/h avec cales sécables permettant d'obtenir un débit de 22 ou 30 m<sup>3</sup>/h pour un montage sur réservation de 250 x 12 mm ou 172 x 12 mm (15 et 22 m<sup>3</sup>/h pour cette dernière).

Isolement acoustique classe ESA 4 pour Mini ÉSÉA sur entaille 250 x 12 mm ou ESA 5 pour Mini ÉSÉA 15 et 22 sur entaille 172 x 12 mm.

Classe ESA 4 :  $D_{n,e,w} + C_{tr} \geq 36$  dB, exigé si la surface de la pièce en m<sup>2</sup> / nombre d'entrées d'air  $\geq 10$ .

Classe ESA 5 :  $D_{n,e,w} + C_{tr} \geq 39$  dB, exigé si surface en m<sup>2</sup> de la pièce / nombre d'entrées d'air  $< 10$ .

Les entrées d'air Mini ÉSÉA RA-ME 15 et 22 sur entaille 172 x 12 mm permettent de répondre à un classement de façade de 35 dB ( $D_{n,e,w}$  ( $C_{tr}$ ) = 42 dB).

## A L'INTÉRIEUR

Mini ÉSÉA



L. (mm)	H. (mm)	Ep. (mm)
305	36	35

Les Mini ÉSÉA se posent en applique sur la menuiserie, sur réservation de 250 x 12 mm ou, pour les débits 15 et 22 m<sup>3</sup>/h, sur 172 x 12 mm.

Mini ÉSÉA RA-ME



L. (mm)	H. (mm)	Ep. (mm)
305	36	65

## A L'EXTÉRIEUR

CEA



Le capuchon de façade CEA est réalisé en polystyrène styrosun blanc, ou sur demande, dans la même couleur que les entrées d'air Mini ÉSÉA. Montage sur surfaces abritées des intempéries.

L. (mm)	H. (mm)	Ep. (mm)
295	20	8

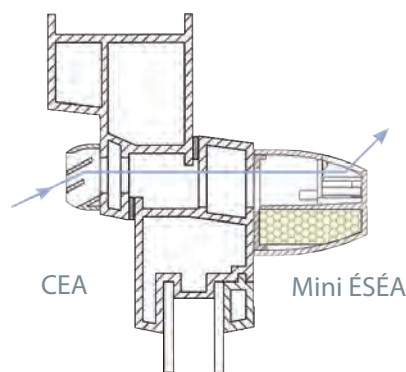
Pour les manchons ou accessoires supplémentaires, se reporter aux documentations des entrées d'air autoréglables M.

## MISE EN OEUVRE

Côté intérieur, le socle de l'entrée d'air (Mini ÉSÉA) ou la rallonge acoustique (Mini ÉSÉA RA-ME) est posé en applique sur la menuiserie et fixé par 2 vis sur l'entaille 250 x 12 ou 172 x 12 mm. L'entaille parfaitement centrée sur la réservation réalisée dans la menuiserie. Le capot se monte par simple emboîtement sur le socle. Côté extérieur est installé un capuchon de façade type CEA fixé par 2 vis.

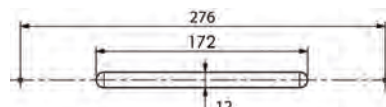
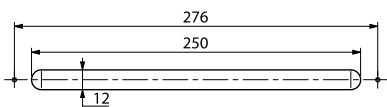
Pour cacher les vis de fixation du capuchon de façade, il existe des caches vis en option : Après avoir fixé le capuchon de façade, emboîter les bouchons cache vis en prenant soin d'orienter la fente située sur le cache vis vers l'autre extrémité du produit. Les vis et les caches vis sont uniquement disponibles dans certains kits (entrée d'air + capuchon de façade).

Les composants doivent rester facilement accessibles pour l'entretien.



- ① Socle
- ② Capot
- ③ Capuchon de façade

## ENTAILLES



L'entrée d'air Mini ÉSÉA 30 et Mini ÉSÉA 30 RA-ME se pose uniquement sur l'entaille 250 x 12 mm.

## IDENTIFICATION DU DÉBIT D'AIR

Entrée d'air Mini ÉSÉA 15, 22 et 30 m<sup>3</sup>/h : ces entrées d'air sont livrées au débit demandé 15, 22 ou 30 m<sup>3</sup>/h. Le débit est indiqué sur les 2 clips de maintien de

l'élément régulateur (marquage 15, 22 ou 30). La plus petite des valeurs indique le débit.

Le modèle 15 m<sup>3</sup>/h permet d'obtenir sur chantier les débits 22 ou 30 m<sup>3</sup>/h en cassant soigneusement les clips sécables :

Casser les 2 clips marqués 15 pour obtenir 22 m<sup>3</sup>/h et les 2 clips marqués 22 pour obtenir 30 m<sup>3</sup>/h.



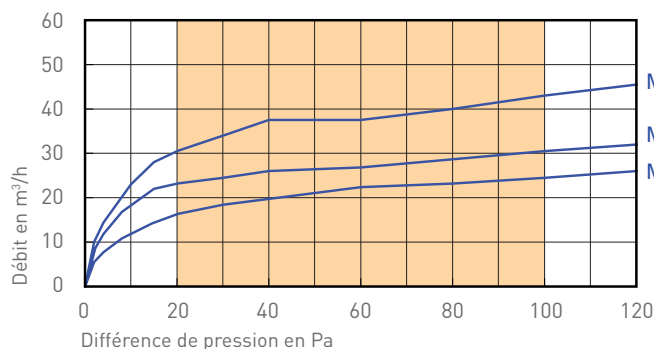
Le modèle 22 m<sup>3</sup>/h permet d'obtenir sur chantier le débit 30 m<sup>3</sup>/h en cassant soigneusement les clips sécables :

Casser les 2 clips marqués 22 pour obtenir 30 m<sup>3</sup>/h.



# CARACTÉRISTIQUES

## AÉRAULIQUES



Les entrées d'air associées aux capuchons de façade sont conformes à la norme NF E 51-732.

Mini ÉSÉA 30 + CEA

Mini ÉSÉA 22 + CEA

Mini ÉSÉA 15 + CEA

## ACOUSTIQUES

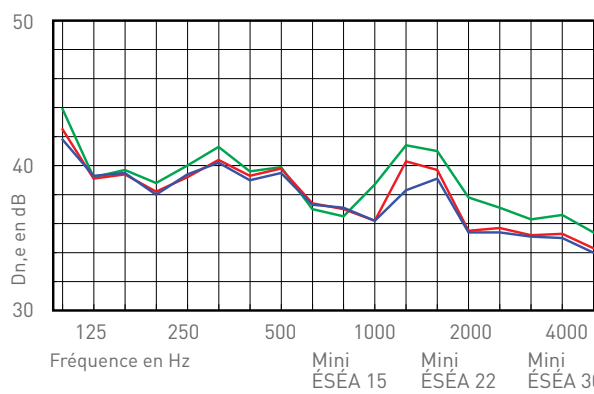
Les entrées d'air sont caractérisées par leur isolement acoustique  $D_{n,e,w}(Ctr)$ .

Type	250 x 12 mm		172 x 12 mm	
	$D_{n,e,w}(C)$	$D_{n,e,w}(Ctr)$	$D_{n,e,w}(C)$	$D_{n,e,w}(Ctr)$
Mini ÉSÉA 15 + CEA *	38 dB	38 dB	39 dB	39 dB
Mini ÉSÉA 22 + CEA *	37 dB	38 dB	39 dB	39 dB
Mini ÉSÉA 30 + CEA *	37 dB	37 dB		
Mini ÉSÉA 15 RA-ME + CEA	40 dB	40 dB	42 dB	42 dB
Mini ÉSÉA 22 RA-ME + CEA	40 dB	40 dB	42 dB	42 dB
Mini ÉSÉA 30 RA-ME + CEA	39 dB	39 dB		

Caractéristiques similaires sans capuchon de façade.

\* Produits certifiés

Isolement sur entaille 250 x 12 mm



## RAPPORTS D'ESSAIS

Rapport d'essais CSTB VE-AC10-26030789  
(Mini ÉSÉA + CEA)

## COLORIS

RAL	9016	1013	8019	1011	8003	8024	7035	7011	7016	9011	8004
	blanc	BEige	BRonze	Chêne Clair	Chêne Doré	Chêne Foncé	GRis	Gris Foncé	G7 anthracite	NOir	Slpo

## CODIFICATION PRODUITS

Désignation	Code
Mini ÉSÉA 15	0841
Mini ÉSÉA 22	0842
Mini ÉSÉA 30	0842
Mini ÉSÉA 15 RA-ME	0873
Mini ÉSÉA 22 RA-ME	0874
Mini ÉSÉA 30 RA-ME	0875

Désignation	Code
Rallonge acoustique Mini ÉSÉA	0872
Capuchon de façade CEA	0165

Les codes ci-dessus désignent les produits en blanc. Pour les autres couleurs, ajouter au code standard les 2 lettres de la couleur correspondante.

Ex : entrée d'air Mini ÉSÉA 30 en gris : code 0842 GR