

VENTILATION NATURELLE

GRILLES

Aluminium ou laiton

anjos
ventilation



GA / GO

à auvents / obturables

ALU BRUT / ANODISÉ

ALU PRÉLAQUÉ BLANC / DORÉ

LAITON

GA & GO

Les grilles de ventilation naturelle à auvents GA ou obturables GO sont disponibles en aluminium brut (AL), anodisé (AN), prélaqué blanc (BL), prélaqué doré (DO) ou en laiton (LA).
Les grilles obturables peuvent être totalement ou partiellement fermées par une commande située sur la grille.



A SAVOIR



- Aluminium épaisseur 10/10e (8/10e pour le laiton)
- Grilles GA percées de 4 trous de fixation de 4 mm chacun
- Grilles GA pouvant être équipées sur demande d'un grillage anti-moustiques collé (GAM)
- Grilles obturables GO en modèle pour pose murale et pose menuiserie

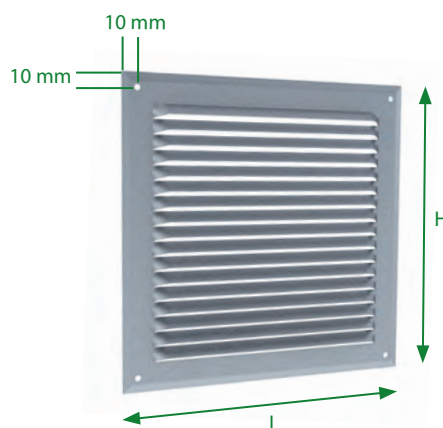
PRÉSENTATION

Les tableaux suivants donnent en fonction du type de grille les dimensions Largeur x Hauteur, la section de passage d'air en cm² ainsi que les codes produits en version standard et pour certaines avec grilles anti-moustiques (+ GAM).

GRILLES A AUVENTS CARRÉES

Grilles à auvent à poser en applique sur le mur, fixées par vis ou maintenues par les clips soudés sur la grille (clips sur demande) pour les grilles aluminium brut uniquement.

Pour la réservation, ôter 40 mm aux dimensions L et H de la grille.



Dimensions (mm)	Section (cm ²)	Code GA AL alu brut		Code GA AN alu anodisé		Code GA BL alu prélaqué blanc		Code GA DO alu prélaqué doré		Code GA LA laiton	
		Standard	+ GAM	Standard	+ GAM	Standard	+ GAM	Standard	+ GAM	Standard	+ GAM
L x H : 100 x 100	20	6802	6812	6602	6612	6702	6712	8002	8012	7002	7012
L x H : 150 x 150	60	6803	6813	6603	6613	6703	6713	8003	8013	7003	7013
L x H : 165 x 165	90	6804	6814	6604	6614	6704	6714	8004	8014	7004	7014
L x H : 200 x 200	120	6805	6815	6605	6615	6705	6715	8005	8015	7005	7015
L x H : 210 x 210	175	6806	6816	6606	6616	6706	6716	8006	8016	7006	7016
L x H : 250 x 250	210	6807	6817	6607	6617	6707	6717	8007	8017		
L x H : 300 x 300	330	6808	6818	6608	6618	6708	6718	8008	8018		

GRILLES A AUVENTS HORIZONTALES



Dimensions (mm)	Section (cm ²)	Code GA AL alu brut		Code GA AN alu anodisé		Code GA BL alu prélaqué blanc		Code GA DO alu prélaqué doré		Code GA LA laiton	
		Standard	+ GAM	Standard	+ GAM	Standard	+ GAM	Standard	+ GAM	Standard	+ GAM
L x H : 140 x 50	21	6820	6840	6620	6640	6720	6740	8020	8040	7020	7040
L x H : 190 x 50	30	6821	6841	6621	6641	6721	6741	8021	8041	7021	7041
L x H : 290 x 50	45	6822	6842	6622	6642	6722	6742	8022	8042	7022	7042
L x H : 390 x 50	60	6823	6843	6623	6643	6723	6743	8023	8043	7023	7043
L x H : 140 x 80	30	6825	6845	6625	6645	6725	6745	8025	8045	7025	7045
L x H : 190 x 80	40	6826	6846	6626	6646	6726	6746	8026	8046	7026	7046
L x H : 290 x 80	70	6827	6847	6627	6647	6727	6747	8027	8047	7027	7047
L x H : 390 x 80	100	6828	6848	6628	6648	6728	6748	8028	8048		
L x H : 200 x 100	50	6830	6850	6630	6650	6730	6750	8030	8050	7030	7050
L x H : 240 x 100	70	6829	6849	6629	6649	6729	6749	8029	8049	7029	7049
L x H : 300 x 100	85	6831	6851	6631	6651	6731	6751	8031	8051	7031	7051
L x H : 390 x 100	135	6832	6852	6632	6652	6732	6752	8032	8052		
L x H : 165 x 140	85	6838	6858	6638	6658	6738	6758	8038	8058		
L x H : 190 x 140	100	6833	6853	6633	6653	6733	6753	8033	8053	7033	7053
L x H : 210 x 165	120	6835	6855	6635	6655	6735	6755	8035	8055	7035	7055
L x H : 240 x 140	130	6834	6854	6634	6654	6734	6754	8034	8054	7034	7054
L x H : 240 x 165	150	6839	6859	6639	6659	6739	6759	8039	8059		
L x H : 240 x 190	180	6836	6856	6636	6656	6736	6756	8036	8056	7036	7056
L x H : 300 x 150	150	6809	6810	6609	66106	6709	6710	8009	8010		
L x H : 300 x 200	210	6837	6857	6637	6657	6737	6757	8037	8057		

GRILLES A AUVENTS VERTICALES



Dimensions (mm)	Section (cm ²)	Code GA AL alu brut		Code GA AN alu anodisé		Code GA BL alu prélaqué blanc		Code GA DO alu prélaqué doré		Code GA LA laiton	
		Standard	+ GAM	Standard	+ GAM	Standard	+ GAM	Standard	+ GAM	Standard	+ GAM
L x H : 50 x 140	21	6860	6870	6660	6670	6760	6770	8060	8070		
L x H : 50 x 190	30	6861	6871	6661	6671	6761	6771	8061	8071	7061	7071
L x H : 50 x 280	45	6862	6872	6662	6672	6762	6772	8062	8072	7062	7072
L x H : 100 x 200	60	6878	6879	6678	6679	6778	6779	8078	8079		
L x H : 140 x 190	90	6863	6873	6663	6673	6763	6773	8063	8073	7063	7073
L x H : 140 x 240	115	6864	6874	6664	6674	6764	6774	8064	8074	7064	7074
L x H : 150 x 300	140	6880	6881	6680	6681	6780	6781	8080	8081		
L x H : 165 x 210	130	6865	6875	6665	6675	6765	6775	8065	8075	7065	7075
L x H : 190 x 240	170	6866	6876	6666	6676	6766	6776	8066	8076	7066	7076
L x H : 210 x 290	255	6867	6877	6667	6677	6767	6777	8067	8077		

GRILLES SUR MESURE



Elles comportent 2 séries d'auvents (larg. 290 à 550 mm) ou 3 séries d'auvents (largeur 650 mm).

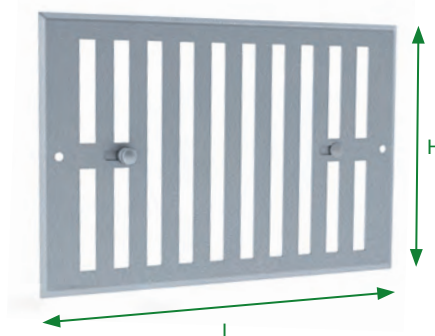
La section de passage d'air est donnée par la formule dans le tableau ci-dessous, H étant la hauteur de la grille en cm.
Exemple : GA AN 340 x 400 (H = 40 cm),
Section = 17 x (40-4) = 610 cm²

Dimensions (mm)	Section (cm ²)	Code GA AL alu brut		Code GA AN alu anodisé		Code GA BL alu prélaqué blanc		Code GA DO alu prélaqué doré	
		Standard	+ GAM	Standard	+ GAM	Standard	+ GAM	Standard	+ GAM
L x H : 290 x H	14 x (H-4)	6882	6892	6682	6692	6782	6792	8082	8092
L x H : 340 x H	17 x (H-4)	6883	6893	6683	6693	6783	6793	8083	8093
L x H : 390 x H	20 x (H-4)	6884	6894	6684	6694	6784	6794	8084	8094
L x H : 440 x H	24 x (H-4)	6885	6895	6685	6695	6785	6795	8085	8095
L x H : 550 x H	29 x (H-5)	6886	6896	6686	6696	6786	6796	8086	8096
L x H : 650 x H	34 x (H-5)	6887	6897	6687	6697	6787	6797	8087	8097

GRILLES OBTURABLES POSE MURALE

6 dimensions disponibles.

Pose en applique sur le mur, fixées par vis.
Pour la réservation, voir le tableau ci-dessous.



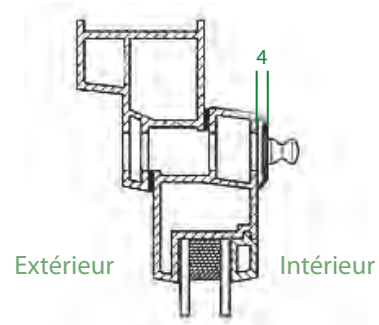
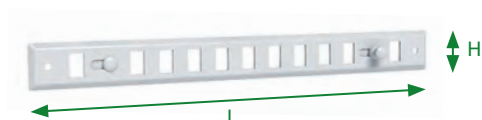
Dimensions L x H (mm)	Section (cm ²)	Réservation maxi L x H (mm)	Entraxe de fixation (mm)	Code GO AL alu brut	Code GO AN alu anodisé	Code GO BL alu prélaqué blanc	Code GO DO alu prélaqué doré	Code GO LA laiton
190 x 75	0/35	155 x 55	168	7102	7112	7122	7152	7132
240 x 75	0/45	195 x 65	218	7103	7113	7123	7153	7133
170 x 140	0/70	135 x 125	150	7108	7118	7128	7158	7138
190 x 140	0/80	155 x 125	168	7106	7116	7126	7156	7136
190 x 170	0/100	155 x 145	168	7104	7114	7124	7154	7134
245 x 170	0/115	210 x 145	218	7105	7115	7125	7155	7135

GRILLES OBTURABLES POSE MENUISERIE

Ces grilles sont particulièrement adaptées pour être posées sur menuiserie, côté intérieur, sur des entailles standards de 250 x 15 mm ou 354 x 12 mm.

Pose en applique sur la menuiserie côté intérieur, fixées par vis.

Côté extérieur est posé une grille ou un capuchon de façade identiques à ceux associés aux entrées d'air autoréglables.



Dimensions L x H (mm)	Section (cm ²)	Réservation maxi L x H (mm)	Entraxe de fixation (mm)	Code GO AN alu anodisé	Code GO BL alu prélaqué blanc
300 x 30	0/15	250 x 15	276	7110	7120
400 x 30	0/20	345 x 15	372	7111	7121