

BOUCHES D'EXTRACTION

Matière plastique

anjos
ventilation



BS 80
BC 125

Ø 80 • 125 mm

MATIÈRE PLASTIQUE

POSITION PLAFOND OU MURALE

BS 80 - BC 125

Les bouches d'extraction plastique de teinte blanche BS 80 et BC 125 sont particulièrement destinées aux applications en maison individuelle. Associées ou non à un élément de régulation de débit, leur utilisation peut être étendue à des applications tertiaires.



A SAVOIR



- Montage des bouches :
 - directement sur un conduit rigide (un joint en mousse assurant le maintien et l'étanchéité)
 - associées à un manchon placo 3 griffes, un manchon de traversée de dalle ou un manchon coudé pour le Ø 80 mm (ensembles bouche + manchon)
- Entièrement réalisées en polystyrène
- Entretien facilité par un montage et démontage aisés

PRÉSENTATION

BS 80 - Ø 80 mm



Entièrement réalisées en polystyrène, la bouche BS 80 se monte directement dans le conduit rigide Ø 80 mm, un joint assurant alors le maintien et l'étanchéité ou associée à un manchon placo 3 griffes, à un manchon de traversée de dalle ou un manchon coudé (voir ensembles ci-contre)

	Ø extérieur (mm)	Epaisseur (mm)
BS 80	115	16

BC 125 - Ø 125 mm



Entièrement réalisées en polystyrène, la bouche BC 125 se monte directement dans le conduit rigide Ø 125 mm, un joint assurant alors le maintien et l'étanchéité ou associée à un manchon placo 3 griffes ou à un manchon de traversée de dalle (voir ensembles ci-contre)

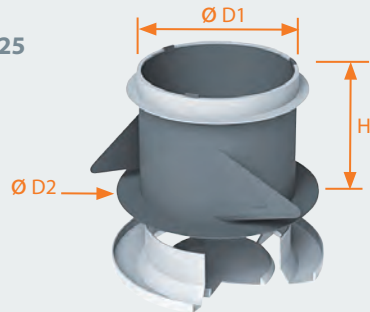
	Ø extérieur (mm)	Epaisseur (mm)
BC 125	170	25

MISE EN OEUVRE

La bouche se monte par simple emboîtement dans le conduit rigide ou sur le manchon placo ou de traversée de dalle préalablement fixé en plafond.

ENSEMBLES BOUCHES + MANCHON

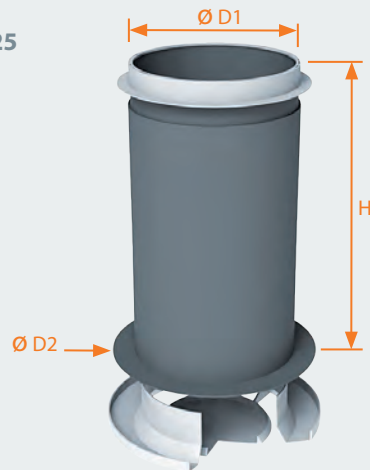
**BS 80 et BC 125
Placo**



L'ensemble est destiné à être installé en plafond mince type placo, diamètre de perçage 130 mm (BC 125 Placo) ou 85 mm (BS 80 Placo). Le manchon placo réalisé en matière plastique est équipé de 3 griffes de fixation. Un joint assure le maintien et l'étanchéité avec le conduit. La bouche se monte par simple emboîtement.

	Ø D1 (mm)	Ø D2 (mm)	H (mm)
BS 80 Placo	78	99	100
BC 125 Placo	122	159	100

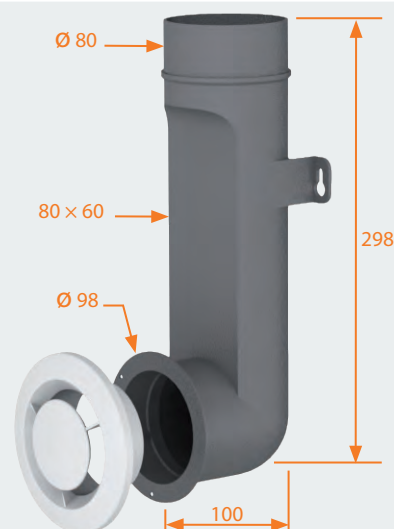
**BS 80 et BC 125
Dalle**



L'ensemble est destiné à être installé en traversée de dalle. Le manchon est réalisé en matière plastique. Un joint assure le maintien et l'étanchéité avec le conduit. Une collerette en partie inférieure assure la fixation de la bouche qui vient simplement s'emboîter.

	Ø D1 (mm)	Ø D2 (mm)	H (mm)
BS 80 Dalle	78	98	275
BC 125 Dalle	122	154	275

**BS 80
+ MC 80**



L'ensemble est destiné à être installé derrière une cloison, la bouche étant placée à environ 20 cm du plafond. Le manchon coudé réalisé en matière plastique est équipé de deux pattes de fixation. Sa forme et ses dimensions facilitent le montage sur paroi verticale. Une collerette assure la fixation de la bouche qui vient simplement s'emboîter.

CARACTÉRISTIQUES

CARACTÉRISTIQUES TECHNIQUES

Les essais ont été effectués sans registre de réglage ou régulateur de débit.

Type de bouche	Qv (m ³ /h)	EXTRACTION		
		DP (Pa)	Vk (m/s)	Lw (dB (A))
BS 80	15	3	2,8	< 20
	30	16	5,6	20
	45	35	8,4	27
	60	65	11,2	40
BC 125	45	2	3,4	< 20
	60	5	4,5	< 20
	75	14	5,7	21
	90	19	6,8	25
	120	32	9,0	29
	150	48	11,4	37
	180	73	13,6	43

Qv : débit d'air extrait par la bouche
 DP : perte de pression totale de la bouche
 Vk : vitesse de l'air à la bouche
 Lw : niveau de puissance acoustique

CODIFICATION PRODUITS

Désignation	Code
Bouche BS 80 avec joint	1446
Ensemble BS 80 P = BS 80 + manchon placo 3 griffes Ø 80 L.100 mm avec joint (sous sachet)	1438
Ensemble BS 80 D = BS 80 + manchon dalle Ø 80 L. 275 mm avec joint + collerette plastique (sous sachet)	1439
Ensemble BS 80 MC = BS 80 avec joint + manchon coudé MC Ø 80 (sous sachet)	1437

Désignation	Code
Bouche BC 125 avec joint	1445
Ensemble BC 125 P = BC 125 + manchon placo 3 griffes Ø 125 L.100 mm avec joint (sous sachet)	1436
Ensemble BC 125 D = BC 125 + manchon dalle Ø 125 L. 275 mm avec joint + collerette plastique (sous sachet)	1434