

BOUCHE D'EXTRACTION SÉCURISÉE



BES

Ø 125 - 160 - 200 mm

MÉTALLIQUE

MONTAGE AVEC MANCHETTE TÔLE

BES

La bouche d'extraction sécurisée BES associée à une manchette est destinée à l'extraction dans des pièces où la bouche d'extraction ne doit pas pouvoir être démontée.
L'ensemble peut être associé à un régulateur de débit type RDR placé dans le conduit.



A SAVOIR



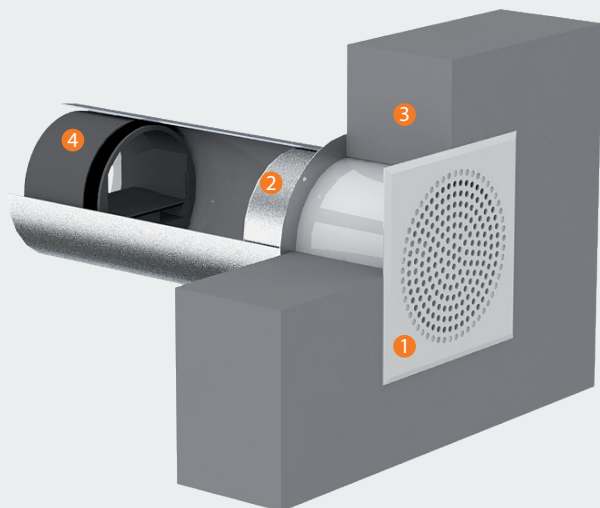
- Ensemble constitué de :
 - une bouche BES (platine avec grille à trous laquée blanc soudée sur un manchon longueur 154 mm)
 - une manchette de fixation à fixer sur le mur et sur le manchon
- Entièrement réalisé en tôle
- Disponible en diamètre 125, 160 et 200 mm
- Bouches pouvant être associées à un régulateur de débit

PRÉSENTATION

La bouche d'extraction sécurisée BES en tôle laquée blanc composée d'une platine soudée sur un manchon est associée à une manchette tôle qui vient s'emboîter sur ce dernier.

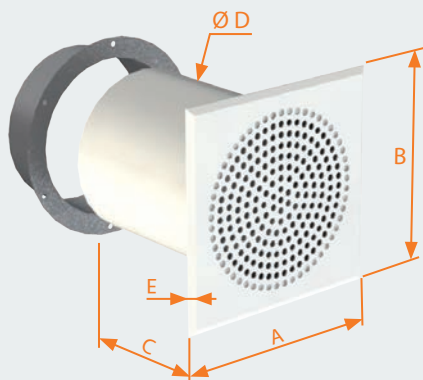
L'ensemble peut être associé à un régulateur de débit type RDR.

COMPOSITION

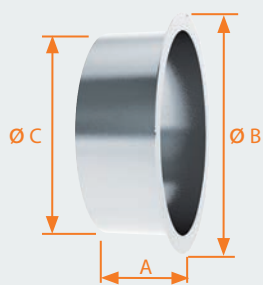


- 1 Platine avec grille à trous laquée blanc soudée sur un manchon = bouche BES
- 2 Manchette de fixation à 4 trous en acier galvanisé
- 3 Mur
- 4 Régulateur de débit RDR

DIMENSIONS

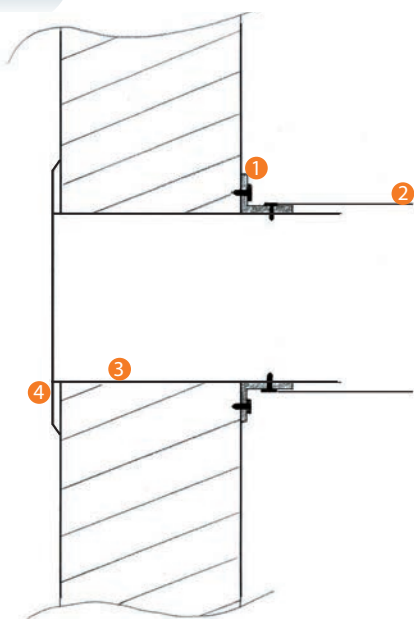


BES	A (mm)	B (mm)	C (mm)	Ø D (mm)	E (mm)
Ø 125	165	165	154	120	3
Ø 160	210	210	154	155	3
Ø 200	240	240	154	195	3



Manchette	A (mm)	Ø B (mm)	Ø C (mm)
Ø 125	47	144	123
Ø 160	51	184	158
Ø 200	52	221	198

MISE EN ŒUVRE

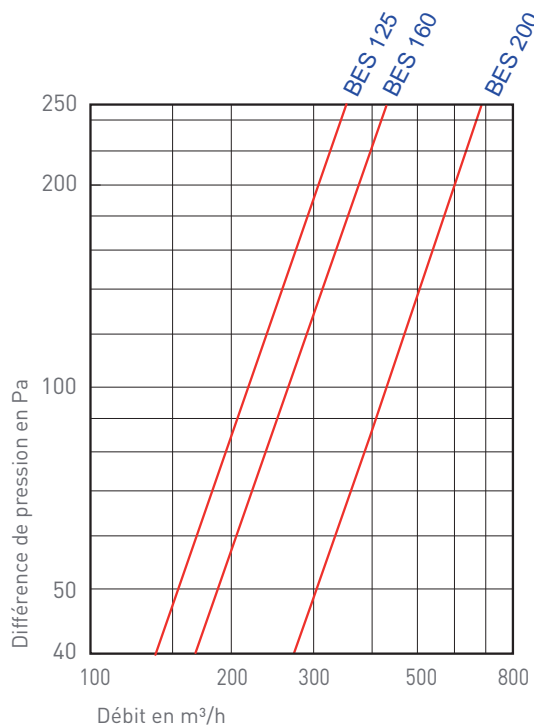


L'ensemble platine + manchon est posé en traversée de mur. La manchette de fixation, à la fois fixée sur le mur et sur le manchon vient prendre en étau cet ensemble. Le conduit est ensuite raccordé sur la manchette.

- ① Manchette de fixation
- ② Conduit de ventilation
- ③ Manchon
- ④ Platine

CARACTÉRISTIQUES

DÉBIT-PRESSION



L'abaque ci-contre présentent les courbes débit-pression des bouches BES.

CODIFICATION PRODUITS

Désignation	Code
Bouche d'extraction sécurisée BES Ø 125	1011
Bouche d'extraction sécurisée BES Ø 160	1013
Bouche d'extraction sécurisée BES Ø 200	1014

Désignation	Code
Manchette de fixation 4 trous Ø 125, L. 47 mm	1164
Manchette de fixation 4 trous Ø 160, L. 51 mm	1169
Manchette de fixation 4 trous Ø 200, L. 52 mm	1174