



# PULSIVE ROOF 1S

Traitement global contre l'humidité





# PULSIVE VENTIL ROOF 1S



**Manuel d'installation et d'utilisation**

Vous venez de choisir un système de ventilation centralisée par insufflation PULSIVE VENTIL ROOF 1S, nous vous remercions de la confiance que vous nous témoignez.

Spécialiste du traitement d'air, nous développons des produits de qualité, fiables, et adaptés à vos besoins.

Quelle que soit votre hâte d'installer votre ventilateur, nous vous recommandons de lire attentivement cette notice. Son contenu vous fournira des indications importantes concernant l'installation, le mode d'utilisation et l'entretien de votre ventilateur PULSIVE VENTIL ROOF 1S.

# SOMMAIRE

---

## 1 INFORMATION GENERALE

- 1.1 Introduction
- 1.2 Contrôle de la livraison
- 1.3 Garantie et responsabilité civile
- 1.4 Sécurité

## 2 INFORMATION TECHNIQUE

- 2.1 Définition générale
- 2.2 Description
- 2.3 Principe général de fonctionnement
- 2.4 Instructions d'installation

## 3 BRANCHEMENT ELECTRIQUE

## 4 ENTRETIEN

## 5 CARACTERISITIQUES TECHNIQUES

## 6 CONTENU DU CARTON

# 1 INFORMATION GENERALE

## Ventilation centralisée par insufflation

### 1.1 Introduction

Ce manuel est destiné à l'installation, à l'utilisation et l'entretien de la ventilation centralisée par insufflation PULSIVE VENTIL ROOF 1S

Il a pour but :

- D'apporter un maximum de clarté et de sécurité pendant l'installation et à l'utilisation
- De proposer un entretien régulier et approprié

Les produits étant en constante évolution, S&P France se réserve le droit de modifier ce manuel sans préavis.

### 1.2 Contrôle de la livraison

Vérifier, de suite après l'avoir sorti de son emballage, le parfait état de l'appareil ainsi que son fonctionnement, étant donné que tout éventuel défaut d'origine est couvert par la garantie.

- Avant de jeter l'emballage, contrôler les caractéristiques du produit et le contenu exact du carton qui doit coïncider avec les indications portées sur l'extérieur de l'emballage.
- Sortir l'unité de son emballage avec précaution. Vérifiez qu'il n'y ait aucun dommage apparent.

### 1.3 Garantie et responsabilité civile

#### Garantie

La ventilation centralisée par insufflation PULSIVE VENTIL ROOF 1S est garantie 5 ans. La date figurant sur la facture d'achat fait foi.

**La garantie ne couvre pas :**

- Les frais de montage et démontage
- Les défauts qui, selon S&P France, sont dus à une mauvaise manipulation, une négligence ou un accident
- Les défauts qui apparaissent suite à une manipulation ou une réparation réalisée par une tierce personne sans l'autorisation d'Unelvent

Pour toutes informations sur ce sujet, l'installateur doit prendre contact avec son distributeur.

#### Responsabilité civile

S&P France n'est pas responsable des dommages provoqués par :

- Une utilisation inappropriée
- L'usure anormale des composants
- La non-observation des instructions de ce manuel quant à la sécurité, l'utilisation et l'entretien
- L'utilisation de composants non agréés par Unelvent

### 1.4 Sécurité

#### Normes générales de sécurité

Pendant et après l'installation, il ne doit y avoir aucun risque pour la sécurité, la santé et l'environnement conformément aux directives de la CE. Ceci est aussi valable pour les autres composants utilisés dans l'installation.

Les indications générales suivantes sont importantes :

- Suivre les instructions de sécurité afin d'éviter tout dommage sur l'appareil et les personnes
- Les instructions d'entretien doivent être respectées pour éviter des dommages ou/et une usure prématurée
- Les caractéristiques techniques ne peuvent être modifiées
- Le ventilateur doit être alimenté en courant alternatif monophasé de 230 V / 50 Hz
- Protection électrique : 3 Amp.
- Indice d'isolation : classe II
- Indice de protection : IP20

Pour que l'installation soit conforme aux directives CE, le PULSIVE VENTIL ROOF 1S doit être raccordé au réseau électrique selon les normes en vigueur.

- L'appareil doit être monté de telle façon, qu'en conditions normales de fonctionnement, il n'existe aucun risque de contact avec les pièces en mouvement et sous tension.
- Avant toute intervention, prendre toujours soin de mettre l'appareil hors tension.
- Utiliser des outils adaptés.
- Utiliser l'appareil seulement pour l'usage auquel il est destiné.
- Le PULSIVE VENTIL ROOF 1S satisfait aux réglementations relatives aux appareils électriques.

## 2 INFORMATION TECHNIQUE

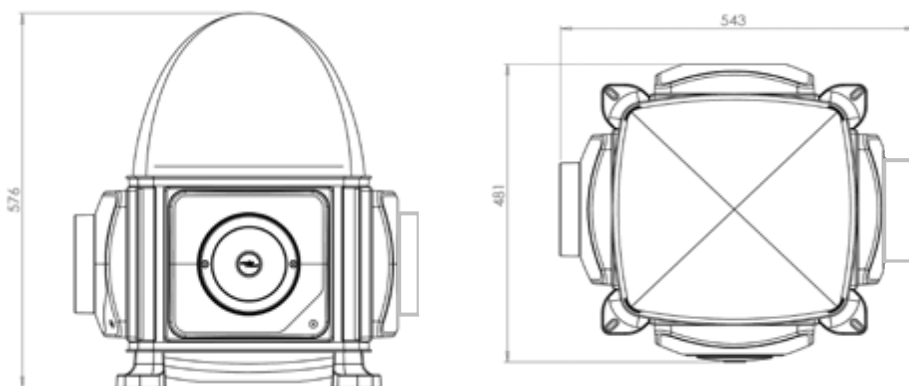
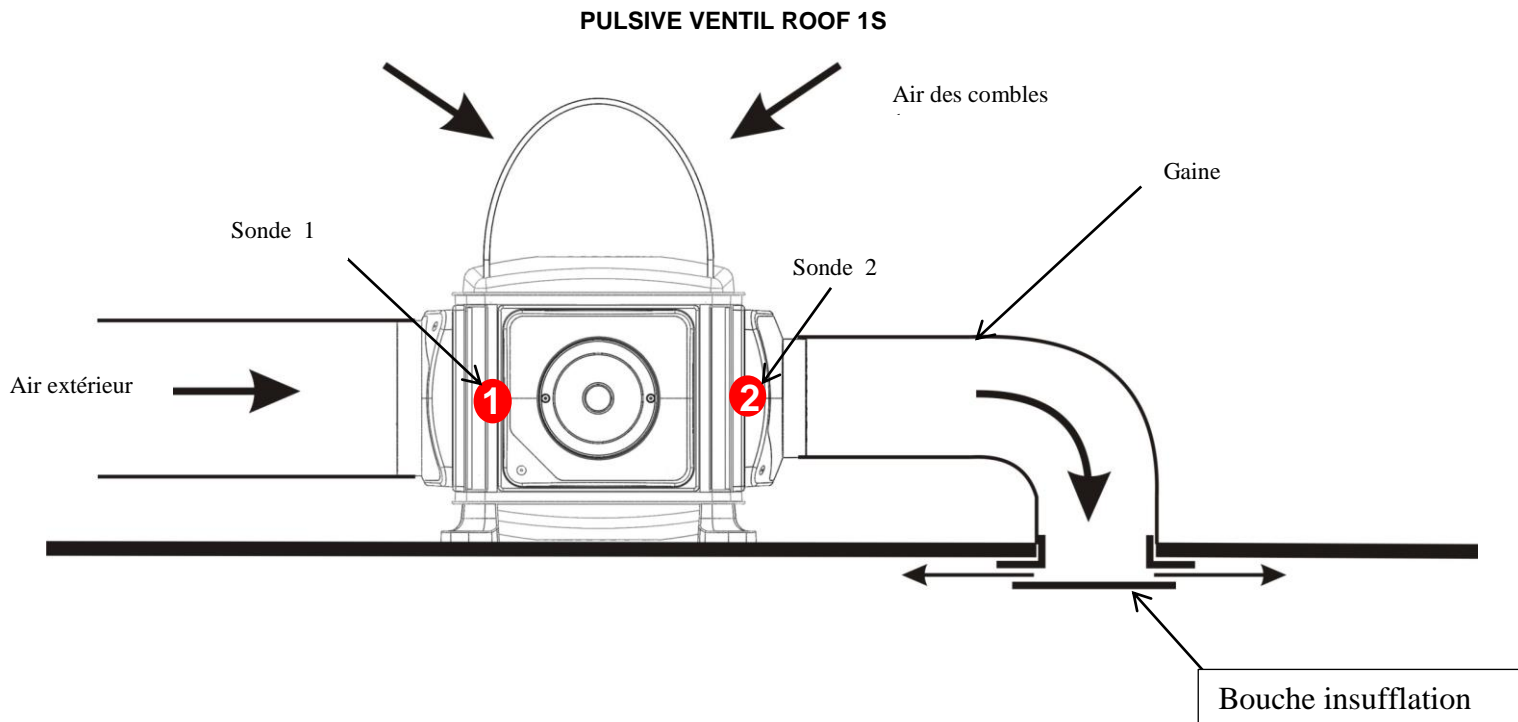
### 2.1 Définition générale

Système de ventilation centralisée par insufflation destinée à assurer un renouvellement efficace de l'air vicié de la maison.

Cette solution est particulièrement adaptée aux situations de rénovation, où l'installation d'un système de VMC classique par extraction se révèle difficile.

Le PULSIVE VENTIL ROOF 1S est équipé d'une batterie électrique d'appoint (500 W) pour un préchauffage automatique de l'air neuf en période froide.

### 2.2 Description



## 2.3 Principe général de fonctionnement

### Positionnement du caisson

Le caisson est installé dans les combles de la maison, en un point central facilement accessible.

### Amenée d'air neuf

En dessous de 25°C, l'air neuf est puisé dans ces combles et passe au travers d'un filtre surdimensionné. La vitesse de l'air est alors très faible : ainsi l'encrassement du filtre est minimum.

Au-dessus de 25°C, l'air neuf est pris en extérieur et filtré dans la gaine.

### Insufflation de l'air neuf

L'air neuf propre est alors insufflé dans le volume habité, grâce à une seule bouche de grand diamètre, placée en un point central de la maison (couloir, palier d'étage...).

### Rejet de l'air vicié

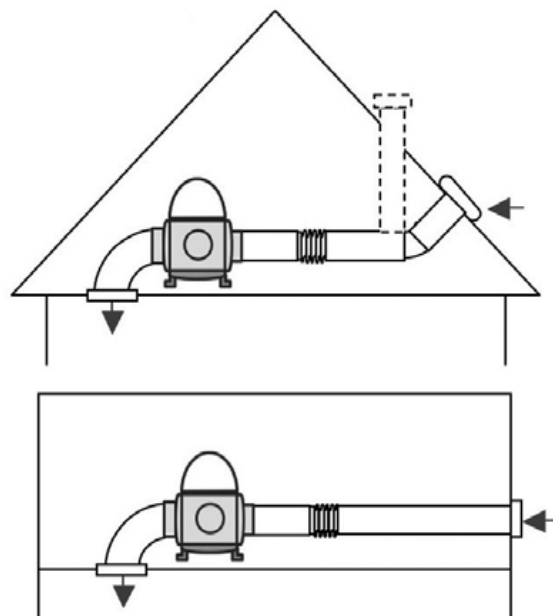
Après avoir balayé l'ensemble de la maison, l'air pollué est évacué naturellement par les défauts naturels d'étanchéité du bâti.

### Batterie de préchauffage

Une batterie électrique d'appoint préchauffe l'air neuf en période froide.

### Apport gratuit de chaleur

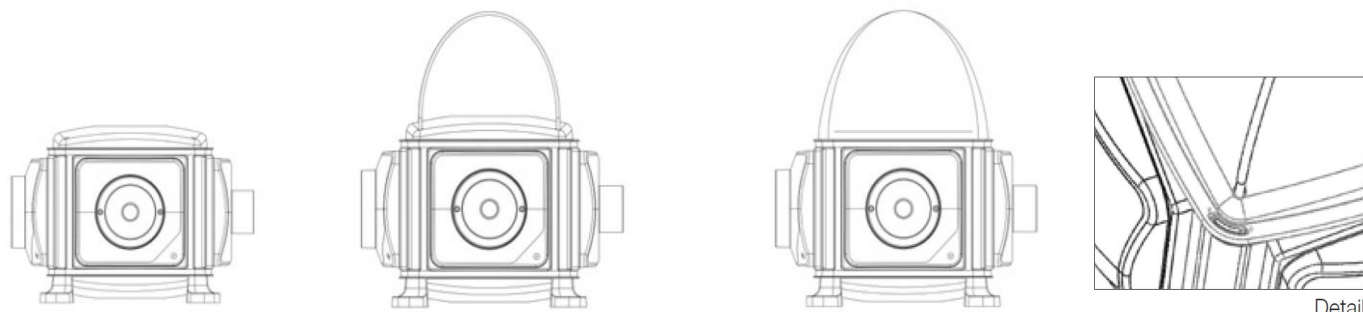
L'emplacement du caisson dans les combles permet de récupérer l'air neuf préchauffé. L'air des combles est toujours plus chaud qu'à l'extérieur. Même en hiver, l'apport calorifique des rayons du soleil peut être important.



## 2.4 Instructions d'installation

### Mise en place des filtres

Mise en place du filtre pour l'air des combles



1 une fois l'appareil fixé en place, Mettez le filtre

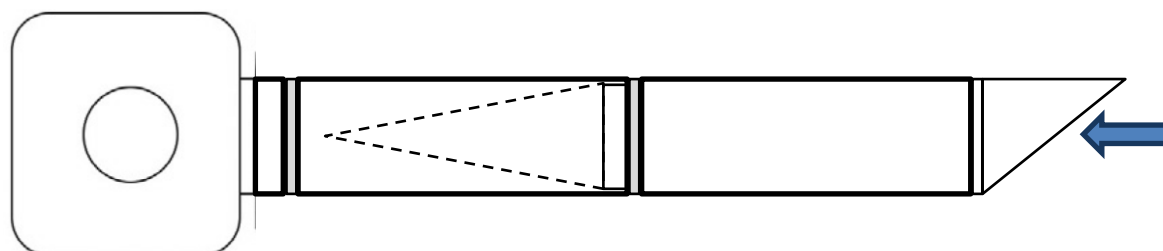
2 Mettre les tiges support filtre fournies dans leur logements

3 Fixer le filtre par le velcro sur l'appareil

Détail des logements support filtre

Mise en place du filtre pour l'air extérieur

Le filtre doit être placé sur l'amenée d'air, situé entre la prise d'air extérieur et le PULSIVE VENTIL ROOF 1S. Il est recommandé que le filtre soit monté sur du conduit rigide type GPR ISO de section de Ø150. Prévoir 400 mm minimum de longueur de conduit pour son emplacement (voir dessin).



## Réglage du débit de fonctionnement

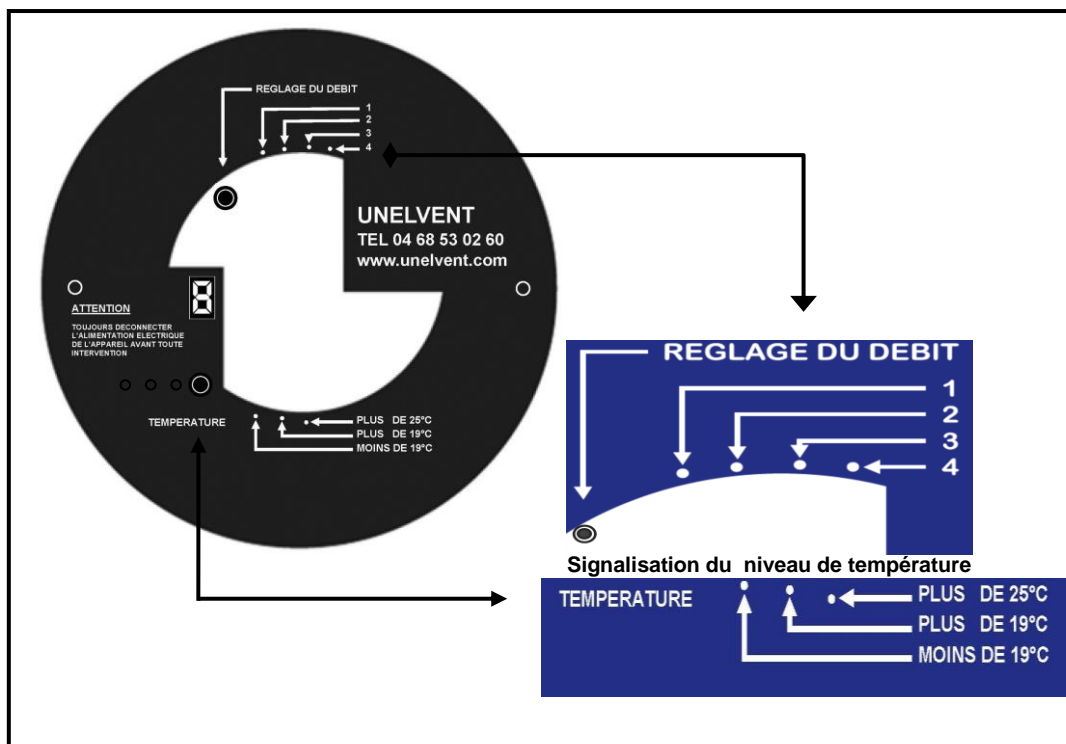
Le PULSIVE VENTIL ROOF 1S possède 4 régimes de fonctionnement : débit 1-2-3 ou 4 à adapter selon le type du logement (voir *Choix du régime de débit* ci-dessous)

L'utilisateur choisit un régime de fonctionnement parmi les 4 proposés sur l'appareil, par pression sur le bouton « REGLAGE DU DEBIT ».

Le régime sélectionné sera le niveau nominal du débit lorsque la température ambiante sera inférieure à 19°C.

A partir de 19°C le débit basculera automatiquement sur le régime supérieur (diminution de l'humidité par dilution).

Lorsque la température ambiante est supérieure à 25°, le by-pass se met en action et permet l'arrivée d'air par la prise d'air extérieure.

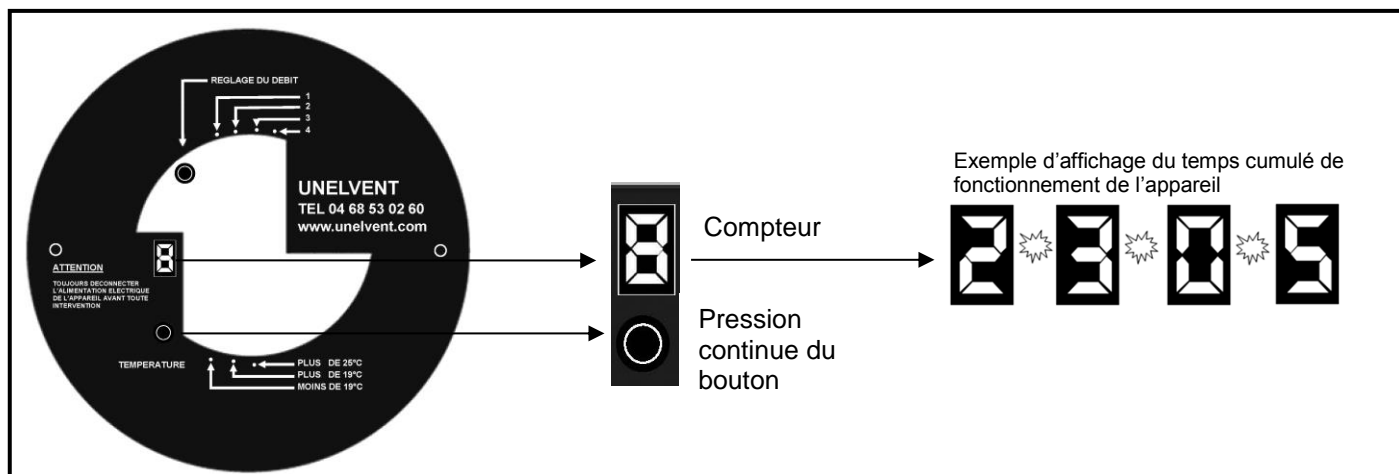


## Temps cumulé de fonctionnement de l'appareil

Ce bouton permet avec une pression constante de voir apparaître la durée totale de fonctionnement de l'appareil (*voir schéma ci-dessous*).

*Par exemple* : pour un fonctionnement de **2 305** heures, en appuyant sur le bouton vous verrez tous les chiffres défilés « 2 puis 3 puis 0 puis 5 puis rien » espacés d'un clignotant après chaque chiffre.

Il faut garder ce bouton enfoncé jusqu'à ce que le compteur ne montre plus rien, en le relâchant il redeviendra neutre.



## Choix du régime de débit :

L'utilisateur doit définir le débit nécessaire minimum pour son logement en fonction du tableau ci-dessous :

	Exemple de débits extraits nécessaires et exprimés en m <sup>3</sup> /h				
Nb pièces principales	Cuisine	Salle de bain	Autre salle d'eau	WC unique	WC multiple
1	35	15	15	15	15
2	30	15	15	15	15
3	45	30	15	15	15
4	45	30	15	30	15
5 et plus	45	30	15	30	15

### Exemple :

Pour un logement de 3 pièces principales + 1 cuisine + 1 salle de bains + 2 wc, le débit nécessaire minimum sera de (45+30+15+15) **105 m<sup>3</sup>/h**.

Le tableau ci-dessous indique la vitesse nominale à sélectionner.

Dans notre exemple, l'utilisateur choisira la vitesse 2 soit un débit de **110 m<sup>3</sup>/h** et obtiendra automatiquement un débit de **125 m<sup>3</sup>/h** lorsque la température ambiante dans les combles sera supérieure à 19°C.

Régime de débit	Débit (m <sup>3</sup> /h)		
	Température ambiante dans les combles		
	< 19°	> 19° et < 25°	> 25° + by-pass
Débit 1	80	90	90
Débit 2	110	125	125
Débit 3	145	160	160
Débit 4	185	205	205

## Batterie de préchauffage

Une batterie électrique d'appoint intégrée (500W) préchauffe l'air neuf insufflé en cas de besoin.

- Si la température dans les combles (sonde 1) est inférieure à 10°C, la batterie se met en marche.
- Si la température de soufflage dans le volume habitable (sonde 2) est supérieure à 10°C, la batterie s'arrête.

La batterie, autorégulée, fonctionnera uniquement par intermittence. Sa consommation est ainsi optimisée.

L'air neuf insufflé dans le volume habité ne sera jamais inférieur à 10°C

La batterie électrique fonctionne automatiquement.

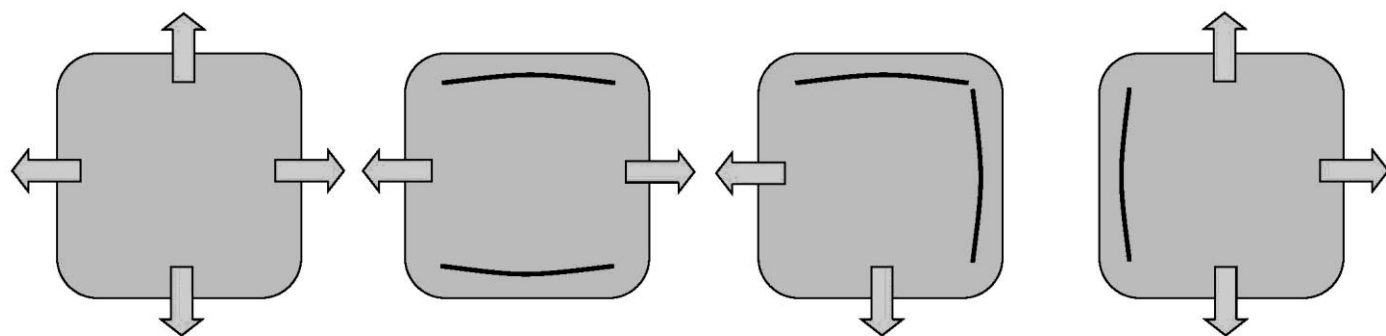
## By-pass

Si la température dans les combles (sonde1) dépasse les 25°C, le by-pass déclenche et permet d'insuffler de l'air extérieur moins chaud tout en conservant la ventilation dans le logement.

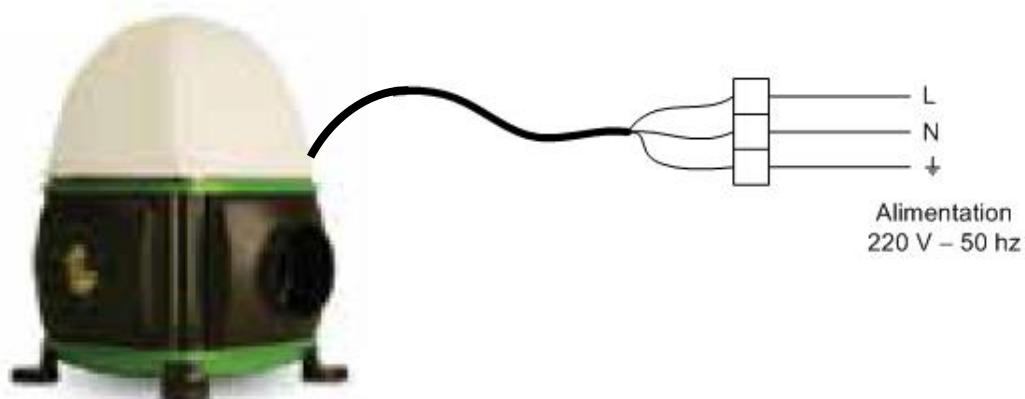


## Bouche d'insufflation

Il est possible selon la géométrie de la pièce où la bouche d'insufflation est installée, d'orienter le flux d'air en utilisant les 2 volets mobiles livrés.



## 3 BRANCHEMENT ELECTRIQUE



## 4 DESACTIVER LA FONCTION PRE-CHAUFFAGE

Il est possible de désactiver le fonctionnement de la batterie. Pour cela, couper l'alimentation de la PULSIVE VENTIL et suivre les indications ci-dessous :



- 1- Retirer à l'aide d'un tournevis les vis (1 et 2) afin d'ôter le couvercle de protection du circuit imprimé
- 2- Retirer à l'aide d'un tournevis les vis (1, 2, 3 et 4) qui maintiennent le circuit imprimé
- 3- Retourner le circuit imprimé et ôter le cavalier noir (1). La fonction « batterie » est désactivé. Refixer le circuit imprimé ainsi que le couvercle de protection. Reconnecter au réseau électrique.

## 5 ENTRETIEN

**Attention!** Avant toute intervention sur le PULSIVE VENTIL ROOF 1S, s'assurer qu'il est déconnecté du réseau électrique et que la turbine soit complètement arrêtée.

Le surdimensionnement du filtre permet un entretien chaque 5 ans en moyenne. Nettoyer la bouche d'insufflation en fonction de son encrassement.



## 6 CARACTERISITIQUES TECHNIQUES

- Alimentation : 230 V – 50 Hz
- Moteur à courant continu – très basse consommation
- Puissance moteur maxi consommée : 9 watts
- Puissance totale maxi consommée : 509 watts
- Niveau sonore (à 3 m) : 28 dB(A)

## 7 CONTENU DU CARTON

- 1 caisson PULSIVE VENTIL ROOF1S
- 1 bouche d'insufflation
- 1 gaine homogène 1 m
- 2 Tiges supports filtre
- 1 filtre air combles
- 1 filtre conique air extérieur
- 1 sachet d'accessoires de fixation



**S&P France**

Avenue de la Côte Vermeille

66300 THUIR

Tel. 04 68 530 260

Fax 04 68 531 658

[www.solerpalau.fr](http://www.solerpalau.fr)

