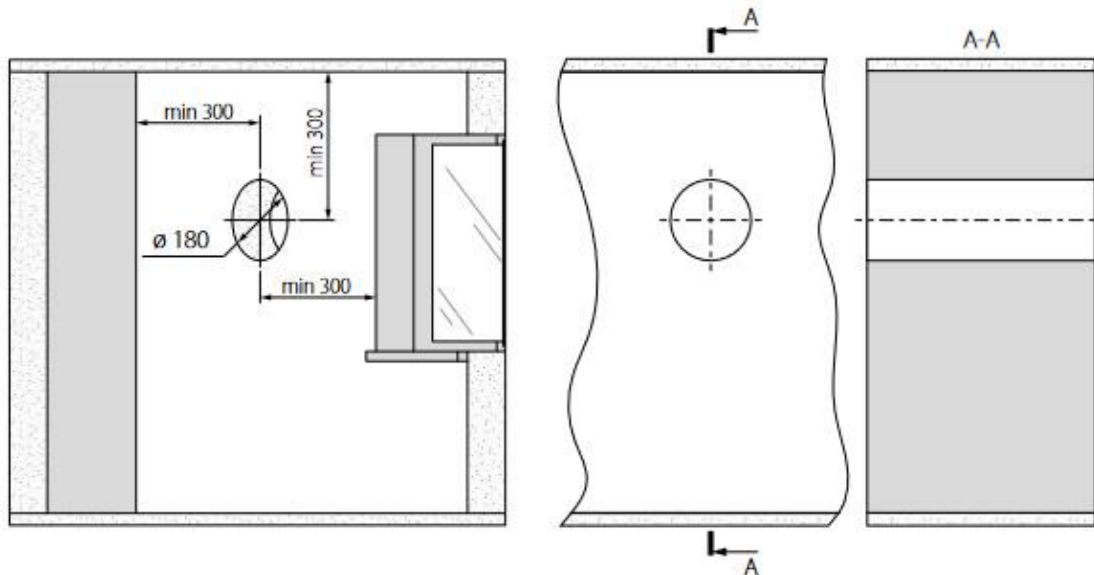


## Document de montage EXTRACTEUR DFD Econoprime

1.. Préparez un trou central rond dans le mur extérieur. La taille du trou est indiquée dans la figure ci-dessous. Lors de la préparation des trous de noyau, il est recommandé de préparer la disposition du câble d'alimentation et des autres câbles nécessaires. Utilisez le gabarit en carton fourni pour marquer la position relative à l'ouverture du conduit et des points de sortie des câbles.

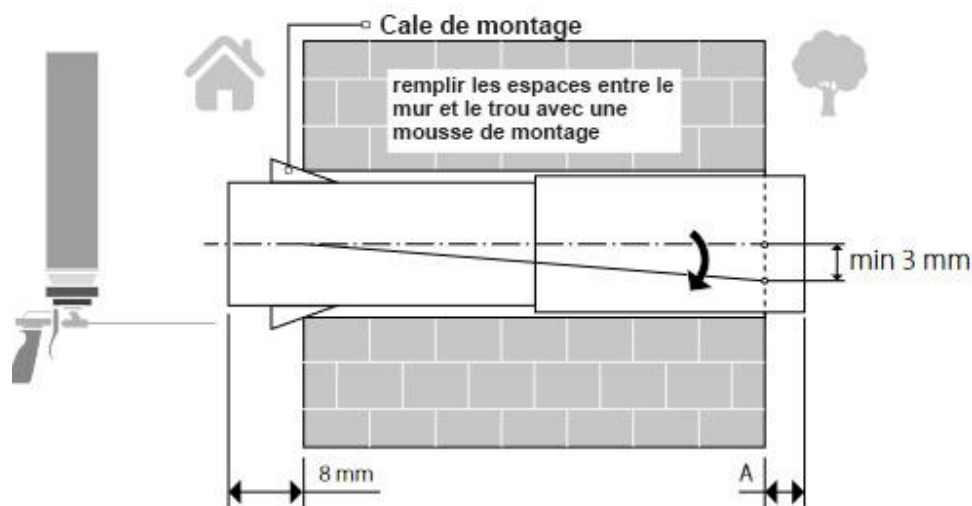


2.. Insérez le conduit d'air dans le mur. Pour faciliter l'installation, utilisez les cales de montage incluses dans le kit de livraison. L'extrémité du conduit d'air doit dépasser de la distance A qui permet l'installation d'une hotte de ventilation extérieure.

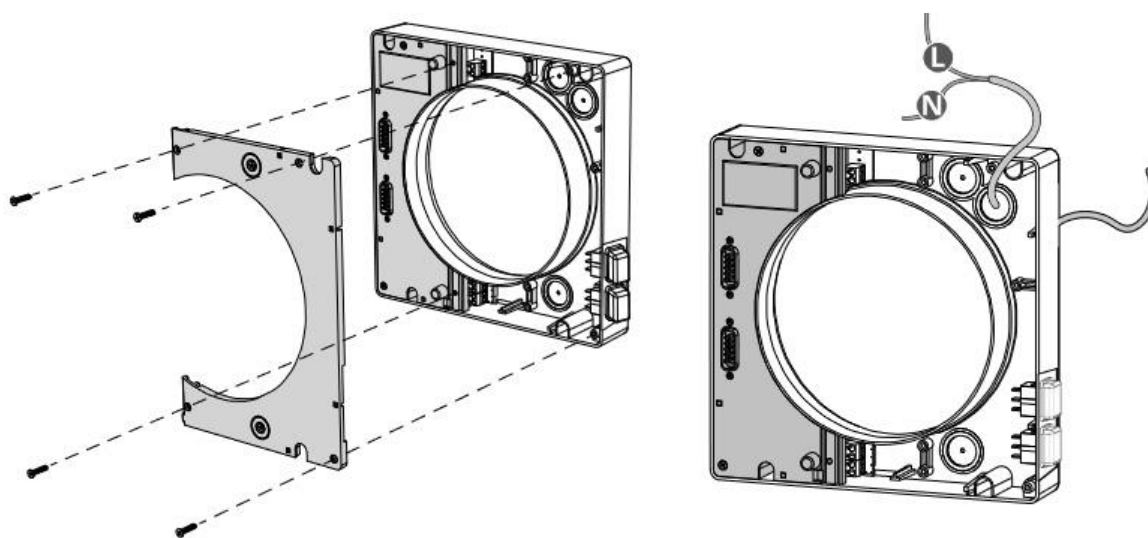
Insérez le conduit d'air dans le mur comme indiqué sur l'image de gauche.

Installez le conduit d'air avec une pente minimale de 3 mm vers le bas.

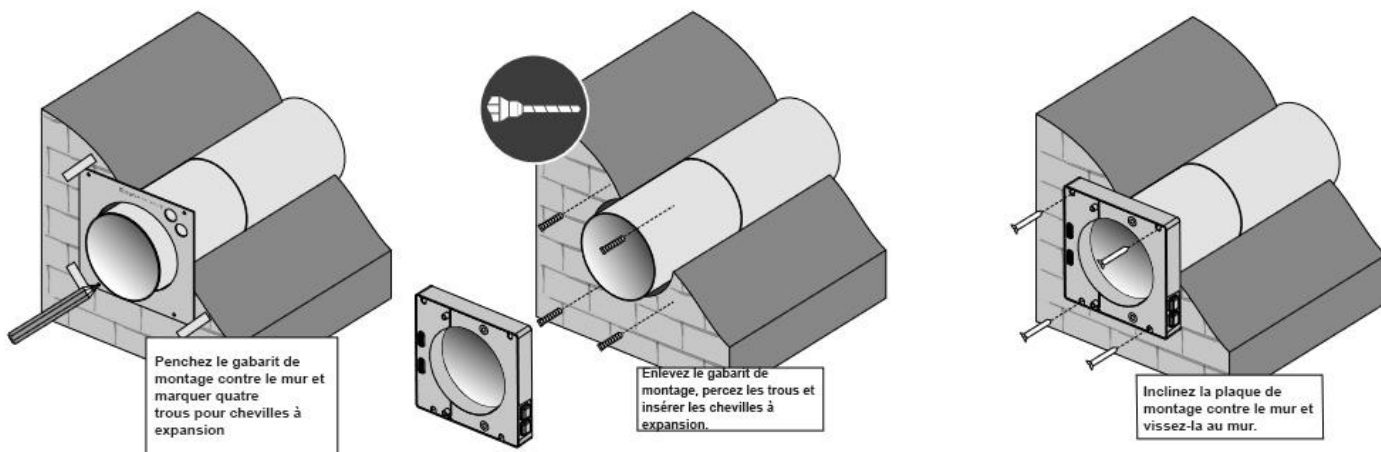
Du côté du mur extérieur, l'extrémité du conduit d'air doit dépasser d'une distance qui permet l'installation de la grille de ventilation extérieure. La longueur du conduit d'air peut être modifiée avant et après sa fixation dans le mur. Dans le premier cas, calculez la longueur requise avant montage et dans le second cas, assurez-vous d'avoir un accès suffisant pour couper la longueur du conduit d'air après son installation.



3.. Retirez la plaque de montage pour accéder au tableau de commande. Cela est nécessaire pour le raccordement du ventilateur à l'alimentation électrique et au raccordement d'autres ventilateurs. Pour retirer la plaque de montage, dévissez les quatre vis auto foreuses comme indiqué sur la figure ci-dessous. Déconnectez ensuite la plaque de montage de l'appareil avec précaution et poussez-le sur le côté pour permettre l'accès au tableau de commande. En faisant cela, évitez les mouvements brusques pour ne pas endommager les câbles de liaison entre la carte de commande et la plaque de montage. Déconnectez la plaque de montage de l'unité de ventilation en débranchant les deux connecteurs. Assemblez l'unité de plaque de montage dans l'ordre inverse. Installez les câbles avec soin.



4.. À l'aide du gabarit en carton fourni, marquez les trous de fixation du ventilateur comme indiqué sur la figure ci-dessous. Percer les trous et insérez les chevilles. Installez l'unité de plaque de montage sur le mur, tout en posant un joint d'étanchéité en dessous, fixez l'unité avec les vis du kit de montage. Réinstallez la plaque de montage avec les connecteurs en place et fixez-la avec quatre vis.



5.. Installez le redresseur de débit, le filtre, le régénérateur en céramique, un autre filtre et un autre redresseur de débit d'air à l'intérieur du conduit d'air télescopique. Alors installez l'unité de ventilation sur l'unité de plaque de montage.

