

EcoVent Verso KWL EC 45-160



Classe d'efficacité énergétique

- A+** KWL EC 45-160 avec sonde d'ambiance suppl.
- A** KWL EC 45-160



EcoVent Verso appartient à la catégorie des appareils de ventilation avec récupération de chaleur.

Prévu pour une installation côté mur extérieur du bâtiment. L'amenée d'air se fait par le biais d'une grille, façade extérieure esthétique en acier inoxydable.

Côté habitation, façade intérieure lisse en matière synthétique haute qualité. Avec filtre G3[®] pour éviter l'aspiration de poussières, de polluants et d'insectes. Intègre également un silencieux.

EcoVent Verso dispose de ventilateurs axiaux EC, qui fonctionnent par cycles, de façon réversible. Ainsi, la phase de soufflage, qui consiste à introduire de l'air neuf dans le bâtiment, succède à la phase d'extraction d'air vicié, ceci en continu.

La récupération de chaleur s'effectue à l'aide d'un accumulateur de chaleur en céramique. Lors de l'extraction de l'air vicié, l'échangeur accumule la chaleur provenant de la pièce (charge) pour la restituer ensuite à l'air neuf entrant avant de l'insuffler dans la pièce (décharge). L'efficacité pourra atteindre 88 % max. (selon les normes d'essai du DIBt).

Une moustiquaire est placée sur le côté extérieur de l'accumulateur de chaleur en céramique pour éviter les dépôts de poussières. Pour garantir une ventilation permanente, deux appareils min. sont nécessaires par pièce afin d'alterner parfaitement les phases de soufflage et d'extraction. Le nombre d'unités d'EcoVent Verso sera déterminé en fonction des débits à déployer pour l'habitation et pourra donc être supérieur à 2. L'unité de commande centrale régule l'ensemble de ces unités en fonction des débits à déployer par pièce.

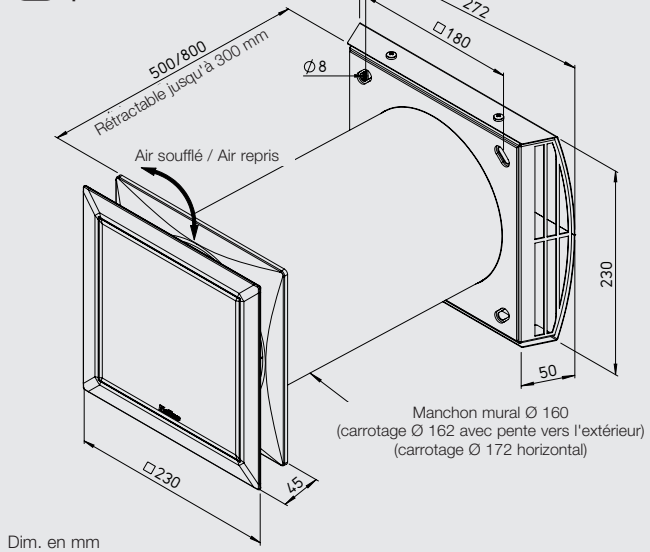
■ Avantages EcoVent Verso

- Ventilateurs axiaux EC silencieux, à faible consommation d'énergie.
- Design élégant et classique.
- Montage et démontage des composants simples et sans outil.
- Silencieux inclus.
- Filtre G3[®] inclus, facile d'accès et remplaçable sans outil.
- Utilisation simple et intuitive via deux boutons.
- Affichage LED des modes de fonctionnement et vitesses.
- Raccordement de 8 unités max.
- 5 vitesses de ventilation : 14, 24, 32, 37, 45 m³/h.
- 4 modes de fonctionnement : ventilation double flux avec récupération de chaleur (=fonctionnement réversible), sans récupération de chaleur ou mode soufflage seul.
- Possibilité d'activation à distance des modes veille/standby, double flux sans récupération de chaleur, soufflage ou marche forcée (vitesse max.), via l'utilisation d'un contact sec externe.
- Intégration intelligente de ventilateurs d'extraction via un module complémentaire (accessoire).
- Témoin d'encrassement des filtres.
- Programmation via PC.

■ Régulation

L'unité de régulation centrale avec commande permet le réglage de 8 unités max. À partir de la commande, il est possible de paramétrer 5 vitesses et les 4 modes de fonctionnement suivants : double flux avec récupération de chaleur (=fonctionnement réversible), sans récupération de chaleur et soufflage. À la fin d'une durée prédéfinie, le clignotement des LEDs alertera l'utilisateur sur la nécessité de changer les filtres.

i Kit de montage obligatoire pour unité de ventilation.



■ Interface GUI

Avec Helios EcoVent Verso, il est possible de connecter la commande à l'ordinateur via le port USB. Cela permet un accès simple et convivial aux paramètres de la régulation.

- La mise en service et l'intégration des données nécessaires (par ex. : intervalle entre les changements de filtres, vitesse min., etc.) peuvent être réalisées rapidement. Toutes les options de paramétrage se changent via l'interface du programme et se font de façon intuitive, grâce aux textes d'aide.

- Les configurations effectuées peuvent être enregistrées directement sur l'ordinateur et mises à jour au besoin sur la commande. Si plusieurs unités de ventilation identiques sont installées, la configuration définie pour une unité peut être reportée sur plusieurs commandes à distance. N'étant

ni complexe, ni onéreux à mettre en place, le système de ventilation décentralisé EcoVent Verso est adapté à toutes les pièces de vie. La commande à distance et le logiciel peuvent être sécurisés par un code PIN.

■ Filtres de rechange

- 2 pcs filtres G3[®]
ELF-KWL 45-160/3/3 N° 9366

■ Éléments d'insonorisation

Élément d'insonorisation à insérer dans le conduit de plat, classe de protection incendie B1.
KWL 45 SEL N° 4170

Élément d'insonorisation à insérer dans le manchon mural, classe de protection incendie B1.
KWL 45-160 SE N° 9362

Données techniques						
Unité de ventilation ¹⁾	KWL EC 45-160 ¹⁾					N° Réf. 9361
Débit d'air sur position	5	4	3	2	1	
Air soufflé/repris V m³/h	45	37	32	24	14	
Niv. sonore rayonné L _{PA} dB(A) à 3 m	34	29	27	21	14	
Puissance sonore L _{WA}	52	47	45	39	32	
Atténuation acoustique D _{n,e,w} dB ²⁾	Façade 44 / Cadre 47					
Puissance absorbée W	4,5	3,4	2,8	2,1	1,6	
Efficacité thermique ³⁾	jusqu'à 88 %					
Tension d'alimentation	Entrée 230 V~, 50/60 Hz / Sortie 12 V=					
Courant nominal mA	42	32	27	21	17	
Alim. élec. à découpage ⁴⁾	NYM-0 2 x 1,5 mm²					
Alim. élec. boîtier de commande ⁴⁾	NYM-0 2 x 1,5 mm²					
Alim. élec. ventilateur ⁵⁾	J-Y (ST) Y 3 x 0,8 mm					
Classe de protection III, protection	IP 20					
Branchement selon schémas n°	1091 / 1093					
Plage de température	- 12 °C à + 40 °C					
Poids approx. kg	2,8					

¹⁾ Kit gros oeuvre nécessaire, à commander séparément, voir détails ci-dessus (N° Réf. KWL 45 RSF).

²⁾ Valeur d'essai. ³⁾ Testé selon les normes DIBt.

⁵⁾ Utilisation possible d'un raccord J-Y (ST) Y 2x2x0,8 mm.

⁴⁾ Utilisation possible d'un raccord NYM-J 3x1,5 mm².

⁶⁾ G3 = ISO Coarse 70%.



■ **Unité de ventilation**
KWL EC 45-160 N° Réf. 09361
 Composée d'un échangeur de chaleur en céramique, d'un redresseur de flux, d'une moustiquaire, d'un ventilateur axial EC avec grille de protection et cordon de démontage, l'ensemble protégé par une coque en EPP.



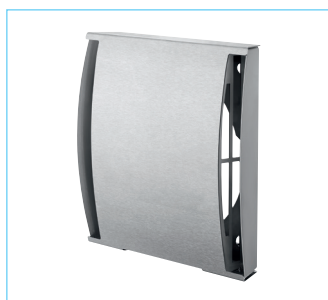
□ **Coque d'intégration gros oeuvre***
KWL 45-160 LE-RP N° 8160
 Aide au montage pour maçonnerie. En EPS, classe de protection B1. Remplace l'éventuel carottage requis.



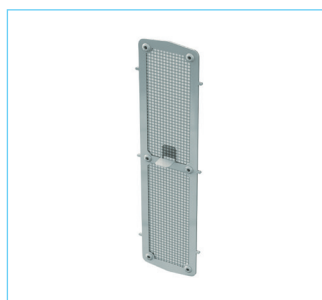
□ **Manchon mural**
Longueur 500 mm
KWL 45-160 WH N° Réf. 9319



□ **Grille murale**
KWL 45 LG N° Réf. 4167
 Grille extérieure en acier inoxydable. Pente de condensat intégrée. Dim. (L x H) : 324 x 74 mm.



Longueur 800 mm
KWL 45-160 WH-L N° 9320
 Ø 160 mm, en matière synthétique
 Inclus : cale de condensation et couvercles de protection (x2).

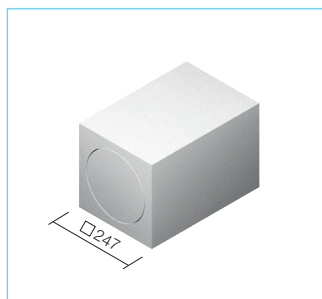


□ **Grille de façade**
En acier inoxydable.
KWL 45-160 FB-E N° 9321

□ **Moustiquaire**
KWL 45 ISL N° Réf. 3004
 En acier inoxydable. Pour la coque d'intégration gros oeuvre (KWL 45-160 LE-RP). Convient pour une mise à niveau. Dim. (L x H) (H x B) 203 x 48



□ **Grille de façade**
En acier inoxydable.
KWL 45-160 FB-B N° 9322
 Pour utilisation dans un air plus pollué ou avec un taux de sel plus élevé (en bord de mer).
Avec revêtement blanc
KWL 45-160 FB-W N° 9323



□ **Coque d'intégration**
Longueur 365 mm
KWL 45-160 WS N° Réf. 9302



□ **Grille de façade TIEF**
En acier inoxydable.
KWL 45-160 FBT-E N° 9324
 Pour une installation dans des murs extérieurs d'une épaisseur de 250 à 300 mm.

□ **Transformateur pour montage encastré (UP)**
KWL 45 SNU N° Réf. 3008
 Pour l'extension du kit de commande KWL 45 STS-UP de 6 à 8 unités max. Entrée 230 V AC, 50/60 Hz. Sortie 12 V DC/1,9 A pour montage encastré dans un mur isolé. Tension de sortie selon SELV, indice de protection 3.

Longueur 490 mm
KWL 45-160 WS-L N° 9306
 Aide au montage pour maçonnerie. En EPS, classe de protection B1. Remplace l'éventuel carottage requis.

■ **Nota**
 Une boîte d'encastrement d'une prof. de 61 mm est nécessaire pour chaque commande à distance et pour chaque transformateur KWL 45 SNU.
Commande à distance
KWL 45 BEU N° Réf. 3041

□ **Kit de commande encastré (UP)**
KWL 45 STS-UP N° Réf. 3006
Boîtier pour montage apparent
KWL-APG N° Réf. 4270
 Composé d'une commande à distance KWL 45 BEU avec transformateur KWL 45 SNU pour montage encastré. Permet le raccordement jusqu'à 6 unités de ventilation. Au-delà, KWL 45 SNU supplémentaire requis. 8 unités de ventilation max. par commande à distance.

□ **Transformateur pour montage sur rail (HS)**
KWL 45 SNH N° Réf. 3001
 Pour l'extension du kit de commande KWL 45 STS-HS de 4 à 8 unités max. Entrée 230 V AC, 50/60 Hz. Sortie 12 V DC/1,5 A pour raccordement au répartiteur (2 pcs). Tension de sortie selon SELV, indice de protection 3.

□ **Module d'extension**
KWL 45 EM N° Réf. 3012
 Pour l'utilisation combinée par ex. de ventilateurs d'extraction avec KWL EC 45-160 (ventilation hybride).

□ **Kit de commande sur rail (HS)**
KWL 45 STS-HS N° Réf. 3007
 Composé d'une commande à distance KWL 45 BEU avec transformateur KWL 45 SNH pour montage en armoire sur rail DIN. Permet le raccordement jusqu'à 4 unités de ventilation. Au-delà, KWL 45 SNH supplémentaire requis. 8 unités de ventilation max. par commande à distance.

□ **Sonde d'ambiance**
HY 3 N° Réf. 1359
À réglage interne.
HY 3 SI N° Réf. 1360
 Hygrostat électro-mécanique à raccorder au contact externe de la commande à distance. Paramétrable via Helios EcoVent Verso ou via commande à distance. Avertissement : utilisation en parallèle avec KWL-EM non autorisée. Pour montage apparent.