

TD EVO

Quand la référence du marché fait sa mutation.



LES + PRODUIT

- Niveau sonore minimal, performances maximales
- Etanchéité optimisée
- Installation facile

APPLICATION

- Renouvellement d'air dans les sanitaires et autres petits locaux à usage domestique ou tertiaire (monozone uniquement)
- Installation déportée en réseau de gaines

GAMME

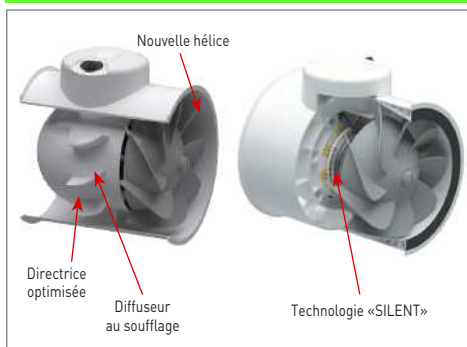
- De 210 à 1840 m³/h
- Du Ø 100 au Ø 315 mm

CARACTERISTIQUES TECHNIQUES

TD EVO	100	125	150	160	200	250	315	
Code	250 050	250 051	250 052	250 053	250 054	250 055	250 056	
Vitesse maximale (tr/min.)	2450	2320	2510	2600	2700	2710	2640	
Débit (m ³ /h)	210	310	560	560	900	1400	1840	
Puissance Maxi (W)	16	29	45	45	107	181	273	
Intensité Maxi (A)	0,1	0,1	0,2	0,2	0,5	0,8	1,1	
Niveau de pression sonore* (dB(A))	Aspiration	32	36	44	44	47	52	56
	Rayonné	19	26	32	32	33	37	40
	Soufflage	30	37	45	45	47	53	55
Poids (kg)	1,7	1,8	3	3	4,1	6,2	8,4	

CARACTERISTIQUES GENERALES

Niveau sonore minimal, Performances maximales



Meilleur écoulement de l'air, réduction des turbulences

Etanchéité optimisée



Etanchéité renforcée grâce aux joints en double-injection sur liaisons réseau et ventilateur

Installation facile



Aérateur amovible, brides de fixation articulées innovantes, vis imperdables, boîte de raccordement 360°

TD EVO VAR



NOUVEAU



LES + PRODUIT

- Ajustement débit intégré
- Ajustement niveau sonore
- Ajustement de la consommation

APPLICATION

- Renouvellement d'air dans les sanitaires et autres petits locaux à usage domestique ou tertiaire (monozone uniquement)
- Installation déportée en réseau de gaines

GAMME

- De 210 à 1840 m³/h
- Du Ø 100 au Ø 315 mm

CARACTERISTIQUES TECHNIQUES

TD EVO VAR		100	125	150	160	200	250	315
Code		250 030	250 031	250 032	250 033	250 034	250 035	250 036
Vitesse maximale (tr/min.)		2450	2320	2510	2600	2700	2710	2640
Débit (m ³ /h)		210	310	560	560	900	1400	1840
Puissance Maxi (W)		16	29	45	45	107	181	273
Intensité Maxi (A)		0,1	0,1	0,2	0,2	0,5	0,8	1,1
Niveau de pression sonore* (dB(A))	Aspiration	32	36	44	44	47	52	56
	Rayonné	19	26	32	32	33	37	40
	Soufflage	30	37	45	45	47	53	55
Poids (kg)		1,7	1,8	3	3	4,1	6,2	8,4

TD EVO ECOWATT



NOUVEAU



LES + PRODUIT

- Très faible consommation
- Régulation du débit
- Régulation du bruit

APPLICATION

- Renouvellement d'air dans les sanitaires et autres petits locaux à usage domestique ou tertiaire (monozone uniquement)
- Installation déportée en réseau de gaines

GAMME

- De 210 à 1840 m³/h
- Du Ø 100 au Ø 315 mm

CARACTÉRISTIQUES TECHNIQUES

TD EVO ECOWATT		100	125	150	160	200	250	315
Code		250 037	250 038	250 039	250 040	250 041	250 042	250 043
Tension de contrôle (V)		du 4 au 10						
Vitesse maximale (tr/min.)		de 1120 à 2250		de 1250 à 2650		de 1260 à 2630	de 1280 à 2640	
Débit (m ³ /h)		de 90 à 190	de 150 à 310	de 260 à 560	de 260 à 580	de 40 à 850	de 650 à 1380	de 840 à 1780
Puissance Maxi (W)		de 3 à 9	de 4 à 14	de 6 à 38	de 6 à 37	de 12 à 75	de 22 à 141	de 33 à 225
Intensité Maxi (A)		0,10	0,10	de 0,10 à 0,30	de 0,10 à 0,30	de 0,10 à 0,60	de 0,20 à 0,90	de 0,30 à 1,50
Niveau de pression sonore* (dB(A))	Aspiration	de 16 à 32	de 20 à 35	de 27 à 44	de 28 à 44	de 30 à 46	de 33 à 49	de 41 à 57
	Rayonné	de 16 à 32	de 20 à 35	de 27 à 44	de 28 à 44	de 30 à 46	de 33 à 49	de 41 à 57
	Soufflage	de 16 à 31	de 21 à 37	de 28 à 45	de 29 à 46	de 32 à 48	de 34 à 50	de 39 à 55
Poids (kg)		1,7	1,8	3	3	4,1	6,2	8,4

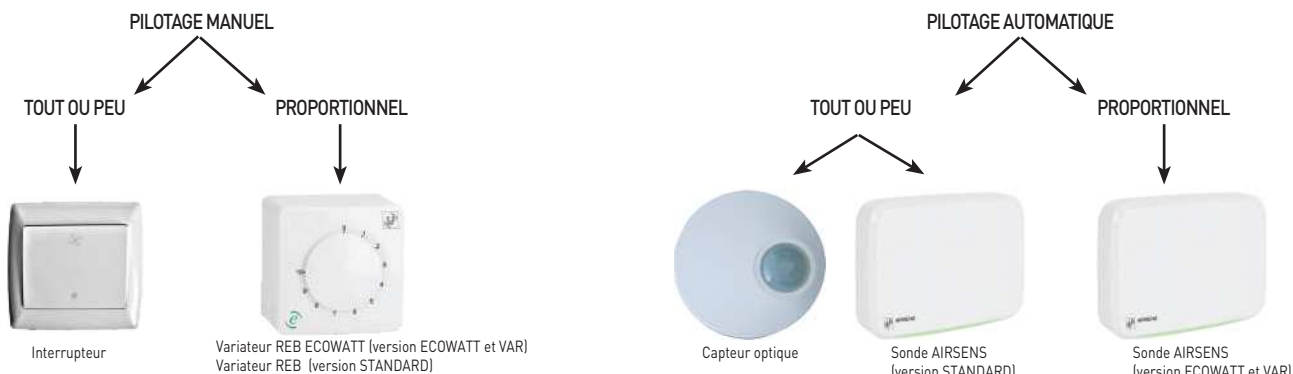
* Niveau de pression sonore mesurée à 3m en champ libre

VENTILATEURS DE CONDUIT HELICO-CENTRIFUGES

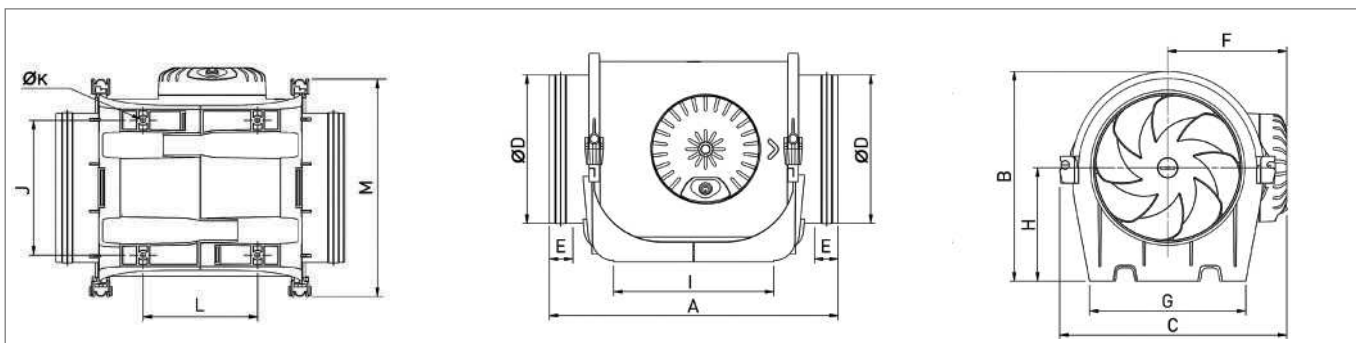
TD EVO

TERTIAIRE COLLECTIF

PILOTAGE GAMME TD EVO



DIMENSIONS (MM)



TD EVO	A	B	C	Ø D	E raccord	F	G	H	I	J	Ø K	L	M
TD EVO-100	302	181	201	97	28,5	107	133	100	168	100	4,5	89	189
TD EVO-125	302	191	221	122,5	28,5	117	132	100	172	104,5	4,5	91	209
TD EVO-150	326	221	240	147	25	126	165	120	170	142	5,5	121	229
TD EVO-160	306	221	240	157	25	126	165	120	170	142	5,5	121	229
TD EVO-200	346	238	263	197	28	137	190	124	211	161	5,5	161	253
TD EVO-250	390	289	306	247	40	159	230	155	231	194	7	182	295
TD EVO-315	485	353	371	312	40	192	278	188	317	242	7	206	358

FILTRES



TD EVO	CLASSIFICATION FILTRATION											
	EXTRACTION				INSUFFLATION							
	Caisson pour filtres		EN779 G4	ISO 16890 Coarse ≥ 60%	Caisson pour filtres à poches		EN779 M5	ISO 16890 ePM10 ≥ 75%	EN779 F7	ISO 16890 ePM1 ≥ 55%	EN779 F9	ISO 16890 ePM1 ≥ 75%
	Caisson filtre G4	Code	Filtre G4	Code	Filtre M5 à F7	Code	Filtre M5	Code	Filtre F7	Code	Filtre F9	Code
100	MFL-100 G4	973 699	MFR-100/125 /150/160 G4	973 705	MFL F 100 F	970 796	MFR-100/125 /150/160 M5	970 802	MFR-100/125 /150/160 F7	970 754	MFR-100/125 /150/160 F9	970 810
125	MFL-125 G4	973 700			MFL F 125 F	970 797						
150	MFL-150 G4	970 753			MFL F 150 F	970 753						
160	MFL-160 G4	970 669			MFL F 160 F	970 798						
200	MFL-200 G4	973 707	MFR-200 G4	973 707	MFL F 200 F	970 799	MFR 200 M5	970 803	MFR-200 F7	970 806	MFR-200 F9	970 418
250	MFL-250 G4	973 703	MFR-250 G4	973 708	MFL F 250 F	970 800	MFL 250 M5	970 804	MFL-250 F7	970 808	MFL-250 F9	970 811
315	MFL-315 G4	973 709	MFR-315 G4	973 709	MFL F 315 F	970 801	MFL 315 M5	970 805	MFL-315 F7	970 755	MFL-315 F9	970 814

TD EVO

ACCESSOIRES DE MONTAGE



TD EVO	Manchette souple M0	Code	4 plots antivibratiles		Prise d'air rejet façade	Code	Chapeau de toiture Tuile	Code	Chapeau de toiture Ardoise	Code
100	-	-	CHOC ISOL	990 001	APC-100	875 061				
125	MSF 125	872 414			APC-125	875 062	CT 125 Tuile	875 343	CT 125 Ardoise	875 345
150	-	-			-		CT 150/160 Tuile	872 085	CT 150/160 Ardoise	872 086
160	MSF 160	875 615			APC-160	875 063				
200	MSF 200	875 616			APC-200	874 636	CT 200 Tuile	870 075	CT 200 Ardoise	874 151
250	MSF 250	875 617			APC-250	874 474	CT 250 Tuile	870 707	CT 250 Ardoise	874 182
315	MSF 315	875 618			APC-315	875 064	CT 315 Tuile	870 891	CT 315 Ardoise	874 183

ACCESSOIRES ELECTRIQUES



TD EVO	Variateur de tension monophasé				Cde de vitesse à distance	Code	Sonde de Qualité d'air	Code	Capteur de présence	Code	Sonde de CO2 & température	Code	Sonde CO2 & humidité	Code
	Référence	Code	Référence	Code										
Selon application	Modèles TD EVO : jusqu'au 200 REB-1N	704 149	Modèle TD EVO VAR et TD EVO ECOWATT	700 181	CVF	708 767	AIRSENS CO2 AIRSENS COV AIRSENS RH REC. AIRSENS RF AIRSENS RF CO2 AIRSENS RF COV AIRSENS RF RH	700 131 700 135 700 132 700 141 700 142 700 143 700 144	CPTA/S	700 072	SC02-A SC02-AA SC02-G	700 107 700 109 700 110	SHUR Montage ambiance SHUR Montage Gaine	700 073 700 276
	TD EVO : Modèles 250 et 315 REB-2,5	704 177	REB ECOWATT											