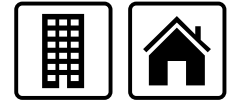


Entrées d'air et grilles d'aération

Entrées d'air hygroréglables



Système hygroréglable

DESCRIPTION

- Dans un système de VMC hygroréglable B, le débit d'air est régulé automatiquement selon le taux d'humidité des pièces et donc en fonction des besoins réels de ventilation du bâtiment.

HYGRO A

- Avis Technique 14.5/17-2266 & 14.5/17-2267.
- Type de chauffage : électricité, gaz (chaudière ventouse) ou autre indépendant de la VMC et climatisation et/ou chauffage gainable.

HYGRO B : BAHIA

- Avis Technique 14.5/17-2266 & 14.5/17-2267.
- Type de chauffage : électricité, gaz (chaudière ventouse) ou autre indépendant de la VMC.

HYGRO GAZ

- HYGRO A GAZ : du F1 au F3.
- HYGRO B GAZ : du F4 au F6 et plus.
- Avis Technique 14.5/17-2266 & 14.5/17-2267.
- Type de chauffage : chaudière raccordée à la VMC.

DOMAINE D'APPLICATION

- Ventilation Mécanique Contrôlée Hygroréglable.
- Habitat collectif et Maison individuelle.
- Neuf et rénovation.

EXIGENCES AÉRAULIQUES

- Aldes possède des Avis Techniques pour ses systèmes en Habitat (14.5/17-2266 & 14.5/17-2267) et en Hôtel (N° AT 14.5/16-2185). Les entrées d'air sont à installer en respectant les tableaux ci-contre.
- Dans les tableaux ci-contre :
 - EH correspond à EHL, EHB², EHC ou EHT.
- Module d'entrée d'air correspond au module (m³/h) sous 20 Pa : entrée d'air fixe ou autoréglable.

DIMENSIONNEMENT AÉRAULIQUE

HYGRO B en Habitat Individuel et Collectif

Type logement	Nombre entrée d'air hygroréglable (EH)	
	Séjour	Chambre
F1	2 EH	-
F2	1 EH	1 EH
F3		
F4		
F5		
F6		
F7		

HYGRO A en Habitat Individuel et Collectif

Type logement	Module d'entrée d'air	
	Séjour	Chambre
F1	2 x 45	-
F2	2 x 30	30
F3		
F4		
F5	45	22
F6		
F7		

HYGRO A en Hôtel

Type de chambre	Type de sanitaire	Module d'entrée d'air
2 personnes	Bain avec WC commun	30
	Bain et WC séparé	45
3 personnes	Bain avec WC commun	45
	Bain et WC séparé	2 x 30
4 personnes	Bain avec WC commun	2 x 30
	Bain et WC séparé	2 x 45

HYGRO GAZ en Habitat

Type logement	Module d'entrée d'air	
	Séjour	Chambre
F1	2 x 45	-
F2	2 x 30	30
F3		
F4		
F5	45	22
F6		
F7		

COULEURS

Ci-dessous les couleurs disponibles de nos entrées d'air. Autres couleurs : sur demande.

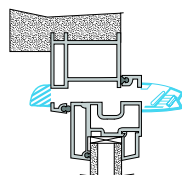
Couleurs							
Blanc RAL 9016	Anthracite RAL 7016	Alu RAL 7035	Noir RAL 9005	Marron RAL 8017	Chêne RAL 8003	Chêne clair RAL 1011	Ivoire RAL 1013

Entrées d'air et grilles d'aération

Entrées d'air hygroréglables



EHB²



LES + PRODUITS

- Design innovant et intégration discrète.
- Facilité de mise en oeuvre.
- Aucune vis de fixation apparente.
- Jet d'air vers le plafond.

CONFORMITÉ(S)

- Avis technique N°14.5/17-2266 & 14.5/17-2267.
- Certification QB : 05/02-CHY1-2267 et 05/02-CHY1-2266.
- Eligible au CEE : fiche opération n° BAR-TH127.

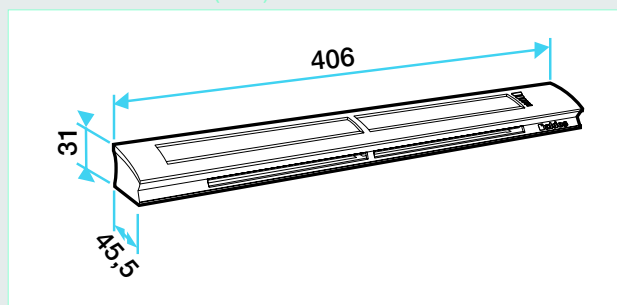
DESCRIPTION

- Entrée d'air Hygroréglable pour Menuiserie

DOMAINE D'APPLICATION

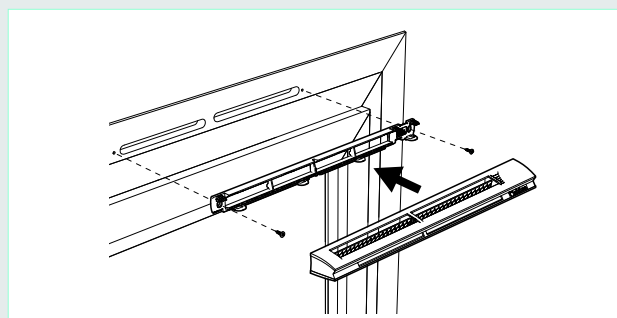
- Fente double : 2 x (172 x 12) mm.
- Fente simple : (250 x 15) mm ou (250 x 12) mm.

ENCOMBREMENT (mm)



Entraxe : 372 mm

MISE EN ŒUVRE



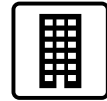
GAMME

Module m ³ /h	Section cm ²	Désignation	Dnew (Ctr) dB	Couleur	Référence	Prix	Famille de remise
6-44	4-31	EHB ²	-	Blanc	11014233	30,9	5
			-	Chêne	11014234	34,1	5
			-	Chêne clair	11014232	34,1	5
			-	Ivoire	11014231	34,1	5
			-	Alu	11014236	34,1	5
			-	Marron	11014235	34,1	5
			-	Anthracite	11014137	34,1	5
			-	Noir	11014237	34,1	5
		Kit EHB ²	34	Blanc	11014238	32,9	5

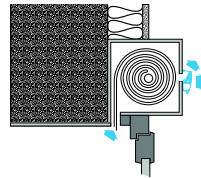
Kit EHB² = EHB² + auvent standard

Entrées d'air et grilles d'aération

Entrées d'air hygroréglables



EHC



LES + PRODUITS

- Spécialement conçue pour les coffres de volets roulants.
- Le design ultra compact.
- Facilité de mise en oeuvre.
- Jet d'air vers le plafond.
- S'installe également sur les fenêtres.

CONFORMITÉ(S)

- Avis technique N°14.5/17-2266 & 14.5/17-2267.
- Certification QB : 05/02-CHY1-2267 et 05/02-CHY1-2266.
- Eligible au CEE : fiche opération n° BAR-TH127.

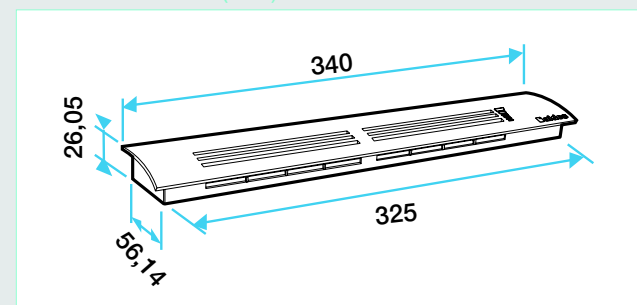
DESCRIPTION

- Entrée d'air hygroréglable pour coffres de volets roulants.

DOMAINE D'APPLICATION

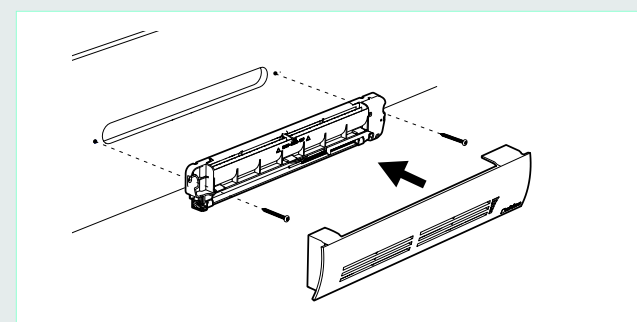
- Mortaise fente simple : (250 x 20) mm.
- Fixation sur coffre de volet roulant.
- Fixation sur fenêtre.

ENCOMBREMENT (mm)



EHC entraxe : 311 mm

MISE EN ŒUVRE



GAMME

Module m³/h	Section cm²	Désignation	Dnew (Ctr) dB	Couleur	Référence	Prix	Famille de remise
6-44	4-31	EHC	34	Blanc	11014250	40	5

ACCESSOIRES

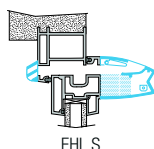
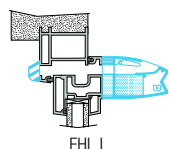
Désignation	Référence	Prix	Famille de remise
Manchon d'étanchéité EHC	11014251	10,3	5
Joint d'étanchéité EHC	11014252	4,9	5

Entrées d'air et grilles d'aération

Entrées d'air hygroréglables



EHL



LES + PRODUITS

- Design innovant et intégration discrète.
- Facilité de mise en oeuvre.
- Aucune vis de fixation apparente.
- Jet d'air vers le plafond.
- Isolement de 38 à 42 dB.

CONFORMITÉ(S)

- Certification QB : 05/02-CHY1-2267 et 05/02-CHY1-2266.
- Avis technique N°14.5/17-2266 & 14.5/17-2267.
- Eligible au CEE : fiche opération n° BAR-TH127.

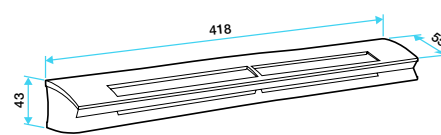
DESCRIPTION

- Gammes hygroréglable : EHL (S : socle standard ou L : socle acoustique).
- Isolement + 3 à 4 dB avec auvent menuiserie acoustique extérieur (voir Entrées d'air : accessoires)

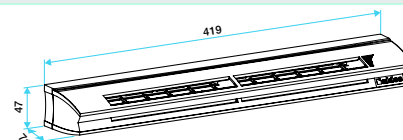
DOMAINE D'APPLICATION

- Fixation sur mortaise fente double : 2 x (172 x 12) mm.

ENCOMBREMENT (mm)



EHL S entraxe : 370 mm



EHL L entraxe : 370 mm

GAMME

Module m³/h	Section cm²	Désignation	Schéma	Dnew (Ctr) dB	Couleur	Référence	Prix	Famille de remise
6-44	4-31	EHL S	-	-	Blanc	11014060	38,4	5
			-	-	Alu	11014061	46,5	5
			-	-	Noir	11014062	46,5	5
			-	-	Marron	11014063	46,5	5
			-	-	Chêne	11014064	46,5	5
			-	-	Ivoire	11014065	46,5	5
			-	-	Chêne clair	11014088	46,5	5
		EHL L	-	-	Anthracite	11014139	46,5	5
			-	-	Blanc	11014066	46,9	5
			-	-	Alu	11014067	58,5	5
			-	-	Noir	11014068	58,5	5
			-	-	Marron	11014069	58,5	5
			-	-	Chêne	11014070	58,5	5
			-	-	Ivoire	11014071	58,5	5
-	-	Chêne clair	11014129	58,5	5			
-	-	Anthracite	11014138	58,5	5			
-	-	Kit EHL S	EHL S	38	Blanc	11014084	39,8	5
-	-	Kit EHL L	EHL L	39	Blanc	11014085	48,3	5

Kit EHL = EHL + auvent standard.

Acoustique : selon rapport CETIAT n° 1014251-1.

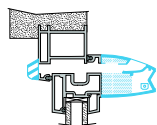
L'avis Technique et les certificats indiquent des valeurs minimales demandées lors de la certification soit configuration EHL S = 37 dB, EHL L = 39 dB.

Entrées d'air et grilles d'aération

Entrées d'air hygroréglables



EFL



EFL L

DESCRIPTION

- Gamme fixe : EFL (L : ajout de mousse acoustique)
- EFL réglable : une même entrée d'air permet d'obtenir tous les débits fixes de l'Avis Technique.

DOMAINE D'APPLICATION

- Fixation sur mortaise fente double : 2 x (172 x 12) mm.

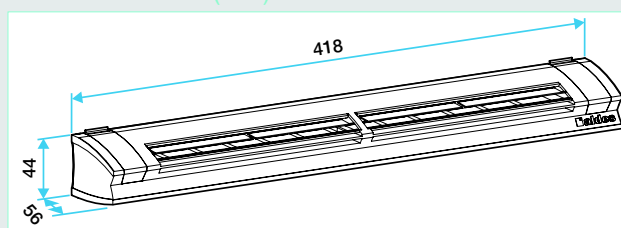
LES + PRODUITS

- Design innovant et intégration discrète.
- Facilité de mise en oeuvre.
- Aucune vis de fixation apparente.
- Jet d'air vers le plafond.
- Isolement de 38 à 42 dB.

CONFORMITÉ(S)

- Certification QB : 05/02-CHY2-2267, 05/02-CHY2-2266 et 05/02-CHY2-2185.
- Avis technique N°14.5/17-2266 & 14.5/17-2267.
- Eligible au CEE : fiche opération n° BAR-TH127.

ENCOMBREMENT (mm)



EFL L entraxe : 370 mm

GAMME

Module m³/h	Section cm²	Désignation	Schéma	D _{new} (Ctr) dB	Couleur	Référence	Prix	Famille de remise
22-30-45	16-21-32	EFL L	-	-	Blanc	11014102	22,5	5
			-	-	Alu	11014103	34,2	5
			-	-	Noir	11014104	34,2	5
			-	-	Marron	11014105	34,2	5
			-	-	Chêne	11014106	34,2	5
			-	-	Ivoire	11014107	34,2	5
			-	-	Chêne clair	11014135	31,2	5
			-	-	Anthracite	11014140	34,2	5
		Kit EFL 20-30-45	EFL L	39	Blanc	11014101	28,7	5

Kit EFL = EFL + auvent standard.

Acoustique : selon rapport d'essai CETIAT n°1014251-1.

L'Avis Technique et les certificats indiquent des valeurs minimales demandées lors de la certification soit : configuration EFL L = 39 dB.

Entrées d'air et grilles d'aération

Entrées d'air hygroréglables



EHT



Ventilation résidentielle

LES + PRODUITS

- Mise en oeuvre simple.
- Haute performance acoustique.

CONFORMITÉ(S)

- Rapport d'essai CSTB n° CV03-027/AC02-165.
- Certification QB : 05/02-CHY1-2267, 05/02-CHY1-2266 et 05/02-CHY2-2185.
- Avis technique N°14.5/17-2266 & 14.5/17-2267.
- Eligible au CEE : fiche opération n° BAR-TH127.

GAMME

Module m ² /h	Désignation	Référence	Prix	Famille de remise
GAMME FIXE : EFT				
22	EFT 22	11014118	50	5
30	EFT 30	11014119	50	5
45	EFT 45	11014120	50	5
GAMME HYGRO : EHT				
6-44	EHT 6-44	11014116	86,7	5

DESCRIPTION

- Entrée d'air hygroréglable idéale pour une mise en oeuvre en traversée de mur.
- Différents accessoires EHT permettent d'améliorer sa performance acoustique. (voir tableau ci-contre)
 - 1) Entrée d'air EHT.
 - 2) Mousse acoustique pour conduit circulaire. Existe en Ø 100 mm et Ø 125 mm.
 - 3) Tube circulaire de traversée de mur. Pour le Ø 125 mm utiliser le fût EHT/PVC Ø 125 de part et d'autre du tube.
 - 4) & 6) Auvent extérieur.
 - 5) Mousse acoustique pour auvent extérieur.

DOMAINE D'APPLICATION

- Entrée d'air hygroréglable acoustique.

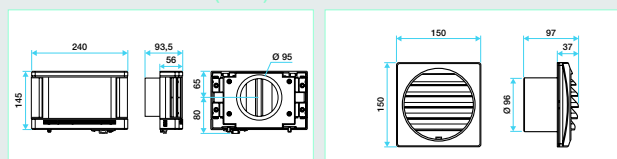
MISE EN ŒUVRE

- En traversée de mur.
- EHT se met en oeuvre sur un manchon circulaire.
- Raccordement sur PVC sanitaire 125, utiliser le fût Roll'IN, D125.

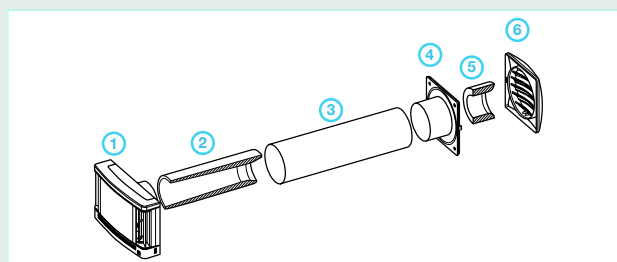
ACCESSOIRES

Désignation	Référence	Prix	Famille de remise
Tube Ø 100mm, L350mm	11014121	10,6	5
Auvent extérieur	11014122	20,6	4
Mousse acoustique auvent	11014123	12,1	4
Mousse acoustique Ø 100	11014124	24	4
Mousse acoustique Ø 125	11014125	24	4
Fût EHT / PVC Ø 125	11014126	8,9	5
Tube Ø 100mm, L500mm	11014128	25,1	5
Limiteur débit EHT Ø100 mm	11014145	30,3	5
Limiteur débit EHT adapt. Ø125 mm	11014146	27,1	5
Filtre anti-moustique EHT	11014147	10,8	5

ENCOMBREMENT (mm)



CARACTERISTIQUE ACOUSTIQUE



* Utiliser un tube PVC Ø 125 mm standard.

Dnew (Ctr) (dB)	(1)	Composition					
		Mousse acoustique tube (2)		Tube circulaire (3) + fût 11014126 si Ø125mm		Mousse auvent (5)	Auvent (4) & (6)
	EHT/ EFT	Ø100	Ø125	Ø100	Ø125		
		11014124	11014125	11014121	*	11014123	11014122
38	1			1		1	1
40	1	1		1			1
43	1	1		1		1	1
45	1		1		1		1
48	1		1		1	1	1

MISE EN ŒUVRE

