

LE DESIGN

Relaxez-vous et profitez du confort

Être leader nous amène à innover pour toujours proposer à nos clients les meilleures solutions en ventilation. Grâce à UNELVENT S&P, allier les technologies les plus performantes au design le plus pointu est aujourd'hui une réalité.

Pour certains objets techniques, comme les aérateurs, le succès du design est de rendre l'objet le plus discret possible : discret à l'oeil et discret à l'oreille.

La forme carrée de la façade du Silent Design rappelle parfaitement le carrelage des pièces où il est en général installé. De plus, sa légère courbure le rend agréable à l'oeil qui se porte sur lui.

Et le bruit étonnamment faible du moteur participe au design de l'appareil, en permettant une parfaite quiétude.

Choisir son ambiance

Grâce aux réglettes de façade interchangeable, votre client pourra choisir son ambiance :

- Discrète avec la bleue, rappelant la couleur de l'eau
 - Assortie à la décoration et ses objets, avec les 3 autres couleurs.
- Vous changez la décoration, en un clic, vous changez la réglette.



SILENT-100 Design

LA GAMME

Type	Niveau de pression sonore dB(A)	Puissance absorbée maxi (W)	Débit maxi (m3/h)	Tension (V) / 50 Hz	Indice de Protection	Classe électrique	Poids (Kg)
Silent-100 Design	26,5	8	85	230	IP 45	II	0,65

Modèles	CZ	CRZ	CHZ
Roulements à billes	X	X	X
Temporisation réglable		X	X
Hygrostat réglable			X
Témoin lumineux de marche	X	X	X
Clapet anti retour	X	X	X
Codes	403 500	403 501	403 502

La technologie SILENCE



Avenue de la Côte Vermeille - ZI - 66300 THUIR
Tél. 04 68 53 02 60 - Fax. 04 68 53 16 58
spfrance@solerpalau.com · www.solerpalau.fr



Aérateur design ultra-silencieux



SILENT-100
Design



ESTHÉTIQUE
CONFORT
PERFORMANCE

Absolument silencieux
26,5 dB(A)

INSTALLEZ LE SILENCE

La technologie au service du confort et du design

Les aérateurs de la gamme SILENT sont le fruit d'un long travail du Département Recherche, Développement et Innovation S&P, afin de répondre à l'une des principales demandes du marché : Assainir l'air au maximum avec le moins de bruit possible.

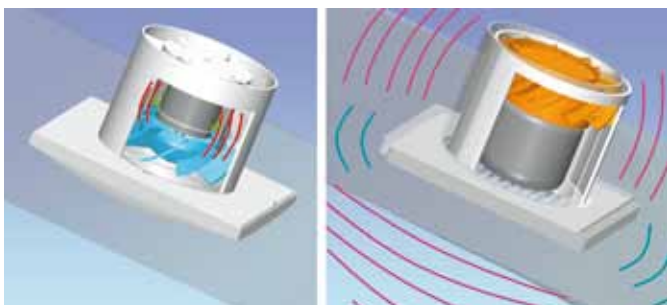
Avec la gamme *SILENT Design*, Soler & Palau avance dans l'innovation en aérateurs de salles de bains et toilettes :



- Design étudié et sobre
- Silence remarquable
- Consommation minimum

Soler & Palau et sa filiale UNELVENT S&P réaffirment ainsi leur position de leader.

Le concept développé par Soler & Palau permet l'absorption des vibrations produites par le moteur à l'intérieur de l'aérateur et évite qu'elles ne se transmettent. De cette façon, les bruits générés par les vibrations sont supprimés.



Le SILENT-100 absorbe les vibrations.

L'aérateur traditionnel transmet les vibrations autour de lui.

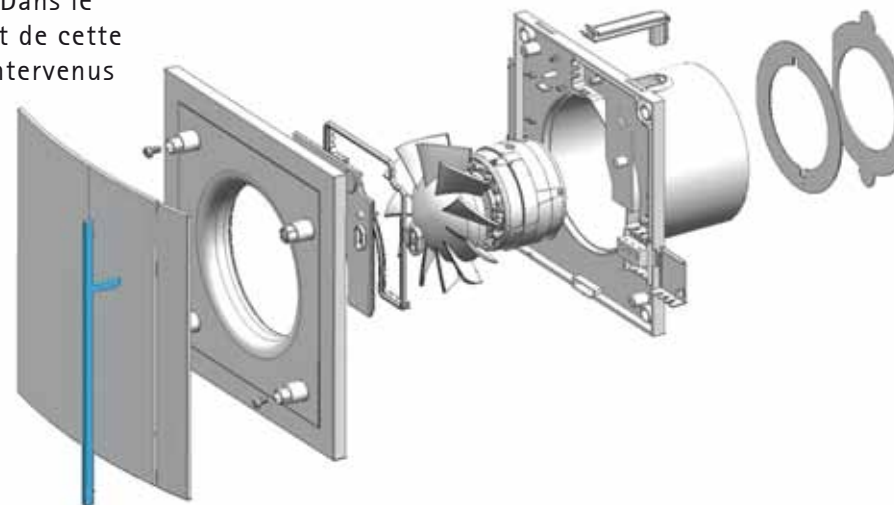
Le silence pour la qualité de vie : 26,5 dB(A)

Pour obtenir une réduction substantielle du bruit, un important travail de recherche en design aérodynamique a été nécessaire à la conception de l'hélice, de la grille, du pavillon d'aspiration, des directrices et de l'obturateur de sortie.



Tout dans le *SILENT Design* est conçu pour offrir un plus grand confort. Dans le développement de cette gamme sont intervenus des systèmes jamais utilisés auparavant

pour un aérateur de salles de bains, tel que le support antivibratile, breveté par S&P, utilisant une injection en bimatériau, permettant d'obtenir un support à la fois résistant et capable d'absorber les vibrations générées par le moteur.

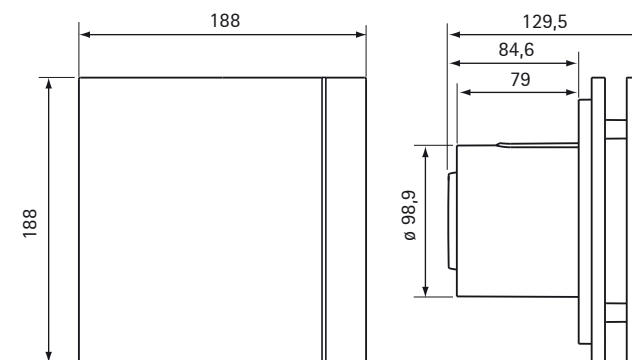


Seulement 8 Watts

Les prestations élevées des aérateurs de la gamme *SILENT Design* sont obtenues avec une consommation de seulement 8 W, donnant le meilleur ratio débit/consommation qu'on puisse trouver sur le marché. Ainsi, jusqu'à 40% d'énergie consommée en moins diminue la production de gaz à effet de serre.



Dimensions (mm)



Courbe caractéristique

