



+ LES PLUS

- Clapets certifiés NF
- Raccordement circulaire
- Agréés coupe-feu 2 heures sous 500 Pa

✓ APPLICATIONS

- Destinés au compartimentage en cas d'incendie, permettant ainsi d'isoler la zone sinistrée en ERP et IGH
- Dispositif Actionnés de Sécurité (DAS) autocommandés ou télécommandés destinés à restituer le degré coupe-feu réglementaire au droit d'une paroi traversée par un conduit de ventilation
- Certifiés NF par le CNMIS conformément à la norme NF-S 61-937

✓ GAMME

- CAF LZ5 CDFC : Ø 125 à 450 mm, corps circulaire
- CAF LZ5 : Ø 100 à 450 mm, corps circulaire

✓ CARACTERISTIQUES GÉNÉRALES

- Corps circulaire en tôle d'acier galvanisé
- lame en matériau réfractaire sans amiante
- Joint intumescent d'étanchéité à chaud
- Joint d'étanchéité à froid

✓ CODIFICATIONS

Clapets coupe feu avec contact début et fin de course pour traversée de mur ou dalle béton

Ø (mm)	Référence	Code
125	CAF-LZ5-CDFC 125	860 600
160	CAF-LZ5-CDFC 160	860 601
200	CAF-LZ5-CDFC 200	860 602
250	CAF-LZ5-CDFC 250	860 603
315	CAF-LZ5-CDFC 315	860 604
355	CAF-LZ5-CDFC 355	860 605
400	CAF-LZ5-CDFC 400	860 606
450	CAF-LZ5-CDFC 450	860 607

Clapets coupe feu pour traversée de mur ou dalle béton

Ø (mm)	Référence	Code
100	CAF-LZ5/100	861 566
125	CAF-LZ5/125	861 567
160	CAF-LZ5/160	861 568
200	CAF-LZ5/200	861 569
250	CAF-LZ5/250	861 570
315	CAF-LZ5/315	861 571
355	CAF-LZ5/355	861 572
400	CAF-LZ5/400	861 573
450	CAF-LZ5/450	861 574

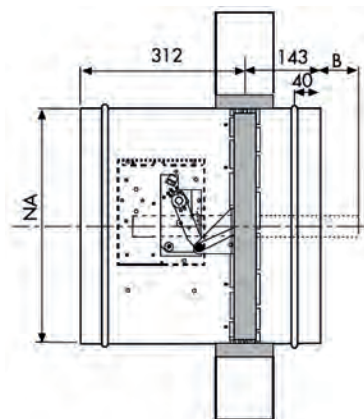
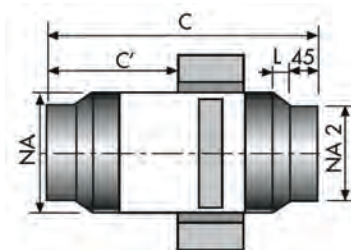
Options en complément des CAF-LZ5-CDFC

Référence	Code	Version
CDC	716 849	Début de course
CFC	716 848	Fin de course
CDFC	716 850	Début et fin de course
		Servomoteur
SERVOMOTEUR	863 672	24/48V

Accessoires livrés, montés en complément des CAF-LZ5/Ø

Référence	Code	Version
		Emission 24V (3,5 W)
VE 24-CDFC-MR	716 863	Début et fin de course + MR
		Rupture 24V (3,5 W)
VR 24-CDFC-MR	716 916	Début et fin de course + MR
		Emission 48V (1,6 W)
VE 48-CDFC-MR	716 917	Début et fin de course + MR
		Rupture 48V (1,6 W)
VR 48-CDFC-MR	716 918	Début et fin de course + MR
		Fusible
FUSIBLE CAF	862 084	Fusible de remplacement

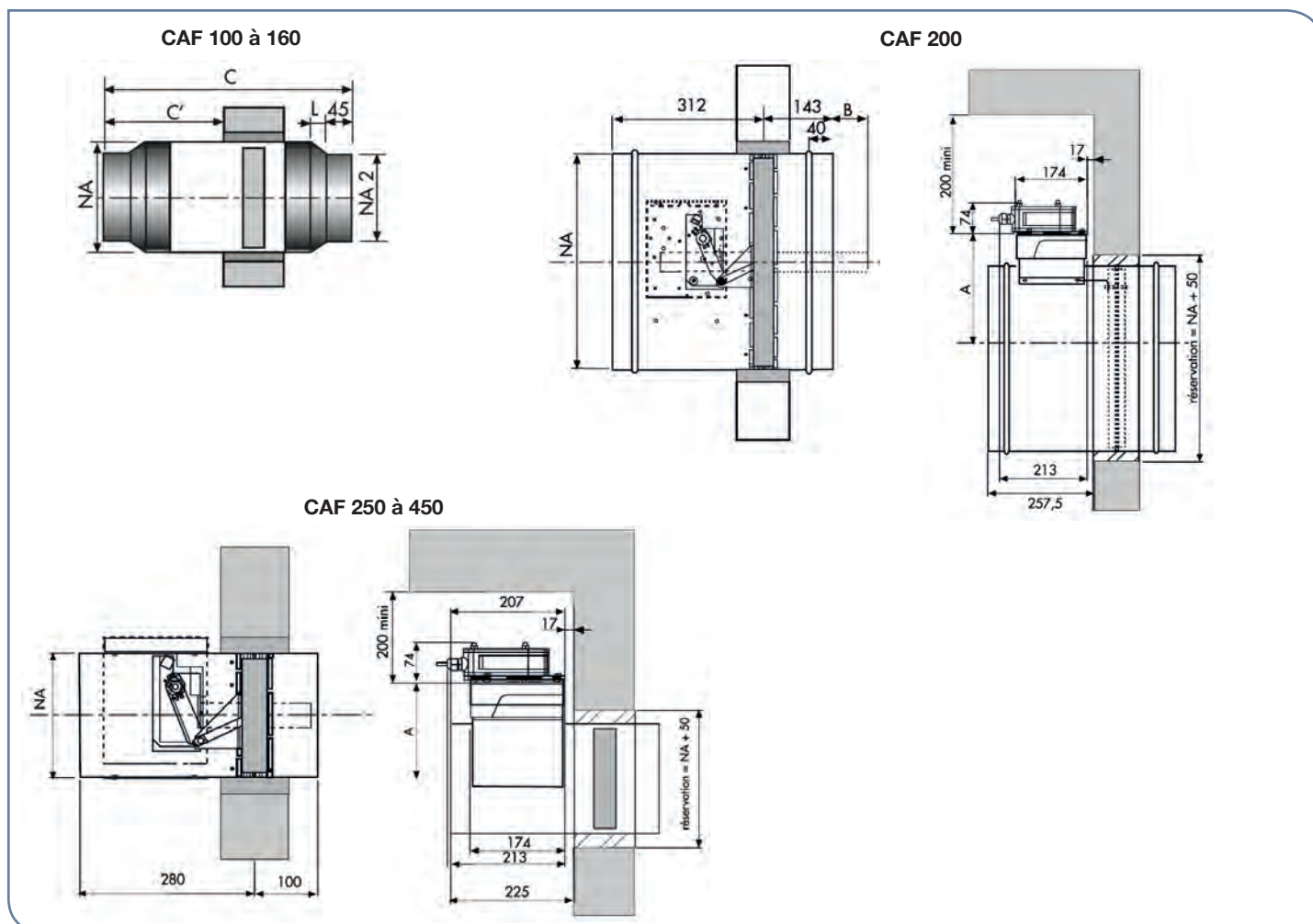
✓ DIMENSIONS (MM)



CAF LZ5

Clapet
Coupe-Feu 2h

✓ DIMENSIONS (MM)



Ø NA	Ø NA2	L	C	C'	A	B	Poids (Kg)	Section (dm2)	K coef. de résidence
200	100	110	600	335	165		7	2.15	0.423
200	125	110	574	322	165		7	2.15	0.423
200	160	60	540	305	165		7	2.15	0.423
200					165		6	2.15	0.3642
250					190		7	3.67	0.3295
315					222	6	9	6.23	0.1379
355					242	25	10	8.13	0.3091
400					265	48	11	10.58	0.3025
450					290	72	13	12.67	0.2979