

# AÉRATION

Aérateurs mur & plafond



## DESIGN 12 V

Efficacité & Élégance

- Version basse tension : 12 V (transfo inclus)
- Façade lisse, compact
- Clapet anti-retour de série
- Fonctionnement en continu ou périodique
- Installation mur ou plafond
- Pour renouvellement d'air de 88 à 265 m<sup>3</sup>/h

# AÉRATION

Aérateurs mur & plafond

## DESIGN 12 V



### DESCRIPTION

- Fonctionnement en continu ou périodique pour renouveler principalement l'air des pièces humides (salles de bains, douches, WC, cuisine, cellier, buanderie) et autres pièces.
- Montage en traversée de mur ou sur conduit (rejet vers l'extérieur direct, circuit court)
- Compatible avec les conduits de Ø 100 et 125 mm.

### MISE EN ŒUVRE

- L'aérateur est monté directement sur le conduit de ventilation.
- Il est conseillé d'utiliser des colliers de serrage pour le maintien de la gaine sur le produit.
- Se fixe au mur par des vis.
- Convient aussi pour une installation au plafond.
- Transformateur 220/12V fourni.
- Prévoir une grille de rejet en façade.

### VERSIONS

Manuel :

**Version Clapet anti-retour de série (K) :**

L'aérateur peut être commandé par un interrupteur indépendant ou celui de l'éclairage (non fourni).

Automatique :

**Version Capteur d'hygrométrie + Timer (KTH) :**

si le niveau d'humidité dans la pièce dépasse le seuil du capteur (réglable de 60 à 90%), l'aérateur se met automatiquement en marche et fonctionne jusqu'à ce que le niveau d'humidité soit redescendu au niveau standard. Ensuite, l'aérateur continue de fonctionner sur la durée définie par le timer, puis s'éteint.

### CONSTRUCTION

- Design moderne et esthétique.
- Le boîtier et rotor de haute qualité plastique ABS durable, résistant aux UV.
- La conception de la turbine permet une efficacité élevée et une longue durée de vie de l'aérateur.
- Indice de protection IP 34.
- Clapet anti-retour de série, spécialement conçu pour éviter le retour d'air et les pertes de chaleur pendant l'arrêt de l'aérateur.

### MOTEUR

- Moteur à faible consommation électrique.
- Conçu pour fonctionner en continu et ne nécessite pas d'entretien.
- Equipé d'une protection thermique.

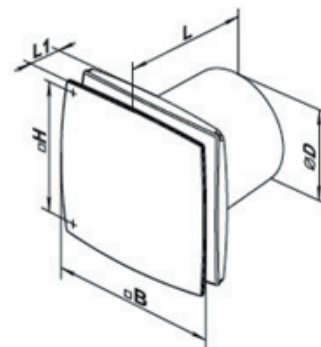
# AÉRATION

Aérateurs mur & plafond

DESIGN 12 V

## DIMENSIONS (MM)

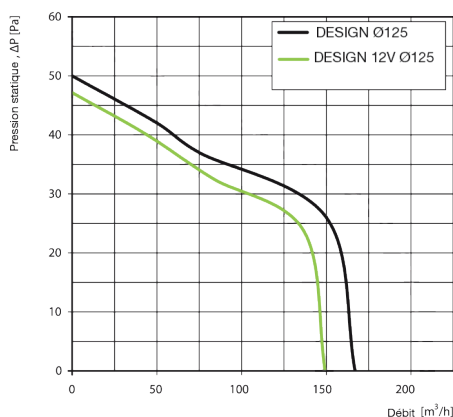
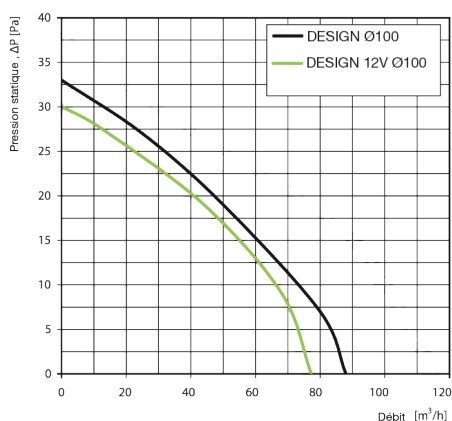
	Ø D	B	H	L	L1
DESIGN 100 - 12 V	100	152	120	126	30
DESIGN 125 - 12 V	125	177	140	135	34



## CARACTÉRISTIQUES TECHNIQUES

	DESIGN 100 - 12 V	DESIGN 125 - 12 V
Diamètre	Ø 100 mm	Ø 125 mm
Tension à 50 Hz	12 V	
Consommation électrique	14 W	16 W
Intensité	1,5 A	1,7 A
Vitesse de rotation	2200 tr/min	2300 tr/min
Débit maxi	77 m <sup>3</sup> /h	149 m <sup>3</sup> /h
Niveau sonore	32 dB(A)	33 dB(A)
Poids	0,59 kg	
Isolation	IP 34	

## CARACTÉRISTIQUES AÉRAULIQUES



## GAMME & RÉFÉRENCES

		K	KTH
DESIGN 100 - 12V	Ø 100	549021	549023
DESIGN 125 - 12V	Ø 125	549030	549032