



HA 600/700 N

Hotte



Fig. 1

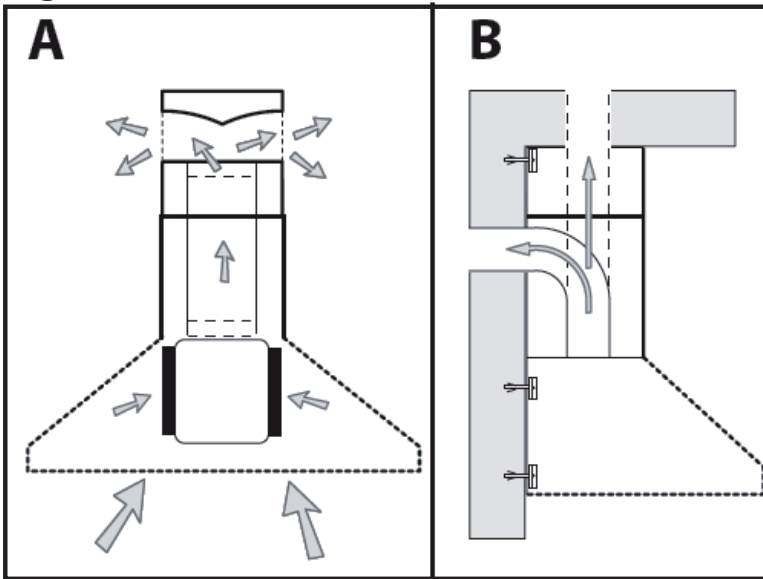


Fig. 2

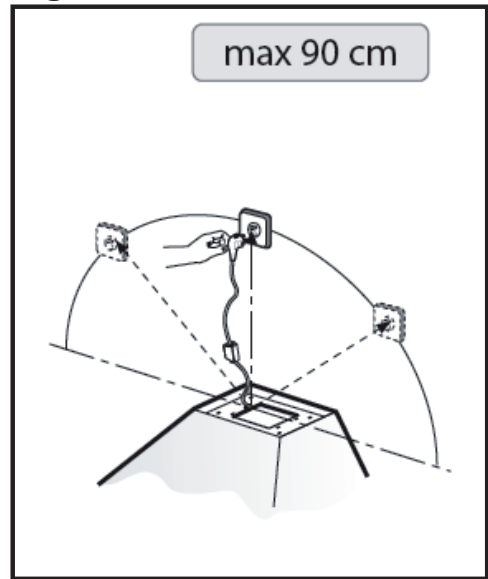


Fig.3

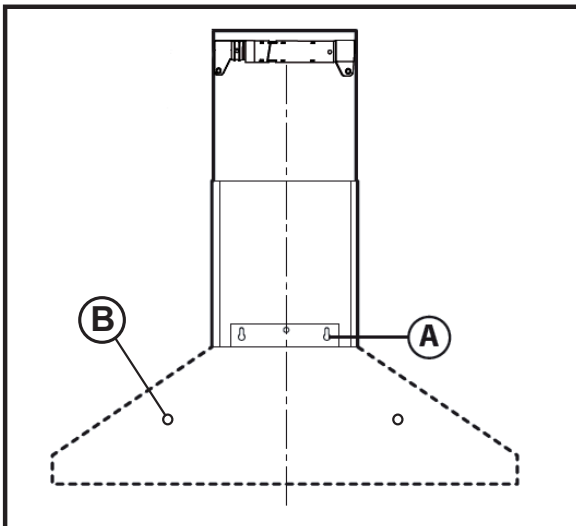


Fig.4

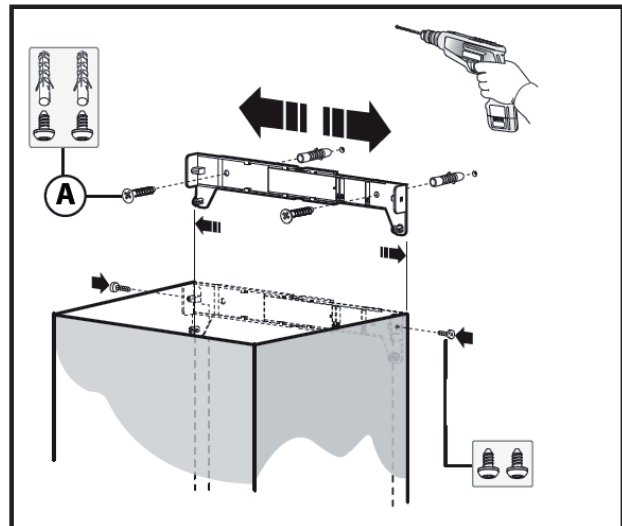


Fig.5

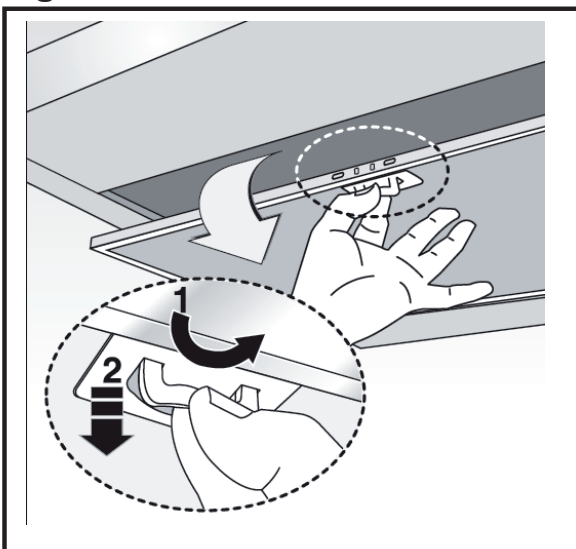


Fig.6

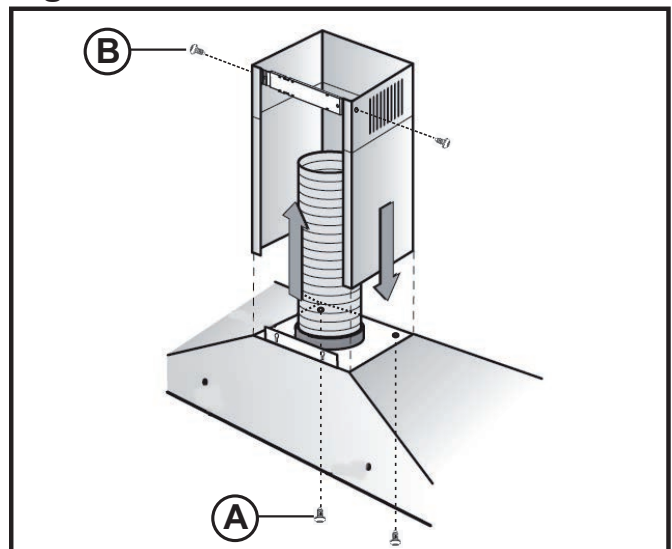


Fig.7

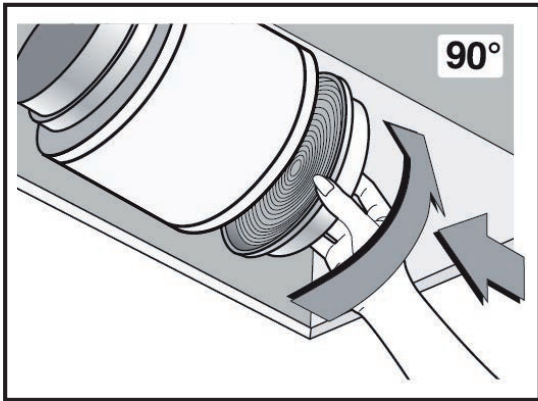


Fig.8

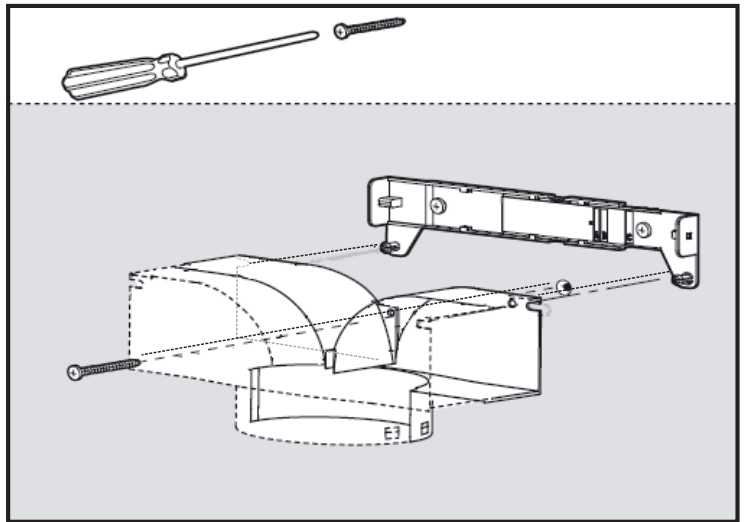


Fig.9

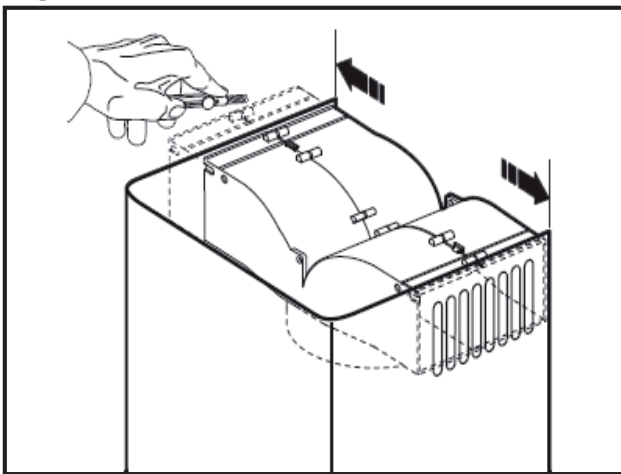


Fig.10

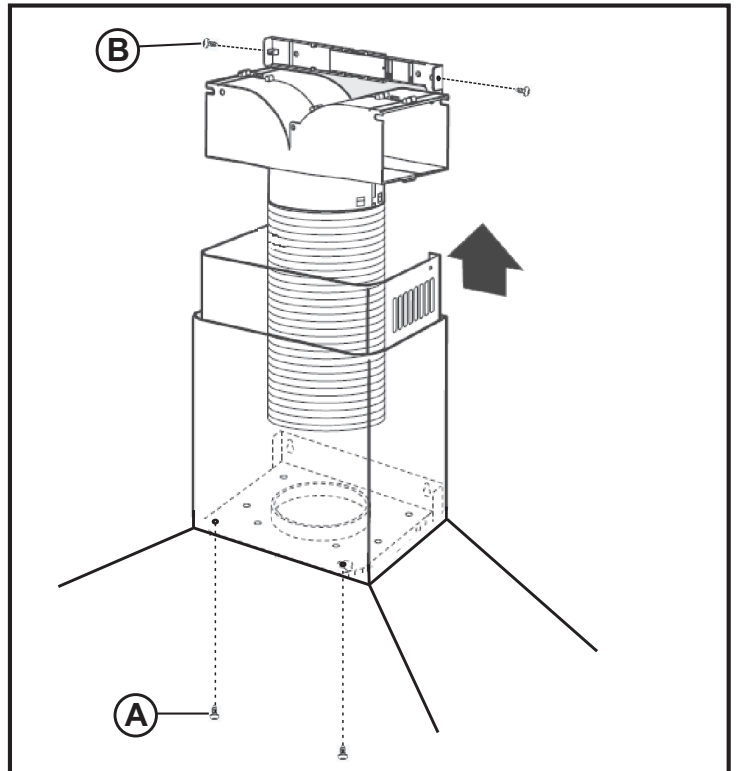


Fig.11

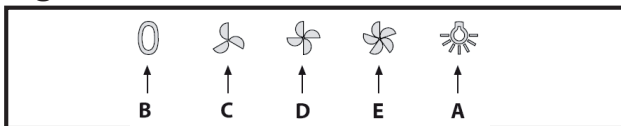


Fig.12



HA-600 / 700 / 900 N (BLANCHE/ INOX)

GÉNÉRALITÉS

Lire attentivement ces instructions avant de monter le groupe et les conserver. Il contient des indications importantes concernant votre sécurité au cours de l'installation, de l'utilisation et de l'entretien de ce produit. Les conserver pour pouvoir les consulter à tout moment. Ce groupe a été totalement fabriqué en conformité avec les Normes de la **CE**.

Cet appareil a été conçu comme groupe encastrable avec commandes électriques (évacuation de l'air vers l'extérieur). Il est recommandé de faire installer l'appareil par un professionnel qualifié

Ce groupe a été conçu pour une utilisation suivant deux modalités :

- .- Recyclage – **Fig.1A** (recyclage de l'air vers l'intérieur avec des filtres au charbon actif)
- .- Extraction – **Fig.1B** (évacuation de l'air vers l'extérieur)

1.- RECOMMANDATIONS DE SÉCURITÉ ET INSTALLATION

- Ne pas raccorder la hotte sur le même conduit que celui servant à l'évacuation des gaz brûlés d'une chaudière (gaz, fuel, charbon etc...) ou autres appareils à combustion alimentés par une énergie non électrique.
- Si la hotte fonctionne simultanément dans la même pièce avec un brûleur/ une chaudière / un poêle / un four, etc., vérifier que l'entrée d'air neuf extérieur dans la pièce est correctement dimensionnée pour assurer une bonne combustion. Cette entrée d'air neuf ne doit pas pouvoir être obstruée.
- Pour les évacuations vers l'extérieur, respecter les règles en vigueur dans le pays où est installée la hotte.
- S'assurer que le conduit d'évacuation est propre et non obstrué.
- Pour une efficacité optimum de la hotte, utiliser un conduit le plus court possible en évitant les coudes et obturations.
S'il est utilisé un conduit flexible, le tendre au maximum.
- En cas d'utilisation de plusieurs conduits emboîter les uns dans les autres, la partie supérieure doit être femelle et la partie inférieure male.
- Ne pas manipuler les filtres lorsque l'extraction est en fonctionnement.
- Ne pas toucher les lampes après une utilisation prolongée de l'appareil.
- Ne pas flamber les aliments directement sous la hotte.
- Éviter l'utilisation de feux libres, ils peuvent endommager la hotte et provoquer un incendie.

- Surveiller en permanence les plats frits afin d'éviter que l'huile chaude prenne feu.
- Même si la hotte est fournie avec un interrupteur, la ligne électrique devra prévoir un interrupteur omnipolaire ayant une ouverture entre contacts d'au moins 3 mm, bien dimensionné par rapport à la charge (en incluant l'extracteur déporté) et conforme aux normes en vigueur.
- Cet appareil peut être utilisé par des enfants âgés de 8 ans et plus et par des personnes dont les capacités physiques, sensorielles ou mentales sont réduites ou des personnes dénuées d'expérience ou de connaissance, sauf si elles ont pu bénéficier, par l'intermédiaire d'une personne responsable de leur sécurité, d'une surveillance ou d'instructions préalables concernant l'utilisation de l'appareil.
- Les enfants doivent être surveillés pour être sûrs qu'ils ne jouent pas avec le produit.
- Avant toute opération de maintenance ou d'entretien, toujours débrancher l'alimentation électrique de la hotte.
- Ne jamais monter de lampe d'une puissance supérieure à celle indiquée. Toujours utiliser le même type de lampe que celles installées d'origine.
- Si les opérations de nettoyage ne sont pas réalisées dans le respect des instructions de « UTILISATION ET ENTRETIEN », il existe un risque d'incendie.
- Le nettoyage et l'entretien à réaliser par l'utilisateur ne doivent pas être réalisés par des enfants sans surveillance.

LE FABRICANT NE SERA PAS RESPONSABLE DES DOMMAGES SURVENUS À DES PERSONNES ET/OU DES OBJETS DUS AU NON RESPECT DE CES AVERTISSEMENTS.

2. INSTALLATION

L'installation et le raccordement électrique doivent être effectués par une personne qualifiée.

2.1.- Raccordement électrique

L'appareil est à double isolation électrique , et n'a donc pas besoin de mise à terre.

- Vérifier que la tension et la fréquence du réseau coïncident avec les données de la plaque signalétique.
- Le branchement électrique doit être effectué de la façon suivante:

Marron = L (Ligne)
Bleu = N (Neutre)

- Même si l'appareil est équipé d'un interrupteur, à l'installation il est recommandé d'installer l'appareil de sorte que la prise de raccordement au réseau reste accessible **(Fig.2)**.
- En cas de branchement direct au réseau électrique, l'installateur dispose d'une fiche de connexion dans le boîtier de raccordement de plastique situé à l'extrémité du câble d'alimentation. Pour y avoir accès, retirer les deux vis et tirer la languette.

2.2.- Fixation de la hotte

- La hotte doit être fixée centrée par rapport au plan de cuisson et à une distance supérieure à 650 mm, des plaques de cuisson.
- S'assurer que les vis et les chevilles sont adaptées pour le type de mur sur lequel la hotte est fixée.
- Avant d'effectuer le montage, retirer le/les filtre(s). **(Fig.5)**.
- Percer les 4 trous A-B, de Φ 6 mm, en respectant les dimensions indiquées **(Fig.3)**.
- Insérer les vis **(Fig.3-A)** sans les serrer et suspendre la hotte. Puis, fixer le corps de la hotte au mur avec les deux vis intérieures **(Fig.3-B)**.
- Fixer sur le mur le support de la cheminée télescopique décorative **(Fig.4)**. S'assurer que toutes les vis sont bien serrées.

Modalité extraction:

- Raccorder la bride de soufflage **(Fig.6)** à l'orifice de sortie vers l'extérieur avec un conduit de diamètre 150 mm. Utiliser de la bande adhésive pour réaliser les raccordements et éviter les fuites d'air.
- Fixer la partie supérieure de la cheminée télescopique décorative sur le support, avec les deux vis latérales **(Fig.6-B)**.
- Tirer vers le bas la partie inférieure de la cheminée télescopique décorative et la fixer à la hotte avec les vis intérieures **(Fig.6-A)**.

Modalité recyclage:

- Si l'installation ne dispose d'une évacuation vers l'extérieur, prévoir deux filtres **charbon actif S&P de diamètre 130**, disponibles comme accessoire et non fournis avec la hotte. Pour les monter, voir **(Fig.7)**.
- Fixer au mur la dérivation en plastique, juste en dessous du support de la cheminée télescopique **(Fig.8)**. Les deux tétons de positionnement sur le support permettent le montage correct de la dérivation en plastique.
- Il est possible de recouper la dérivation en plastique **(Fig.9)** pour qu'elle s'adapte bien à l'intérieur de la partie supérieure de la cheminée télescopique et que les sorties d'air soient correctement positionnées par rapport aux grilles de rejet.

- Raccorder, à l'aide d'un conduit de diamètre 150 mm, la bride et la dérivation en plastique. Utiliser de la bande adhésive pour réaliser les raccordements et éviter les fuites d'air. **(Fig.10)**.
- Fixer la partie inférieure de la cheminée télescopique décorative sur le support, avec les deux vis intérieures **(Fig.10-A)**.
- Tirer vers le haut la partie inférieure de la cheminée télescopique décorative et la fixer à la hotte avec les vis latérales **(Fig.10-B)**.
- S'assurer que la grille de la partie supérieure de la cheminée télescopique est correctement alignée avec la dérivation en plastique.

3.- UTILISATION

- Il est recommandé de faire fonctionner la hotte avant de commencer à cuisiner et de la laisser fonctionner pendant 15 minutes après avoir terminé de cuisiner.
- Description des fonctions, des commandes type boutons poussoirs **(Fig.11)**

A	Lumière MARCHE/ARRET
B	ARRET hotte
C	Petite vitesse d'extraction
D	Vitesse moyenne d'extraction
E	Grande vitesse d'extraction

4.- ENTRETIEN

IMPORTANT ! Avant toute opération de maintenance ou d'entretien, toujours débrancher la hotte.

- Le bon fonctionnement de la hotte dépend de la régularité avec laquelle s'effectue l'entretien, surtout des filtres à graisses et du filtre à charbon actif.
- Les filtres métalliques servent à retenir les particules de graisse en suspension dans l'air, pouvant, au bout d'un certain temps et en fonction de l'utilisation qui est faite de la hotte, les colmater. Pour éviter le risque éventuel d'incendies, nettoyer les filtres au moins tous les deux mois, en suivant les instructions ci-après:
 - .- Retirer les filtres **(Fig.5)** et les laver avec une solution d'eau et de détergent liquide neutre, en laissant ramollir l'encrassement.
 - .- Rincer en abondance à l'eau tiède et laisser sécher.
 - .- Les filtres peuvent également être lavés au lave-vaisselle.
- **IMPORTANT:** Après plusieurs lavages, les panneaux en aluminium filtrant peuvent présenter quelques altérations de couleur. Ceci ne donne pas lieu à des réclamations pour remplacement.

- Les filtres au charbon actif **ne sont pas lavables ou régénérables** et doivent être remplacés tous les quatre mois au plus. La saturation du charbon actif dépend de l'utilisation plus ou moins prolongée de la hotte, du type de cuisine et de la fréquence à laquelle le(s) filtre(s) à graisses est(ont) nettoyé(s).
- Nettoyer régulièrement les tâches de graisse autour du ventilateur et sur toutes les surfaces, à l'aide d'un torchon imprégné d'alcool éthylique ou d'un détergent liquide neutre non abrasif.
- Pour remplacer les lampes (**Fig.12**), retirer les panneaux filtrants (Fig.5) pour accéder aux ampoules et les substituer par des modèles de même référence (220-240V 28W E14 HALOGENE).

ATTENTION ! Ne pas toucher les lampes après une utilisation prolongée de la hotte.

5.- MISE HORS SERVICE ET RECYCLAGE



■ La norme de la CEE et l'engagement que nous devons maintenir envers les futures générations nous obligent à recycler le matériel; nous vous prions de ne pas oublier de déposer tous les éléments restants de l'emballage dans les containers correspondants de recyclage, et d'emmener les appareils remplacés au Gestionnaire de Déchets le plus proche.

6.- ASSISTANCE TECHNIQUE

Pour toute anomalie de l'appareil prendre contact avec votre distributeur.
Toute manipulation effectuée par des personnes n'appartenant pas aux services officiels **S&P** entraînera l'annulation de votre garantie.

S&P EST HABILITÉ À RÉALISER DES MODIFICATIONS DU PRODUIT SANS EN AVERTIR LE CLIENT À L'AVANCE.



S&P France

Avenue de la Côte Vermeille

66300 THUIR

Tel. 04 68 530 260

Fax 04 68 531 658

www.solerpalau.fr

Ref. 1431249

