



SILENTUB 100

Aérateur de conduit



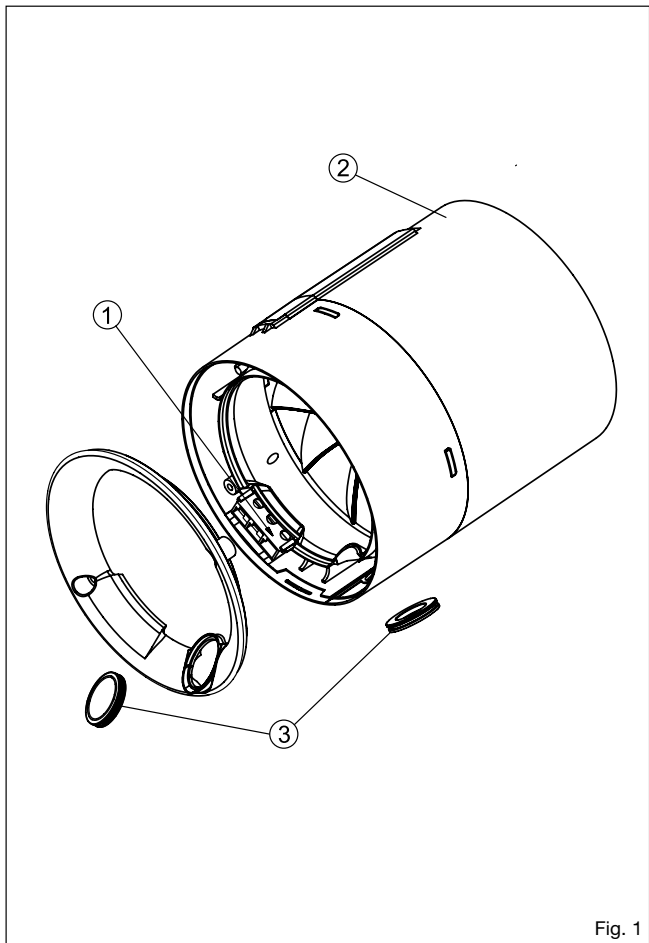


Fig. 1

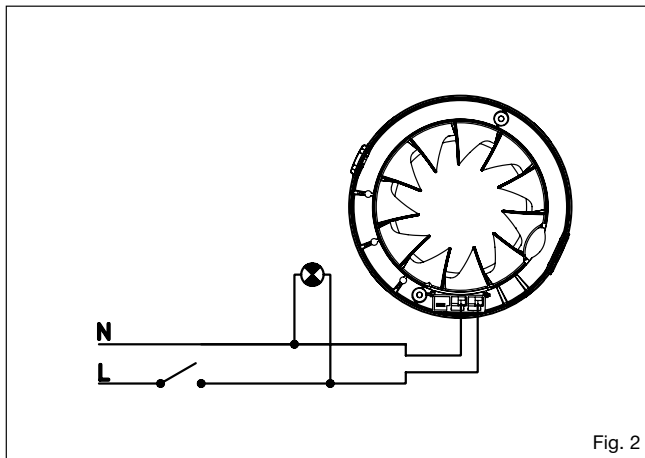


Fig. 2

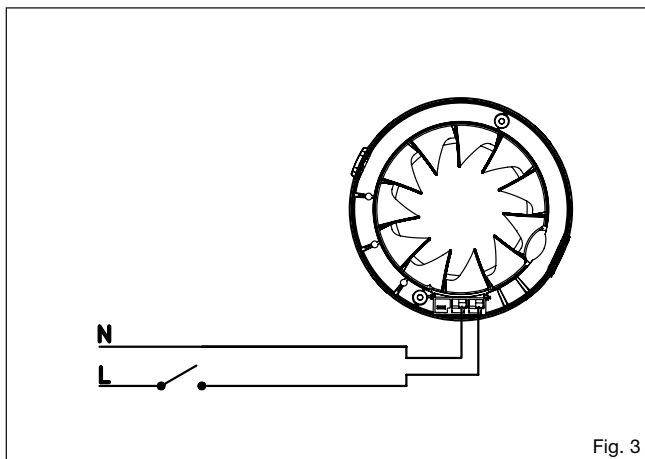


Fig. 3

FRANÇAIS

Extracteur de gaine SILENTUB-100

Les aérateurs SILENTUB-100 ont été fabriqués en respectant de rigoureuses normes de fabrication et de contrôle qualité (ISO 9001). Tous les composants ont été vérifiés; tous les appareils ont été testés en fin de montage.

Dès la réception, vérifier le parfait état et le bon fonctionnement du SILENTUB-100, étant donné que tout éventuel défaut d'origine est couvert par la garantie ainsi que les points suivants :

- 1- Que le type du SILENTUB-100 soit conforme à celui commandé
- 2- Que la version soit conforme à celle commandée
- 3- Que les caractéristiques inscrites sur la plaque signalétique soient compatibles avec celles de l'installation: tension, fréquence...

L'installation devra être réalisée conformément à la réglementation en vigueur dans chaque pays.

Installation

IMPORTANT: Avant d'installer et de raccorder le SILENTUB-100, s'assurer que le câble d'alimentation soit déconnecté du réseau électrique.

Schéma fig.1 :

- 1- Bornier
- 2- Bouche de sortie avec clapet anti-retour
- 3- Passe-câbles

Le SILENTUB-100 peut être installé soit au mur soit au plafond, en rejet d'air directement vers l'extérieur ou en conduit individuel.

Pratiquer, dans le mur ou le plafond, une ouverture de diamètre 105 mm.

Si le montage est réalisé avec un conduit individuel, utiliser un conduit de 100 mm de diamètre.

S'assurer qu'il n'existe dans le conduit aucune obstruction au passage de l'air.

Le montage doit être fait de façon à ne pas comprimer la bouche de sortie, ce qui pourrait gêner ou empêcher la rotation de l'hélice et rendre l'appareil bruyant ou inopérant.

Vérifier que le clapet anti-retour placé sur la bouche de sortie s'ouvre sans difficulté et faire attention de ne pas l'endommager lors du montage.

Raccorder le câble électrique comme indiqué ci-après.

Raccordement électrique

Le SILENTUB-100 est un extracteur prévu pour être raccordé à un réseau monophasé dont la tension et la fréquence sont indiquées sur la plaque signalétique placée à l'arrière de l'appareil.

La double isolation Classe II fait qu'il n'est pas nécessaire de le raccorder à la terre.

Pour le raccordement, prévoir dans l'installation électrique un interrupteur ayant une ouverture entre contacts d'au moins 3 mm.

Le câble électrique doit être introduit dans le SILENTUB-100 par un des passe-câbles. Une fois le câble introduit le brancher au bornier :

Fig.2 - Un seul interrupteur pour commander la lumière et la mise en route du SILENTUB-100

Fig.3 - Un interrupteur indépendant pour commander la mise en route du SILENTUB-100

Entretien

Nettoyer régulièrement la grille pour éviter l'accumulation de poussière.

Nous vous conseillons de ne pas démonter d'autres pièces que celles indiquées; toutes autres manipulations pourraient entraîner la suppression de la garantie.

S&P se réserve le droit de modifier ces instructions sans préavis



S&P France

Avenue de la Côte Vermeille

66300 THUIR

Tel. 04 68 530 260

Fax 04 68 531 658

www.solerpalau.fr

Ref. 0288310014



Soler&Palau  **Ventilation Group**