

**1- Caractéristiques :**

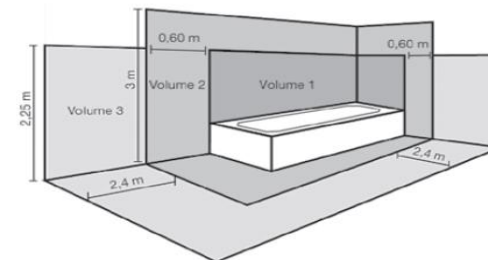
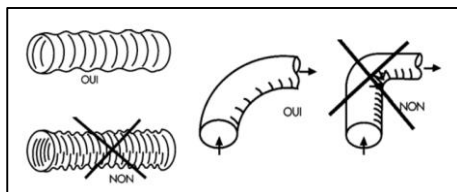
- Alimentation : 230 V – 50 Hz
- P max : 8 Watt
- Niveau pression sonore : 26.5 dB(A)
- Isolation : Classe II
- Protection : IP 45
- Débit à ouïe libre : 95 m<sup>3</sup>/h

**2- Fonctionnement :**

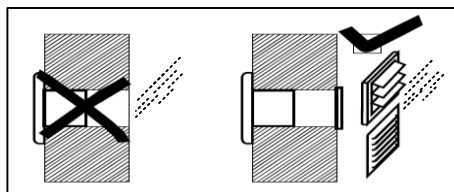
Le SILENT 100 CDZ est équipé d'un détecteur de présence à infrarouge. L'appareil se met en route quand il détecte un mouvement, et ce pour une distance maximum de 4 m. Il est également équipé d'une temporisation, réglable de 1 à 30 minutes, assurant le fonctionnement de l'appareil après sa mise en marche automatique.

**3- Avertissement :**

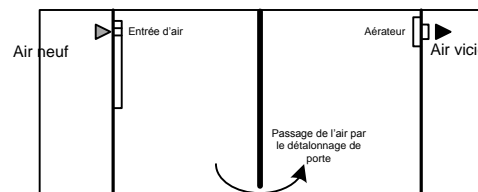
- Avant toute intervention : COUPER L'ALIMENTATION DE L'APPAREIL
- Installer l'appareil dans un local dont la température ne dépasse pas 40°C
- Cet extracteur est destiné à la ventilation ponctuelle des locaux domestiques
- Ne pas raccorder l'extracteur sur un conduit collectif
- Les vis et les chevilles fournies sont adaptées à des supports pleins exclusivement.
- L'installation de l'appareil est interdite dans le volume 1 de sécurité électrique (cf schéma ci contre)

**4- Règles à respecter :****Rejet de l'air par conduit :**

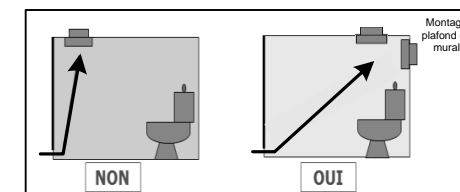
- Tendre au maximum les conduits
- Eviter des virages trop prononcés
- Longueur max du conduit : 1.5 m

**Rejet direct :**

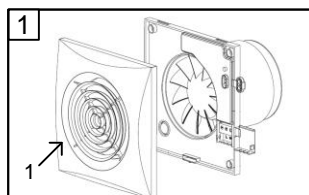
- Prévoir une protection anti pluie par grille ou persienne
- Adapter le conduit en fonction de l'espace à traverser

**Principe d'installation par Balayage**

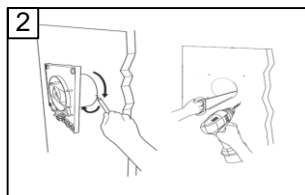
- Prévoir une entrée d'air nécessaire pour remplacer l'air vicié extrait
- Assurer un passage d'air d'au moins 1 cm sous les portes

**Implantation géographique**

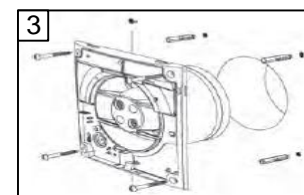
- L'aérateur peut être placé sur un mur ou sur un plafond
- Il doit être installé le plus loin possible de l'entrée d'air pour assurer un balayage optimal de la pièce

**5- Etapes d'installation :**

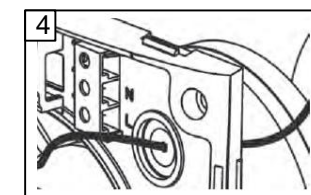
Désolidariser la façade avant de l'appareil (1)



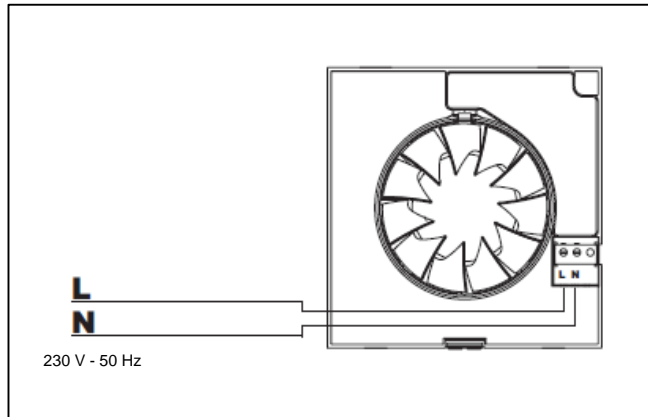
Utiliser le support de l'appareil pour repérer le trou du conduit et les trous de fixations



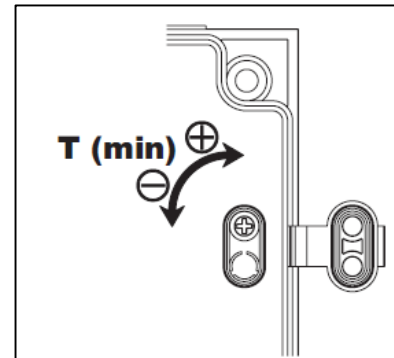
Fixer l'appareil



Effectuer les branchements et réglages (voir chapitre suivant)

**6- Branchements :****Réglage de la minuterie :**

Le branchement de cet appareil nécessite uniquement 2 fils : la phase et le neutre de l'alimentation (230 V – 50 Hz). Son fonctionnement par détection est automatique.

**7- Réglage de la minuterie :****Réglage de la minuterie :**

Le fonctionnement de cet appareil est temporisée. La plage de sélection est de 1 à 30 minutes. Il suffira de tourner la molette (T(min)) pour augmenter ou diminuer le temps de la minuterie.

Retirer la façade de l'appareil  
Retirer le capuchon plastique de protection de la molette de réglage (T(min))  
Effectuer le réglage comme suit à l'aide du tournevis fourni sur le corps de l'appareil

**8- Entretien :**

Attention, l'encrassement progressif de l'hélice diminue l'efficacité de l'aérateur. Nous vous recommandons de nettoyer l'appareil périodiquement, si nécessaire en le démontant. Attention, avant toute intervention, mettre l'appareil hors tension.