

# F617/F127

CONVECTEUR FRANÇAIS TRADITIONNEL  
AVEC COMMANDES SIMPLES D'UTILISATION



Conforme  
ErP



## + PRODUIT

### CONFORT

- Easy prog 24h/24, 7j/7 : programmez votre appareil selon votre rythme de vie pour un plus de confort et d'économies (F127)
- Classe II et protection IP 24 avec double isolation électrique pour une sécurité maximale
- Corps de chauffe blindé avec diffuseur aluminium
- Sécurité automatique anti-surchauffe

### ÉCONOMIES

- Thermostat électronique haute précision
- Jusqu'à 25% d'économies d'énergie\* ( F127)
- Conforme ErP

Afin d'être conforme ErP/CE, le modèle F617 doit être installé avec une programmation hebdomadaire centralisée.

### SIMPLICITÉ D'UTILISATION

- Installation facile : support vertical en H, également utilisable comme gabarit de pose

#### F127:

- Commandes digitales ergonomiques
- 2 modes : Manuel/Prog

#### F617:

- Curseur de sélection du mode et molette de réglage
- 5 modes : Confort, Éco, Hors-gel, Arrêt, Programme

### DESIGN

- Lames frontales de sortie d'air
- Couleur : blanc (RAL 9016)

## CONVECTEUR

500 À 2000 W



Modèle disponible\*\*



F617

F127

Commandes



Économies d'énergie



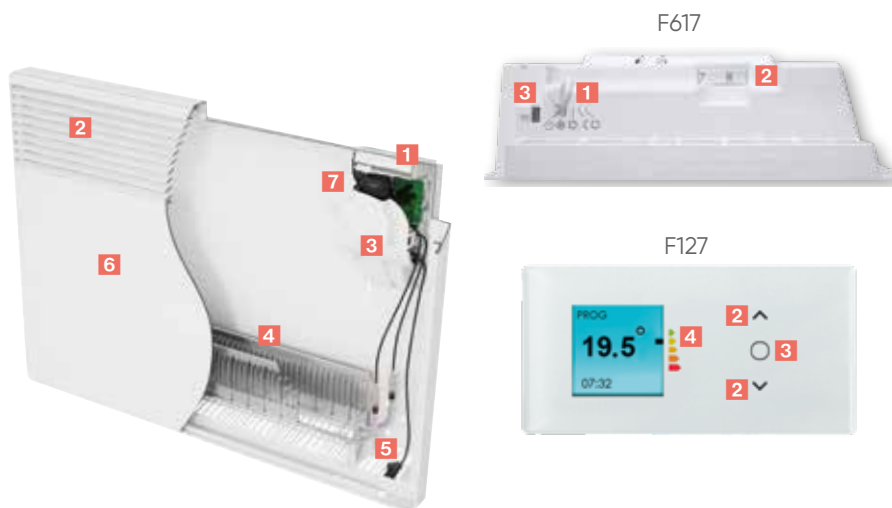
Technologie



Type de corps de chauffe

\* Comparé à un convecteur mécanique - \*\* Types de modèles : A : horizontal / B : vertical / C : plinthe

# F617/F127



- 1 Commandes digitales
- 2 Sortie d'air
- 3 Sécurité anti-surchauffe
- 4 Corps de chauffe blindé avec diffuseur aluminium
- 5 Capteur de température ambiante
- 6 Façade
- 7 Système anti-basculement

- 1 Curseur de réglage de mode (Arrêt, Hors-Gel, Programmation, Éco, Confort)
- 2 Molette de réglage de la température
- 3 Témoin de chauffe lumineux

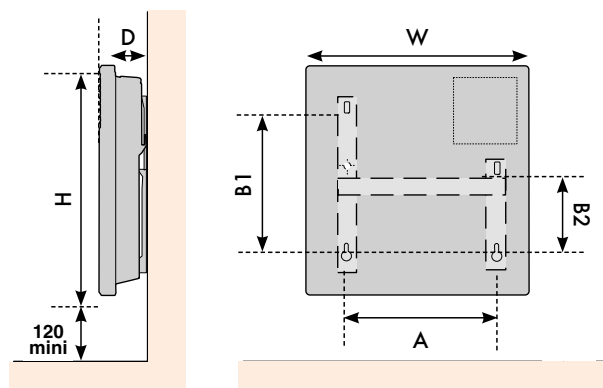
- 1 Affichage du mode actif et de température (2 modes : Manuel/Prog)
- 2 Boutons de navigation
- 3 Accès au menu / validation
- 4 Indicateur de consommation énergétique



## EASY PROG (F127)

- **Mode Manuel** : permet de paramétrer l'appareil à la température souhaitée, de l'arrêt jusqu'à 30 °C.
- **Mode Prog** : permet de paramétrer jusqu'à 3 périodes de température de confort par jour (24h) sur 7 jours. Vous avez la possibilité de copier un programme quotidien sur d'autres jours de la semaine.

## DIMENSIONS



## DONNÉES TECHNIQUES F617/F127

PUISSANCE (W)	DIMENSIONS (mm)						POIDS NET (Kg)
	LARGEUR (L)	HAUTEUR (H)	PROFONDEUR (P)	A	B1	B2	
500	370	451	102	121	256	158	3,8
750	370	451	102	121	256	158	4
1000	447	451	102	195	256	158	4,2
1250	517	451	102	269	256	158	5
1500	590	451	102	343	256	158	5,5
2000	740	451	102	491	256	158	6,8

CE - Classe II - IP 24