

Notice de Montage

Dee fly Cube 300 et 370 micro-watt VMC double flux

CE



GB p. 25

D S. 49

NL p. 73

I p. 97



www.aldes.com

SOMMAIRE

1. GÉNÉRALITÉS	p.4
1.1 Symboles	4
1.2 Généralités	4
1.3 Recommandations et remarques importantes	4
1.4 Consignes de sécurité	4
1.4.1 Risques mécaniques	4
1.4.2 Mise en service	4
1.4.3 Utilisation	5
1.4.4 Entretien	5
1.4.5 Modifications	5
1.4.6 Fin de vie	5
1.5 Transport et stockage	6
1.6 Transport avec un chariot élévateur (avec et sans fourches)	6
1.7 Transport manuel	6
2. PRINCIPE DE FONCTIONNEMENT	7
2.1 Système VMC double flux	7
2.2 Mise en situation	7
3. DESCRIPTION	8
3.1 Détails techniques	8
3.2 Consommation électrique	8
3.3 Encombrement	9
4. INSTALLATION	10
4.1 Lieu d'installation	10
4.2 Type de montage	10
4.3 Raccordement aéraulique	12
Type de réseaux aérauliques	12
Type de sortie toiture et grille d'air neuf à utiliser	12
Passage de transit	13
Raccordement au produit	13
4.4 Raccordement électrique	14
Raccordement au secteur	14
Option : contrôle du débit cuisine/BOOST par bouton poussoir	14
Spécificité de raccordement pour utilisation hygroréglable	15
4.5 Évacuation des condensats	16

5. MISE EN SERVICE	17
5.1 Vérification importante avant mise en service	17
5.2 Accès au clavier de paramétrage	17
5.3 Paramétrage usine	18
5.4 Réglage des paramètres	18
6. UTILISATION	19
6.1 Réglage du débit de ventilation	19
6.2 Choix du mode confort	19
7. ENTRETIEN	20
7.1 Remplacement des filtres	20
7.2 Niveau d'eau du siphon	20
7.3 Réseau aéraulique, sortie toiture et grille d'air neuf	21
7.4 Nettoyage de l'échangeur	21
8. ANOMALIES DE FONCTIONNEMENT	22
9. PIÈCES DÉTACHÉES	22
10. GARANTIE	23
10.1 Conditions générales de garantie	23
10.2 Durée de la garantie	23
10.3 Conditions d'exclusion de la garantie	23
10.4 Service après-vente	23

1. GÉNÉRALITÉS

1.1 Symboles



Danger ou information importante. Risque de dommages corporels et matériels. Respecter impérativement les consignes pour la sécurité des personnes et des biens.



Renvoi de pages. Renvoi vers d'autres notices ou d'autres pages de la notice.

1.2 Généralités

Nous vous remercions d'avoir choisi un produit ALDES. Nous vous recommandons de lire attentivement ce document et de suivre les instructions afin de garantir le fonctionnement optimal de votre appareil. Notre responsabilité en qualité de fabricant ne saurait être engagée au titre d'une mauvaise utilisation de l'appareil, d'une absence ou mauvais entretien de celui-ci, ou d'une mauvaise installation de l'appareil. Dans un souci d'amélioration constante de la qualité de ses produits, la société ALDES se réserve le droit de modifier à tout moment les caractéristiques indiquées dans ce document.



Le bon fonctionnement de l'appareil est conditionné par le strict respect de la présente notice. **Le non-respect de ces préconisations pourrait supprimer le bénéfice de la garantie.**

1.3 Recommandations et remarques importantes



Avant installation, mise en route et maintenance du groupe Double Flux, lire attentivement la fiche « Mises en garde et informations réglementaires », livrée avec le produit.

1.4 Consignes de sécurité

1.4.1 Risques mécaniques

- La manutention et la mise en place de l'appareil doivent être adaptées au poids et à l'encombrement de ce dernier.
- L'appareil doit être placé à l'abri des intempéries et protégé du gel (montage intérieur).
- L'appareil doit être positionné selon les prescriptions du fabricant (chapitre 4.2).



1.4.2 Mise en service

- Ne pas essayer d'installer soi-même cet appareil. Ce produit nécessite pour son installation l'intervention de personnel qualifié.
- Ne pas modifier l'alimentation électrique.
- Les appareils ne sont pas antidéflagrants et ne doivent donc pas être installés en atmosphère explosive (ATEX).
- Le produit doit être entièrement raccordé avant mise en route (aéraulique, électrique, évacuation condensats). Ces raccordements effectués, le produit doit être mis en route rapidement pour éviter tout phénomène de condensation (chapitre 5.1).
- Les produit est conforme aux exigences de la norme NF EN 55014-2 A1/A2 (édition 97/01/08) relative à la compatibilité électromagnétique.



1.4.3 Utilisation



- En cas d'anomalie de fonctionnement, faire appel à un professionnel.
- Ne pas introduire de corps étrangers dans les bouches d'entrée et sortie d'air.
- Aucun obstacle ne doit entraver la circulation de l'air.
- Ne pas monter sur le châssis du système.
- Votre local répondant à des normes de sécurité, ne pas y apporter de modifications (ventilation, conduit de fumées, ouverture, etc.) sans l'avis de votre installateur.

1.4.4 Entretien



- Ne pas essayer de réparer votre appareil vous-même.
- Cet appareil ne contient aucune pièce susceptible d'être réparée par l'utilisateur lui-même. Démontez un des capots peut vous exposer à des tensions électriques dangereuses.
- Couper l'alimentation électrique n'est en aucun cas suffisant pour vous protéger d'éventuels chocs électriques (condensateurs).
- Couper l'alimentation électrique si des bruits anormaux, des odeurs ou de la fumée proviennent de l'appareil et contacter votre installateur.
- Avant tout nettoyage éventuel, couper l'alimentation électrique sur l'appareil.
- Ne pas utiliser de liquide de nettoyage agressif ou de solvants pour nettoyer l'appareil.
- Ne pas utiliser de nettoyeur sous pression pour nettoyer les bouches d'air. Vous risquez de détériorer l'échangeur à air et de faire pénétrer de l'eau dans les circuits électriques.

1.4.5 Transformation

- Toute modification de l'appareil est interdite. Tout remplacement de composants doit être effectué par un professionnel avec des pièces adaptées d'origine du constructeur.

1.4.6 Fin de vie

- Avant démontage de l'appareil mettre celui-ci hors tension.
- La combustion de certains composants peut dégager des gaz toxiques, ne pas incinérer l'appareil.

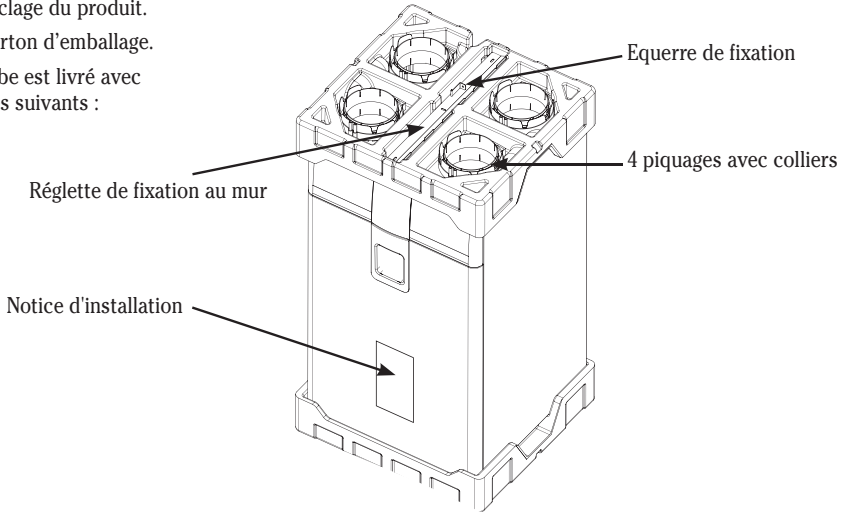
1.5 Transport et stockage

A la réception, vérifier l'état du produit et inscrire les réserves nécessaires auprès du transporteur sur le bordereau de livraison.

Enlever le cerclage du produit.

Soulever le carton d'emballage.

Le Dee Fly Cube est livré avec les accessoires suivants :



1.6 Transport avec un chariot élévateur (avec et sans fourches)



Lors du transport au chariot élévateur avec fourche, le système doit rester monté sur une palette.

Maintenir une vitesse d'élévation réduite. Toutes les préconisations seront prises afin d'éviter la chute de l'appareil. Afin d'éviter tout dommage, poser le système sur une surface plane.

1.7 Transport manuel

Pour le transport manuel, la palette peut être utilisée comme socle.

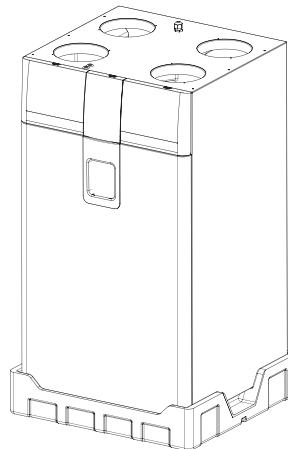
Le produit est livré sur un support en PSE, qui permet de le poser au sol.



Ne pas séparer le produit de son support tant qu'il n'est pas fixé au mur.



Remarque importante :
l'emballage du produit doit être obligatoirement recyclé par l'installateur.



2. PRINCIPE DE FONCTIONNEMENT

2.1 Système VMC double flux

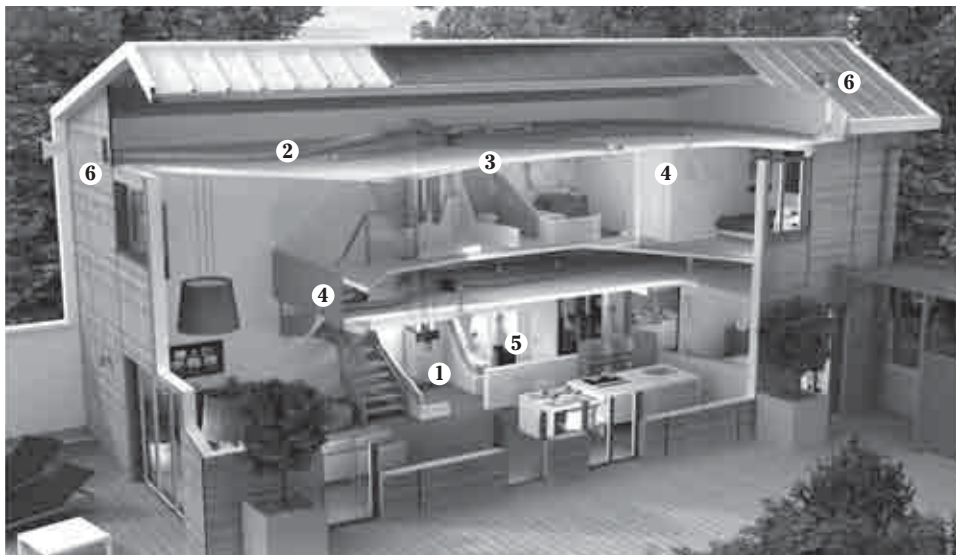
Dans un système de ventilation double flux, le renouvellement d'air est assuré mécaniquement par insufflation dans les pièces de vie et extraction dans les pièces techniques (cuisine, salle de bain, WC, cellier).

L'air vicié extrait par les bouches des pièces humides traverse un échangeur de chaleur avant d'être rejeté vers l'extérieur.

L'échangeur permet de récupérer les calories de l'air extrait pour préchauffer l'air entrant.



2.2 Mise en situation



- 1 Groupe Double Flux** : assure l'insufflation de l'air neuf et l'extraction de l'air vicié, tout en limitant l'énergie consommée. L'échangeur permet de récupérer les calories de l'air extrait pour préchauffer l'air entrant.
- 2 Réseau Mini gaines ou souple** : le réseau Minigaine facilite l'intégration du système dans le logement et réduit les pertes de charge. Réseau à calorifuger hors du volume chauffé.
- 3 Caisson répartiteur** : répartit de façon équivalente le débit dans chaque pièce. Il facilite l'intégration du système dans les faux plafonds.
- 4 Bouche d'insufflation** : permet d'insuffler l'air dans les chambres et le séjour, il est possible d'installer cette bouche au mur ou au plafond et de choisir l'orientation du jet d'air.
- 5 Bouche d'extraction** : assure l'extraction de l'air vicié dans les pièces techniques (cuisine, salle de bain, WC, celliers).
- 6 Prise d'air neuf et rejet de l'air vicié**

3. DESCRIPTION

3.1 Détails techniques

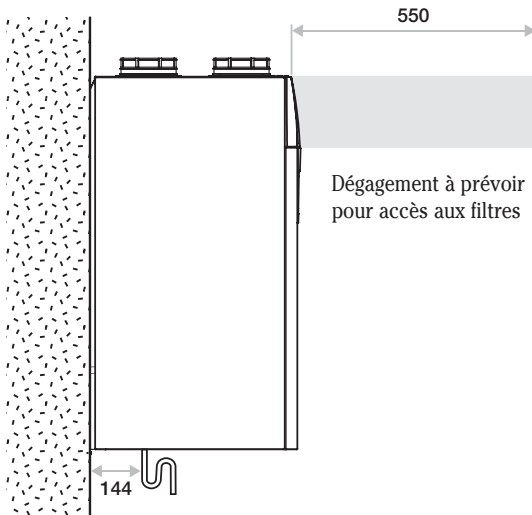
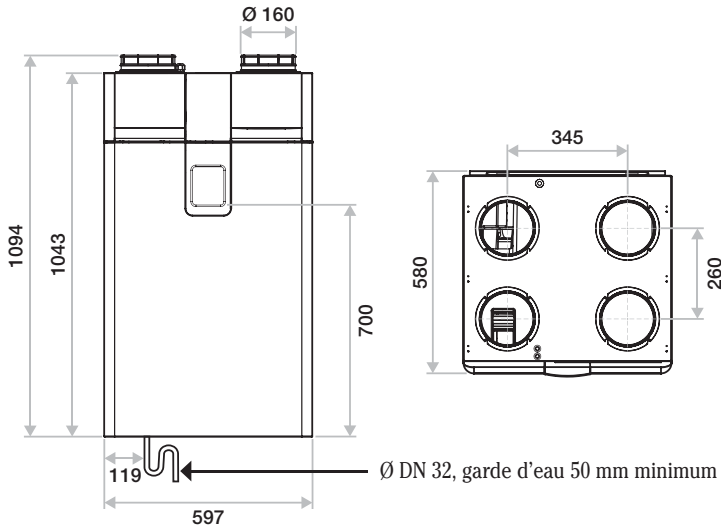
		Dee Fly Cube 370	Dee Fly Cube 300
Construction groupe Double Flux	Enveloppe	Tôle RAL 9006	Tôle RAL 9006
	Habillage interne	PSE	PSE
	Echangeur	Polystyrène	Polystyrène
	Moteurs	Micro-watt avec protection thermique.	Micro-watt avec protection thermique.
	Filtres	F7 sur air neuf : 270 x 240 x 48 G4 sur air vicié : 280 x 240 x 10	F7 sur air neuf : 270 x 240 x 48 G4 sur air vicié : 280 x 240 x 10
	By-pass	100%, automatique	100%, automatique
	Clavier utilisateur	Sur face avant groupe	Sur face avant groupe
	Clavier installateur	Sur carte électronique	Sur carte électronique
Raccordements aérauliques	4 piquages circulaires	Diam 160	Diam 160
Domaines d'emploi	Configuration Mini	90 m³/h	60 m³/h
	Configuration Maxi	370 m³/h	300 m³/h
Températures limites d'utilisation	Local d'installation	5°C / 60°C	5°C / 60°C
	Air neuf ou extrait	-7°C / 40°C sans batterie -20°C / 40°C avec batterie	-7°C / 40°C sans batterie -20°C / 40°C avec batterie
Electrique	Alimentation	Monophasé 230V - 50 Hz	Monophasé 230V - 50 Hz
	Protection électrique	IPX2	IPX2
	Classe	Classe 1	Classe 1
	Puissance maxi	340 W	230 W
	Intensité maxi	2,5 A	1,75 A
Protection contre le gel	Débit d'air automatique équilibré afin d'empêcher tout risque pour l'échangeur. Option : Batterie de préchauffage pour éviter à l'échangeur de geler et maintenir l'équilibre du débit d'air.		

3.2 Consommation électrique

Dee Fly Cube 370		
Débit (m³/h)	Pression (Pa)	Consommation (W)
90	60	39
120	70	50
150	80	65
180	90	85
210	100	110
240	115	139
270	130	172
300	150	210
330	170	253
370	200	316

Dee Fly Cube 300		
Débit (m³/h)	Pression (Pa)	Consommation (W)
60	55	22
90	60	26
120	70	34
150	80	47
180	90	63
210	100	83
240	115	107
270	130	135
300	150	167

3.3 Encombrement



Poids : 43 kg (Dee Fly Cube 370) / 42 kg (Dee Fly Cube 300)



4. INSTALLATION

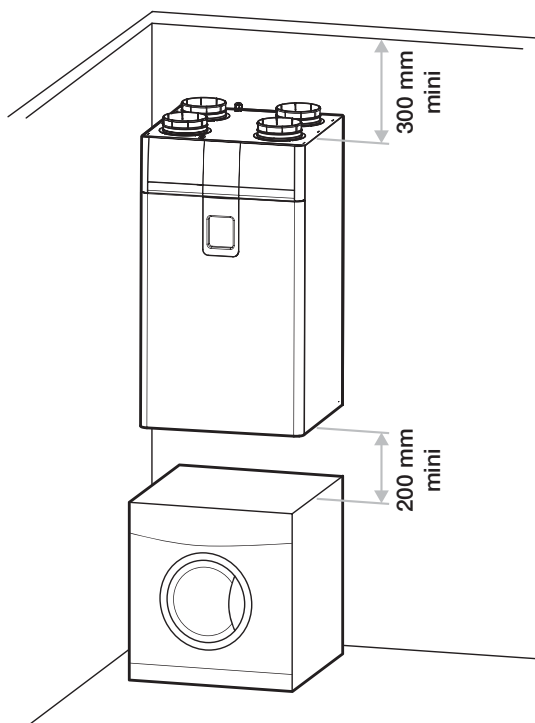
4.1 Lieu d'installation

- Local impérativement à l'abri du gel et si possible en volume chauffé pour garantir des performances thermiques optimales.
- Privilégier le volume habitable (cellier) plutôt que les combles.
- Largeur libre minimale du passage de la porte d'accès au local : 63 cm.
- Le système ne doit pas être placé dans une pièce comportant un risque d'explosion dû à des gaz, des émanations ou des poussières.
- Prévoir l'évacuation des condensats (avec siphon).

4.2 Type de montage

Une seule position de montage est autorisée : produit fixé au mur, de façon verticale.

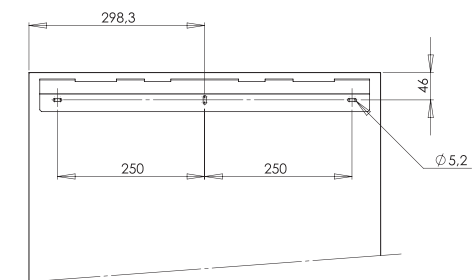
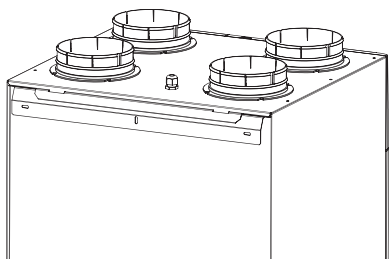
Montage à plat au sol interdit.



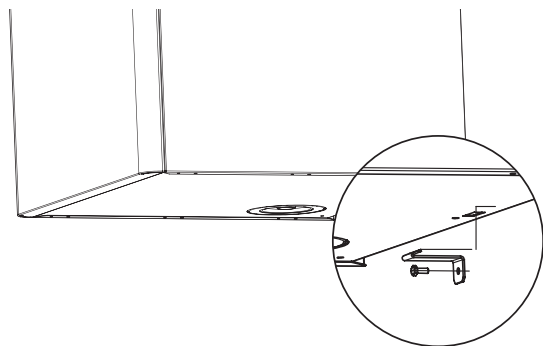
Fixation du produit :



- Fixer la réglette au mur, en utilisant les chevilles de fixation adaptées au mur support (une fois fixée, la réglette doit pouvoir supporter une charge de 120 kg).



- Suspendre le produit sur la réglette.
Vérifier que le produit est stable et horizontal.
- Utiliser l'équerre de fixation fournie avec le produit pour verrouiller sa fixation.
Utiliser une cheville de fixation adaptée au support.



4.3 Raccordement aéraulique

Type de réseaux aérauliques

Le produit peut être utilisé avec plusieurs types de réseaux :

- Gaine souple type Algaine (prévoir une isolation de 50 mm minimum si utilisation en volume non chauffé).
- Gaine rigide type Minigaine (en volume chauffé exclusivement).
- Gaine semi rigide type Flexigaine (en volume chauffé exclusivement).



Recommandations au montage des conduits :

- Les conduits souples doivent être suspendus.
- Eviter les coudes inutiles.
- Veiller à ce que les conduits ne soient pas écrasés.

Type de sortie toiture et grille d'air neuf à utiliser

Pour minimiser les pertes de charge, le produit doit être utilisé comme suit :

Rejet d'air vicié :

- Soit sortie toiture en diamètre 160, type STS
- Soit grille en façade, type AWA 251 300x300.

Aspiration air neuf :

- Grille en façade, type AWA 251 300x300.

L'arrivée d'air neuf et l'extraction d'air vicié doivent être disposés sur deux pans de mur différents ou distants d'au moins 8 mètres, pour éviter tout recyclage.

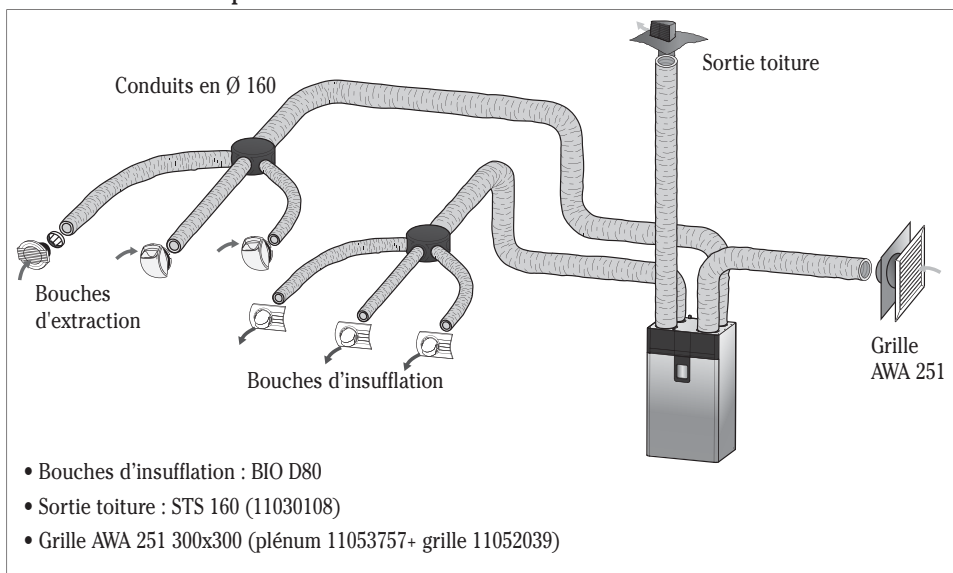
La grille doit être placée de telle sorte qu'elle soit hors d'eau et non colmatable. Attention à sa localisation (cheminée, parking véhicules).

La sortie toiture et la prise d'air neuf doivent être reliés au produit par des conduits en diamètre 160 mm. Il est déconseillé d'aspirer l'air neuf par la toiture (risque d'aspiration d'eau ou de neige dans le groupe double flux).

Passage de transit

Pour une bonne circulation de l'air, prévoir un espace de 1 cm sous les portes (ou une grille transfert), 2 cm en cuisine si une seule porte.

Raccordement au produit



4.4 Raccordement électrique

Raccordement au secteur



L'appareil doit être raccordé par un professionnel suivant la norme locale.

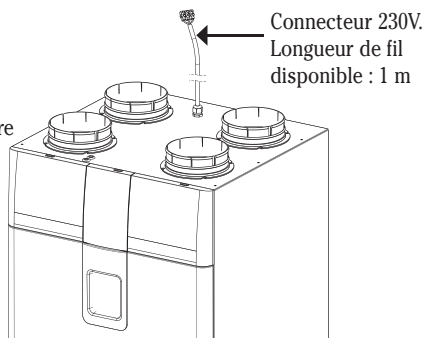
Raccorder le câble fourni au secteur par l'intermédiaire d'une boîte de raccordement étanche (non fournie).

Section de câble : 3 x 1,5 mm²

Réseau : courant alternatif 230 V monophasé.

L'installation comportera :

- Un disjoncteur bipolaire.
- Une protection du circuit par disjoncteur différentiel 30 mA.



Option : contrôle du débit cuisine/BOOST par bouton poussoir

Il est possible de rajouter un bouton poussoir en cuisine pour contrôler.

- Appui court : passage de vitesse 2 à vitesse 3 (pas de temporisation).
- Appui de 3 secondes : passage de vitesse 3 à vitesse 4 (pas de temporisation).
- Un nouvel appui permet de repasse en vitesse 2.



Démonter la trappe d'accès aux filtres de droite en appuyant sur les 2 boutons supérieurs.



Démonter la trappe d'accès à la carte électronique en enlevant la vis puis en appuyant sur le bouton supérieur.



Raccorder le bouton poussoir au connecteur 'cuisine'
(pas de polarité).

Section : 0,25 à 1,5 mm²

Spécificité de raccordement pour bouches BUS

Les bouches BUS doivent être raccordées au Double Flux par une liaison de type courant faible. Section : 0,25 à 1,5 mm².

Accéder à la carte électronique.

Raccorder la bouche au connecteur 'BUS' (pas de polarité).



Batterie de préchauffage : Option

La batterie de préchauffage (11023225) doit être raccordée au connecteur 'BUS' (pas de polarité).

4.5 Evacuation des condensats

Avant mise en service, le produit doit être raccordé sur un réseau d'eaux usées, en PVC diamètre 32, par l'intermédiaire d'un siphon :

- Utiliser un siphon avec une garde d'eau de 50 mm mini, ou un siphon plat.
- Mettre en eau le siphon avant mise en route du produit (sauf siphon plat).
- Il ne doit pas exister de passage d'air entre le siphon et la machine.




• Variante siphon plat sans eau.



• Variante siphon à eau.

5. MISE EN SERVICE

5.1 Vérification importante avant mise en service

-  Avant mise sous tension, vérifier les éléments suivants :
- Vérifier que le câble d'alimentation n'est pas endommagé.
 - Vérifier la tension d'alimentation et notamment la bonne position du neutre.
 - L'appareil doit impérativement être raccordé à la terre.
 - Vérifier que les couleurs des fils des raccordements correspondent.
 - Contrôler que les gaines aérauliques sont bien raccordées.
 - Vérifier que l'évacuation des condensats est bien raccordée à un réseau d'eaux usées, par l'intermédiaire d'un siphon à eau.

5.2 Accès au clavier de paramétrage



Démonter la trappe d'accès aux filtres de droite en appuyant sur les 2 boutons supérieurs.



Démonter la trappe d'accès à la carte électronique en enlevant la vis puis en appuyant sur le bouton supérieur.

5.3 Paramétrage usine

Par défaut, le produit est configuré avec ces paramètres :

Mode	Débit constant	Pression constante
Vitesse 1	100	50
Vitesse 2	120	100
Vitesse 3	210	120
Vitesse 4	240	140

5.4 Réglage des paramètres



Mettre le produit sous tension.

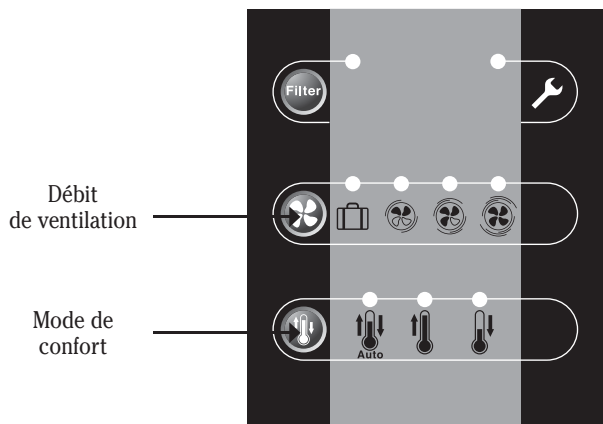
30 secondes à 1 minute sont parfois nécessaires avant le démarrage des moteurs.



- Appuyer sur le bouton supérieur pour choisir le type de système utilisé :
 - Mode débit constant (ventilateur d'insufflation et d'extraction à débit équilibré)
 - Ventilateur d'extraction à pression constante et ventilateur d'insufflation équilibré électroniquement
- Les boutons inférieurs permettent de configurer le produit par rapport au logement
 - Sélectionner la vitesse à configurer :
 - Avec **+** et **-**, régler le débit souhaité (mode débit constant) ou la pression requise (mode pression constante).
- Si nécessaire, régler l'équilibre entre les deux moteurs
 - Appuyer simultanément sur 'vitesse 2' et les boutons **+** + **-**.
 - Régler le pourcentage de déséquilibre entre le moteur d'extraction et d'insufflation.
- Pour restaurer les réglages par défaut :
 - Appuyer simultanément sur 'vitesse 2' et les boutons **+** + **-**.
 - Appuyer sur **+** ou **-** pour remettre à 0.

6. UTILISATION

Le clavier utilisateur permet de modifier 2 paramètres :



6.1 Réglage du débit de ventilation

1. Mode absence (vitesse 1) : à utiliser lors d'une absence prolongée dans le logement (vacances) - non minuté. Il réduit le débit de ventilation au minimum.
2. Débit de base (vitesse 2) : débit de ventilation à utiliser par défaut - non minuté.
3. Débit augmenté (vitesse 3) : accroît le débit jusqu'à la valeur paramétrée - non minuté.
4. Débit BOOST (vitesse 4) : accroît le débit jusqu'à la valeur paramétrée - non minuté.

6.2 Choix du mode confort

1. Mode Automatique. Le Double Flux optimise son fonctionnement grâce au by-pass de l'échangeur pour conserver la chaleur dans le logement l'hiver et la fraîcheur l'été.
2. Mode optimisation chaud : le produit favorise l'insufflation d'air chaud dans le logement, en hiver comme en été.
3. Mode optimisation froid : le produit favorise l'insufflation d'air froid dans le logement, en hiver comme en été.

7. ENTRETIEN

Le système de ventilation Dee Fly Cube ne peut conserver son efficacité et des caractéristiques nominales que s'il est entretenu régulièrement.

7.1 Remplacement des filtres

1 à 2 FOIS par an, ou lors de l'allumage du témoin « FILTER » sur le clavier, il est conseillé de remplacer l'ensemble des filtres :



1/ A l'aide des 2 boutons situés sur le dessus du produit, enlever la façade avant droite.



2/ Tirer le tiroir vers vous.



3/ Remplacer les 3 filtres en veillant au sens de l'air (flèche).



4/ Remettre le tiroir en place sans forcer.



5/ Remonter la façade, en commençant par le bas, puis en appuyant sur la face avant pour la verrouiller.



6/ Appuyer 3 secondes sur le bouton « Filter » pour éteindre le voyant.

7.2 Niveau d'eau du siphon (sauf siphon plat)

1 à 2 fois par an, il est conseillé de vérifier le niveau d'eau du siphon. Le désamorçage du siphon peut être la cause :

- D'une surconsommation du produit
- D'un bruit anormal du produit
- D'une mauvaise évacuation des condensats

7.3 Réseau aéraulique, sortie toiture et grille d'air neuf

Vérifier que les grilles de prise et de rejet d'air ne sont pas colmatées. Si c'est le cas, procéder à leur nettoyage.

7.4 Nettoyage de l'échangeur

Il est conseillé de nettoyer l'échangeur tous les 2 ans.

Mettre le produit hors tension.



1/ Démontez la trappe d'accès aux filtres de droite en appuyant sur les 2 boutons supérieurs.



2/ Démontez la trappe d'accès à la carte électronique en enlevant la vis puis en appuyant sur le bouton supérieur.



3/ Démontez la façade avant du produit en dévissant les 2 vis.



4/ Ouvrir la porte avant en la faisant basculer.



6/ Nettoyer l'échangeur avec un aspirateur (pas d'eau ni de solvants).



7/ Remettre en place l'échangeur en le poussant avec précaution horizontalement.



8/ Remonter le panneau avant en l'insérant par le bas, puis remonter les bandeaux (3 premières étapes).

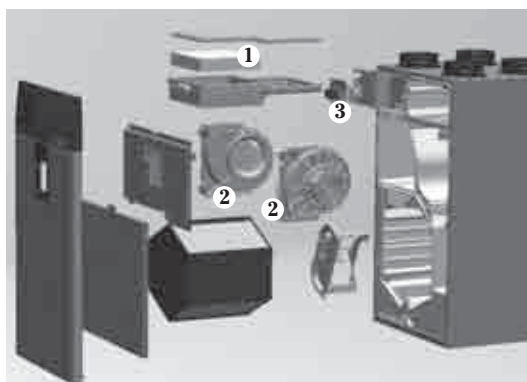
8. ANOMALIES DE FONCTIONNEMENT

En cas d'apparition d'un message d'erreur (voyant rouge), veuillez contacter votre installateur ou votre société de maintenance.

Anomalie	Cause	Remède
Voyant « Filter » allumé	- Filtres à remplacer	- Remplacer les filtres. Cf 7.1.
Voyant Défaut allumé	- Problème moteur - Problème sondes de température	- Couper 30 secondes et réarmer - Contacter votre installateur si le produit ne redémarre pas
Air insufflé trop chaud	- Mode confort en mode chaud	- Basculer le mode confort en mode froid. Cf 6.2.
Air insufflé trop froid	- Mode confort en mode froid	- Basculer le mode confort en mode chaud. Cf 6.2.
Bruit d'eau	- Siphon désamorcé - Conduit d'évacuation d'eau bouché	- Vérifier la présence d'eau dans le siphon - Déboucher le conduit
Débits aux bouches trop faibles	- Réseau mal équilibré - Fuites dans le réseau	- Vérifier les longueurs de branches du réseau - Mieux étancher le réseau
Produit bruyant	- Réseau aéraulique écrasé, ou avec trop de coudes - Configuration produit non adaptée au logement - Filtres encrassés	- Vérifier le réseau - Vérifier la configuration du produit. Cf 5.3. - Remplacer les filtres. Cf 7.1.
Le produit ne démarre pas	- Mauvaise référence bouche hygro - Faux contact sur liaison BUS - Temps d'attente trop court	- Utiliser la bouche hygro BUS. Cf 5. - Vérifier le câble de liaison. Cf 5. - Attendre 30 s à 1 mn avant la mise sous tension.

9. PIÈCES DÉTACHÉES

Réparer	Désignation	Dee Fly	Dee Fly
		Cube 370	Cube 300
		Code	
❶	Lot filtres de rechange (2G4 + 1 F7)	11023221	11023221
❷	Moteur + volute (1)	11129574	11023222
❸	Carte électronique (1)	11129588	11129588





10. GARANTIE

10.1 Conditions générales de garantie

Se reporter aux conditions générales de vente sur le site www.aldes.fr.

Le système doit être installé par un professionnel qualifié suivant les règles de l'art, les normes en vigueur et les prescriptions de nos notices. Le système doit être utilisé normalement et régulièrement entretenu par un spécialiste.

10.2 Durée de la garantie

Le produit bénéficie d'une garantie pièces (hors main d'œuvre) de 2 ans.

La garantie prend effet à compter de la date d'achat du produit, la facture faisant foi.

10.3 Conditions d'exclusion de la garantie

Seront exclues de cette garantie, toute défaillance de l'installation liée à un non-respect des préconisations du fabricant, au non-respect des normes et réglementations en vigueur, ou à un manque d'entretien.

10.4 Service après-vente



En cas de problème, merci de vous adresser à votre installateur ou à votre revendeur.

Ce produit ne doit pas être jeté avec les déchets ménagers. En fin de vie ou lors de son remplacement, il doit être remis à un revendeur ou un centre de collecte.

ALDES adhère à l'éco-organisme Eco Systemes www.ecosystemes.fr.



www.aldes.com

Assembly instructions

Dee Fly Cube 300 and 370 micro-watt Heat Recovery Ventilation

CE



www.aldes.com

CONTENTS

1. GENERAL INFORMATION	p.28
1.1 Symbols	28
1.2 General information	28
1.3 Important recommendations and remarks	28
1.4 Safety instructions	28
1.4.1 Mechanical hazards	28
1.4.2 Starting	28
1.4.3 Use	29
1.4.4 Maintenance	29
1.4.5 Transformation	29
1.4.6 End of life	29
1.5 Transport and storage	30
1.6 Transport using a fork lift (with and without forks)	30
1.7 Manual transport	30
2. OPERATING PRINCIPLES	31
2.1 Heat Recovery Ventilation System	31
2.2 Positioning	31
3. DESCRIPTION	32
3.1 Technical details	32
3.2 Electrical consumption	32
3.3 Dimensions	33
4. INSTALLATION	34
4.1 Installation site	34
4.2 Type of installation	34
4.3 Aeraulic connection	36
Aeraulic duct system	36
Type of roof cowl and fresh air grille to be used	36
Circulation gap	37
Connection to the unit	37
4.4 Electrical connection	38
Mains connection	38
Option: Pushbutton kitchen/BOOST flow rate control	38
Specific connections for humidity-controlled operation	39
4.5 Condensation drainage	40

5. START UP	41
5.1 Important checks before starting	41
5.2 Access to the configuration key pad	41
5.3 Factory settings	42
5.4 Adjusting the settings	42
6. USE	43
6.1 Adjusting the ventilation flow rate	43
6.2 Choosing the comfort mode	43
7. MAINTENANCE	44
7.1 Replacement of filters	44
7.2 Water trap level	44
7.3 Aeraulic duct system, roof cowl and fresh air grille	45
7.4 Cleaning the exchanger	45
8. TROUBLESHOOTING	46
9. SPARE PARTS	46
10. GUARANTEE	47
10.1 General terms of the guarantee	47
10.2 Guarantee period	47
10.3 Guarantee exemptions	47
10.4 After sales service	47

1. GENERAL INFORMATION

1.1 Symbols



Hazard or important information. Risk of injury and damage to equipment. Follow the instructions carefully to prevent the risk of injury and damage to equipment.



Page references. References to other notices or other pages of the notice.

1.2 General information

We would like to thank you for choosing an ALDES product. We recommend that you read this manual and follow the instructions carefully in order to ensure that your unit works correctly. As the manufacturer we will not be responsible for any improper use, poor maintenance or lack of maintenance of the unit, nor in the event of incorrect installation. In order to constantly improve the quality of our products, ALDES reserves the right to modify the specifications included in this document at any time.



The correct operation of the unit depends on these instructions being followed carefully.
Failure to follow these recommendations may void the guarantee.

1.3 Important recommendations and remarks



Before installation, start up and maintenance of the Heat Recovery Ventilation unit please read the "Warnings and Regulations" sheet supplied with the product.

1.4 Safety instructions

1.4.1 Mechanical hazards

- The equipment should be handled and installed in accordance with its weight and dimensions.
- The unit should be installed in a dry place and should not be exposed to freezing temperatures (interior installations).
- The unit must be positioned as per the manufacturer's recommendations (chapter 4.2).



1.4.2 Starting up

- Do not attempt to install the unit yourself. This product must be installed and maintained by qualified technicians.
- Do not modify the power supply.
- The unit is not explosion-proof and should not be installed in explosive atmospheres (ATEX).
- All connections must be made before starting the unit (aerualic, electrical, condensation drainage). The unit must be started immediately after the connections have been established to prevent condensation forming (chapter 5.1).
- The product meets the requirements of the EN 55014-2 A1/A2 standard (97/01/08 edition) concerning electrostatic discharge immunity.



1.4.3 Use



- Call a professional if a malfunction occurs.
- To not introduce foreign bodies into the air inlet and outlet grilles.
- Nothing should block the circulation of air
- Do not climb on the unit's chassis.
- Your room complies with safety standards, do not modify it (ventilation, smoke ducts, openings etc.) without asking your installer first.

1.4.4 Maintenance



- Do not attempt to repair your unit yourself.
- This unit contains no parts which can be repaired by the user. Removing any of the covers may expose you to hazardous voltages.
- Cutting the electrical power is not sufficient to remove the danger of electrical shocks (condensers).
- Cut off the electrical power in the event of abnormal noises, smells or the presence of fumes and contact your installation technician.
- Cut the electrical power from the unit before attempting to clean it.
- Do not use an aggressive cleaning fluid or solvents to clean the unit.
- Do not use pressure water cleaners to clean the air grilles. You risk damaging the air exchanger and allowing water to come into contact with electrical circuits.

1.4.5 Modifications

- It is prohibited to modify the unit. Replacement of components must be performed by a qualified professional using original spare parts supplied by the manufacturer.

1.4.6 End of life

- Disconnect the power before dismantling the unit.
- Combustion of some components may release toxic gases, do not incinerate the unit.

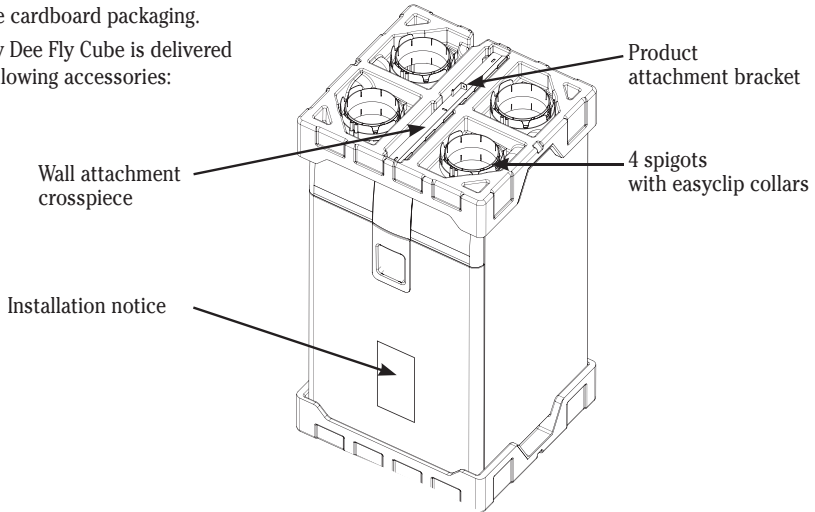
1.5 Transport and storage

Check the unit on delivery and note any anomalies on the carrier's delivery slip.

Remove the strap from the product.

Remove the cardboard packaging.

The Dee Fly Dee Fly Cube is delivered with the following accessories:



1.6 Transport using a fork lift (with and without forks)



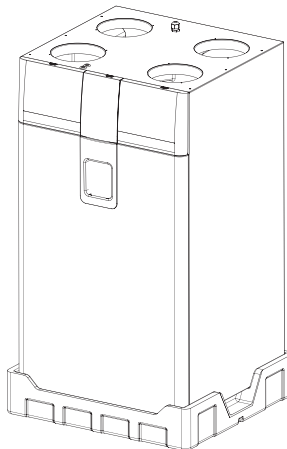
When handling using a fork lift the unit must be mounted on a pallet.

Use a low lifting speed. Take all necessary precautions to prevent the unit falling. To prevent damage place the system on a flat surface.

1.7 Manual handling

Use the pallet as a base when handling the unit manually.

The product is delivered with an EPS stand allowing it to stand on the floor.



Do not remove the stand from the product until it has been fixed to the wall.



Important:
the product packaging
must be recycled
by the installer.

2. OPERATING PRINCIPLES

2.1 Heat Recovery Ventilation unit

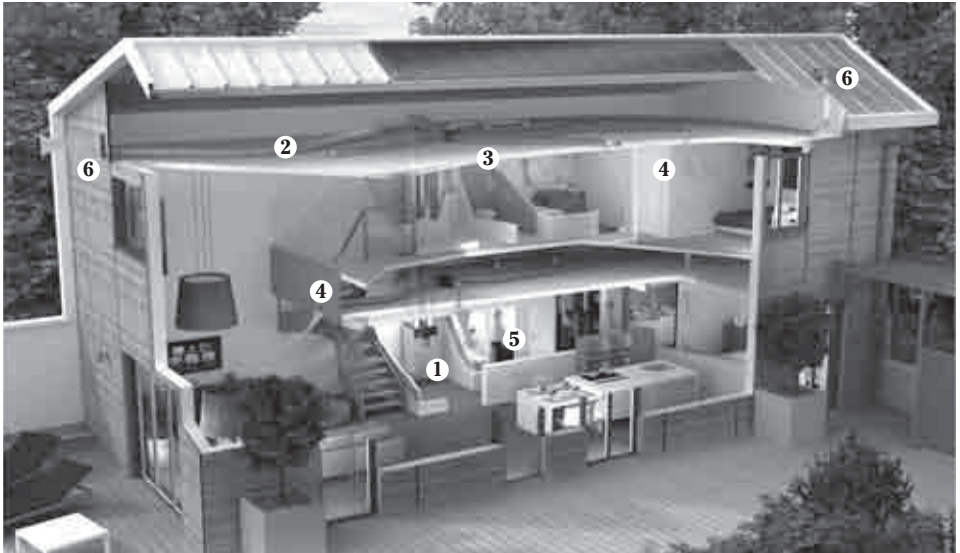
In a Heat Recovery Ventilation system, air is renewed mechanically by being supplied into the living accommodation whilst being extracted from the utility rooms (bathroom, kitchen, WC and store room).

The stale air extracted via the grilles in wet rooms is fed through a heat exchanger before being discharged into the outside air.

The exchanger recovers calories from the extracted air in order to preheat the fresh air.



2.2 Installation



- 1 Heat Recovery Ventilation unit:** responsible for the supply of fresh air and the extraction of foul air whilst limiting energy consumption. The exchanger recovers calories from the extracted air in order to preheat the fresh air.
- 2 Miniduct and flexible ductwork:** the Minigaine network facilitates the integration of the system into the dwelling and reduces pressure losses. Thermally insulated network outside of heated area.
- 3 Distribution casing:** distributes balanced volumes into each room. Facilitates the integration of the system into a suspended ceiling void.
- 4 Supply grilles:** used to supply air to the bedrooms and living room, these grilles can be fitted into walls or the ceiling and the air-jet can be adjusted.
- 5 Extract grilles:** extracts foul air from utility areas (kitchen, bath rooms, WC, store rooms).
- 6 Fresh air inlet and exhaust air outlet**

3. DESCRIPTION

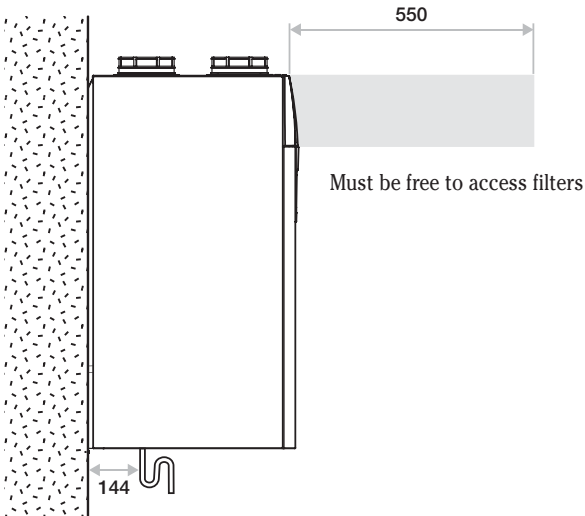
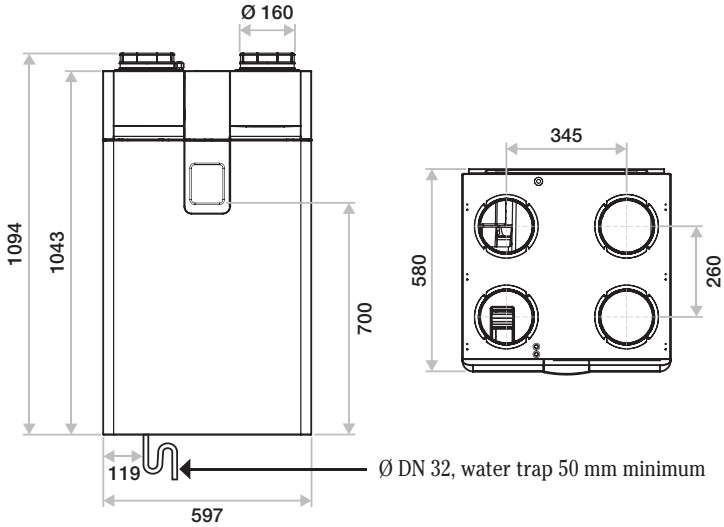
3.1 Technical details

		Dee Fly Cube 370	Dee Fly Cube 300
Construction of the Heat Recovery unit	Housing	RAL 9006 sheet metal	RAL 9006 sheet metal
	Internal components	EPS	EPS
	Exchanger	Polystyrene	Polystyrene
	Motors	Micro-watt with thermal protection	Micro-watt with thermal protection
	Filters	F7 for fresh air : 270 x 240 x 48 G4 for exhaust air : 280 x 240 x 10	F7 for fresh air : 270 x 240 x 48 G4 for exhaust air : 280 x 240 x 10
	By-pass	100%, automatic	100%, automatic
	User keypad	On front of unit	On front of unit
	Installer keypad	On electronics card	On electronics card
Aeraulic connections	4 round spigots	Diam 160	Diam 160
Areas of use	Mini Configuration	90 m ³ /h	60 m ³ /h
	Maxi Configuration	370 m ³ /h	300 m ³ /h
Operating temperature limits	Installation room	5°C / 60°C	5°C / 60°C
	Fresh and extracted air	-7°C / 40°C without coil -20°C / 40°C with coil	-7°C / 40°C without coil -20°C / 40°C with coil
Electrical	Power supply	230V – 50 Hz single-phased	230V – 50 Hz single-phased
	Protection index	IPX2	IPX2
	Class	Class 1	Class 1
	Max power	340 W	230 W
	Max intensity	2.5 A	1.75 A
Antifreeze protection	Automatic airflow unbalanced to prevent the exchanger from any risk. Option : Preheater in order to both prevent the exchanger from freezing risk and to keep the airflows balanced.		

3.2 Electrical consumption

Dee Fly Cube 370			Dee Fly Cube 300		
Airflow (m ³ /h)	Pressure (Pa)	Consumption (W)	Airflow (m ³ /h)	Pressure (Pa)	Consumption (W)
90	60	39	60	55	22
120	70	50	90	60	26
150	80	65	120	70	34
180	90	85	150	80	47
210	100	110	180	90	63
240	115	139	210	100	83
270	130	172	240	115	107
300	150	210	270	130	135
330	170	253	300	150	167
370	200	316			

3.3 Dimensions



Weight: 43 kg (Dee Fly Cube 370) / 42 kg (Dee Fly Cube 300)



4. INSTALLATION

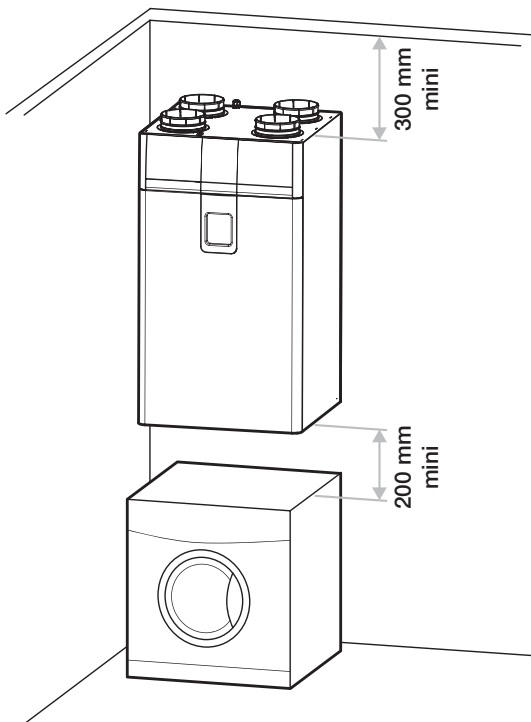
4.1 Installation site

- The room must not be subject to freezing temperatures and, if possible, in a heated area to provide optimum thermal performance.
- Preferable in a habitable area (store room) rather than an attic.
- Minimum width of the room access door: 63 cm.
- The system should not be installed in a room in which there is a risk of explosion due to gas, fumes or dust.
- Provide for the drainage of condensation (with drainage pipe).

4.2 Type of installation

There is only one authorised installation position: the product must be attached to the wall in a vertical position:

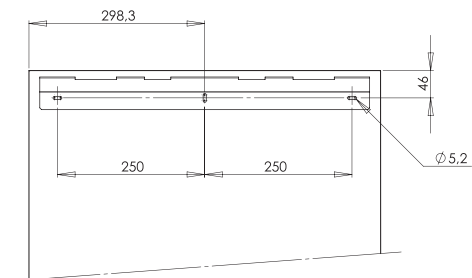
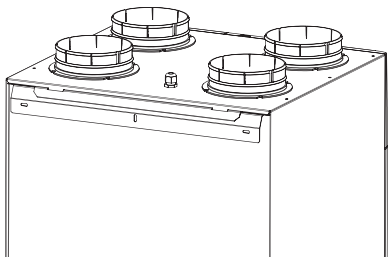
Flat installation on the floor is prohibited.



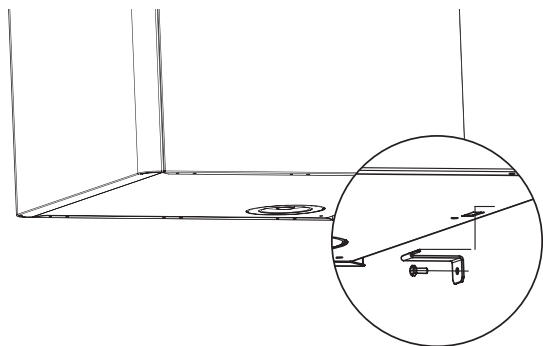
Mounting the product:



- Fix the plate to the wall using suitable wall plugs and screws (once fixed in place the plate must be able to support a load of 120 kg).



- Hang the unit on the plate.
Check that the unit is stable and horizontal.
- Use the bracket supplied with the unit to lock it in place.
Use suitable wall plugs and screws for the type of wall.



4.3 Aeraulic connections

Type of aeraulic duct system

The product can be used with several types of ducts:

- Algaine flexible ducts. (use at least 50 mm of insulation when installed in non-heated areas).
- Minigaine rigid ducts (only in heated areas).
- Flexigaine semi-rigid ducts (only in heated areas).



Recommendations for fitting ducts:

- Flexible ducts must be suspended.
- Avoid unnecessary bends.
- Make sure the ducts are not crushed.

Type of roof cowl and fresh air grille to be used

To minimise pressure losses the product must be used as follows:

Extraction of foul air:

- Either via a roof cowl with diameter 160, type STS
- Or via an external wall grille, type AWA 251 300x300.

Fresh air intake:

- External wall grille, type AWA 251 300x300.

The fresh air intake and foul air outlet must be installed on 2 different wall sections or at least 8 metres apart to prevent recirculation.

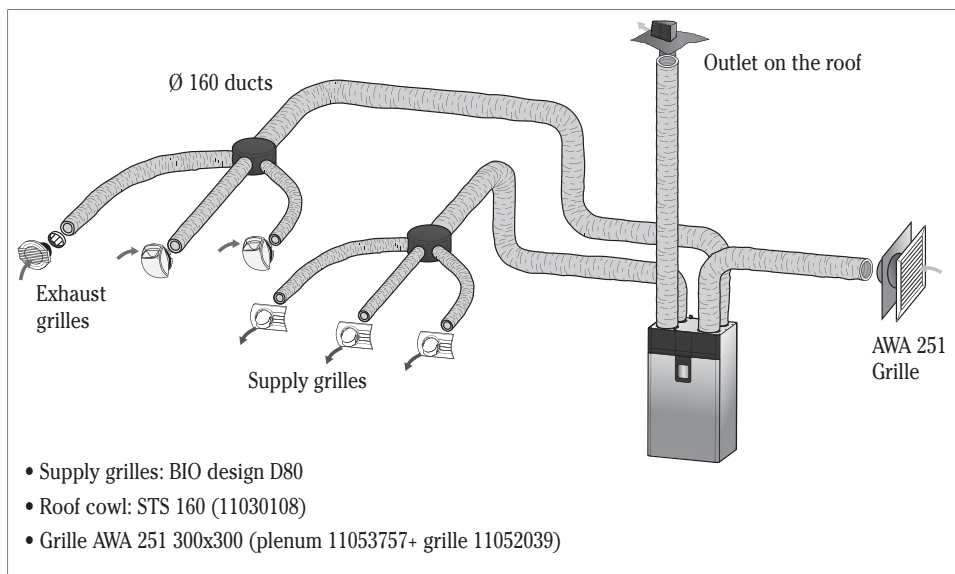
The grille must be positioned so that it does not get wet or become blocked. Position it carefully (away from chimneys, car parking)

The roof cowl and fresh air intake must be connected to the unit using ducts which are 160 mm in diameter. It is not recommended that the fresh air intake be positioned on the roof (risk of ingestion of water or snow into the Heat Recovery unit).

Circulation gap

For good air circulation, leave a 1 cm gap under doors (or a transfer grille),
2 cm in the kitchen if there is only one door.

Connection to the unit



4.4 Electrical connections

Mains connection



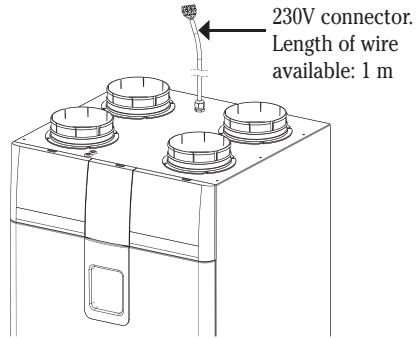
The unit must be wired by a professional, using the local standard of the country. Connect the supplied cable to the mains using a sealed junction box (not supplied).

Cable cross-section: 3 x 1.5 mm²

Mains: 230 V single-phase alternating current.

The installation must include:

- A bi-polar circuit-breaker.
- Differential circuit-breaker protection with a rating of 30 mA.



Option: pushbutton kitchen/BOOST flow rate control

A pushbutton may be installed in the kitchen to control

- Short press: to change from speed 2 to speed 3 (no timer).
- 3 seconds press: to change from speed 3 to speed 4 (no timer).
- Pressing again will return the system to speed 2.



Remove the right filter access panel by pressing on the two buttons at the top.



Remove the electronics card access panel by removing the screw and then pressing the button at the top.



Connect the push button to the 'kitchen-switch' connector (polarity unimportant).

Cross section: 0.25 to 1.5 mm²

Specific connections for 'BUS grilles'

If a bus grille is used, it must be connected to the Heat Recovery unit using a low voltage connection.

Cross section: 0.25 to 1.5 mm²

Accessing the electronics card

Connect the grille to the 'BUS' Connector (polarity unimportant).



Preheating battery : Option

The pre-heating battery (11023225) must be connected to the 'BUS' connector (polarity unimportant).

4.5 Condensation drainage

Before being started the product must be connected to a PVC diameter 32 drainage pipe, through a water trap:

- Use a water trap with at least a 50 mm tank, or a flat water trap.
- Immerse the water trap in water before connecting to the product (except flat water trap).
- Be aware there is no air leakage between water trap and machine.



• Version with waterless flat trap.



• Version with water trap

5. START UP

5.1 Important checks before starting



Check the following before turning on the power:

- Check that the power cable is not damaged
- Check the power supply voltage and the correct position of the neutral pole.
- The unit must be earthed.
- Check that the wires of connectors are the correct colour.
- Make sure that aeraulic ducts are correctly connected.
- Make sure that the condensation drain is correctly connected to a drainage pipe through a water trap.

5.2 Access to the configuration key pad



Remove the right filter access panel by pressing on the two buttons at the top.



Remove the electronics card access panel by removing the screw and then pressing the button at the top.

5.3 Factory settings

The unit is configured with the following settings by default:

Mode	Constant airflow	Constant pressure
Speed 1	100	50
Speed 2	120	100
Speed 3	210	120
Speed 4	240	140

5.4 Adjusting the settings



Turn on the power to the unit

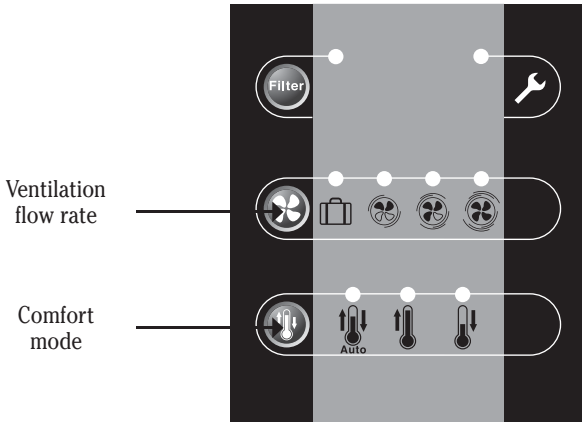
It will sometimes take between 30 seconds and 1 minute for the motors to start.



1. Press the top button to select the type of system to use:
 - Constant airflow mode (balanced airflow extract and supply fan)
 - Constant pressure extract fan and electronically balanced supply fan
2. The buttons at the bottom are used to configure the system according to the house
 - a. Select speed to set:
 - b. With **+** and **-** adjust the required airflow (constant airflow mode), or required pressure (constant pressure mode).
3. If necessary, adjust the balance between both motors
 - a. Press 'speed 2' + **+** + **-** buttons at the same time.
 - b. Adjust the % dis-balance between extract and supply motor.
4. To restore default settings :
 - a. Press 'speed 2' + **+** + **-** at the same time.
 - b. Press **+** or **-** to set back to 0.

6. USE

The user keypad can be used to change 2 parameters:



6.1 Adjusting the ventilation flow rate

1. Away mode (speed 1): to be used when away from the house for long periods (holidays) - not timed. The away mode reduces the ventilation flow rate to keep it at minimum level.
2. Nominal flow rate (speed 2): default ventilation flow rate - not timed.
3. Increased flow rate (speed 3): increases the flow rate to the setted value - no timer.
4. BOOST flow rate (speed 4): increases the flow rate to the setted value - no timer.

6.2 Choosing the comfort mode

1. Automatic Mode. The Heat Recovery unit is optimised thanks to the heat exchanger summer by-pass to keep the house warm in winter and cool in summer.
2. Heating mode: the unit supplies warm air into the house, both in summer or winter.
3. Cooling mode: the unit supplies cool air into the house, both in summer or winter.

7. MAINTENANCE

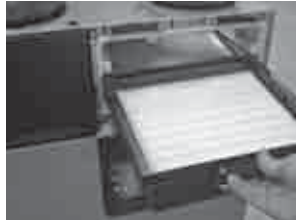
The Dee Fly HRV ventilation system can only remain efficient and provide its rated capacity if it is regularly maintained.

7.1 Replacement of filters

We recommend that all filters be replaced ONCE or TWICE a year or when the "FILTER" light is lit on the keypad.



1/ Using the 2 buttons located on top of the product, remove the front right cover.



2/ Pull the drawer towards you.



3/ Replace the 2 filters and check the direction of flow (arrow).



4/ Put the drawer back in place without forcing it.



5/ Replace the cover starting from the bottom, push on the front to snap it into place.



6/ Press and hold the "Filter" button for 3 seconds to turn off the light.

7.2 Water trap level (except with flat water trap)

We recommend you check the water trap level once or twice per year. Malfunction of the water trap can cause:

- The product to over-consume electricity
- The product to make unusual noises
- Poor drainage of condensation

7.3 Aeraulic duct system, roof cowl and fresh air grille

Check that the intake and outlet grilles are not blocked. Clean them if they are.

7.4 Cleaning the exchanger

We recommend the exchanger be cleaned every two years.

Turn off the power of the unit.



1/ Remove the right filter access panel by pressing on the two buttons at the top.



2/ Remove the electronics card access panel by removing the screw and then pressing the button at the top.



3/ Remove the front cover of the unit by undoing the 2 screws.



4/ Open the front door by tilting it.



5/ Remove the exchanger by pulling gently on the strap.



6/ Clean the exchanger with a vacuum cleaner (not water or solvents).



7/ Replace the exchanger by carefully pushing it horizontally.

8/ Replace the front cover by inserting it at the bottom, then re-attach the strips (first 3 steps).

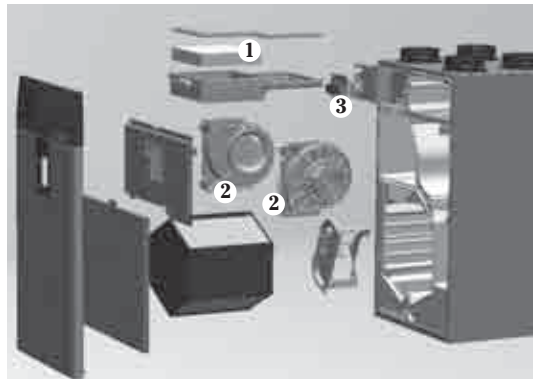
8. TROUBLESHOOTING

If an error message appears (in red), contact your installer or your maintenance company.

Malfunction	Cause	Solution
"Filter" light is lit	- Filters must be replaced	- Replace the filters. See 7.1 - Then press "filter" more
Fault Light Lit	- Problem with motors - Problem with temperature sensors	- Turn off for 30 secs and reset - Contact your installer if the product does not restart
Supply air is too hot	- Comfort mode in heating mode	- Turn the comfort mode selector to "cool" mode. See 6.2
Supply air is too cold	- Comfort mode in cooling mode	- Turn the comfort mode selector to "hot" mode. See 6.2
Dripping noise	- Water trap not working - Water drainage pipe is blocked	- Check there is water in the water trap - Unblock the pipe
Low airflow levels at grilles	- Ducts are incorrectly balanced - Leaks in ducts	- Check the lengths of the duct branches - Make sure ducts are correctly sealed
System is noisy	- Ductwork is crushed or has too many bends - System is incorrectly configured for the house - Filters are clogged	- Check the ducts - Check the configuration of the unit. See 5.3.3 - Replace the filters. See 7.1
The unit does not start	- Hygro grille badly referenced - False contact with the BUS link - Waiting time too short	- Use the BUS hygro grille. See .5 - Check the link cable. See .5 - Wait between 30 secs and 1 minute before turning on.

9. SPARE PARTS

Repair	Description	Dee Fly Cube 370	Dee Fly Cube 300
		Code	
①	Spare filter pack (2G4 + 1 F7)	11023221	11023221
②	Motor + coil (1)	11129574	11023222
③	Electronics card (1)	11129588	11129588





10. GUARANTEE

10.1 General terms of the guarantee

Read the general conditions of sale at our website www.aldes.fr.

The system must be installed by a qualified professional in compliance with all regulations, standards and recommendations contained in notices. The system must be used normally and regularly and be maintained by a specialist.

10.2 Guarantee period

The product is guaranteed for 2 years. The guarantee only covers parts replacement but excludes labour. The guarantee takes effect from the date the product is purchased from the store, with the invoice being proof of this date.

10.3 Guarantee exemptions

All installation defects resulting from a failure to comply with the manufacturer's recommendations, a failure to comply with current regulations, and lack of maintenance will not be covered by the guarantee.

10.4 After-sales service



In the event of a problem, please contact your fitter or re-seller.

This product must not be disposed of with household waste. At the end of its life, or when it is replaced, it must be taken to a waste collection centre or returned to a reseller.

ALDES is a member of the eco-organisation Eco Systemes www.ecosystemes.fr



www.aldes.com

Montageanleitung

Dee Fly Cube 300 und 370 micro-watt Lüftungszentrale mit Wärmerückgewinnung

CE



www.aldes.com

INHALTSVERZEICHNIS

1. ALLGEMEINES	S.52
1.1 Symbole	52
1.2 Allgemeine Informationen	52
1.3 Wichtige Empfehlungen und Bemerkungen	52
1.4 Sicherheitsvorschriften	52
1.4.1 Mechanische Gefahren	52
1.4.2 Inbetriebnahme	52
1.4.3 Betrieb	53
1.4.4 Instandhaltung	53
1.4.5 Änderungen	53
1.4.6 Entsorgung von Elektroaltgeräten	53
1.5 Transport und Lagerung	54
1.6 Transport mit einem Gabelstapler (mit und ohne Gabeln)	54
1.7 Manueller Transport	54
2. FUNKTIONSPRINZIP	55
2.1 Zentrales Lüftungssystem mit Wärmerückgewinnung	55
2.2 Praktische Anwendung	55
3. BESCHREIBUNG	56
3.1 Technische Daten	56
3.2 Stromverbrauch	56
3.3 Abmessungen	57
4. INSTALLATION	58
4.1 Aufstellort	58
4.2 Installationsart	58
4.3 Luftanschluss	60
Luftführungssystem	60
Art des zu benutzenden Dachaustritts und Außenluftgitters	60
Luftüberströmung	61
Anschluss an das Gerät	61
4.4 Elektrischer Anschluss	62
Netzanschluss	62
Option: Intensivlüftung Küche/BOOST durch Taster	62
Spezialanschluss bei Feuchtigkeitsregelung	63
4.5 Kondensatablauf	64

5. ERSTINBETRIEBNAHME	65
5.1 Wichtige Kontrollen vor der Inbetriebnahme	65
5.2 Zugriff auf die Konfigurationstastatur	65
5.3 Werkseinstellungen	66
5.4 Einstellungen anpassen	66
6. BETRIEB	67
6.1 Einstellung des Luftvolumenstroms	67
6.2 Auswahl des Komfort-Modus	67
7. WARTUNG	68
7.1 Auswechseln der Filter	68
7.2 Wasserstand im Siphon	68
7.3 Lüftungsleitungen, Dachaustritt und Außenluftgitter	69
7.4 Reinigen des Wärmetauschers	69
8. FUNKTIONSTÖRUNGEN	70
9. ERSATZTEILE	70
10. GARANTIE	71
10.1 Allgemeine Garantiebestimmungen	71
10.2 Garantiedauer	71
10.3 Gewährleistungsausschluss	71
10.4 Kundendienst	71

1. ALLGEMEINES

1.1 Symbole



Gefahr oder wichtige Informationen. Gefahr von Verletzungen oder Beschädigungen am Gerät. Bitte befolgen Sie die Anweisungen gewissenhaft, um Verletzungen und Beschädigungen zu vermeiden.



Seitenangaben. Querverweise auf andere Anleitungen oder andere Seiten in dieser Anleitung.

1.2 Allgemeine Informationen

Wir danken Ihnen dafür, ein ALDES-Produkt gewählt zu haben. Lesen Sie diese Anleitung aufmerksam durch und befolgen Sie die Anweisungen, um den einwandfreien Betrieb Ihres Geräts zu gewährleisten. Wir als Hersteller haften nicht für eine unsachgemäße Benutzung des Geräts, für mangelnde oder schlechte Instandhaltung desselben oder eine unsachgemäße Installation des Geräts. In dem Bestreben, die Qualität der Produkte kontinuierlich zu verbessern, behält sich die Firma ALDES das Recht vor, die in diesem Schriftstück angegebenen Merkmale jederzeit zu ändern.



Der korrekte Betrieb der Anlage hängt von der gewissenhaften Befolgung der Anweisungen ab.
Bei Nicht-Befolgung der Anweisungen kann der Garantieanspruch verlorengehen.

1.3 Wichtige Empfehlungen und Bemerkungen



Lesen Sie vor der Aufstellung, der Inbetriebnahme und der Instandhaltung des Komfortlüfters mit Wärmerückgewinnung bitte die "Warnhinweise und Bestimmungen" durch, die im Lieferumfang des Geräts enthalten sind.

1.4 Sicherheitsvorschriften

1.4.1 Mechanische Gefahren

- Bei der Beförderung und beim Aufstellen des Geräts dessen Gewicht und Platzbedarf berücksichtigen.
- Das Gerät ist witterungs- und frostgeschützt aufzustellen (Montage im Innenbereich).
- Die Anlage ist entsprechend den Herstellerempfehlungen (Kapitel 4.2) aufzustellen.



1.4.2 Inbetriebnahme

- Diese Anlage ist von qualifiziertem Personal zu installieren.
- Die Stromversorgung darf nicht verändert werden.
- Die Anlage ist nicht explosionsgeschützt und darf daher nicht in einer explosionsfähigen Atmosphäre (ATEX) aufgestellt werden.
- Sämtliche Anschlüsse (Lufttechnik, Strom, Kondensatableitung) sind vor Inbetriebnahme der Anlage vorzunehmen. Die Anlage ist unmittelbar nach Anbringen der Anschlüsse in Betrieb zu nehmen, um die Bildung von Kondensat zu vermeiden (Kapitel 5.1).
- Das Produkt erfüllt die Vorschriften der Richtlinie EN 55014-2 A1/A2 Standard (Ausgabe 97/01/08) in Bezug auf die Störfestigkeit gegen elektromagnetische Entladung.



1.4.3 Betrieb



- Bei Funktionsstörungen an einen Fachmann wenden.
- Keine Fremdkörper in die Lufteintritts- und -austrittsöffnungen gelangen lassen.
- Die Luftdurchströmung darf nicht behindert werden.
- Steigen Sie nicht auf das Anlagengehäuse.
- Ihr Raum erfüllt die Sicherheitsstandards, führen Sie daher keinerlei Veränderungen durch (Lüftungen, Rauchkanäle, Öffnungen usw.), ohne zuerst mit Ihrem Installateur gesprochen zu haben.

1.4.4 Instandhaltung

- Nicht versuchen, das Gerät selbst zu reparieren.
- Dieses Gerät enthält keine Teile, die vom Benutzer selbst repariert werden können. Durch das Abmontieren der Schutzverkleidung können Sie sich gefährlichen elektrischen Spannungen aussetzen.



- Die Unterbrechung der Stromzufuhr reicht auf keinen Fall aus, um Sie vor Stromschlägen (Kondensatoren) zu schützen.
- Die Stromzufuhr unterbrechen, sobald das Gerät anormale Geräusche von sich gibt oder es zu Geruchs- oder Rauchbildung kommt, und Ihren Installateur kontaktieren.
- Vor der Gerätereinigung die Stromversorgung immer unterbrechen.
- Zum Reinigen kein aggressives Reinigungsmittel und keine Lösungsmittel benutzen.
- Zum Reinigen der Luftgitter keine Hochdruckreiniger benutzen. Es besteht die Gefahr, das Gerät zu beschädigen und Wasser in die elektrischen Bauteile eindringen zu lassen.

1.4.5 Änderungen

- Die Anlage darf unter keinen Umständen verändert werden. Die Bauteile dürfen ausschließlich von qualifizierten Mitarbeitern, und nur gegen Originalteile des Herstellers getauscht werden.

1.4.6 Entsorgung von Elektroaltgeräten

- Das Gerät vor dem Ausbauen ausschalten.
- Das Gerät ist gemäß den gesetzlichen Bestimmungen zu entsorgen. Beachten Sie die geltenden regionalen Vorschriften !
- Bei der Verbrennung bestimmter Bauteile können giftige Gase freigesetzt werden. Das Gerät nicht verbrennen.

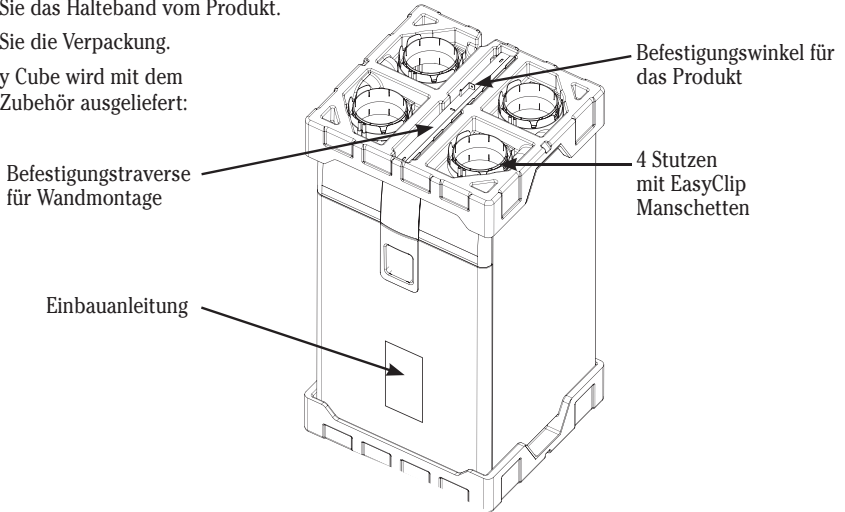
1.5 Transport und Lagerung

Bei der Anlieferung des Geräts dessen Zustand prüfen und Schäden sofort auf dem Lieferschein vermerken und beim Transportunternehmen anmelden.

Entfernen Sie das Halteband vom Produkt.

Entfernen Sie die Verpackung.

Der Dee Fly Cube wird mit dem folgenden Zubehör ausgeliefert:



1.6 Transport mit einem Gabelstapler (mit und ohne Gabeln)

Beim Transport des Gerätes mit einem Gabelstapler ist die Anlage auf einer Palette abzustellen.

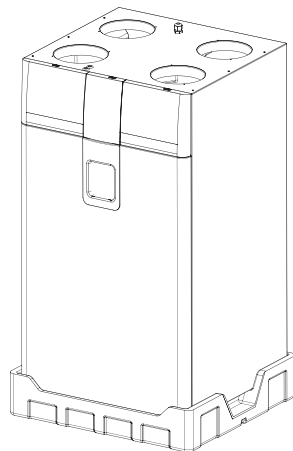


Mit geringer Hubgeschwindigkeit befördern. Es sind alle notwendigen Vorkehrungen zu treffen, damit das Gerät nicht herunterfallen kann. Um Schaden zu verhindern, das Gerät auf einer ebenen Fläche abstellen.

1.7 Manueller Transport

Bei einem manuellen Transport kann die Palette als Sockel benutzt werden.

Das Produkt wird mit einem Styroporsockel ausgeliefert, mit dem es auf dem Boden abgestellt werden kann.



Nehmen Sie den Sockel solange nicht vom Gerät ab, bis es fest an der Wand befestigt ist.



Wichtig:
die Produktverpackung
ist vom Installateur
zu entsorgen.

2. FUNKTIONSPRINZIP

2.1 Zentrales Lüftungssystem mit Wärmerückgewinnung

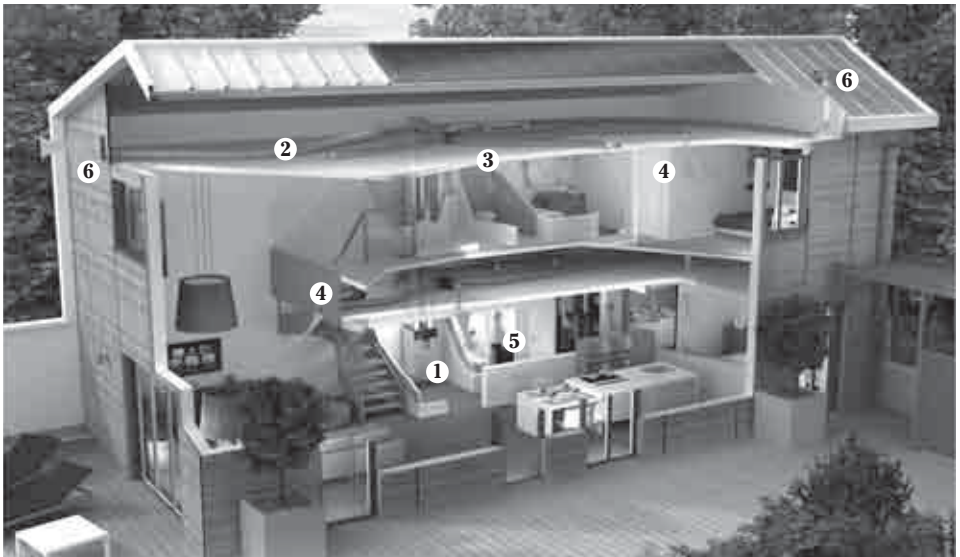
Bei einem zentralen Lüftungssystem mit Wärmerückgewinnung wird die Luft mechanisch durch Zuluft in den Wohnräumen und durch Abluft in den technischen Räumen (Küche, Bad, WC, Keller) erneuert.

Die verbrauchte Luft wird aus den Feuchträumen über Abluftgitter abgeleitet und wird vor der Abführung nach außen über einen Wärmetauscher geleitet.

Der Wärmetauscher dient zur Rückgewinnung der Wärme aus der Abluft zum Vorheizen der Zuluft.



2.2 Installation



- 1 Lüftungsgerät:** Gewährleistet das Einblasen von Frischluft und die Ableitung von Abluft. Der Wärmetauscher dient zur Rückgewinnung der Wärme aus der Abluft zum Vorheizen der Zuluft.
- 2 Netz aus starren oder flexiblen Leitungen:** Das Leitungsnetz verbindet die einzelnen Komponenten mit dem Lüftungsgerät. Bei Einbau von Leitungen im Kaltbereich sind diese zu dämmen.
- 3 Verteilerkasten:** Erleichtert den Anschluss der verschiedenen Bauteile und sorgt für die Aufteilung der Luftströme.
- 4 Zuluftelement:** Zum Einführen der Zuluft in Schlaf- und Wohnzimmer. Es ist möglich, dieses Element an der Wand oder an der Decke anzubringen und die Richtung des Luftstromes frei zu wählen.
- 5 Abluftelement:** Zur Ableitung der Abluft aus den technischen Räumen (Küche, Bad, WC, Keller).
- 6 Außenlufteinlass und Fortluftauslass.**

3. BESCHREIBUNG

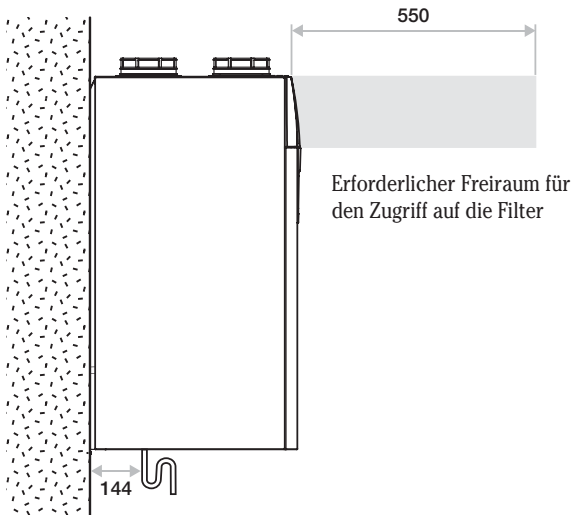
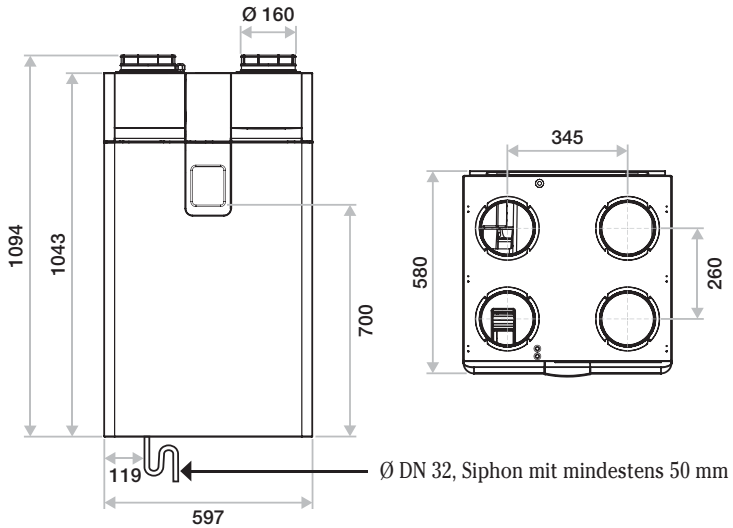
3.1 Technische Daten

		Dee Fly Cube 370	Dee Fly Cube 300
Aufbau der Wärmérückgewinnungseinheit	Gehäuse	RAL 9006 Blech	RAL 9006 Blech
	Interne Bauteile	EPS	EPS
	Tauscher	Polystyrolschaumstoff	Polystyrolschaumstoff
	Motoren	Micro-watt mit thermischem Schutz	Micro-watt mit thermischem Schutz
	Filter	G4+F7 für Frischluft: 270 x 240 x 48 G4 für Abluft: 280 x 240 x 10	G4+F7 für Frischluft: 270 x 240 x 48 G4 für Abluft: 280 x 240 x 10
	Bypass	100%, automatisch	100%, automatisch
	Benutzertastatur	Vorne am Gerät	Vorne am Gerät
	Installateurtastatur	Auf der Elektronikkarte	Auf der Elektronikkarte
Luftanschlüsse	4 runde Stutzen	Durchm. 160	Durchm. 160
Einsatzbereiche	Mini-Konfiguration	90 m³/h	60 m³/h
	Maxi-Konfiguration	370 m³/h	300 m³/h
Betriebstemperaturgrenzen	Aufstellraum	5°C / 60°C	5°C / 60°C
	Frisch- und Abluft	-7°C / 40°C ohne Vorheizregister -20°C / 40°C mit Vorheizregister	-7°C / 40°C ohne Vorheizregister -20°C / 40°C mit Vorheizregister
Elektroanschluss	Stromversorgung	230V – 50 Hz einphasig	230V – 50 Hz einphasig
	Schutzindex	IPX2	IPX2
	Klasse	Klasse 1	Klasse 1
	Max. Leistung	340 W	230 W
	Max. Stromstärke	2.5 A	1.75 A
Frostschutz	Reduzierung des Außenluftvolumens um Vereisung des Wärmetauschers zu verhindern. Option: Vorheizregister zum Schutz des Tauschers vor dem Vereisen und für die Ausgewogenheit des Luftstroms.		

3.2 Stromverbrauch

Dee Fly Cube 370			Dee Fly Cube 300		
Luftstrom (m³/h)	Druck (Pa)	Verbrauch (W)	Luftstrom (m³/h)	Druck (Pa)	Verbrauch (W)
90	60	39	60	55	22
120	70	50	90	60	26
150	80	65	120	70	34
180	90	85	150	80	47
210	100	110	180	90	63
240	115	139	210	100	83
270	130	172	240	115	107
300	150	210	270	130	135
330	170	253	300	150	167
370	200	316			

3.3 Abmessungen / Platzbedarf



Gewicht: 43 kg (Dee Fly Cube 370) / 42 kg (Dee Fly Cube 300)



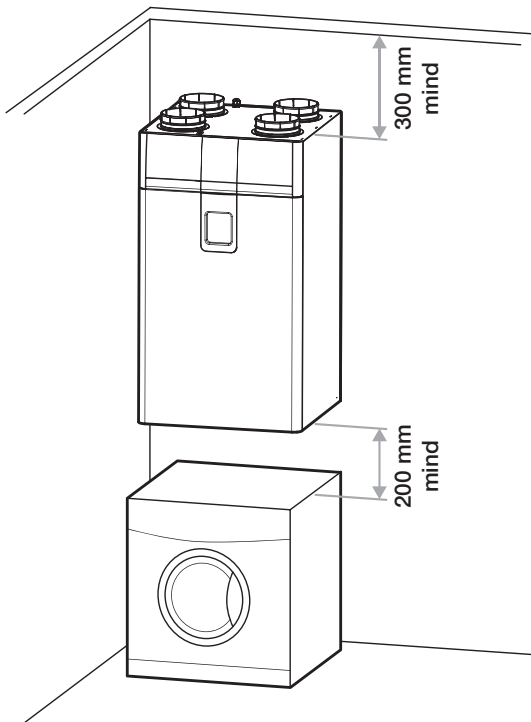
4. INSTALLATION

4.1 Aufstellort

- Die Anlage ist im beheizten Raum zu installieren (z.B. Speisekammer oder Dachraum bzw. Technikraum im Keller).
- Minimale freie Durchgangsbreite der Zugangstür zum Raum: 63 cm.
- Das System darf nicht in einem Raum installiert werden, in dem Explosionsgefahr durch Vorhandensein von Gas, Dünsten oder Staub besteht.
- Die Ableitung der Kondensate mit Siphon sicherstellen.

4.2 Installationsart

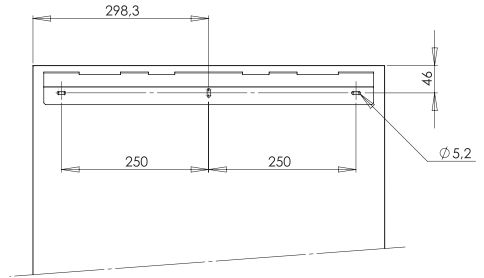
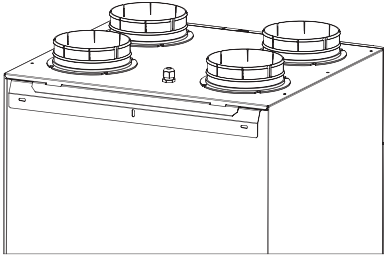
Das Gerät ist ausschließlich zur Wandmontage geeignet!



Montage des Produkts:



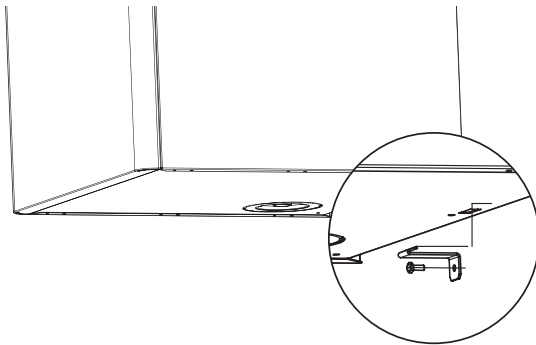
- Befestigen Sie die Traverse mit geeigneten Dübeln und Schrauben an der Wand (Auszulegen auf eine Traglast von 120 kg).



- Das Gerät an der Traverse einhängen. Sicherer Halt überprüfen.



- Mit dem mitgelieferten Befestigungswinkel die Befestigung verriegeln. Einen für die Wandkonstruktion geeigneten Befestigungsdübel benutzen.



4.3 Luftanschlüsse

Art der Luftkanäle

Das Produkt kann mit unterschiedlichen Kanalsystemen verwendet werden:

- Flexible Schläuche vom Typ Algaine. (Mindestens eine 50 mm starke Wärmedämmung vorsehen, wenn die Leitung im unbeheizten Raum verlegt wird).
- Starre Leitungen vom Typ Minigaine.
- Halbstarre Leitungen vom Typ Infloorduct (nur in geheizten Bereichen)..



Empfehlungen für die Montage der Leitungen:

- Flexible Leitungen sind zu strecken.
- Überflüssige Kniestücke vermeiden.
- Darauf achten, dass die Leitungen nicht gequetscht werden.

Art des zu benutzenden Dachaustritts und Aussenluftgitters

Der Druckverlust ist möglichst gering zu halten. Wir empfehlen zur:

Fortluftführungableitung:

- Entweder mit Dachaustritt mit Durchmesser 160, Typ STS
- Oder mit Außenluftgitter, Typ AWA 251 300x300.

Außenluftansaugung:

- Außenluftgitter, Typ AWA 251 300x300.

Der Frischlufteintritt und die Abluftableitung sind an 2 unterschiedlichen Wandflächen oder in einem Abstand von mindestens 8 Metern anzubringen, um eine Wiederansaugung der Fortluft zu vermeiden.

Das Gitter muss so angebracht werden, dass es nicht mit Wasser in Berührung kommt und nicht verstopfen kann. Auf den Standort achten (Kamin, Fahrzeug-Parkplatz)

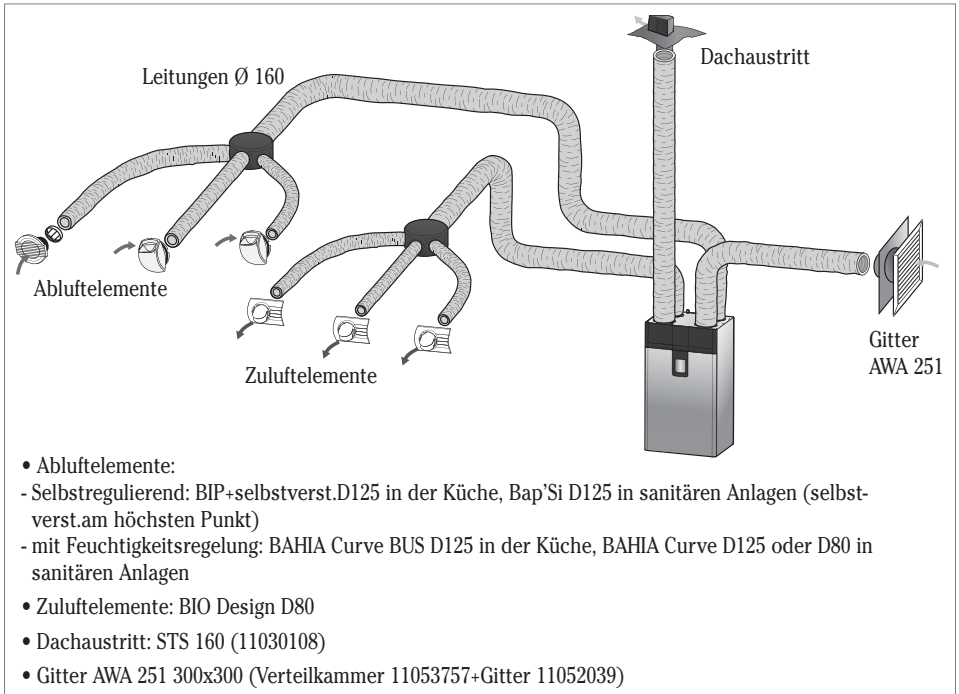
Dachaustritt und Frischlufteintritt sind mit dem Gerät über Leitungsrohre mit einem Durchmesser von 160 mm zu verbinden.

Es wird davon abgeraten, Frischluft über das Dach anzusaugen (es könnte Wasser oder Schnee in die Lüftungszentrale angesaugt werden).

Luftüberströmung

Für eine optimale Luftüberströmung unter den Türen einen Freiraum von 1 cm (oder ein Durchlassgitter) und in der Küche, wenn nur eine Tür vorhanden ist, von 2 cm vorsehen.

Anschluss an die Zentrale



4.4 Netzanschluss



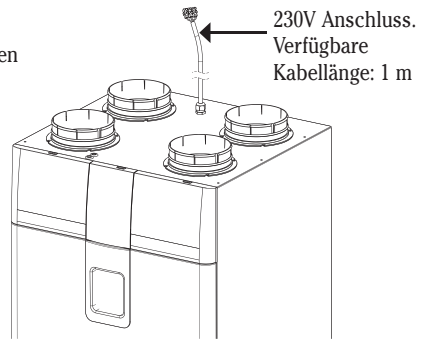
Das Gerät ist gemäß den örtlichen EVU - Bestimmungen und Anschlussbestimmungen gemäß VDE 0100 bzw. ÖVE-EN1 durch einen konzessionierten Elektriker anzuschließen. Das mitgelieferte Kabel über einen dichten Anschlusskasten an das Netz anschließen. (nicht mitgeliefert).

Kabelquerschnitt: 3 x 1,5 mm²

Stromnetz: Einphasen-Wechselstrom 230 V.

Die Installation umfasst:

- Eine Schutzvorrichtung in Form eines zweipoligen Schalters max. 2A.
- Einen Schaltungsschutz durch Fehlerstromschutzschalter 30 mA.



Option: Intensivlüftung Küche/BOOST durch Taster

In der Küche kann ein Taster hinzugefügt werden zur Kontrolle

- Kurze Betätigung: Wechsel von Geschwindigkeit 2 auf Geschwindigkeit 3 (kein Timer).
- 3-Sekunden-Betätigung: Wechsel von Geschwindigkeit 3 auf Geschwindigkeit 4 (kein Timer).
- Bei erneuter Betätigung geht das System auf Geschwindigkeit 2 zurück.



Die rechte Filterabdeckplatte abnehmen, indem man auf die beiden oberen Knöpfe drückt.



Die Abdeckplatte der Elektronikarte abnehmen, indem man die Schraube abnimmt und auf den oberen



Knopf drückt.

Den Druckknopf an den 'Küchenschalter' Anschluss anschließen (Polung unerheblich).

Querschnitt: 0.25 bis 1.5 mm².

Spezialanschluss mit Feuchtigkeitsregelung

Falls ein Busgitter verwendet wird, muss dieses über einen Niederspannungsanschluss mit der Wärmerückgewinnungseinheit verbunden werden.

Querschnitt: 0.25 bis 1.5 mm².

Die Elektronikarte freilegen.

Das Gitter mit dem 'BUS' Stecker verbinden (Polung unerheblich).



Option: Vorheizregistern

Das Vorheizregister (11023225) muss mit dem 'BUS' Stecker (Polung unerheblich) verbunden werden.

4.5 Kondensatablauf

Das Produkt ist vor der Inbetriebnahme mittels eines Siphons (nicht beliefert) an ein Abwassernetz aus PVC Durchmesser 32 anzuschließen:

- Einen Siphon mit min. 50mm. Sperrwasserhöhe verwenden.
- Den Siphon vor der Inbetriebnahme des Geräts mit Wasser füllen (außer flacher Siphon).

Flachsiphon-Variante ohne Wasser.



- Der Flachsiphon ist nicht optional lieferbar (Art.Nr. 11129712)



- Version mit Siphon.

5. ERSTINBETRIEBNAHME

5.1 Wichtige Kontrollen vor der Inbetriebnahme



Überprüfen Sie die folgenden Punkte, bevor Sie den Strom einschalten:

- Vergewissern Sie sich, dass das Stromkabel nicht beschädigt ist.
- Der korrekte Elektroanschluss aller Bauteile ist zu prüfen.
- Vergewissern Sie sich, dass die Luftleitungen korrekt angeschlossen sind
- Kondensatablauf über einen Siphon fachgerecht an das Abwassernetz angeschlossen ist.

5.2 Zugriff auf die Konfigurationstastatur



Die rechte Filterabdeckplatte abnehmen, indem man auf die beiden oberen Knöpfe drückt.



Die Abdeckplatte der Elektronikarte abnehmen, indem man die Schraube abnimmt und auf den oberen Knopf drückt.

5.3 Werkseinstellungen

Die Anlage ist standardmäßig folgendermaßen eingestellt:

Modus	DVolumenstromkonstant	Konstantdruck
Geschwindigkeit 1	100	50
Geschwindigkeit 2	120	100
Geschwindigkeit 3	210	120
Geschwindigkeit 4	240	140

5.4 Einstellungen anpassen



Das Gerät einschalten.

Es kann zwischen 30 Sekunden und 1 Minute dauern, bis die Motoren anlaufen.



1. Mit der oberen Taste die Art der benutzten Abluftelemente auswählen: Selbstregulierend oder mit Feuchtigkeitsregelung.



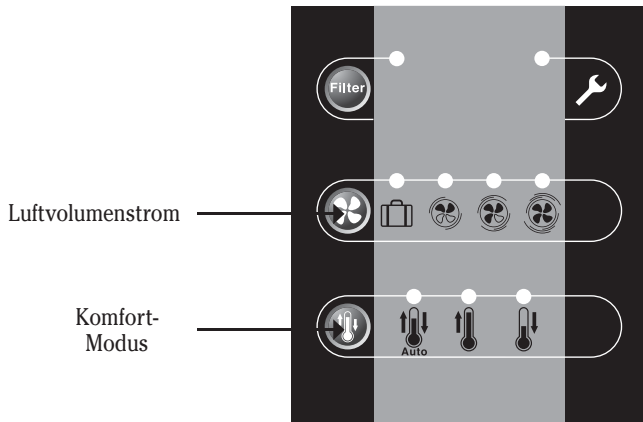
2. Die unteren Knöpfe werden verwendet, um das System in Abhängigkeit vom Haus zu konfigurieren:
 - a. Auswahl der einzustellenden Geschwindigkeit.
 - b. Mit \oplus und \ominus den geforderten Luftstrom einstellen (Konstantvolumenstrom-Modus), oder geforderter Druck (Konstantdruck-Modus).



3. Bei Bedarf das Gleichgewicht zwischen den beiden Motoren einstellen:
 - a. Betätigen Sie gleichzeitig die Knöpfe 'speed 2' + \oplus + \ominus .
 - b. Passen Sie den % des Ungleichgewichts zwischen den Motoren für Abluft und Zuluft.
4. Zur Wiederherstellung der Standard-Einstellung:
 - a. Betätigen Sie gleichzeitig 'speed 2' + \oplus + \ominus .
 - b. Betätigen Sie \oplus oder \ominus zum Rücksetzen auf 0.

6. BETRIEB

Die Benutzer-Tastatur kann zum Ändern von 2 Parametern verwendet werden:



6.1 Den Luftvolumenstrom anpassen

1. Abwesenheitsmodus (Geschwindigkeit 1): bei einer Abwesenheit vom Haus über einen längeren Zeitraum hinweg (Urlaub) zu verwenden - zeitlich nicht gemessen.
Der Abwesenheitsmodus verringert den Luftvolumenstrom und hält ihn auf einem Mindestniveau.
2. Normaler Durchsatz (Geschwindigkeit 2): Standard-Luftvolumenstrom - zeitlich nicht gemessen.
3. Erhöhter Durchsatz (Geschwindigkeit 3): erhöht den Volumenstrom auf den eingestellten Wert - kein Timer.
4. BOOST Durchsatz (Geschwindigkeit 4): erhöht den Volumenstrom auf den eingestellten Wert - kein Timer.

6.2 Auswahl des Komfort-Modus

1. Automatik-Modus. Die Wärmerückgewinnungseinheit ist dank des Wärmetauscher-Sommer-Bypass optimiert, um das Haus im Winter warm zu halten und im Sommer zu kühlen.
2. Heiz-Modus: die Anlage liefert im Sommer oder im Winter Warmluft ins Haus.
3. Kühl-Modus: die Anlage liefert im Sommer oder im Winter Kaltluft ins Haus.

7. WARTUNG

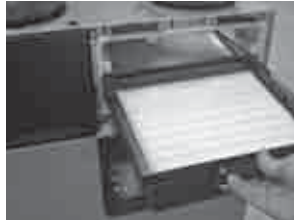
Die Dee Fly Cube Lüftungsanlage kann nur dann wirksam arbeiten und die gewünschte Leistung erbringen, wenn sie korrekt gewartet wird.

7.1 Filtertausch

Wir empfehlen, die Filter EINMAL oder ZWEI MAL pro Jahr zu tauschen, oder sobald die "FILTER" Leuchte auf der Tastatur aufleuchtet.



1/ Durch die Betätigung der beiden Knöpfe oben auf dem Produkt, die rechte vordere Abdeckung abnehmen.



2/ Schublade Herausziehen.



3/ Tauschen Sie die Filter und prüfen Sie die Stromrichtung (Pfeil).



4/ Die Schublade wieder vorsichtig hineinschieben.



5/ Die Abdeckung unten ansetzen, auf die Fassade drücken, und einrasten lassen.



6/ Halten Sie den "Filter" Knopf 3 Sekunden lang gedrückt, bis das Licht erlischt.

7.2 Siphonniveau (außer bei Flachsiphon)

Der Wasserstand im Siphon sollte 1 bis 2 Mal im Jahr geprüft werden. Eine Ablaufstörung im Siphon kann Ursache sein für:

- ein anomales Geräusch
- einen schlechten Kondensatablauf.

7.3 Lüftungsleitungen, Dachaustritt und Außenluftgitter

Überprüfen, dass die Zu- und Ablaufgitter nicht verstopft sind. Sollte dies der Fall sein, diese reinigen.

7.4 Reinigen des Wärmetauschers

Wir empfehlen Ihnen, den Wärmetauscher alle zwei Jahre zu reinigen.

Schalten Sie die Anlage aus.



1/ Die rechte Filterabdeckplatte abnehmen, indem man auf die beiden oberen Knöpfe drückt.



2/ Die Abdeckplatte der Elektronikarte abnehmen, indem man die Schraube abnimmt und auf den oberen Knopf drückt.



3/ Die vordere Abdeckung abnehmen, indem man die beiden Schrauben abnimmt.



4/ Die Frontabdeckung öffnen, indem man sie zu sich zieht.



6/ Reinigen Sie den Tauscher mit einem Staubsauger (kein Wasser oder Lösungsmittel).



7/ Legen Sie den Tauscher wieder ein, indem Sie ihn vorsichtig waagrecht einschieben.



8/ Bringen Sie die vordere Abdeckung wieder an, indem Sie sie unten einsetzen, und dann die Bänder befestigen (erste 3 Schritte).

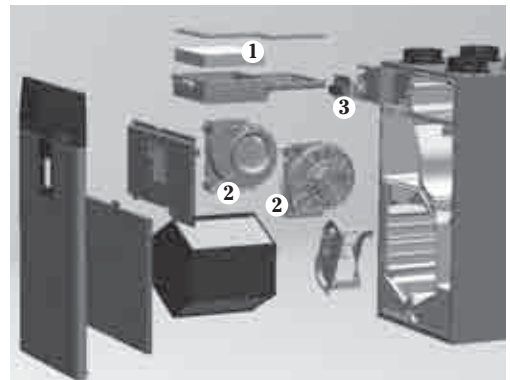
8. FUNKTIONSSTÖRUNGEN

Bei Auftreten einer Fehlermeldung (in rot) wenden Sie sich bitte an Ihren Installateur oder Ihren Instandhaltungsbetrieb.

Fehler	Ursache	Lösung
Die "Filter" Leuchte leuchtet	- Die Filter sind zu tauschen.	- Tauschen Sie die Filter. Siehe 7.1. - Danach drücken Sie auf "Filter".
Die Störungsleuchte leuchtet	- Problem mit den Motoren. - Problem mit den Temperaturfühlern.	- 30 Sek. lang ausschalten und wieder einschalten. - Wenden Sie sich an Ihren Installateur, wenn das Gerät nicht anläuft.
Die Zuluft ist zu heiß	- Komfort-Modus im Heiz-Modus.	- Drehen Sie den Wahlschalter für Komfort-Modus auf "Kühl"-Modus. Siehe 6.2.
Die Zuluft ist zu kalt	- Komfort-Modus im Kühl-Modus.	- Drehen Sie den Wahlschalter für Komfort-Modus auf "Heiz"-Modus. Siehe 6.2.
Tropfgeräusch	Siphon trocken - Wasserablauf verstopft.	- Prüfen Sie, ob Wasser im Siphon ist. - Machen Sie das Rohr frei.
Geringe Luftströmung an den Gittern	- Die Leitungen sind nicht richtig ausgewogen. - Lecks in den Kanälen.	- Überprüfen Sie die Längen der Kanalabzweigungen. - Vergewissern Sie sich, dass die Kanäle korrekt befestigt und abgedichtet sind.
Das System arbeitet laut	- Luftversorgungsnetz gequetscht oder zu viele Kniestücke - Gerätekonfiguration für Wohnung nicht geeignet - Verschmutzte Filter .	- Überprüfen Sie die Kanäle. - Überprüfen Sie die Konfiguration der Einheit. Siehe 5.3.3. - Tauschen Sie die Filter. Siehe 7.1.
Die Einheit läuft nicht an	- Das Hygro Gitter wurde falsch referenziert. - Falscher Kontakt mit dem BUS Link. - Wartezeit zu kurz.	- Verwenden Sie das BUS Hygro Gitter. Siehe 5. - Überprüfen Sie das Verbindungskabel. Siehe 5. - Warten Sie vor dem Einschalten etwa 30 Sek. bis 1 Minute zu.

9. ERSATZTEILE

Reparatur	Beschreibung	Dee Fly Cube 370	Dee Fly Cube 300
		Code	
①	Ersatzfilterpack (2G4 + 1 F7)	11023221	11023221
②	Motor + Spiralgehäuse (1)	11129574	11023222
③	Elektronikkarte (1)	11129588	11129588





10. GARANTIE

10.1 Allgemeine Garantiebestimmungen

Lesen Sie bitte die allgemeinen Verkaufsbedingungen auf unserer Website www.aldes.de durch.

Die Anlage ist von einer qualifizierten Fachkraft entsprechend allen geltenden Vorschriften, Standards und Empfehlungen zu installieren, die in den Anleitungen angeführt sind. Die Anlage ist normal und regelkonform zu verwenden und von einer Fachkraft zu warten.

10.2 Garantielaufzeit

Auf das Produkt wird eine Garantie von 2 Jahren gewährt. Die Garantie umfasst lediglich den Austausch von Teilen, nicht jedoch die Arbeitszeit.

Die Garantiezeit tritt am Tag des Kaufs im Geschäft in Kraft, wobei die Rechnung als Beleg für dieses Datum herangezogen wird.

10.3 Ausnahmebestimmungen

Sämtliche Defekte, die auf eine Nicht-Beachtung der Herstellerempfehlungen, aktueller Vorschriften und fehlende Instandhaltung zurückzuführen sind, sind von den Garantiebestimmungen ausgenommen.

10.4 Kundendienst



Bei Auftreten eines Problems wenden Sie sich bitte an Ihren Installateur oder Händler.

Dieses Produkt darf keinesfalls mit dem Hausmüll entsorgt werden. Bei Lebensende des Gerätes oder im Falle eines Austauschs ist es in einem Altstoffsammelzentrum zu entsorgen oder zu einem Händler zurückzuschicken.

ALDES ist Mitglied des Öko-Verbandes Eco Systemes www.ecosystemes.fr.



www.aldes.com

Montagehandleiding

Dee Fly Cube 300 en 370 micro-watt ventilatiesysteem met warmteterugwinning

CE



www.aldes.com

INHOUD

1. ALGEMENE INFORMATIE	p.76
1.1 Pictogrammen	76
1.2 Algemene informatie	76
1.3 Belangrijke voorschriften en opmerkingen	76
1.4 Veiligheidsinstructies	76
1.4.1 Mechanische gevaren	76
1.4.2 Inbedrijfstelling	76
1.4.3 Gebruik	77
1.4.4 Onderhoud	77
1.4.5 Ombouw	77
1.4.6 Afdanking	77
1.5 Verplaatsing en opslag	78
1.6 Verplaatsing met behulp van een heftruck (met en zonder vorken)	78
1.7 Handmatige verplaatsing	78
2. WERKINGSPRINCIPE	79
2.1 Ventilatiesysteem met warmteterugwinning	79
2.2 Plaatsing	79
3. BESCHRIJVING	80
3.1 Technische gegevens	80
3.2 Stroomverbruik	80
3.3 Afmetingen	81
4. INSTALLATIE	82
4.1 Installatielocatie	82
4.2 Installatiewijze	82
4.3 Luchtkanaalaansluiting	84
Luchtkanaalsysteem	84
Te gebruiken type dakdoorvoer en verseluchtrooster	84
Luchtspleet voor doorstroming	85
Aansluitingen op het apparaat	85
4.4 Elektrische aansluitingen	86
Netaansluiting	86
Optie: drukknop keuken/BOOST luchtdebietregeling	86
Specifieke aansluitingen voor vocht-gestuurde bediening	87
4.5 Afvoer van condenswater	88

5. INBEDRIJFSTELLING	89
5.1 Belangrijke controles voor inbedrijfstelling	89
5.2 Toegang tot het configuratietoetsenbord	89
5.3 Fabrieksinstellingen	90
5.4 Instellingen aanpassen	90
6. GEBRUIK	91
6.1 Ventilatiedebit instellen	91
6.2 Comfortstand kiezen	91
7. ONDERHOUD	92
7.1 Filters vervangen	92
7.2 Waterniveau in de sifon	92
7.3 Luchtkanalensysteem, dakafvoer en verseluchtrooster	93
7.4 Warmtewisselaar reinigen	93
8. PROBLEEMOPLOSSING	94
9. ONDERDELEN	94
10. GARANTIE	95
10.1 Algemene garantievoorwaarden	95
10.2 Garantieperiode	95
10.3 Uitsluitingen van garantie	95
10.4 Technische servicedienst	95

1. ALGEMENE INFORMATIE

1.1 Pictogrammen



Gevaar of belangrijke informatie. Kans op letsel en schade aan apparatuur.

Volg de instructies nauwkeurig op om de kans op letsel en schade aan apparatuur te voorkomen.



Paginaverwijzingen. Verwijzingen naar andere handleidingen of andere pagina's van de handleiding.

1.2 Algemene informatie

Wij stellen het op prijs dat u een ALDES product hebt gekozen. Wij raden u aan deze handleiding te lezen en de instructies nauwgezet te volgen om ervoor te zorgen dat uw apparaat correct werkt. Als fabrikant zijn wij niet aansprakelijk ingeval van oneigenlijk gebruik, slecht uitgevoerd onderhoud of gebrek aan onderhoud van het apparaat, noch in geval van verkeerd uitgevoerde installatie. Om de kwaliteit van onze producten voortdurend te kunnen verbeteren behoudt ALDES zich het recht voor om de in dit document vermelde specificaties op elk gewenst moment te wijzigen.



De goede werking van het apparaat is afhankelijk van of deze instructies zorgvuldig worden opgevolgd.

Als deze voorschriften niet worden nagekomen, vervalt mogelijk de garantie.

1.3 Belangrijke voorschriften en opmerkingen



Lees voor installatie, inbedrijfstelling en onderhoud van het ventilatiesysteem met warmteterugwinning het 'Waarschuwingen en bepalingen'-blad dat bij het product is meegeleverd.

1.4 Veiligheidsinstructies

1.4.1 Mechanische gevaren

- Het materiaal moet worden verplaatst en geïnstalleerd conform het gewicht en de afmetingen ervan.
- Het apparaat dient op een droge plaats te worden geïnstalleerd en mag niet worden blootgesteld aan temperaturen onder nul (installaties binnenshuis).
- Het apparaat moet worden geplaatst volgens de voorschriften van de fabrikant (hoofdstuk 4.2).



1.4.2 Inbedrijfstelling

- Probeer niet om het apparaat zelf te installeren. Dit product moet door vakbekwame technici worden geïnstalleerd en onderhouden.
- Breng geen wijzigingen aan in de elektrische voeding.
- Het apparaat is niet explosie veilig en mag niet in explosiegevaarlijke omgevingen (ATEX) worden geïnstalleerd.



• Alle verbindingen moeten zijn aangesloten voordat het apparaat wordt opgestart (luchtkanalen, bedrading, condenswater). Het apparaat moet onmiddellijk nadat de aansluitingen zijn voltooid, worden opgestart om condensvorming te voorkomen (hoofdstuk 5.1).



• Het product voldoet aan de eisen van norm EN 55014-2 A1/A2 (97/01/08 editie) betreffende de bestendigheid tegen elektrostatische ontladingen.

1.4.3 Gebruik



- Bel een vakman als een storing optreedt.
- Steek geen vreemde voorwerpen in de luchtinlaat en -uitlaatroosters.
- Niets mag de luchtcirculatie blokkeren.
- Klim niet op het geraamte van het apparaat.
- Uw ruimte voldoet aan bepaalde veiligheidsnormen: u mag niets aan de ruimte wijzigen (ventilatie, rookkanalen, openingen, etc.) zonder eerst uw installateur om toestemming te vragen.

1.4.4 Onderhoud



- Probeer niet om het apparaat zelf te repareren.
- Dit apparaat bevat geen onderdelen die door de gebruiker kunnen worden gerepareerd. Als u panelen verwijdert, kunt u aan gevaarlijke spanningen bloot komen te staan.
- De stroom uitzetten is niet voldoende om het gevaar van elektrische schokken (condensatoren) weg te nemen.
- Zet de stroom uit in geval van abnormale geluiden, geuren of de aanwezigheid van rook en neem contact op met uw installateur.
- Zet de stroom uit voordat u het apparaat gaat reinigen.
- Gebruik geen agressieve reinigings- of oplosmiddelen om het apparaat te reinigen.
- Gebruik geen hogedrukreinigers om de luchtroosters te reinigen. U loopt het risico dat u de luchtwarmtewisselaar beschadigt en dat er water in aanraking komt met elektrische circuits.

1.4.5 Ombouw

- Het is verboden om wijzigingen aan het apparaat aan te brengen. Componenten mogen uitsluitend door een deskundige vakman worden vervangen met behulp van originele onderdelen geleverd door de fabrikant.

1.4.6 Afdanking

- Koppel de voedingskabel los voordat u het apparaat uit elkaar neemt.
- Bij verbranding van bepaalde componenten kunnen giftige gassen vrijkomen; het apparaat mag niet in een vuilverbranding worden verwerkt.

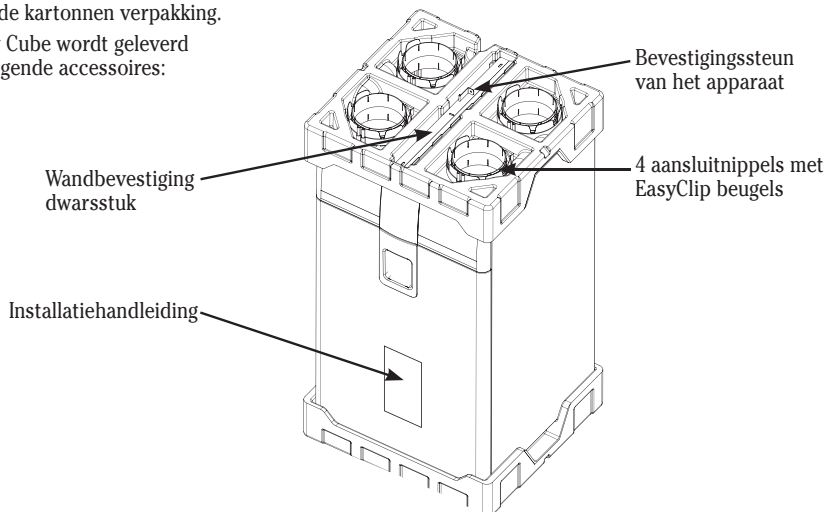
1.5 Verplaatsing en opslag

Controleer het apparaat bij aflevering en noteer eventuele afwijkingen op de afleverbon van de vervoerder.

Verwijder de strapping van het product.

Verwijder de kartonnen verpakking.

De Dee Fly Cube wordt geleverd met de volgende accessoires:



1.6 Verplaatsing met behulp van een heftruck (met en zonder vorken)



Bij gebruik van een heftruck voor de verplaatsing moet het apparaat op een pallet worden vastgezet.

Gebruik een lage hefsnelheid. Neem alle nodige voorzorgsmaatregelen om te voorkomen dat het apparaat omvalt. Plaats het apparaat op een vlakke ondergrond om schade te voorkomen.

1.7 Handmatige verplaatsing

Gebruik de pallet als basis bij het handmatig verplaatsen van het apparaat.

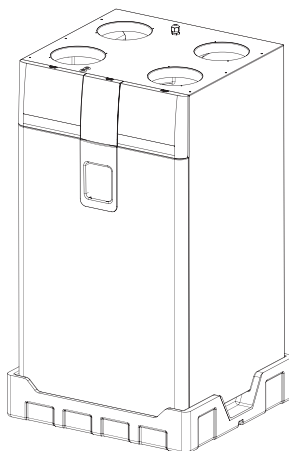
Het apparaat wordt geleverd met een EPS-onderstel waardoor het apparaat op de grond kan staan.



Haal het onderstel niet weg zolang het apparaat nog niet aan de muur is bevestigd.



Belangrijk!
de verpakking van het apparaat moet worden gerecycled door de installateur.



2. WERKINGSPRINCIPE

2.1 Ventilatiesysteem met warmteterugwinning

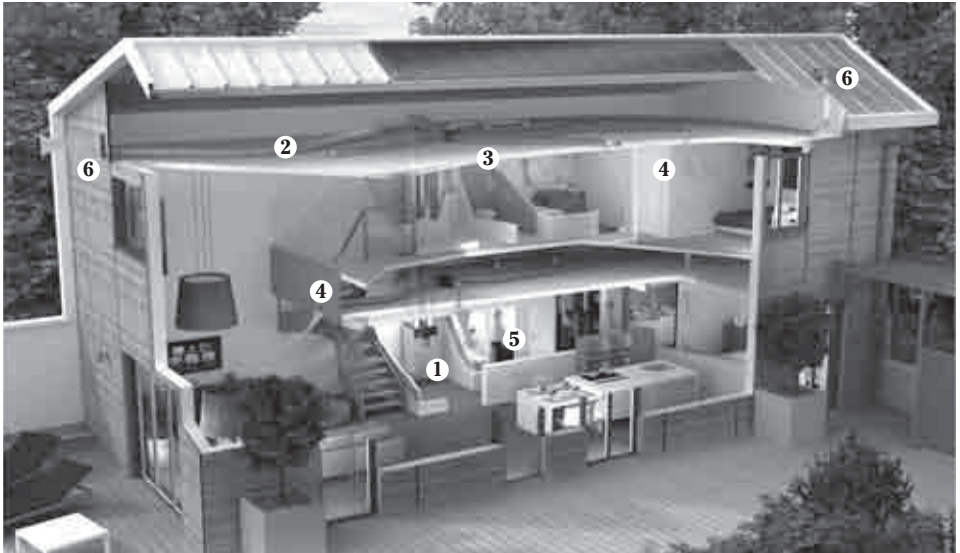
In een ventilatiesysteem met warmteterugwinning wordt lucht mechanisch vernieuwd door verse lucht in de woonruimte te blazen, terwijl vuile lucht uit de bijruimtes (badkamer, keuken, toilet en berging) wordt afgezogen.

De vuile lucht die via roosters uit de natte ruimtes wordt gezogen, gaat eerst naar een warmtewisselaar alvorens in de buitenlucht te worden geloosd.

De wisselaar gebruikt de warmte uit de afgezogen lucht om de verse lucht voor te verwarmen.



2.2 Installatie



- 1 Ventilatiesysteem met warmteterugwinning:** verantwoordelijk voor de aanvoer van verse lucht en de afvoer van vervuilde lucht, waarbij bezuinigd wordt op het energieverbruik. De wisselaar gebruikt de warmte uit de afgezogen lucht om de verse lucht voor te verwarmen.
- 2 Miniduct en flexibele luchtkanalen:** Het Minigaine kanalenstelsel vergemakkelijkt de inbouw van het systeem in de woning en vermindert de drukverliezen. Thermisch geïsoleerd kanalenstelsel buiten de verwarmde ruimte.
- 3 Luchtverdeelbox:** verdeelt uitgebalanceerde volumes in elke kamer. Vergemakkelijkt de inbouw van het systeem in de vrije ruimte boven een verlaagd plafond.
- 4 Toevoerroosters:** gebruikt om lucht toe te voeren naar de slaapkamers en de woonkamer. Deze roosters kunnen worden gemonteerd in muren of het plafond en de luchtstraal kan worden geregeld.
- 5 Afvoerroosters:** onttrekken verontreinigde lucht uit bijruimtes (keuken, badkamers, toiletten, berg ruimten).
- 6 Luchtinlaat en luchtuitlaat.**

3. BESCHRIJVING

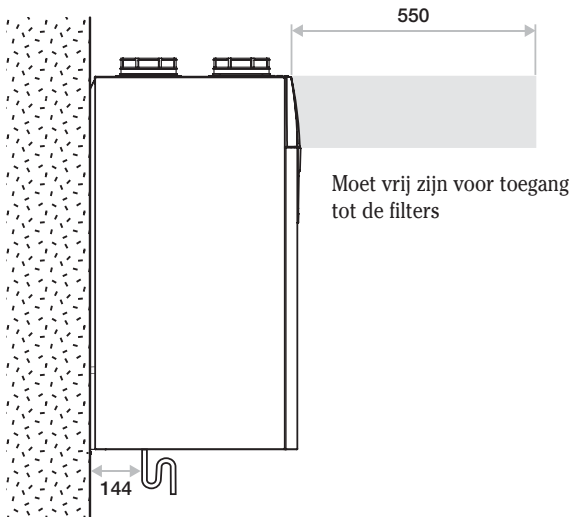
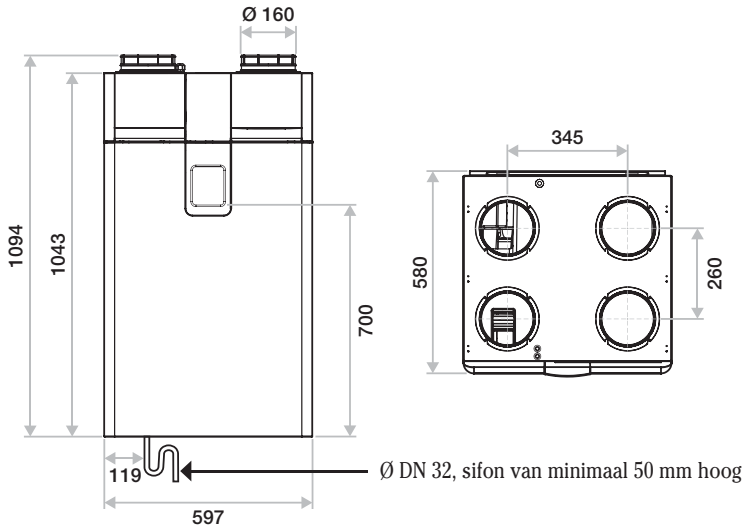
3.1 Technische gegevens

		Dee Fly Cube 370	Dee Fly Cube 300
Bouw van de warmtewisselaar	Omkastng	RAL 9006 plaatwerk	RAL 9006 plaatwerk
	Interne componenten	EPS	EPS
	Wisselaar	Polystyreen	Polystyreen
	Motoren	Micro-watt met thermische beveiliging	Micro-watt met thermische beveiliging
	Filters	F7 voor verse lucht: 270 x 240 x 48 G4 voor luchtafvoer: 280 x 240 x 10	F7 voor verse lucht: 270 x 240 x 48 G4 voor luchtafvoer: 280 x 240 x 10
	By-pass	100% automatisch	100% automatisch
	Toetsenbord voor gebruiker	Aan de voorkant van het apparaat	Aan de voorkant van het apparaat
	Toetsenbord voor installateur	Op de printplaat	Op de printplaat
Luchtkanaal aansluitingen	4 ronde aansluitnippels	Diam. 160	Diam. 160
Luchtdebiet	Minimumconfiguratie	90 m ³ /h	60 m ³ /h
	Maximumconfiguratie	370 m ³ /h	300 m ³ /h
Bedrijfstemperatuurgrenzen	Installatieruimte	5°C / 60°C	5°C / 60°C
	Verse en afgezogen lucht	-7°C / 40°C zonder spiraal -20°C / 40°C met spiraal	-7°C / 40°C zonder spiraal -20°C / 40°C met spiraal
Elektrische voeding	Voeding	230V – 50Hz éénfasig	230V – 50Hz éénfasig
	Beschermingsgraad	IPX2	IPX2
	Klasse	Klasse 1	Klasse 1
	Max. vermogen	340 W	230 W
	Max stroomsterkte	2,5 A	1,75 A
Vorstbeveiliging	Automatische ongebalanceerde luchtstroom om elk risico voor de warmtewisselaar te voorkomen. Optie: Voorverwarmer die dient om zowel te voorkomen dat de warmtewisselaar bevriest als om de luchtstromingen in balans te houden.		

3.2 Stroomverbruik

Dee Fly Cube 370			Dee Fly Cube 300		
Luchtdebiet (m ³ /h)	Druk (Pa)	Verbruik (W)	Luchtdebiet (m ³ /h)	Druk (Pa)	Verbruik (W)
90	60	39	60	55	22
120	70	50	90	60	26
150	80	65	120	70	34
180	90	85	150	80	47
210	100	110	180	90	63
240	115	139	210	100	83
270	130	172	240	115	107
300	150	210	270	130	135
330	170	253	300	150	167
370	200	316			

3.3 Afmetingen



Gewicht: 43 kg (Dee Fly Cube 370) / 42 kg (Dee Fly Cube 300)



4. INSTALLATIE

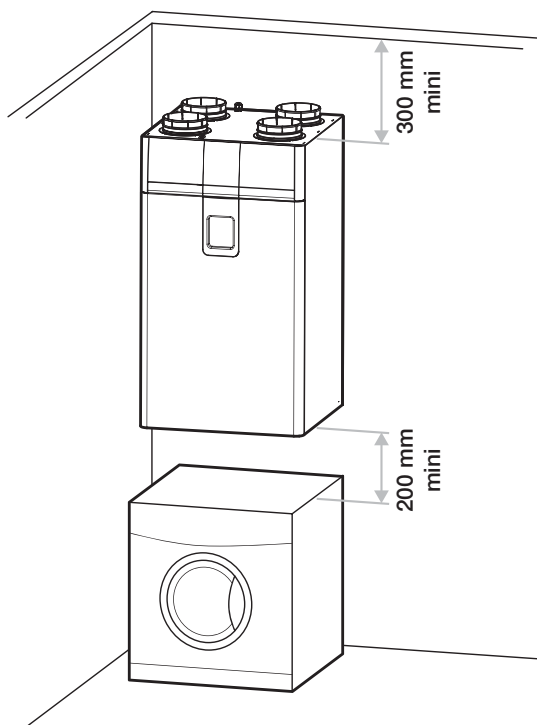
4.1 Installatielocatie

- De ruimte mag niet blootstaan aan vriestemperaturen en, indien mogelijk, in een verwarmde ruimte voor optimale thermische prestaties.
- Bij voorkeur in een leefruimte (berging) in plaats van op een zolder.
- Minimale breedte van de toegangsdeur tot de ruimte: 63 cm.
- Het systeem mag niet in een ruimte worden geïnstalleerd waarin explosiegevaar bestaat als gevolg van gas, rook of stof.
- Zorg voor de afvoer van condenswater (met afvoerbuis).

4.2 Installatiewijze

Er is slechts één stand waarin het apparaat mag worden geïnstalleerd: het apparaat moet worden bevestigd aan de muur in een verticale positie:

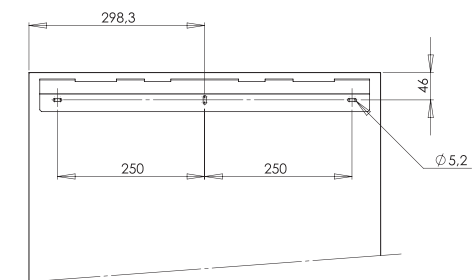
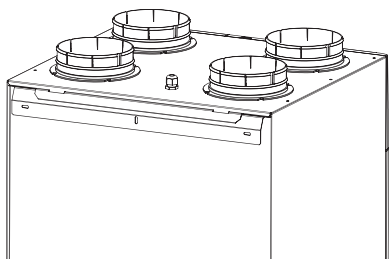
Horizontale montage op de grond is verboden.



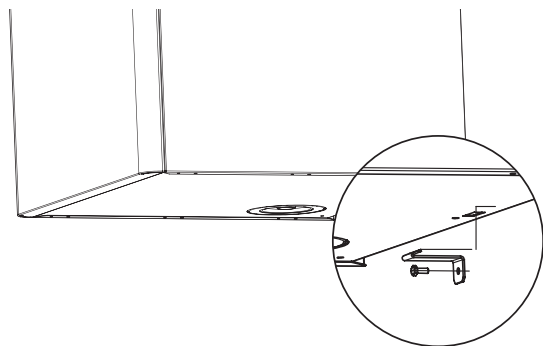
Montage van het apparaat:



- Bevestig de plaat aan de muur met geschikte pluggen en schroeven (na bevestiging moet de plaat in staat zijn om een belasting van 120 kg te ondersteunen).



- Hang het apparaat aan de plaat.
Controleer of het apparaat stabiel en horizontaal is.
- Gebruik de bij het apparaat geleverde beugel om het toestel op zijn plaats te houden.
Gebruik pluggen en schroeven die geschikt zijn voor het type muur.



4.3 Luchtkanaal aansluitingen

Type luchtkanalensysteem

Het apparaat kan worden gebruikt met verschillende soorten kanalen:

- Algaine flexibele luchtkanalen (gebruik minstens 50 mm isolatiemateriaal indien geïnstalleerd in onverwarmde ruimtes).
- Minigaine stijve luchtkanalen (enkel in verwarmde ruimtes).
- Minigaine halfstijve luchtkanalen (enkel in verwarmde ruimtes).



Aanbevelingen voor de montage van luchtkanalen:

- Flexibele luchtkanalen moeten worden opgehangen.
- Voorkom onnodige bochten.
- Zorg ervoor dat de luchtkanalen niet worden platgedrukt.

Te gebruiken type dakdoorvoer en verseluchtrooster

Om drukverliezen te beperken moet het apparaat als volgt worden gebruikt:

Afzuiging van vervuilde lucht:

- Ofwel via een dakafvoer met een diameter van 160 type STS.
- Ofwel via een buitenmuurrooster, type AWA 251 300x300.

Verse luchtinlaat:

- Buitenmuurrooster, type AWA 251 300x300.

De roosters voor verse lucht en vuile lucht moeten op 2 verschillende muren worden geïnstalleerd of ten minste 8 meter uit elkaar om terugvoer te voorkomen.

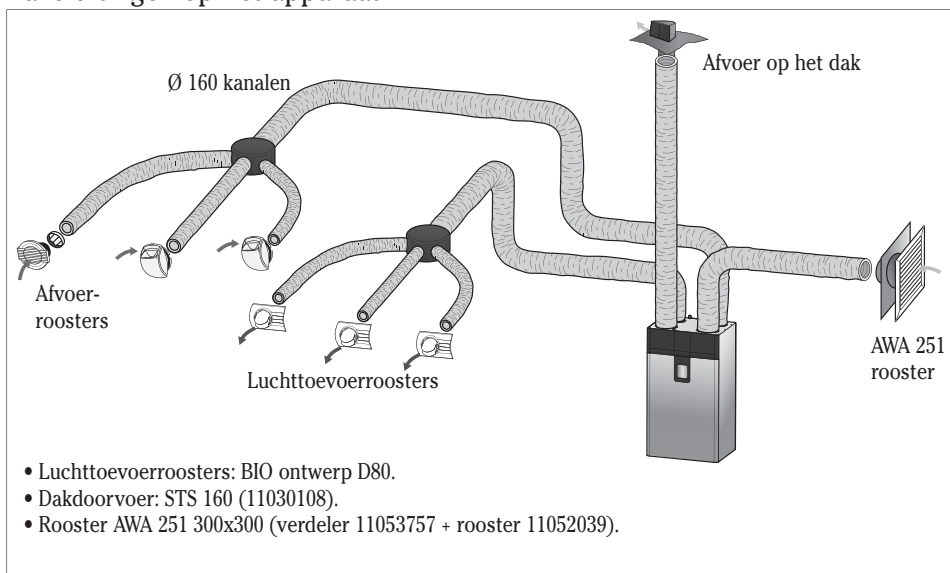
Het rooster moet zo worden geplaatst dat het niet nat kan worden of verstopt kan raken. Bepaal de plaats weldoordacht (uit de buurt van schoorstenen, parkeerplaatsen, enz.).

De dakafvoer en de verse luchtinlaat moeten op het apparaat worden aangesloten met behulp van luchtkanalen die 160 mm in diameter zijn. Het is niet aan te bevelen om de verse luchtinlaat op het dak te plaatsen (gevaar voor aanzuigen van regen of sneeuw in de warmtewisselaar).

Luchtspleet voor luchtcirculatie

Laat voor een goede luchtcirculatie een spleet van 1 cm onder deuren vrij (of een rooster in de deur), en 2 cm in de keuken als er slechts één deur is.

Aansluitingen op het apparaat



4.4 Elektrische aansluitingen

Netaansluiting



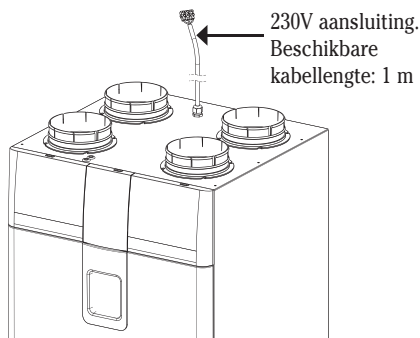
Het apparaat moet worden aangesloten door een vakman volgens de normen van het land. Sluit de meegeleverde kabel aan op het elektriciteitsnet met behulp van een gesloten aansluitkast (niet meegeleverd).

Kabeldoorsnede: $3 \times 1.5 \text{ mm}^2$.

Netvoeding: 230 V eenfase wisselstroom.

De installatie met de volgende elementen bevatten:

- Een dubbelpolige schakelaar.
- Een aardlekschakelaar met een aanspreekstroom van 30 mA.



Optie: drukknop keuken/BOOST luchtdebietregeling

In de keuken kan een drukknop worden geïnstalleerd om de capaciteit te regelen:

- Kort indrukken: overgaan van snelheid 2 op snelheid 3 (geen timer).
- 3 seconden lang indrukken: overgaan van snelheid 3 op snelheid 4 (geen timer).
- Nogmaals indrukken: teruggaan naar snelheid 2.



Verwijder het rechter toegangspaneel tot het filter door op de twee knoppen aan de bovenkant te drukken.



Verwijder het toegangspaneel tot de printplaat door de schroef te verwijderen en vervolgens op de knop aan de bovenkant te drukken.



Sluit de drukknop aan op de 'keukenschakelaar'-connector (polariteit onbelangrijk).

Kabeldoorsnede: 0,25 tot 1,5 mm².

Specifieke aansluitingen voor 'BUS-roosters'

Als een bus-rooster wordt gebruikt, moet deze worden aangesloten op de ventilatiesysteem met warmteterugwinning met behulp van een laagspanningsverbinding.

Kabeldoorsnede: 0,25 tot 1,5 mm².

Toegang tot de printplaat.

Sluit het rooster aan op de 'BUS'-connector (polariteit onbelangrijk).



Voorverwarmingsbatterij: Optie

De voorverwarmingsbatterij (11023225) moet worden aangesloten op de 'BUS'-connector (polariteit onbelangrijk).

4.5 Afvoer van condenswater

Alvorens het apparaat wordt opgestart, moet het worden aangesloten op een PVC-afvoerbuiskam. 32 via een sifon:

- Gebruik een minstens 50 mm hoge sifon waarin water blijft staan of een horizontale 1-weg klep.
- Giet water in de sifon voordat u deze aansluit (niet van toepassing op de 1-weg klep).
- Zorg dat er geen luchtlek is tussen de sifon en de machine.



• Uitvoering met een 1-weg klep zonder water.



• Uitvoering met een sifon.

5. INBEDRIJFSTELLING

5.1 Belangrijke controles voor inbedrijfstelling



Controleer het volgende voordat u de stroom inschakelt:

- Controleer of de voedingskabel niet beschadigd is.
- Controleer de voedingsspanning en de juiste positie van de nulleider.
- Het apparaat moet geaard zijn.
- Controleer of de draden van de aansluitingen de juiste kleur hebben.
- Controleer of de luchtkanalen goed zijn aangesloten.
- Controleer of de condensafvoer correct is aangesloten op een afvoerbuis via een stankafsluiting (bijv. sifon).

5.2 Toegang tot het configuratietoetsenbord



Verwijder het rechter toegangspaneel tot het filter door op de twee knoppen aan de bovenkant te drukken.



Verwijder het toegangspaneel tot de printplaat door de schroef te verwijderen en vervolgens op de knop aan de bovenkant te drukken.

5.3 Fabrieksinstellingen

Het apparaat is geconfigureerd met de volgende standaardinstellingen:

Stand	Constant luchtdebiet	Constante druk
Snelheid 1	100	50
Snelheid 2	120	100
Snelheid 3	210	120
Snelheid 4	240	140

5.4 Instellingen aanpassen



Schakel de stroom in van het apparaat.

Het kan soms 30 seconden tot 1 minuut duren voordat de motoren starten.



1. Druk op de bovenste knop om de werkstand te selecteren die u wilt gebruiken:

- 'Constant luchtdebiet'-stand (gebalanceerd debiet van afzuig- en toevoerventilator).
- 'Constante druk' van afzuigventilator en elektronisch gebalanceerde toevoerventilator.



2. De onderste knoppen worden gebruikt om het systeem te configureren afhankelijk van de woning:

- a. Selecteer de in te stellen snelheid.
- b. Stel met \oplus en \ominus het vereiste luchtdebiet in ('constant luchtdebiet'-stand) of de gewenste druk ('constante druk'-modus).



3. Pas indien nodig de balans aan tussen beide motoren:

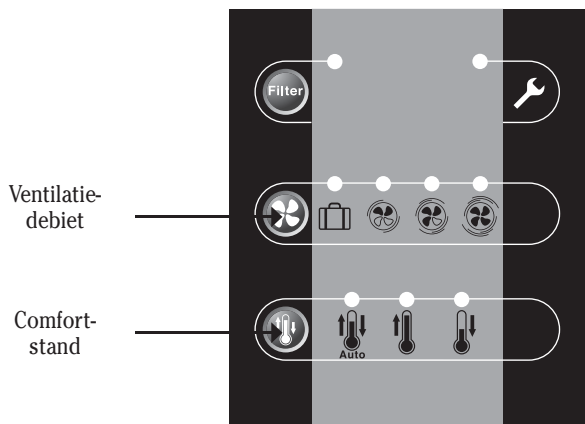
- a. Druk tegelijkertijd op de 'snelheid 2' + \oplus + \ominus toetsen.
- b. Stel de % onbalans in tussen de afzuig- en de toevoermotor.

4. Om de standaardinstellingen te herstellen:

- a. Druk tegelijkertijd op 'snelheid 2' + \oplus + \ominus .
- b. Druk op \oplus of \ominus om de instelling terug te zetten op 0.

6. GEBRUIK

Met het gebruikertoetsenbord kunnen 2 parameters worden veranderd:



6.1 Ventilatie-debiet instellen

1. Afwezigstand (snelheid 1): te gebruiken bij langere afwezigheid (bijv. vakantie) - geen timer. In de afwezigstand is het ventilatie-debiet verlaagd tot een minimumniveau.
2. Nominaal luchtdebiet (snelheid 2): standaard ventilatie-debiet - geen timer.
3. Verhoogd luchtdebiet (snelheid 3): verhoogt het debiet tot de ingestelde richtwaarde - geen timer.
4. BOOST-debiet (snelheid 4): verhoogt het luchtdebiet tot de ingestelde richtwaarde - geen timer.

6.2 Comfortstand kiezen

1. Automatische stand. Het ventilatiesysteem met warmteterugwinning is geoptimaliseerd dankzij de 'zomer' by-pass van de warmtewisselaar om de woning warm in de winter en koel in de zomer te houden.
2. Verwarmingstand: het apparaat blaast warme lucht in de woning, zowel in de zomer als in de winter.
3. Koelingstand: het apparaat blaast koele lucht in de woning, zowel in de zomer als in de winter.

7. ONDERHOUD

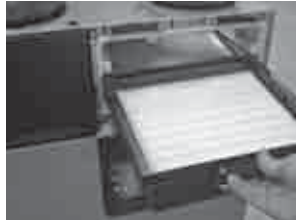
Het Dee Fly Cube HRV ventilatiesysteem kan alleen efficiënt blijven werken en zijn nominale capaciteit leveren als het systeem regelmatig wordt onderhouden.

7.1 Filters vervangen

We raden aan om alle filters EEN of TWEE maal per jaar te vervangen of wanneer het 'FILTER'-lampje brandt op het toetsenbord.



1/ Verwijder met behulp van de 2 knoppen bovenop het apparaat de rechter voorpaneel.



2/ Trek de lade naar u toe.



3/ Vervang de 2 filters en let op de richting van de luchtstroom (pijl).



4/ Breng de lade terug op zijn plaats zonder te forceren.



5/ Zet het paneel terug en begin aan de onderkant, duw op de voorzijde om het op zijn plaats te klikken.



6/ Druk 3 seconden lang op de 'Filter'-knop om het lampje uit te zetten.

7.2 Waterniveau in de sifon (n.v.t. op de 1-weg klep)

Wij raden u aan het water in de sifon een of twee keer per jaar te controleren. Niet goed functioneren van de sifon kan leiden tot:

- Overmatig stroomverbruik.
- Ongebruikelijk lawaai.
- Onvoldoende afvoer van condenswater.

7.3 Luchtkanalensysteem, dakafvoer en verseluchtrooster

Controleer of de inlaat- en uitlaatroosters niet verstopt zijn. Reinig deze zo nodig.

7.4 Warmtewisselaar reinigen

Wij raden aan om de warmtewisselaar elke twee jaar te reinigen.

Schakel de stroom uit van het apparaat.



1/ Verwijder het rechter toegangspaneel tot het filter door op de twee knoppen aan de bovenkant te drukken.



2/ Verwijder het toegangspaneel tot de printplaat door de schroef te verwijderen en vervolgens op de knop aan de bovenkant te drukken.



3/ Verwijder het voorpaneel van het apparaat door de 2 schroeven los te draaien.



4/ Open het voorpaneel door het te kantelen.



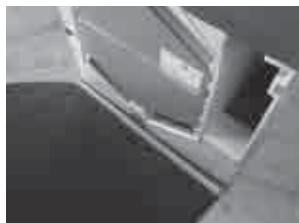
5/ Haal de warmtewisselaar er voorzichtig uit door te trekken aan de riem.



6/ Reinig de warmtewisselaar met een stofzuiger (geen water of oplosmiddelen gebruiken).



7/ Breng de warmtewisselaar terug op zijn plaats door deze voorzichtig horizontaal naar binnen te duwen.



8/ Zet het voorpaneel terug, begin aan de onderkant. Bevestig opnieuw de strips (eerste 3 stappen).

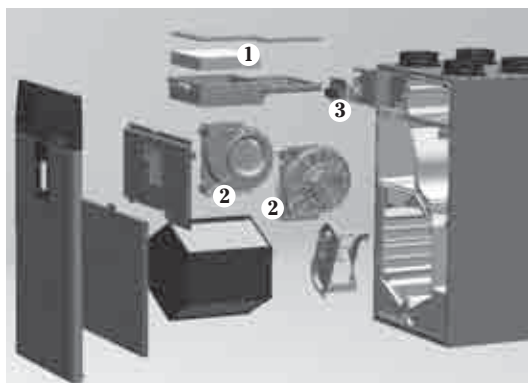
8. PROBLEEMOPLOSSING

Neem contact op met uw installateur of uw onderhoudsbedrijf als er een foutmelding wordt weergegeven (in het rood).

Storing	Oorzaak	Oplossing
'Filter'-lampje brandt	- Filters moeten worden vervangen.	- Vervang de filters. Zie 7.1. - Houd vervolgens 'Filter'-knop ingedrukt.
Storinglampje brandt	- Probleem met de motoren. - Probleem met de temperatuursensoren.	- Schakel het apparaat 30 seconden lang uit en zet het dan weer aan. - Neem contact op met uw installateur als het product niet opnieuw opstart.
Luchtoevoer is te warm	- De comfortstand staat in de verwarmingstand.	- Draai de comfortstandschakelaar naar de koelingstand. Zie 6.2.
Luchtoevoer is te koud	- Comfortstand staat in de koelingstand.	- Draai de comfortstandschakelaar naar de verwarmingstand. Zie 6.2.
Druppelend geluid	- Sifon werkt niet. - Waterafvoerbuis is verstopt.	- Controleer of er water staat in de sifon. - Ontstop de buis.
Geringe luchtstroom bij de roosters	- Luchtkanalen zijn verkeerd uitgebalanceerd. - Lekken in kanalen.	- Controleer de lengte van het kanaalvertakkingen. - Controleer of de kanalen goed zijn afgedicht.
Systeem maakt lawaai	- Luchtkanalen zijn platgedrukt of hebben te veel bochten. - Systeem is onjuist geconfigureerd voor de woning. - Filters zijn verstopt.	- Controleer de luchtkanalen. - Controleer de configuratie van het apparaat. Zie 5.3.3. - Vervang de filters. Zie 7.1.
Het apparaat start niet op	- Hygro-rooster is van een verkeerd type. - Los contact in de BUS-aansluiting. - Wachtijd te kort.	- Gebruik een BUS hygro-rooster. Zie 5. - Controleer de kabelverbinding. Zie 5. - Wacht 30 seconden tot 1 minuut voordat u het apparaat aanzet.

9. ONDERDELEN

Reparatie	Omschrijving	Dee Fly Cube 370	Dee Fly Cube 300
		Code	
①	Reserve filterpak (2G4 + 1 F7)	11023221	11023221
②	Motor + spiraal (1)	11129574	11023222
③	Printplaat (1)	11129588	11129588





10. GARANTIE

10.1 Algemene garantievoorwaarden

Lees de algemene verkoopvoorwaarden op onze website www.aldes.fr.

Het systeem moet door een deskundige vakman worden geïnstalleerd in overeenstemming met alle regels, normen en voorschriften vervat in de handleidingen. Het systeem moet normaal en regelmatig worden gebruikt en door een vakspecialist worden onderhouden.

10.2 Garantieperiode

Het product heeft een garantie van 2 jaar. De garantie dekt uitsluitend de vervangingsdelen en niet het arbeidsloon.

De garantie gaat in op de datum waarop het product is gekocht in de winkel; de factuur dient als bewijs voor deze datum.

10.3 Uitsluitingen van garantie

Eventuele installatiedefecten die het gevolg zijn van niet-naleving van de voorschriften van de fabrikant, niet-naleving van de geldende regelgeving of gebrek aan onderhoud worden niet gedekt door de garantie.

10.4 Technische servicedienst



Neem contact op met uw installateur of leverancier in geval van problemen.

Dit product mag niet worden weggegooid bij het huishoudelijk afval. Bij afdanking of vervanging door een ander apparaat moet het naar een afvalinzamelingspunt of terug naar een leverancier worden gebracht.

ALDES is lid van de Franse eco-organisatie 'Eco Systemes' www.ecosystemes.fr.



www.aldes.com

Istruzioni di montaggio

Dee Fly Cube 300 e 370 micro-watt

CE



www.aldes.com

SOMMARIO

1. INFORMAZIONI GENERALI	p.100
1.1 Simboli	100
1.2 Informazioni generali	100
1.3 Avvertenze e informazioni importanti	100
1.4 Istruzioni di sicurezza	100
1.4.1 Rischi meccanici	100
1.4.2 Avvio	100
1.4.3 Utilizzo	101
1.4.4 Manutenzione	101
1.4.5 Modifiche	101
1.4.6 Fine vita	101
1.5 Trasporto e stoccaggio	102
1.6 Trasporto con carrello elevatore (con o senza forche)	102
1.7 Trasporto manuale	102
2. PRINCIPI OPERATIVI	103
2.1 Sistema di ventilazione con recupero di calore	103
2.2 Installazione	103
3. DESCRIZIONE	104
3.1 Dati tecnici	104
3.2 Consumo energetico	104
3.3 Dimensioni e pesi	105
4. INSTALLAZIONE	106
4.1 Locale di installazione	106
4.2 Tipo di installazione	106
4.3 Connessione aeraulica	108
Tipologia di condotti aeraulici	108
Terminali di espulsione e di presa aria esterna da utilizzare	108
Transito aria	109
Esempio di impianto	109
4.4 Connessioni elettriche	110
Collegamento alla rete elettrica	110
Opzione: pulsante cucina /BOOST	110
Collegamenti specifici per controllo dell'umidità	111
4.5 Scarico condensa	112

5. AVVIO	113
5.1 Controlli importanti prima di avviare la centrale	113
5.2 Accesso al tastierino di configurazione	113
5.3 Impostazioni di fabbrica	114
5.4 Regolazione delle impostazioni	114
6. UTILIZZO	115
6.1 Scelta delle velocità	115
6.2 Modalità comfort	115
7. MANUTENZIONE	116
7.1 Sostituzione dei filtri	116
7.2 Livello del sifone	116
7.3 Canalizzazioni, terminali di espulsione e presa aria esterna	117
7.4 Pulizia dello scambiatore	117
8. RISOLUZIONE DEI PROBLEMI	118
9. RICAMBI	118
10. GARANZIA	119
10.1 Condizioni generali di garanzia	119
10.2 Durata della garanzia	119
10.3 Esclusioni dalla copertura di garanzia	119
10.4 Servizio post-vendita	119

1. INFORMAZIONI GENERALI

1.1 Simboli



Informazioni importanti o relative ai pericoli. Rischio di lesioni alle persone e danni all'apparecchiatura. Seguire attentamente le istruzioni per evitare ogni rischio di lesioni alle persone e danni all'apparecchiatura.



Riferimenti alle pagine. Riferimenti ad altri manuali o altre pagine del presente manuale.

1.2 Informazioni generali

Vi ringraziamo per aver scelto un prodotto ALDES. Vi consigliamo vivamente di leggere il manuale e seguire attentamente le istruzioni per assicurare il corretto funzionamento del sistema. In qualità di fabbricanti non rispondiamo in alcun modo di qualsiasi uso improprio, cattiva o mancata manutenzione del sistema, o in caso di installazione errata. Con l'obiettivo di migliorare continuamente la qualità dei nostri prodotti, ALDES si riserva il diritto di modificare in qualsiasi momento le specifiche contenute in questo documento.



Per assicurare il corretto funzionamento del sistema è indispensabile attenersi alle presenti istruzioni. **L'inosservanza di queste raccomandazioni renderà nulla la garanzia.**

1.3 Avvertenze e osservazioni importanti



Prima di installare, avviare e procedere alla manutenzione della centrale di ventilazione con recupero di calore vi invitiamo a leggere la scheda "Avvertenze e regolamenti" fornita insieme al prodotto.

1.4 Istruzioni di sicurezza

1.4.1 Rischi meccanici

- L'apparecchio va maneggiato e installato tenendo conto del suo peso e delle dimensioni.
- La centrale va installata in un locale asciutto e al riparo dagli agenti atmosferici (preferibilmente in un locale interno all'abitazione).



- La centrale va installata conformemente alle raccomandazioni del fabbricante (capitolo 4.2).

1.4.2 Avvio

- Non installare la centrale da soli. L'installazione e la manutenzione di questo prodotto devono essere eseguite da personale qualificato.
- Non modificare l'alimentazione elettrica.
- La centrale non è in esecuzione antideflagrante e non può essere installata all'interno di locali a rischio di esplosione (Atex).



- Prima di mettere in funzione il sistema (aeraulico, elettrico, scarico di condensa) bisogna eseguire tutti i collegamenti.



- Il prodotto risponde ai requisiti della norma EN 55014-2 A1/A2 (edizione 97/01/08) relativa alle scariche elettrostatiche.

1.4.3 Utilizzo



- In caso di anomalia o malfunzionamento rivolgersi a personale qualificato.
- Non introdurre corpi estranei nelle bocchette di immissione e di estrazione dell'aria.
- Il sistema di condotti dell'aria deve essere perfettamente sgombro.
- Non arrampicarsi sulla centrale.
- Non effettuare modifiche all'impianto senza l'autorizzazione di persone qualificate.

1.4.4 Manutenzione

- Non riparare la centrale da soli.
- Nessun particolare della centrale può essere riparato dall'utente. La rimozione di qualsiasi coperchio vi espone al pericolo di scariche elettriche.



- Non basta interrompere l'alimentazione elettrica per scongiurare il rischio di folgorazione (condensatori).
- Interrompere immediatamente la corrente elettrica in caso di rumori anomali, odori o presenza di fumo e contattare il centro assistenza Aldes.
- Prima di pulire la centrale togliere l'alimentazione elettrica.
- Non utilizzare detersivi liquidi o solventi aggressivi sull'apparecchio.
- Non utilizzare sistemi di pulizia a pressione. Si rischierebbe di danneggiare il pacco di scambio e si avrebbe il rischio che l'acqua venga a contatto con i circuiti elettrici.

1.4.5 Modifiche

- È severamente vietato modificare l'apparecchio. La sostituzione di parti della centrale va eseguita da personale qualificato che utilizza unicamente ricambi originali forniti dal fabbricante.

1.4.6 Fine vita

- Prima di smontare l'apparecchio togliere l'alimentazione elettrica.
- La combustione di alcuni componenti può rilasciare gas tossici: non incenerire l'apparecchio.

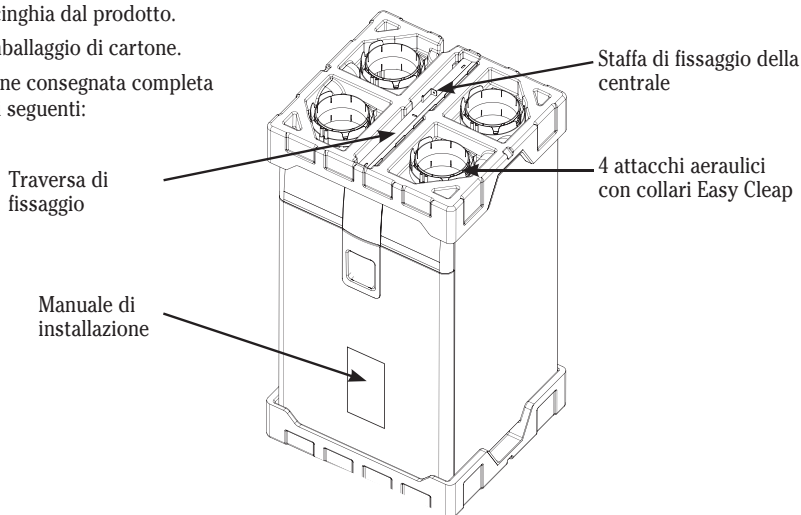
1.5 Trasporto e stoccaggio

Al momento della consegna verificare l'apparecchio e annotare qualsiasi anomalia sulla bolla di consegna del trasportatore.

Rimuovere la cinghia dal prodotto.

Rimuovere l'imballaggio di cartone.

La centrale viene consegnata completa degli accessori seguenti:



1.6 Trasporto con carrello elevatore (con o senza forche)



Quando viene usato un mezzo elevatore, l'apparecchio deve essere montato su un pallet.

Utilizzare una velocità di sollevamento bassa. Prendere tutte le precauzioni necessarie per evitare la caduta dell'apparecchio. Per evitare danni posare la centrale su una superficie piana.

1.7 Trasporto manuale

Quando si maneggia l'apparecchio manualmente servirsi del pallet come base.

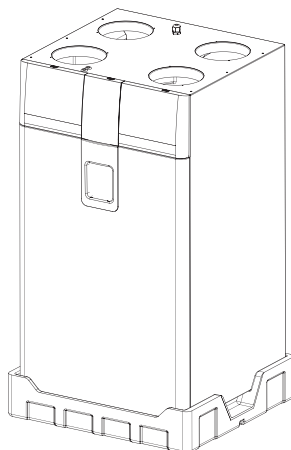
Il prodotto viene consegnato con un basamento EPS per farlo poggiare sul pavimento.



Non rimuovere il basamento dal prodotto fintanto che non è stato fissato al muro.



Importante:
l'imballaggio del prodotto deve essere smaltito dall'installatore.



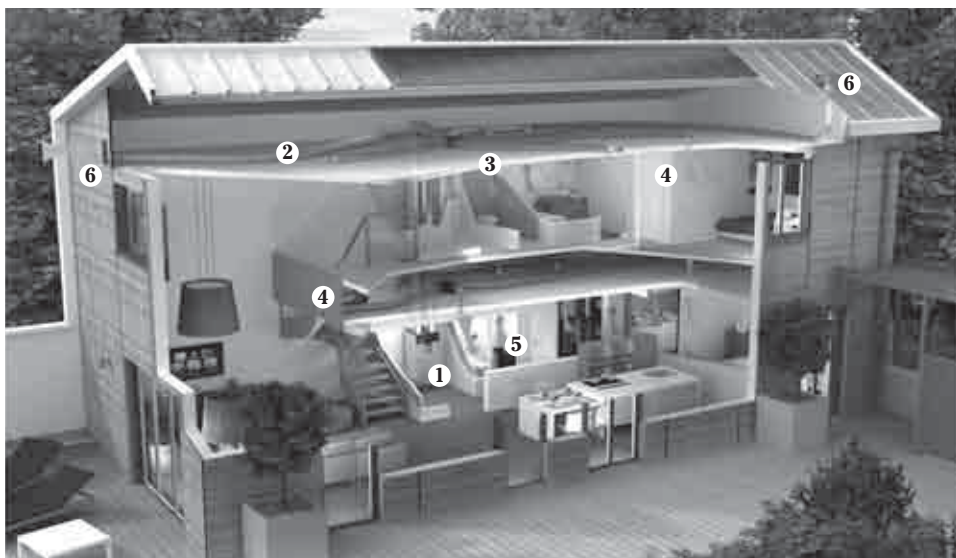
2. PRINCIPI OPERATIVI

2.1 Sistema di ventilazione doppio flusso con recupero di calore

In un sistema di ventilazione doppio flusso con recupero di calore l'aria si rinnova meccanicamente: viene immessa nei locali nobili (camere, soggiorno) ed estratta dalle lavanderie e altri locali simili (bagno, cucina e ripostiglio).

L'aria viziata viene estratta dai locali con alto livello di umidità (es. bagno), attraverso lo scambiatore di calore prima di essere espulsa all'esterno.

Lo scambiatore recupera il calore dell'aria estratta per preriscaldare l'aria di rinnovo.



2.2 Installazione

- 1 Centrale di ventilazione a doppio flusso con recupero di calore:** garantisce l'immissione di aria di rinnovo e l'estrazione di aria viziata, limitando al contempo il consumo energetico. Lo scambiatore recupera il calore dell'aria estratta per preriscaldare l'aria di rinnovo.
- 2 Sistema di canalizzazione:** la rete di canali Aldes agevola l'integrazione del sistema con l'abitazione, riducendo nel contempo le perdite di carico. Utilizzare canali dotati di isolamento termico al di fuori delle zone trattate termicamente.
- 3 Plenum di distribuzione:** distribuisce portate di aria bilanciate nei singoli locali.
- 4 Bocchette di immissione :** utilizzate per immettere aria nelle stanze da letto e nel soggiorno, le bocchette possono essere installate a parete o a soffitto e il flusso d'aria è regolabile.
- 5 Bocchette di ripresa:** estraggono l'aria dalle lavanderie e dai locali sporchi (cucina, bagno, ripostiglio).
- 6 Presa aria esterna ed espulsione aria viziata.**

3. DESCRIZIONE

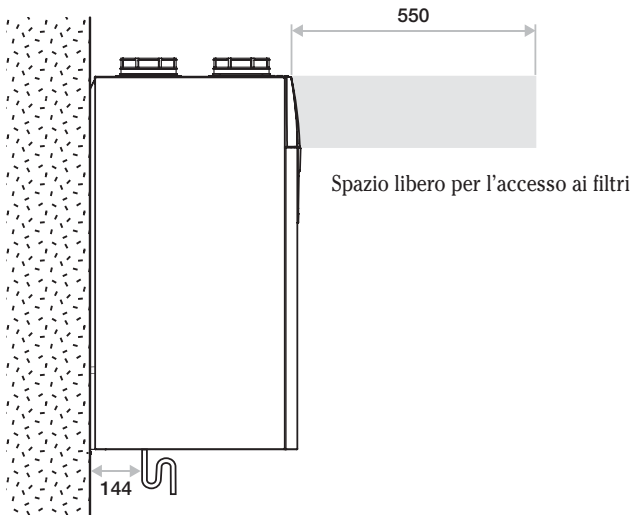
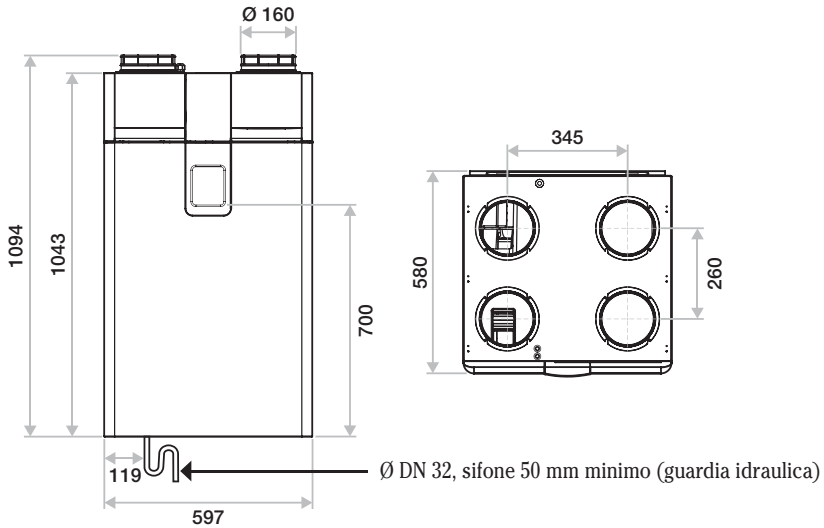
3.1 Dati tecnici

		Dee Fly Cube 370	Dee Fly Cube 300
Struttura del sistema con recupero di calore	Involucro	Lamiera RAL 9006	Lamiera RAL 9006
	Componenti interni	EPS	EPS
	Scambiatore	Polistirene	Polistirene
	Motori	Micro-watt con protezione termica	Micro-watt con protezione termica
	Filtri	F7 per aria esterna: 270 x 240 x 48 G4 per aria esterna/viziata: 280 x 240 x 10	F7 per aria esterna: 270 x 240 x 48 G4 per aria viziata: 280 x 240 x 10
	By-pass	Totale 100%, automatico	Totale 100%, automatico
	Interfaccia utente	Sul frontale della centrale	Sul frontale della centrale
	Interfaccia installatore	Sulla scheda elettronica	Sulla scheda elettronica
Connessioni aerauliche	4 attacchi circolari	Diam. 160	Diam. 160
Range di portata aria	Portata minima	90 m ³ /h	60 m ³ /h
	Portata massima	370 m ³ /h	300 m ³ /h
Limiti di temperatura	Locale d'installazione	5°C / 60°C	5°C / 60°C
	Aria esterna ed espulsa	-7°C / 40°C senza resistenza elettrica antigelo -20°C / 40°C con resistenza elettrica antigelo	-7°C / 40°C senza resistenza elettrica antigelo -20°C / 40°C con resistenza elettrica antigelo
Dati elettrici	Alimentazione elettrica	monofase 230V - 50 Hz	monofase 230V - 50 Hz
	Indice di protezione	IPX2	IPX2
	Classe	Classe 1	Classe 1
	Potenza massima	340 W	230 W
	Intensità massima	2,5 A	1,75 A
Protezione antigelo	riduzione automatica della portata di aria immessa, per evitare la formazione di ghiaccio sul pacco di scambio nel periodo invernale. Opzione: Preriscaldatore elettrico per evitare il rischio di congelamento dello scambiatore e mantenere bilanciati i flussi d'aria.		

3.2 Consumo energetico

Dee Fly Cube 370			Dee Fly Cube 300		
Portata d'aria (m ³ /h)	Pressione (Pa)	Consumo elettrico (W)	Portata d'aria (m ³ /h)	Pressione (Pa)	Consumo elettrico (W)
90	60	39	60	55	22
120	70	50	90	60	26
150	80	65	120	70	34
180	90	85	150	80	47
210	100	110	180	90	63
240	115	139	210	100	83
270	130	172	240	115	107
300	150	210	270	130	135
330	170	253	300	150	167
370	200	316			

3.3 Dimensioni e pesi



Peso: 43 kg (Dee Fly Cube 370) / 42 kg (Dee Fly Cube 300)



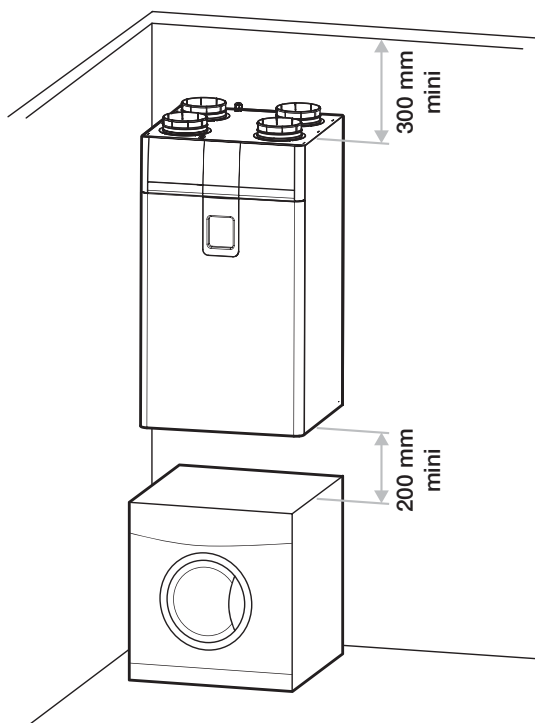
4. INSTALLAZIONE

4.1 Locale di installazione

- Il locale deve essere al riparo dagli agenti atmosferici e possibilmente in una zona trattata termicamente per limitare le dispersioni termiche.
- Larghezza minima della portata d'accesso al locale: 63 cm.
- Si consiglia di installare la centrale in un locale che presenta un qualsiasi rischio di esplosione dovuto a gas, fumi o polveri.
- Prevedere un sistema di scarico condensa (con relativi condotti).

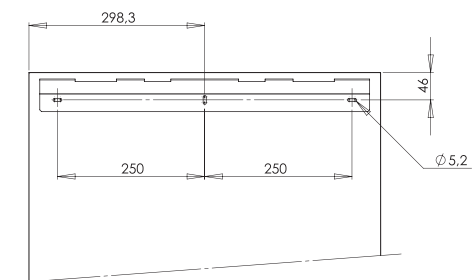
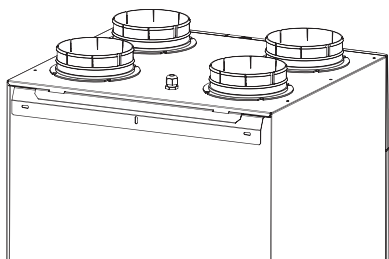
4.2 Tipo di installazione

Per questo prodotto è prevista e autorizzata unicamente l'installazione verticale a parete:
Non è possibile appoggiare la centrale a pavimento.

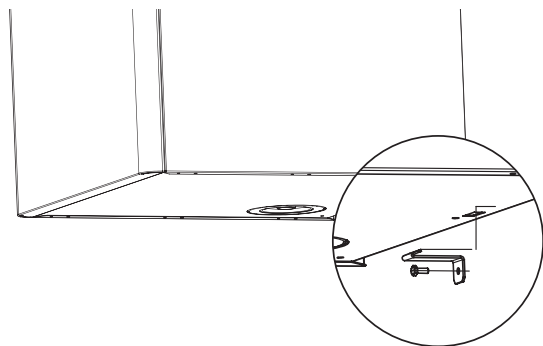


Montaggio della centrale:

- ⚠ • Installare la traversa di fissaggio alla parete con viti e tasselli adeguati (una volta montata, la traversa di fissaggio deve essere in grado di sostenere un peso di 12 Kg).



- ⚠ • Appendere la centrale alla traversa di fissaggio alla placca.
- Per fissare saldamente la centrale utilizzare l'apposita staffa in dotazione. Utilizzare viti e tasselli adeguati al tipo di parete.



Conessioni aerauliche

Tipologia di condotti aeraulici

L'apparecchio può essere utilizzato con diversi tipi di condotti:

- Condotti flessibili Algaine. (prevedere un isolamento di almeno 50 mm se installato in zone non riscaldate).
- Condotti rigidi BS-CIVILE (prevedere un isolamento di almeno 50 mm se installato in zone non riscaldate).
- Condotti rigidi Minigaine (solo in zone riscaldate).
- Condotti semi-rigidi Flexigaine (solo in zone riscaldate).



Raccomandazioni per l'installazione dei condotti:

- I condotti devono essere correttamente staffati.
- Evitare pieghe inutili.
- Accertarsi che i condotti non siano schiacciati.

Terminali di espulsione aria viziata e di presa aria esterna

Per ridurre al massimo le perdite di carico occorre procedere nel modo seguente:

Espulsione dell'aria viziata:

- Tramite un'uscita a tetto di diametro 160,
- Oppure tramite una griglia a parete esterna (rettangolare 300x300 o circolare DN 160).

Presa aria esterna:

- Griglia a parete esterna (rettangolare 300x300 o circolare DN 160)
- I terminali di presa aria esterna e di espulsione aria viziata, devono essere installati su 2 pareti diverse o almeno ad una distanza di 8 metri l'una dall'altra per evitare il ricircolo.

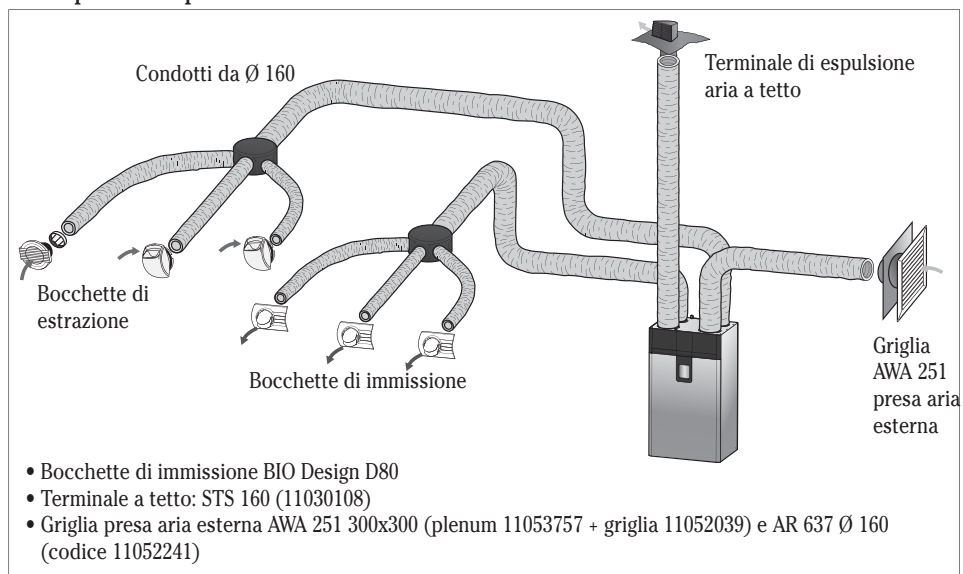
Le griglie vanno installate onde evitare che si bagnino o vengano intasate. Installare con cura (lontano da camini o parcheggi).

I terminali di presa aria esterna e di espulsione aria viziata devono essere collegati ai condotti dell'impianto aventi diametro minimo di 160 mm. Si consiglia di installare la presa aria esterna sul tetto (rischio d'acqua o di neve all'interno della centrale di ventilazione).

Transito aria

Per assicurare una buona circolazione dell'aria, lasciare uno spazio di 1 cm sotto le porte (oppure una griglia di transito), e di 2 cm in cucina, se vi è una sola apertura.

Esempio di impianto



4.4 Connessioni elettriche

Collegamento alla rete elettrica



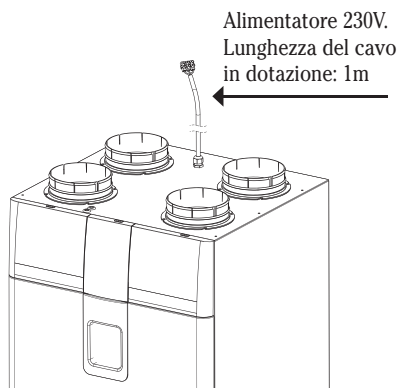
Il cablaggio del sistema deve essere eseguito da personale qualificato, nel rispetto degli standard normativi. Collegare il cavo fornito alla rete elettrica utilizzando una cassetta di derivazione stagna (non fornita).

Sezione trasversale del cavo: 3 x 1.5 mm².

Alimentazione elettrica: corrente alternata 230 V monofase.

L'impianto deve prevedere:

- un interruttore bipolare.
- una protezione tramite interruttore differenziale con rating 30 mA.



Opzione: pulsante cucina/BOOST

È possibile installare in cucina un pulsante per i seguenti controlli:

- Pressione breve: per passare dalla velocità 2 alla velocità 3 (non temporizzato).
- Pressione di 3 secondi: per passare dalla velocità 3 alla velocità 4 (non temporizzato).
- Premendo ancora una volta si ripristina la velocità 2.



Per rimuovere il pannello di accesso ai filtri, premere i due pulsanti in alto.



Rimuovere il pannello di accesso alla scheda elettronica rimuovendo la vite e poi premendo il pulsante in alto.



Collegare il pulsante al connettore del 'kitchen-switch' (interruttore cucina) (la polarità non è importante).

Sezione: 0,25 - 1,5 mm².

Cavo elettrico.

Connessioni specifiche per 'griglie BUS' (funzionamento igroregolabile)

Se si usa una griglia BUS, (Aldes Bahia curve C13 BUS cucina), occorre collegarla alla centrale mediante connessione a basso voltaggio. Sezione: 0,25 - 1,5 mm².

Accesso alla scheda elettronica.

Collegare la griglia al connettore 'BUS' (la polarità non è importante).



Batteria di preriscaldamento: Opzione

La batteria di preriscaldamento (11023225) va collegata al connettore 'BUS' (la polarità non è importante).

4.5 Scarico condensa

Prima di metterla in funzione, collegare la centrale ad un condotto di scarico condensa in PVC di diametro 32 tramite un sifone:

- Utilizzare un sifone con guardia idraulica di almeno 50 mm oppure un sifone piatto a membrana (accessorio)
- Immergere il sifone nell'acqua prima di collegarlo al sistema (esclusi i sifoni piatti a membrana).
- Accertarsi che non ci siano trafileamenti d'aria tra il sifone e la macchina.



- Versione con sifone piatto a membrana senz'acqua.



- Versione con sifone.

5. AVVIO

5.1 Controlli importanti prima di avviare la centrale



Prima di alimentare elettronicamente la centrale eseguire i seguenti controlli:

- Verificare che il cavo di alimentazione sia perfettamente integro.
- Verificare il voltaggio di alimentazione e che il polo neutro sia posizionato correttamente.
- Verificare la “messa a terra” della centrale.
- Verificare che il colore dei cavi dei connettori sia quello giusto.
- I condotti aeraulici devono essere collegati correttamente.
- Accertarsi che lo scarico di condensa sia collegato correttamente al condotto di scarico mediante un sifone.

5.2 Accesso all'interfaccia di configurazione



Per rimuovere il pannello di accesso ai filtri, premere i due pulsanti in alto.



Rimuovere il pannello di accesso alla scheda elettronica rimuovendo la vite e poi premendo il pulsante in alto.

5.3 Impostazioni di fabbrica

Il sistema è configurato con le seguenti impostazioni di default:

Modalità	Portata costante	Pressione costante
Velocità 1	100	50
Velocità 2	120	100
Velocità 3	210	120
Velocità 4	240	140

5.4 Regolazione delle impostazioni



Alimentare elettronicamente la centrale

Attendere da 30 secondi a 1 minuto prima che i motori si mettano in moto.



1. Premere il pulsante in alto per selezionare la modalità di funzionamento:

- Modalità portata costante: ventilatore di estrazione e immissione del flusso d'aria bilanciato.
- Modalità pressione costante: ventilatore di estrazione e immissione bilanciato elettronicamente.



2. I pulsanti in basso servono a configurare la centrale in funzione dell'abitazione:

- a. Selezionare la velocità da impostare.
- b. Con \oplus e \ominus regolare la portata d'aria (modalità portata costante), o la pressione necessaria (modalità pressione costante).



3. Se necessario, regolare il bilanciamento tra i due motori

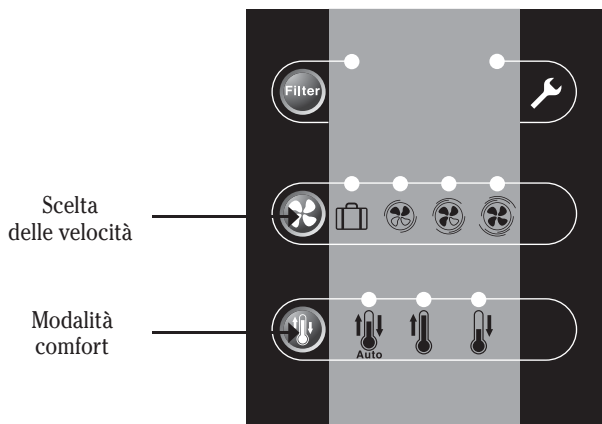
- a. Premere contemporaneamente i pulsanti 'velocità 2' + \oplus + \ominus .
- b. Regolare la percentuale di squilibrio tra il motore di estrazione e quello di immissione.

4. Ripristino delle impostazioni di default:

- a. Premere contemporaneamente 'velocità 2' + \oplus + \ominus .
- b. Premere \oplus o \ominus per ripristinare a 0.

6. UTILIZZO

Interfaccia utente:



6.1 Scelta delle velocità

1. Modalità “vacanza” (velocità 1): da utilizzare quando ci si assenta da casa per periodi prolungati – non temporizzato.
La modalità assenza riduce la portata di ventilazione e la mantiene a un livello minimo.
2. Modalità “base” (velocità 2): portata ventilazione di default – non temporizzata.
3. Modalità “plus” (velocità 3): incremento di portata (ad es. estrazione cucina) – non temporizzato.
4. Modalità “boost” (velocità 4): incremento di portata (valore massimo) – non temporizzato.

6.2 Modalità comfort

1. Modalità “automatica”: il by-pass dello scambiatore si attiva automaticamente in funzione delle temperature dell'aria esterna ed interna, per facilitare il mantenimento delle condizioni termiche ottimali all'interno dell'abitazione.
2. Modalità “riscaldamento”: la centrale immette aria nelle condizioni di temperatura maggiore sia d'estate che d'inverno.
3. Modalità “raffrescamento”: la centrale immette aria nelle condizioni di temperatura minore sia d'estate che d'inverno.

7. MANUTENZIONE

Per funzionare efficacemente e offrire le prestazioni attese, la centrale di ventilazione Dee Fly Cube necessita di una manutenzione regolare.

7.1 Sostituzione dei filtri

Si raccomanda che tutti i filtri vengano sostituiti UNA o DUE VOLTE all'anno quando sul tastierino si accende la spia "FILTRO".



1/ Utilizzando i 2 pulsanti che si trovano in cima alla centrale, rimuovere il pannello frontale destro.



2/ Tirare il cassetto verso di sé.



3/ Sostituire i 2 filtri e verificare la direzione del flusso (freccia).



4/ Reinsерire il cassetto senza forzare.



5/ Riposizionare il pannello frontale dal basso, e premerlo affinché scatti in posizione.



6/ Premere il pulsante "Filtro" e mantenerlo premuto per 3 secondi per spegnere la spia.

7.2 Livello idraulico del sifone (tranne i sifoni piatti)

Si raccomanda di verificare il livello idraulico dei sifoni una o due volte all'anno. Conseguenze possibili di una disfunzione del sifone:

- Consumo energetico eccessivo del sistema.
- Anomalie di funzionamento.
- Drenaggio insufficiente della condensa.

7.3 Canalizzazioni, terminali di espulsione e presa aria esterna

Verificare che i terminali di espulsione e presa aria esterna non siano intasati. Se sono intasati, pulirli.

7.4 Pulizia dello scambiatore

Si raccomanda di pulire lo scambiatore ogni due mesi.

Togliere l'alimentazione elettrica del sistema.



1/ Rimuovere il pannello di accesso al filtro premendo i due pulsanti in alto.



2/ Rimuovere il pannello di accesso alla scheda elettronica rimuovendo la vite e premendo poi il pulsante in alto.



3/ Rimuovere il pannello frontale del sistema svitando le 2 viti.



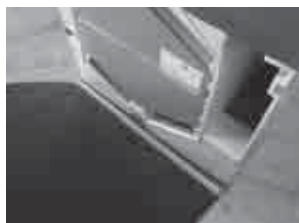
4/ Aprire il portello frontale inclinandolo.



5/ Estrarre lo scambiatore tirando delicatamente la cinghia.



6/ Pulire lo scambiatore con un aspirapolvere (non usare acqua o solventi).



7/ Riposizionare lo scambiatore spingendolo delicatamente in senso orizzontale.

8/ Riposizionare il pannello frontale inserendolo in basso, fissare i pannelli ai punti 1, 2 e 3.

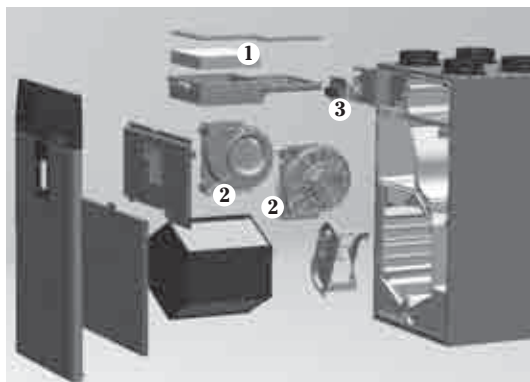
8. RISOLUZIONE DEI PROBLEMI

Se appare un messaggio d'errore (in rosso), contattare l'installatore o il servizio di assistenza.

Disfunzione	Causa	Soluzione
La luce "Filtro" è accesa	- I filtri devono essere sostituiti.	- Sostituire i filtri. Vedere 7.1. - Quindi premere "filtro" per 3 secondi.
Spia di errore accesa	- Problema ai motori. - Problema ai sensori di temperatura.	- Togliere l'alimentazione elettrica per 30 secondi e riavviare. - Se la centrale non si riaccende, contattare l'installatore.
L'aria alimentata è troppo calda	- Modalità comfort in modalità riscaldamento.	- Posizionare il selettore della modalità comfort sulla modalità raffrescamento o automatica. Vedere 6.2.
L'aria di alimentazione è troppo fredda	- Modalità comfort in modalità raffrescamento.	- Posizionare il selettore della modalità comfort sulla modalità riscaldamento o automatica. Vedere 6.2.
Rumore di gocciolamento	- Il sifone non funziona. - Il tubo di scarico è intasato.	- Verificare la presenza d'acqua nel sifone. - Controllare il tubo di scarico condensa.
I livelli di portata d'aria alle griglie sono bassi	- I condotti sono bilanciati male. - Perdite di carico elevate nei canali.	- Controllare le lunghezze dei condotti e le possibili cause di perdite di carico. - Verificare che i condotti siano perfettamente a tenuta.
Il sistema è rumoroso	- Schiacciamenti nei condotti o numero eccessivo di curve (perdite di carico). - Il sistema non è configurato correttamente per l'abitazione. - Filtri otturati.	- Controllare i condotti. - Verificare la configurazione del sistema. Vedere 5.3.3. - Sostituire i filtri. Vedere 7.1.
Il sistema non si accende	- La bocchetta bus è collegata erroneamente. - Contatto errato con il collegamento BUS. - Tempo di attesa troppo breve.	- Utilizzare la bocchetta Hygro BUS. Vedere .5. - Verificare il cavo di collegamento Vedere .5. - Aspettare da 30 secondi a 1 minuto prima di riaccendere.

9. RICAMBI

Posizione kit	Descrizione	Dee Fly Cube 370	Dee Fly Cube 300
		Codice	
①	Filtri di riserva (2G4 + 1 F7)	11023221	11023221
②	Motore + girante (1)	11129574	11023222
③	Scheda elettronica (1)	11129588	11129588





10. GARANZIA

10.1 Condizioni generali di garanzia

Vi invitiamo a prendere conoscenza delle condizioni generali di vendita sul nostro sito web www.aldes.it. Il sistema deve essere installato da personale qualificato in conformità con le normative vigenti, gli standard e le raccomandazioni contenuti nei manuali. La manutenzione della centrale deve essere svolta da personale specializzato.

10.2 Durata della garanzia

Il prodotto è coperto da una garanzia di due anni. La garanzia copre unicamente i ricambi ma esclude la manodopera.

La garanzia prende effetto al momento dell'acquisto del prodotto, alla data che figura sulla relativa fattura.

10.3 Esclusioni dalla copertura di garanzia

Sono esclusi dalla copertura di garanzia i difetti di installazione conseguenti all'inosservanza delle raccomandazioni del fabbricante, all'inosservanza delle normative vigenti e a una manutenzione scarsa o inesistente.

10.4 Servizio post-vendita



In caso di problema si prega di contattare l'installatore o il centro assistenza Aldes a voi più vicino.

Questo prodotto non va smaltito insieme ai rifiuti domestici. Arrivato a fine vita o in caso di sostituzione, bisogna consegnarlo a un centro di raccolta oppure renderlo al rivenditore.



www.aldes.com